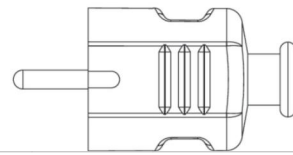
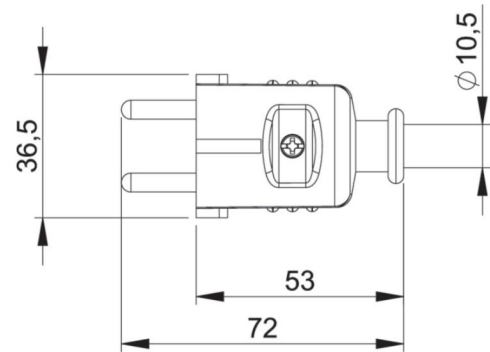


Artikel-Nr.	08295
Bezeichnung	Schutzkontaktstecker PP 2SL Tülle zentral IP20 schwarz
Langbeschreibung	Schutzkontaktstecker PP 2SL Tülle zentral IP20 schwarz Gehäusematerial: Polypropylen (PP) Kabeleinführung: Tülle zentral Farbe: schwarz Schutzkontaktsystem: 2-fach Schutzleitersystem (österr./deutsch. und belg./franz.) 250V 16A 2P+E Schutzart: IP20
GTIN (EAN)	9003399632891
Ursprungsland	DE
Zolltarifnummer	85369010
Nettogewicht	0,030 kg
Verpackungsmenge	50
Mindestbestellmenge	50

ETIM 9.0	EC000242
Ausführung	Hybridstecker CEE 7/7 (Typ E/F)
Schutzkontakt	Erdungsclips
Werkstoff	Kunststoff
Werkstoffgüte	Thermoplast
Schutzart (IP)	IP20
Steckrichtung	gerade
Anschlusstechnik	Schraubklemme
Farbe	schwarz
Polzahl	3
Nennspannung	250 V
Nennstrom	16 A
Für erschwerte Bedingungen nach VDE	Nein

K (Kabel Ø)	10,4 mm
Leitung flexibel	0,75-2,5 mm ²
Kontaktschrauben	40 Ncm
Zugentlastung	50 Ncm
Abmantelungslänge	40-45 mm
Abisolierlänge	7 mm



<https://www.pcelectric.at/shop/de/?func=detail&artnr=08295>

