

FOR A GOOD REASON

GRUNDIG

INSTRUCTION MANUAL
BEDIENUNGSANLEITUNG
MANUEL D'UTILISATION
GEBRUIKSAANWIJZING
MANUALE DI ISTRUZIONI
MANUAL DE INSTRUCCIONES

UK: Universal remote control
DE: UUniversal-Fernbedienung
FR: Télécommande universelle
NL: Universele afstandsbediening
IT: Telecomando universale
ES: Mando a distancia universal



ITEM: 871125226713



FR
Cet appareil,
ses accessoires,
piles et cordons
se recyclent

À DÉPOSER
EN MAGASIN

À DÉPOSER
EN DÉCHÈTERIE

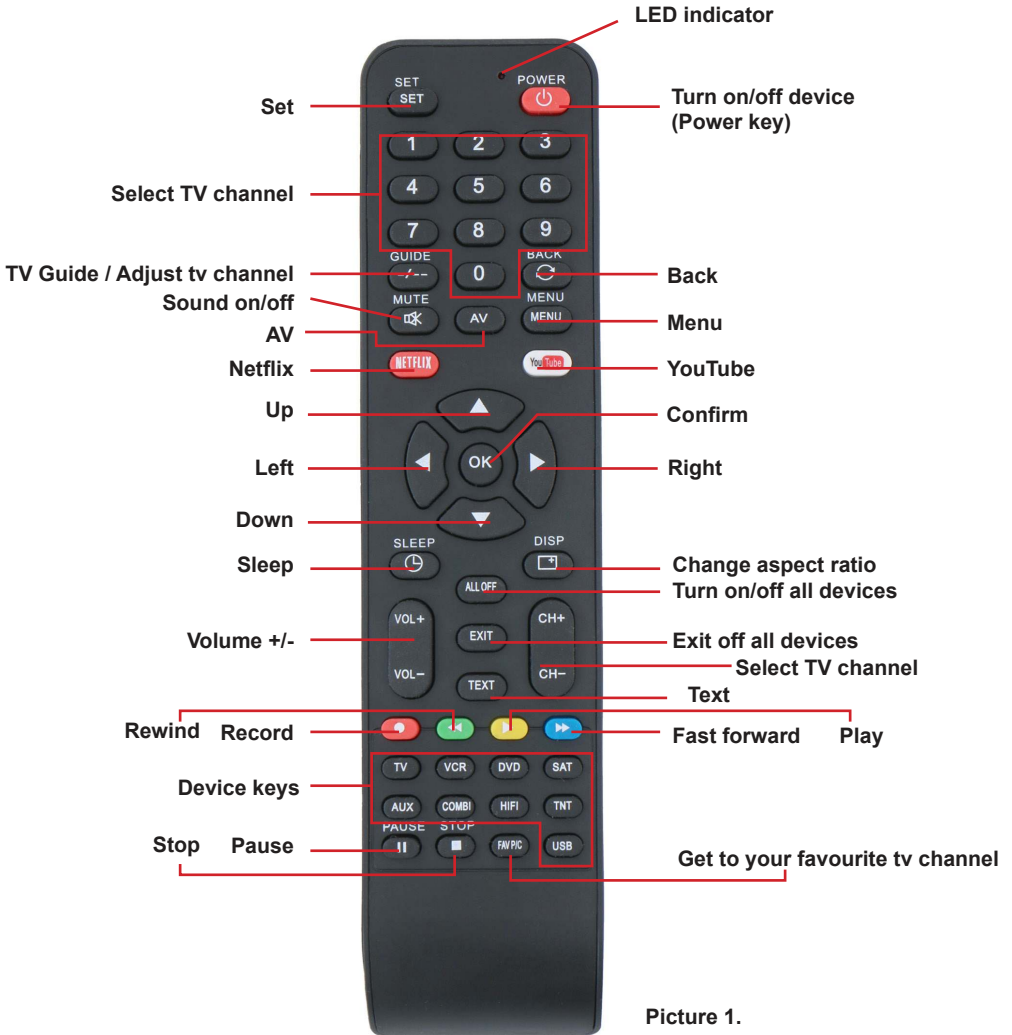
OU



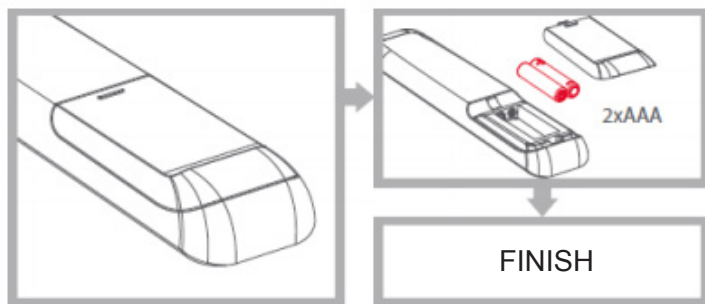
Points de collecte sur www.quefairedemesdechets.fr

Edco Deutschland GmbH, Siemensstr. 31, 47533 Kleve Deutschland
Edco UK Ltd, 1st Floor Two Chamberlain Square, B3 3AX, Birmingham, UK

Key Definition



Insert 2xAAA batteries

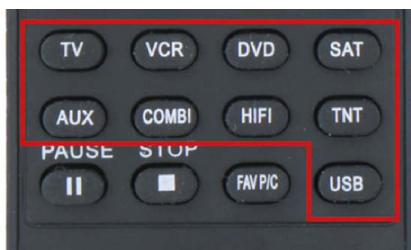


I Set up remote control with code

1. Turn on the device (e.g. TV) that you would like to control.
2. Press and hold the device key(picture 2) of remote control (e.g. TV) for 3 seconds, then release the device key till the LED indicator stays on.
3. Input the 4-digit code found in the code list and click the “Power” key.
4. If the device is still on, it means the code doesn’t work. You may repeat step 2 and 3.
5. When you input the right code, the device turn off automatically.
6. Press “Power” key, the device turns on.
7. The set-up steps are now complete.

II Set up remote control with brand name number

1. Turn on the device (e.g. TV) that you would like to control.
2. Press and hold the device key of remote control (e.g. TV), then press the corresponding number key of band (refer to form 1)
(if you have a Philips TV, press and hold the device key “TV “and press number 7)
3. Keep holding these 2 keys for 60 - 90 seconds, and keep your eyes looking at the device.
4. When the device is powered off, release the 2 keys immediately.
5. Press “Power” key, the device turns on.
6. The set-up steps are now complete.



Picture 2.

INDEX DIGIT	TV/RTV	SAT	DVD	VCR	COMBI	AUX	HIFI/CD	TNT
1	SONY DENON	SONY KENWOOD	SONY OKNYO DENON KENWOOD	SONY KENWOOD	SONY	SONY OKNYO DENON KENWOOD	SONY OKNYO DENON KENWOOD	SONY OKNYO DENON KENWOOD
2	PANASONIC NANOAL HITACHI	PANASONIC HITACHI	PANASONIC HITACHI	PANASONIC HITACHI	PANASONIC HITACHI	PANASONIC HITACHI	PANASONIC HITACHI	PANASONIC HITACHI
3	NEC TOSHIBA PIONEER	NEC TOSHIBA PIONEER	NEC TOSHIBA PIONEER	NEC TOSHIBA PIONEER	TOSHIBA	NEC TOSHIBA PIONEER	NEC TOSHIBA PIONEER	NEC TOSHIBA PIONEER
4	SHARP SANYO MITSUBISHI	SANYO MITSUBISHI	SHARP SANYO MITSUBISHI	SHARP SANYO MITSUBISHI	SHARP MITSUBISHI	SHARP SANYO	SHARP SANYO	SHARP SANYO MITSUBISHI
5	JVC AKAI FUJITSU	JVC AKAI	JVC AKAI	JVC AKAI FUJITSU	AKAI	JVC AKAI	JVC AKAI	JVC AKAI
6	SAMSUNG LG DAEWOO	SAMSUNG LG DAEWOO	SAMSUNG LG DAEWOO	SAMSUNG LG DAEWOO	SAMSUNG LG DAEWOO	SAMSUNG LG DAEWOO	SAMSUNG LG DAEWOO	SAMSUNG LG DAEWOO
7	PHILIPS THOMSON EMERSON LOEWE	PHILIPS THOMSON	PHILIPS THOMSON EMERSON LOEWE	PHILIPS THOMSON EMERSON LOEWE	PHILIPS THOMSON EMERSON	PHILIPS	PHILIPS	PHILIPS THOMSON EMERSON LOEWE
8	GE TEAC	JHRROLD TEAC	APEX TEAC	GE TEAC		TEAC	TEAC	APEX TEAC
9	NAD MAGNAVOX MARANTZ GENERAL	MARANTZ	NAD MARANTZ	MARANTZ GENERAL		NAD MARANTZ	NAD MARANTZ	NAD MARANTZ
0	TECHNICS FISHER ECHOSTAR	ECHOSTAR	YAMAHA TECHNICS SYLVANIA FISHER	YAMAHA TECHNICS SYLVANIA FISHER		TECHNICS	TECHNICS	YAMAHA TECHNICS SYLVANIA FISHER

Code Test

1. Turn on the TV so that it is in its normal watching state.
2. Point the control at your TV and try to turn it on and off by pressing the 'POWER' button.
3. If it works, check the other buttons one by one.
4. If some buttons do not work, or function differently, try other codes for the same brand until most buttons function as specified in the panel descriptions.
5. If your TV does not have a certain function (e.g. muting), the relevant button on the control (e.g. 'MUTE') will not function. This is normal.

Troubleshooting

- Carefully follow the steps to configure your control.
If the first group code does not control your TV, try the remaining codes.
If all codes are ineffective or your TV's brand is not in the code list, try to set up with brand name number.
- If you mis-press a button when inputting a code, you can input the correct code while the LED indication light is still lit.
- If the LED indication light has gone off, you will have to start again.
- Test your TV receiving function. This does work on TV sets that do not have a receiving function or if the receiving function does not normally work well.
- This remote control may seem to be dead under certain mis-operation conditions. In such cases, just take the batteries out for 20 minutes then put them back in again. It will be restored to its normal state.

Technical Parameters

Control range: More than 10 m (varies according to your appliance type)



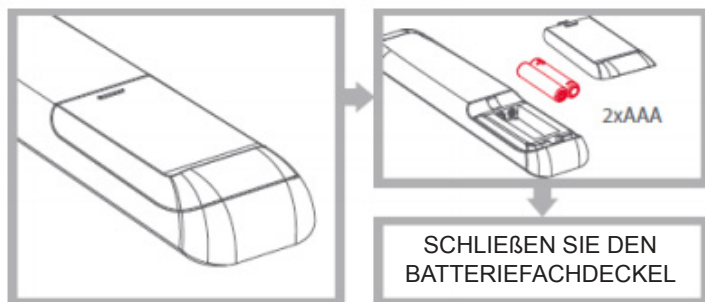
The symbol above and on the product means that the product is classed as Electrical or Electronic equipment and should not be disposed with other household or commercial waste at the end of its useful life.

The Waste of Electrical and Electronic Equipment (WEEE) Directive has been put in place to recycle products using best available recovery and recycling techniques to minimise the impact on the environment, treat any hazardous substances and avoid the increasing landfill. Contact local authorities for information on the correct disposal of Electrical or Electronic equipment.

Anordnung der Bedienelemente



2x AAA-Batterien in die Fernbedienung einlegen



I Einrichtung der Fernbedienung mit Code

1. Schalten Sie das Gerät (z. B. TV) ein, das Sie steuern möchten.
2. Halten Sie die Gerätetaste (Abbildung 2) der Fernbedienung (z. B. TV) für 3 Sekunden gedrückt. Lassen Sie dann die Gerätetaste los, bis die LED-Anzeige der Fernbedienung dauerhaft leuchtet.
3. Geben Sie nun den 4-stelligen Code aus der Codeliste ein und drücken Sie die Taste „Power“.
4. Das Gerät bleibt eingeschaltet, wenn ein ungültiger Code eingegeben wurde. Wiederholen Sie Schritt 2 und 3.
5. Durch Eingabe des richtigen Codes schaltet sich das Gerät automatisch aus.
6. Drücken Sie die Taste „Power“, um das Gerät einzuschalten.
7. Die Fernbedienung wurde erfolgreich eingerichtet.

II Einrichtung der Fernbedienung mit der Markennummer

1. Schalten Sie das Gerät (z. B. TV) ein, das Sie steuern möchten.
2. Halten Sie die Gerätetaste der Fernbedienung (z. B. TV) gedrückt. Danach drücken Sie die entsprechende Zifferntaste für die Marke (siehe Formular 1). (Wenn Sie ein Philips-TV haben, halten Sie die Gerätetaste „TV“ gedrückt. Anschließend drücken Sie die Nummer 7.)
3. Halten Sie beide Tasten 60–90 Sekunden lang gedrückt und achten Sie auf das Gerät.
4. Sobald sich das Gerät ausschaltet, lassen Sie beide Tasten sofort los.
5. Drücken Sie die Taste „Power“, um das Gerät einzuschalten.
6. Die Fernbedienung wurde erfolgreich eingerichtet.

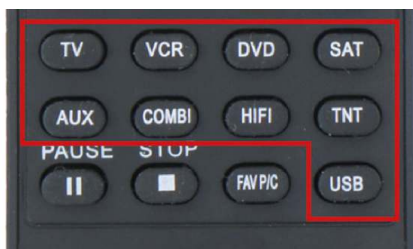


Abbildung 2.

INDEX DIGIT	TV/RTV	SAT	DVD	VCR	COMBI	AUX	HIFI/CD	TNT
1	SONY DENON	SONY KENWOOD	SONY OKNYO DENON KENWOOD	SONY KENWOOD	SONY	SONY OKNYO DENON KENWOOD	SONY OKNYO DENON KENWOOD	SONY OKNYO DENON KENWOOD
2	PANASONIC NAnONAL HITACHI	PANASONIC HITACHI	PANASONIC HITACHI	PANASONIC HITACHI	PANASONIC HITACHI	PANASONIC HITACHI	PANASONIC HITACHI	PANASONIC HITACHI
3	NEC TOSHIBA PIONEER	NEC TOSHIBA PIONEER	NEC TOSHIBA PIONEER	NEC TOSHIBA PIONEER	TOSHIBA	NEC TOSHIBA PIONEER	NEC TOSHIBA PIONEER	NEC TOSHIBA PIONEER
4	SHARP SANYO MITSUBISHI	SANYO MITSUBISHI	SHARP SANYO MITSUBISHI	SHARP SANYO MITSUBISHI	SHARP MITSUBISHI	SHARP SANYO	SHARP SANYO	SHARP SANYO MITSUBISHI
5	JVC AKAI FUJITSU	JVC AKAI	JVC AKAI	JVC AKAI FUJITSU	AKAI	JVC AKAI	JVC AKAI	JVC AKAI
6	SAMSUNG LG DAEWOO	SAMSUNG LG DAEWOO	SAMSUNG LG DAEWOO	SAMSUNG LG DAEWOO	SAMSUNG LG DAEWOO	SAMSUNG LG DAEWOO	SAMSUNG LG DAEWOO	SAMSUNG LG DAEWOO
7	PHILIPS THOMSON EMERSON LOEWE	PHILIPS THOMSON	PHILIPS THOMSON EMERSON LOEWE	PHILIPS THOMSON EMERSON LOEWE	PHILIPS THOMSON EMERSON	PHILIPS	PHILIPS	PHILIPS THOMSON EMERSON LOEWE
8	GE TEAC	JHRROLD TEAC	APEX TEAC	GE TEAC		TEAC	TEAC	APEX TEAC
9	NAD MAGNAVOX MARANTZ GENERAL	MARANTZ	NAD MARANTZ	MARANTZ GENERAL		NAD MARANTZ	NAD MARANTZ	NAD MARANTZ
0	TECHNICS FISHER ECHOSTAR	ECHOSTAR	YAMAHA TECHNICS SYLVANIA FISHER	YAMAHA TECHNICS SYLVANIA FISHER		TECHNICS	TECHNICS	YAMAHA TECHNICS SYLVANIA FISHER

Codeprüfung

1. Schalten Sie das Fernsehgerät in den normalen Standby-Modus ein.
2. Richten Sie die Fernbedienung in die Richtung des Fernsehgeräts und drücken Sie die Taste „Power“, um es ein- und auszuschalten.
3. Überprüfen Sie nach dem Einschalten des Gerätes nacheinander alle Tasten.
4. Wenn bestimmte Tasten nicht funktionieren bzw. nicht richtig reagieren, wählen Sie andere Codes für dieselbe Marke aus, bis die meisten Tasten (wie in der Anleitung angegeben) funktionieren.
5. Sollte es eine bestimmte TV-Funktion (z. B. Stummschaltung) nicht geben, funktioniert die entsprechende Taste auf der Fernbedienung (z. B. „Stummschaltung“) nicht. Das ist normal.

Problembesehung

- Gehen Sie wie folgt vor, um die Fernbedienung einzustellen.
Wenn keiner der bereits angegebenen Codes den Fernseher steuert, versuchen Sie es mit der nächsten Codegruppe.
Wenn alle Codes ungültig sind oder die Marke des Fernsehgeräts nicht in der Codeliste enthalten ist, versuchen Sie, das Gerät mit der Markennummer einzurichten.
- Bei Eingabebefehlen können Sie den richtigen Code eingeben, solange die LED-Anzeige noch leuchtet.
- Wenn die LED-Anzeige erlischt, müssen Sie neu anfangen.
- Überprüfen Sie die Empfangsfunktion des Fernsehgeräts. Das ist bei Fernsehgeräten der Fall, die keine Empfangsfunktion haben oder wenn diese nicht ordnungsgemäß funktioniert.
- Die Fernbedienung ist möglicherweise aufgrund der Fehlbedienung defekt. Entnehmen Sie in solchen Fällen die Batterien einfach für 20 Minuten aus der Fernbedienung und legen Sie sie dann wieder ein. Der normale Bedienungsmodus wird wiederhergestellt.

Technische Daten

Steuerungsbereich: Mehr als 10 m (variiert je nach Gerätetyp)



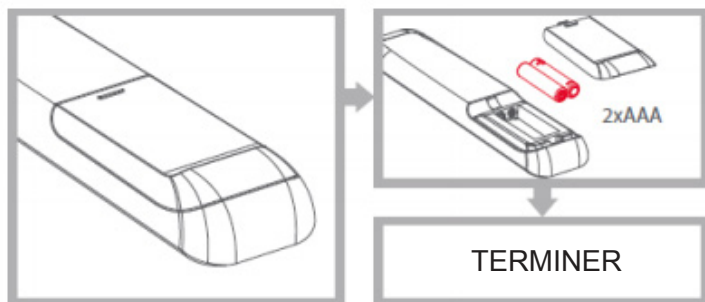
Das Symbol oben und auf dem Produkt bedeutet, dass das Produkt als Elektro- oder Elektronikgerät eingestuft ist und am Ende seiner Nutzungsdauer nicht zusammen mit anderem Haus- oder Gewerbemüll entsorgt werden darf. Die EU-Richtlinie für Elektroaltgeräte wurde erlassen, um Produkte nach den besten verfügbaren Verwertungs- und Recyclingverfahren aufzubereiten und so die Umweltauswirkung zu minimieren, Gefahrenstoffe zu verarbeiten und eine Zunahme von Deponieabfällen zu vermeiden. Informieren Sie sich bei Ihrer zuständigen Behörde über die korrekte Entsorgung von Elektro- oder Elektronikgeräten.

Définition clé



Image 1.

Insérer 2 piles AAA



I Configuration de la télécommande avec un code

1. Mettre sous tension l'appareil (ex. TV) que vous souhaitez diriger.
2. Appuyer sur la touche de la télécommande correspondant à l'appareil (image 2) (ex. TV) et la maintenir enfoncée pendant 3 secondes, puis relâcher la touche de l'appareil jusqu'à ce que le voyant DEL devienne fixe.
3. Saisir le code à 4 chiffres dans la liste de codes puis cliquer sur la touche « Power » (Alimentation).
4. Si l'appareil est encore allumé, cela signifie que le code ne fonctionne pas. Vous pouvez répéter les étapes 2 et 3.
5. Lorsque le bon code est saisi, l'appareil s'éteint automatiquement.
6. Appuyer sur la touche « Power » (Alimentation), l'appareil s'allume.
7. Les étapes de configuration sont à présent terminées.

II Configuration de la télécommande avec un numéro de nom de marque

1. Mettre sous tension l'appareil (ex. TV) que vous souhaitez diriger.
2. Actionner la touche de l'appareil concerné sur la télécommande (ex. TV) et la maintenir enfoncée. Puis appuyer sur la touche numérotée de bande correspondante (consulter le formulaire 1) (s'il s'agit d'un téléviseur Philips, appuyer sur la touche de l'appareil « TV » et la maintenir enfoncée, puis appuyer sur 7)
3. Continuer à actionner ces 2 touches pendant 60 à 90 secondes sans cesser de regarder l'appareil.
4. Lorsque l'appareil est hors tension, relâcher les 2 touches immédiatement.
5. Appuyer sur la touche « Power » (Alimentation), l'appareil s'allume.
6. Les étapes de configuration sont à présent terminées.

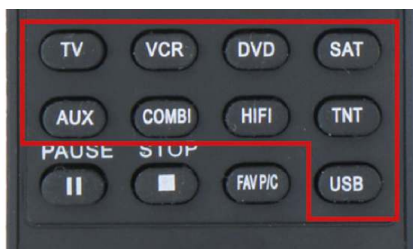


Image 2.

INDEX DIGIT	TV/RTV	SAT	DVD	VCR	COMBI	AUX	HIFI/CD	TNT
1	SONY DENON	SONY KENWOOD	SONY OKNYO DENON KENWOOD	SONY KENWOOD	SONY	SONY OKNYO DENON KENWOOD	SONY OKNYO DENON KENWOOD	SONY OKNYO DENON KENWOOD
2	PANASONIC NATIONAL HITACHI	PANASONIC HITACHI	PANASONIC HITACHI	PANASONIC HITACHI	PANASONIC HITACHI	PANASONIC HITACHI	PANASONIC HITACHI	PANASONIC HITACHI
3	NEC TOSHIBA PIONEER	NEC TOSHIBA PIONEER	NEC TOSHIBA PIONEER	NEC TOSHIBA PIONEER	TOSHIBA	NEC TOSHIBA PIONEER	NEC TOSHIBA PIONEER	NEC TOSHIBA PIONEER
4	SHARP SANYO MITSUBISHI	SANYO MITSUBISHI	SHARP SANYO MITSUBISHI	SHARP SANYO MITSUBISHI	SHARP MITSUBISHI	SHARP SANYO	SHARP SANYO	SHARP SANYO MITSUBISHI
5	JVC AKAI FUJITSU	JVC AKAI	JVC AKAI	JVC AKAI FUJITSU	AKAI	JVC AKAI	JVC AKAI	JVC AKAI
6	SAMSUNG LG DAEWOO	SAMSUNG LG DAEWOO	SAMSUNG LG DAEWOO	SAMSUNG LG DAEWOO	SAMSUNG LG DAEWOO	SAMSUNG LG DAEWOO	SAMSUNG LG DAEWOO	SAMSUNG LG DAEWOO
7	PHILIPS THOMSON EMERSON LOEWE	PHILIPS THOMSON	PHILIPS THOMSON EMERSON LOEWE	PHILIPS THOMSON EMERSON LOEWE	PHILIPS THOMSON EMERSON	PHILIPS	PHILIPS	PHILIPS THOMSON EMERSON LOEWE
8	GE TEAC	JHRROLD TEAC	APEX TEAC	GE TEAC		TEAC	TEAC	APEX TEAC
9	NAD MAGNAVOX MARANTZ GENERAL	MARANTZ	NAD MARANTZ	MARANTZ GENERAL		NAD MARANTZ	NAD MARANTZ	NAD MARANTZ
0	TECHNICS FISHER ECHOSTAR	ECHOSTAR	YAMAHA TECHNICS SYLVANIA FISHER	YAMAHA TECHNICS SYLVANIA FISHER		TECHNICS	TECHNICS	YAMAHA TECHNICS SYLVANIA FISHER

Test de code

1. Mettre le téléviseur sous tension afin qu'il soit dans son statut de visualisation normal.
2. Pointer la télécommande en direction de votre téléviseur et essayer de l'allumer et de l'éteindre en appuyant sur la touche « POWER » (Alimentation).
3. Si ça fonctionne, vérifier les autres touches une à une.
4. Si certaines touches ne fonctionnent pas, ou différemment, essayer d'autres codes pour la même marque, jusqu'à ce que la plupart des touches fonctionnent, comme indiqué dans les descriptions du panneau.
5. Si le téléviseur n'est pas doté d'une des fonctionnalités (ex. coupure du son), la touche correspondante sur la télécommande [ex. « MUTE » (Silence)] ne fonctionne pas. Cela est normal.

Dépannage

- Suivre soigneusement la procédure de configuration de la télécommande. Si le premier code de groupe ne contrôle pas le téléviseur, essayer les autres codes.
Si tous les codes sont inefficaces ou si la marque du téléviseur n'est pas dans la liste de codes, essayer de configurer avec le numéro de nom de marque.
- Si une touche est actionnée par erreur lors de la saisie d'un code, il est possible de saisir le code correct tant que le voyant DEL est encore allumé.
- Si ce voyant est éteint, il faut recommencer.
- Tester la fonction de réception du téléviseur. Cela fonctionne sur les téléviseurs non dotés d'une fonction de réception ou si ladite fonction ne fonctionne pas correctement en temps normal.
- Cette télécommande peut parfois sembler hors d'usage entre deux opérations. Dans ce cas, il suffit de retirer les piles pendant 20 minutes puis de les réinsérer. L'état normal est alors rétabli.

Paramètres techniques

Plage de portée : plus de 10 m (varie selon le type d'appareil)

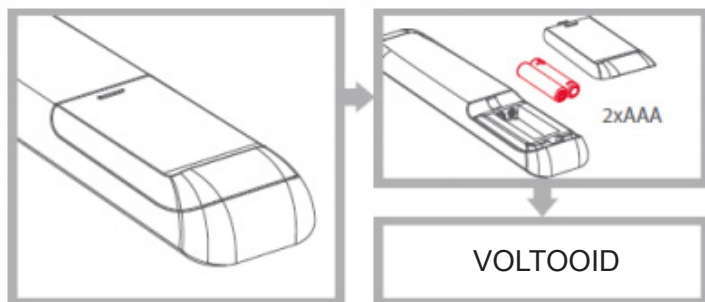


Le symbole situé au-dessus du produit et sur celui-ci signifie qu'il est classé en tant qu'équipement électrique ou électronique, et qu'il ne doit pas être jeté avec les ordures ménagères ou les déchets commerciaux à la fin de sa vie utile. La directive relative aux déchets d'équipements électriques et électroniques (DEEE) a été mise en place pour recycler les produits à l'aide des meilleures techniques de récupération et de recyclage afin de réduire l'impact sur l'environnement, de traiter les substances dangereuses et d'éviter le développement des décharges. Contactez les autorités locales pour obtenir des informations sur la mise au rebut des équipements électriques ou électroniques.

Beschrijving knoppen



Plaats twee AAA-batterijen

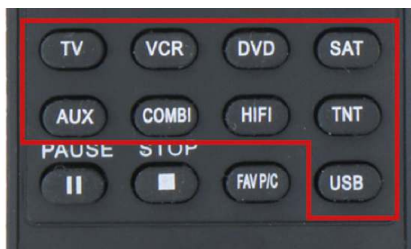


I De afstandsbediening met een code instellen

1. Zet het apparaat dat u wilt bedienen aan (bijvoorbeeld de tv).
2. Houd de knop voor het apparaat dat u wilt bedienen (bijvoorbeeld de tv, zie afbeelding 2) drie seconden ingedrukt, en laat de knop los als het indicatieledje blijft branden.
3. In de codelijst kunt u de code voor uw apparaat vinden. Voer deze code van vier cijfers in en druk op de knop "Power".
4. Als het apparaat nog aanstaat, betekent dat dat de code niet werkt. U kunt stappen twee en drie opnieuw proberen.
5. Als u de juiste code hebt ingevoerd, gaat het apparaat automatisch uit.
6. Druk op "Power"; het apparaat gaat aan.
7. De afstandsbediening is nu ingesteld.

II De afstandsbediening met de merknaam instellen

1. Zet het apparaat dat u wilt bedienen aan (bijvoorbeeld de tv).
2. Houd de knop voor het apparaat dat u wilt bedienen (bijvoorbeeld de tv) ingedrukt en druk op het nummer dat bij het merk hoort (zie tabel 1). Voor een Philips-tv houdt u bijvoorbeeld de knop "TV" ingedrukt en drukt u op "7".
3. Houd deze knoppen zestig tot negentig seconden ingedrukt en blijf naar het apparaat kijken.
4. Als het apparaat uitgaat, laat u beide knoppen meteen los.
5. Druk op "Power"; het apparaat gaat aan.
6. De afstandsbediening is nu ingesteld.



Afbeelding 2.

INDEX DIGIT	TV/RTV	SAT	DVD	VCR	COMBI	AUX	HIFI/CD	TNT
1	SONY DENON	SONY KENWOOD	SONY OKNYO DENON KENWOOD	SONY KENWOOD	SONY	SONY OKNYO DENON KENWOOD	SONY OKNYO DENON KENWOOD	SONY OKNYO DENON KENWOOD
2	PANASONIC NANONAL HITACHI	PANASONIC HITACHI	PANASONIC HITACHI	PANASONIC HITACHI	PANASONIC HITACHI	PANASONIC HITACHI	PANASONIC HITACHI	PANASONIC HITACHI
3	NEC TOSHIBA PIONEER	NEC TOSHIBA PIONEER	NEC TOSHIBA PIONEER	NEC TOSHIBA PIONEER	TOSHIBA	NEC TOSHIBA PIONEER	NEC TOSHIBA PIONEER	NEC TOSHIBA PIONEER
4	SHARP SANYO MITSUBISHI	SANYO MITSUBISHI	SHARP SANYO MITSUBISHI	SHARP SANYO MITSUBISHI	SHARP MITSUBISHI	SHARP SANYO	SHARP SANYO	SHARP SANYO MITSUBISHI
5	JVC AKAI FUJITSU	JVC AKAI	JVC AKAI	JVC AKAI FUJITSU	AKAI	JVC AKAI	JVC AKAI	JVC AKAI
6	SAMSUNG LG DAEWOO	SAMSUNG LG DAEWOO	SAMSUNG LG DAEWOO	SAMSUNG LG DAEWOO	SAMSUNG LG DAEWOO	SAMSUNG LG DAEWOO	SAMSUNG LG DAEWOO	SAMSUNG LG DAEWOO
7	PHILIPS THOMSON EMERSON LOEWE	PHILIPS THOMSON	PHILIPS THOMSON EMERSON LOEWE	PHILIPS THOMSON EMERSON LOEWE	PHILIPS THOMSON EMERSON	PHILIPS	PHILIPS	PHILIPS THOMSON EMERSON LOEWE
8	GE TEAC	JHRROLD TEAC	APEX TEAC	GE TEAC		TEAC	TEAC	APEX TEAC
9	NAD MAGNAVOX MARANTZ GENERAL	MARANTZ	NAD MARANTZ	MARANTZ GENERAL		NAD MARANTZ	NAD MARANTZ	NAD MARANTZ
0	TECHNICS FISHER ECHOSTAR	ECHOSTAR	YAMAHA TECHNICS SYLVANIA FISHER	YAMAHA TECHNICS SYLVANIA FISHER		TECHNICS	TECHNICS	YAMAHA TECHNICS SYLVANIA FISHER

De code testen

1. Zet de tv aan, zodat u normaal beeld hebt.
2. Wijs met de afstandbediening naar uw tv en zet hem uit en aan door op de knop "Power" te drukken.
3. Als dit werkt, probeert u één voor één de andere knoppen uit.
4. Als sommige knoppen niet werken of anders dan bedoeld functioneren, kunt u de andere codes voor hetzelfde merk proberen, tot de meeste knoppen volgens de beschrijving functioneren.
5. Als uw tv een bepaalde functie (bijvoorbeeld geluid dempen) niet heeft, zal de bijbehorende knop op de afstandbediening (MUTE) niet werken. Dit is normaal.

Problemen oplossen

- Volg de volgende stappen nauwgezet om de afstandsbediening in te stellen. Als u uw tv niet met de eerste code kunt bedienen, kunt u de overige codes proberen. Als geen van de codes werkt of uw tv-merk niet in de codelijst staat, kunt u een andere merkcode proberen.
- Als u tijdens het code een verkeerde knop indrukt, kunt u de juiste code opnieuw invoeren zolang het indicatielidje nog brandt.
- Als het indicatielidje uit is, moet u opnieuw beginnen.
- Test de tv-ontvanger. Dit werkt niet bij tv's die geen ontvangerfunctie hebben of waarvan de ontvangerfunctie niet goed werkt.
- Door bepaalde verkeerde bedieningspogingen of omstandigheden kan het lijken of de afstandsbediening kapot is. In zo'n geval kunt u de batterijen twintig minuten uit de afstandsbediening halen en daarna opnieuw plaatsen. De afstandsbediening wordt hierdoor gereset.

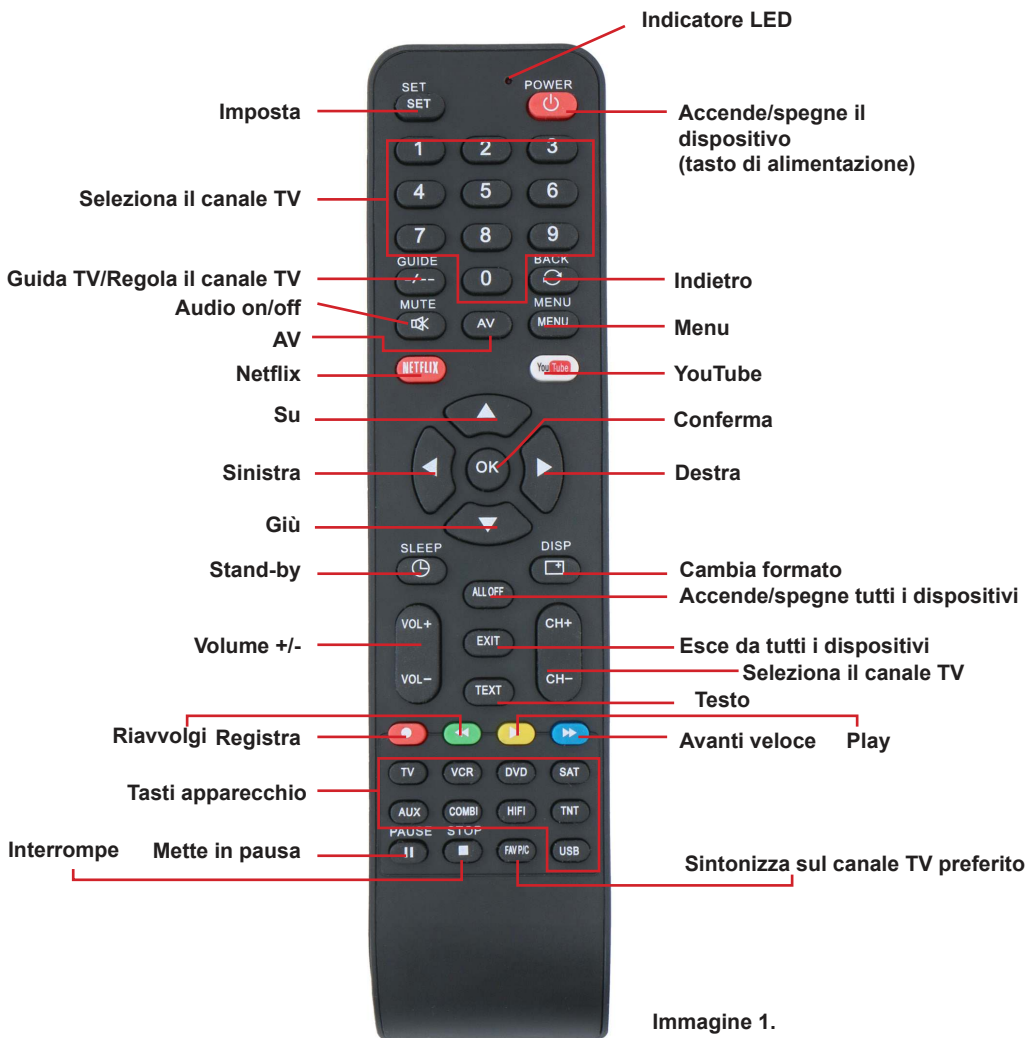
Technische specificaties

Bedieningsbereik: meer dan 10 m (afhankelijk van het soort apparaat)

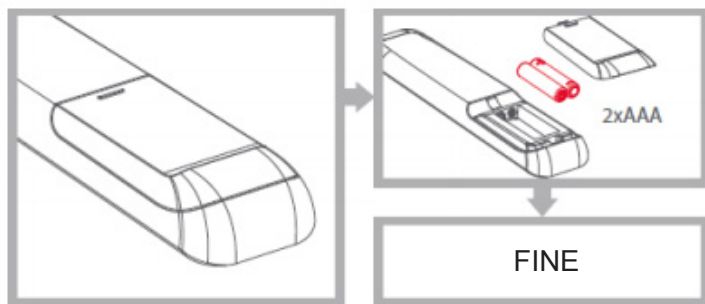


Bovenstaand symbool en het symbool op het product geven aan dat het product is geclassificeerd als elektrische of elektronische apparatuur en niet met het (huishoudelijk) afval mag worden weggegooid. De WEEE-richtlijn (Directive on Waste of Electrical and Electronic Equipment) schrijft voor dat producten gerecycled moeten worden met de best beschikbare herstel- en recycle technieken om de belasting op het milieu tot een minimum te beperken, gevaarlijke stoffen te behandelen en een grotere afvalberg te voorkomen. Neem contact op met de lokaal verantwoordelijke instanties voor informatie over de correcte afvalverwerking van elektrische of elektronische apparatuur.

Definizione tasti



Inserire 2 batterie AAA



I Configurare il telecomando con il codice

1. Accendere il dispositivo (ad esempio, la TV) che si desidera controllare.
2. Tenere premuto il tasto (figura 2) sul telecomando corrispondente al dispositivo desiderato (ad esempio, la TV) per 3 secondi, quindi rilasciarlo fino a quando l'indicatore LED non rimane acceso.
3. Inserire il codice a 4 cifre riportato nell'elenco dei codici e premere il tasto "Power".
4. Se il dispositivo è ancora acceso, significa che il codice non funziona. Ripetere i passi 2 e 3.
5. Quando si immette il codice corretto, il dispositivo si spegne automaticamente.
6. Premere il tasto "Power". Il dispositivo si accende.
7. La configurazione è terminata.

II Configurare il telecomando con il numero corrispondente al nome del marchio

1. Accendere il dispositivo (ad esempio, la TV) che si desidera controllare.
2. Tenere premuto il tasto del telecomando corrispondente al dispositivo desiderato (ad esempio, la TV), quindi premere il tasto numerico corrispondente alla marca (fare riferimento al modulo 1).
(Se si ha un televisore Philips, tenere premuto il tasto "TV" e premere il numero 7.)
3. Continuare a tenere premuti questi 2 tasti per 60 - 90 secondi e tenere gli occhi rivolti verso il dispositivo.
4. Quando il dispositivo si spegne, rilasciare immediatamente i 2 tasti.
5. Premere il tasto "Power". Il dispositivo si accende.
6. La configurazione è terminata.

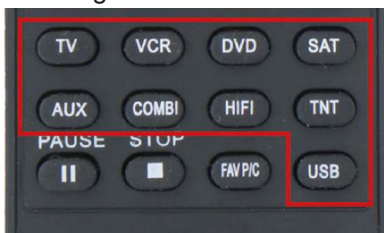


Immagine 2.

INDEX DIGIT	TV/RTV	SAT	DVD	VCR	COMBI	AUX	HIFI/CD	TNT
1	SONY DENON	SONY KENWOOD	SONY OKNYO DENON KENWOOD	SONY KENWOOD	SONY	SONY OKNYO DENON KENWOOD	SONY OKNYO DENON KENWOOD	SONY OKNYO DENON KENWOOD
2	PANASONIC NATIONAL HITACHI	PANASONIC HITACHI	PANASONIC HITACHI	PANASONIC HITACHI	PANASONIC HITACHI	PANASONIC HITACHI	PANASONIC HITACHI	PANASONIC HITACHI
3	NEC TOSHIBA PIONEER	NEC TOSHIBA PIONEER	NEC TOSHIBA PIONEER	NEC TOSHIBA PIONEER	TOSHIBA	NEC TOSHIBA PIONEER	NEC TOSHIBA PIONEER	NEC TOSHIBA PIONEER
4	SHARP SANYO MITSUBISHI	SANYO MITSUBISHI	SHARP SANYO MITSUBISHI	SHARP SANYO MITSUBISHI	SHARP MITSUBISHI	SHARP SANYO	SHARP SANYO	SHARP SANYO MITSUBISHI
5	JVC AKAI FUJITSU	JVC AKAI	JVC AKAI	JVC AKAI FUJITSU	AKAI	JVC AKAI	JVC AKAI	JVC AKAI
6	SAMSUNG LG DAEWOO	SAMSUNG LG DAEWOO	SAMSUNG LG DAEWOO	SAMSUNG LG DAEWOO	SAMSUNG LG DAEWOO	SAMSUNG LG DAEWOO	SAMSUNG LG DAEWOO	SAMSUNG LG DAEWOO
7	PHILIPS THOMSON EMERSON LOEWE	PHILIPS THOMSON	PHILIPS THOMSON EMERSON LOEWE	PHILIPS THOMSON EMERSON LOEWE	PHILIPS THOMSON EMERSON	PHILIPS	PHILIPS	PHILIPS THOMSON EMERSON LOEWE
8	GE TEAC	JHRROLD TEAC	APEX TEAC	GE TEAC		TEAC	TEAC	APEX TEAC
9	NAD MAGNAVOX MARANTZ GENERAL	MARANTZ	NAD MARANTZ	MARANTZ GENERAL		NAD MARANTZ	NAD MARANTZ	NAD MARANTZ
0	TECHNICS FISHER ECHOSTAR	ECHOSTAR	YAMAHA TECHNICS SYLVANIA FISHER	YAMAHA TECHNICS SYLVANIA FISHER		TECHNICS	TECHNICS	YAMAHA TECHNICS SYLVANIA FISHER

Test del codice

1. Accendere il televisore nel modo consueto.
2. Puntare il telecomando verso la TV e provare ad accenderla e spegnerla premendo il tasto "POWER".
3. Se funziona, controllare gli altri pulsanti uno a uno.
4. Se alcuni tasti non funzionano o funzionano in modo diverso, provare altri codici per la stessa marca fino a quando la maggior parte dei tasti non esegue il comando previsto.
5. Se la propria TV non dispone di una determinata funzione (ad esempio, la disattivazione dell'audio), il relativo tasto sul telecomando (in questo caso, "MUTE") non funzionerà. Ciò è normale.

Risoluzione dei problemi

- Seguire attentamente la procedura di configurazione del telecomando. Se il codice del primo gruppo non controlla il televisore, provare i codici rimanenti.
Se tutti i codici sono inefficaci o la marca di TV non è nell'elenco dei codici, provare a eseguire la configurazione utilizzando il numero corrispondente al nome della marca.
- Se si preme un tasto errato durante l'immissione di un codice, è possibile inserire il codice corretto mentre la spia LED è ancora accesa.
- Se la spia LED si è spenta, è necessario ricominciare.
- Testare la funzione di ricezione televisiva. Questo funziona con gli apparecchi televisivi che non hanno una funzione di ricezione o se tale funzione in genere non funziona bene.
- Questo telecomando potrebbe sembrare guasto in alcune situazioni di uso errato. In questi casi, rimuovere le batterie per 20 minuti, quindi reinserirle. Il telecomando tornerà a funzionare normalmente.

Parametri tecnici

Portata di controllo: più di 10 m (a seconda del tipo di apparecchio)



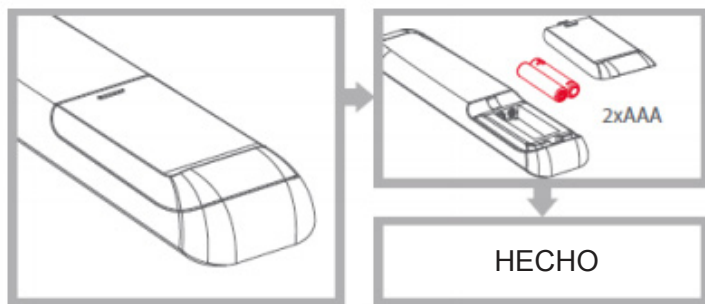
Il simbolo sopra e sul prodotto significa che il prodotto è classificato come apparecchiatura elettrica o elettronica e che, al termine del suo ciclo di vita, non deve essere smaltito con altri rifiuti domestici o commerciali. La Direttiva sullo smaltimento di apparecchiature elettriche ed elettroniche è volta a favorire il riciclo di prodotti attraverso l'adozione delle migliori tecnologie di recupero e riciclaggio, minimizzando così l'impatto ambientale, trattando qualsiasi sostanza pericolosa ed evitando la proliferazione di discariche. Contattare le autorità locali per maggiori informazioni sul corretto smaltimento di apparecchiature elettriche o elettroniche.

Definición de controles



Imagen 1.

Coloque las 2 pilas AAA



I Configuración del mando a distancia con código

1. Active el dispositivo (el televisor, por ejemplo) que quiera usar.
2. Mantenga uno de los controles de dispositivo (Imagen 2) del mando a distancia (TV, por ejemplo) durante 3 segundos y luego suelte el botón hasta que el indicador se quede encendido.
3. Introduzca el código de 4 dígitos que figura en la lista de códigos y pulse el botón de encendido "Power".
4. Si el dispositivo permanece encendido, significará que el código no funciona. Repita el paso 2 y 3.
5. Cuando introduzca el código correcto, el dispositivo se apagará automáticamente.
6. Pulse el botón "Power" para que el dispositivo se encienda.
7. Tras esto, el procedimiento de configuración se habrá completado.

II Configuración del mando a distancia con el número del nombre de la marca

1. Active el dispositivo (el televisor, por ejemplo) que quiera usar.
2. Mantenga pulsado uno de los controles de dispositivo del mando a distancia (TV, por ejemplo) y luego pulse el número de la marca correspondiente (consulte el formulario 1) (si tiene un televisor Philips, mantenga pulsado el control de dispositivo "TV" y pulse 7)
3. Siga manteniendo estos dos botones entre 60 y 90 segundos y no deje de comprobar el estado del dispositivo.
4. Cuando este se apague, suelte los botones inmediatamente.
5. Pulse el botón "Power" para que el dispositivo se encienda.
6. Tras esto, el procedimiento de configuración se habrá completado.

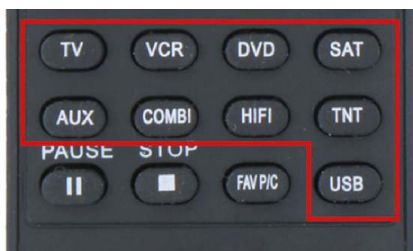


Imagen 2.

INDEX DIGIT	TV/RTV	SAT	DVD	VCR	COMBI	AUX	HIFI/CD	TNT
1	SONY DENON	SONY KENWOOD	SONY OKNYO DENON KENWOOD	SONY KENWOOD	SONY	SONY OKNYO DENON KENWOOD	SONY OKNYO DENON KENWOOD	SONY OKNYO DENON KENWOOD
2	PANASONIC NATIONAL HITACHI	PANASONIC HITACHI	PANASONIC HITACHI	PANASONIC HITACHI	PANASONIC HITACHI	PANASONIC HITACHI	PANASONIC HITACHI	PANASONIC HITACHI
3	NEC TOSHIBA PIONEER	NEC TOSHIBA PIONEER	NEC TOSHIBA PIONEER	NEC TOSHIBA PIONEER	TOSHIBA	NEC TOSHIBA PIONEER	NEC TOSHIBA PIONEER	NEC TOSHIBA PIONEER
4	SHARP SANYO MITSUBISHI	SANYO MITSUBISHI	SHARP SANYO MITSUBISHI	SHARP SANYO MITSUBISHI	SHARP MITSUBISHI	SHARP SANYO	SHARP SANYO	SHARP SANYO MITSUBISHI
5	JVC AKAI FUJITSU	JVC AKAI	JVC AKAI	JVC AKAI FUJITSU	AKAI	JVC AKAI	JVC AKAI	JVC AKAI
6	SAMSUNG LG DAEWOO	SAMSUNG LG DAEWOO	SAMSUNG LG DAEWOO	SAMSUNG LG DAEWOO	SAMSUNG LG DAEWOO	SAMSUNG LG DAEWOO	SAMSUNG LG DAEWOO	SAMSUNG LG DAEWOO
7	PHILIPS THOMSON EMERSON LOEWE	PHILIPS THOMSON	PHILIPS THOMSON EMERSON LOEWE	PHILIPS THOMSON EMERSON LOEWE	PHILIPS THOMSON EMERSON	PHILIPS	PHILIPS	PHILIPS THOMSON EMERSON LOEWE
8	GE TEAC	JHRROLD TEAC	APEX TEAC	GE TEAC		TEAC	TEAC	APEX TEAC
9	NAD MAGNAVOX MARANTZ GENERAL	MARANTZ	NAD MARANTZ	MARANTZ GENERAL		NAD MARANTZ	NAD MARANTZ	NAD MARANTZ
0	TECHNICS FISHER ECHOSTAR	ECHOSTAR	YAMAHA TECHNICS SYLVANIA FISHER	YAMAHA TECHNICS SYLVANIA FISHER		TECHNICS	TECHNICS	YAMAHA TECHNICS SYLVANIA FISHER

Prueba del código

1. Encienda el televisor y déjelo así como si lo viera normalmente.
2. Apunte el mando al televisor e intente encenderla y apagarla pulsando el botón "POWER".
3. Si funciona, pruebe los otros botones uno por uno.
4. Si algunos de los botones no responden o hacen algo diferente, pruebe con otros códigos de la misma marca hasta que casi todos los botones funcionen tal y como indiquen las descripciones facilitadas.
5. Si el televisor no cuenta con algunas funciones (como, silenciar el sonido), el botón correspondiente del mando (es decir, el control "MUTE") no funcionará. Esto es normal.

Solución de problemas

- Siga detenidamente los pasos para configurar el mando.
Si el primer código de la lista no permite controlar el televisor, pruebe con el resto.
Si no hay ningún código que responda o la marca de su televisor no figura en la lista de códigos, configure el mando con el número de nombre de la marca.
- Si se equivoca apretando un botón al poner el código, puede introducir el correcto mientras la señal LED siga encendida.
- Si la señal LED se apaga, tendrá que volver a empezar de nuevo.
- Pruebe la capacidad de recepción de su televisor. Esto sirve para televisores que no tienen una función de recepción o este no funciona correctamente.
- Es posible que el mando a distancia no responda en determinadas situaciones de mal funcionamiento. En tales casos, saque las pilas, espere 20 minutos y colóquelas de nuevo. El mando se restablecerá a su estado normal.

Parámetros técnicos

Alcance del mando: Más de 10 m (varía según el tipo de aparato que se vaya a usar)



El símbolo de arriba, que también figura en el producto, indica que este está clasificado como equipo eléctrico o electrónico y no se debe desechar con otros residuos domésticos o comerciales al final de su vida útil. La Directiva sobre Residuos de aparatos eléctricos y electrónicos (RAEE) ha sido promulgada para reciclar los productos empleando las mejores técnicas de recuperación y reciclaje disponibles a fin de reducir al mínimo el impacto sobre el medioambiente, tratar las sustancias peligrosas y evitar la proliferación de vertederos de basuras. Póngase en contacto con las autoridades locales para obtener información sobre el modo correcto de desechar los equipos eléctricos o electrónicos.