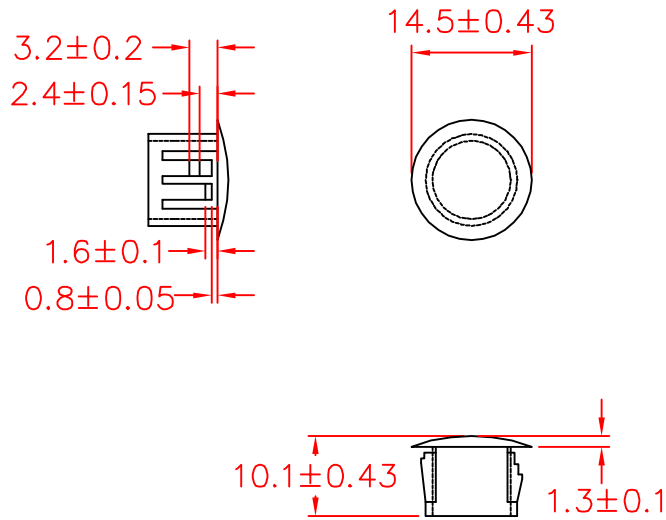


# HP-13S



To fit  $12.7 \pm 0.1$  mm hole  
 Max. Thickness 3.2mm

承認



審查

製圖



設計

中文名		MATERIAL	UL 94V-2	ITEM NO.	HP-13S
扣式塞頭			NYLON 66		
SCALE	mm	FINISH		NAME	HOLE PLUG
△ ( )	TOLERANCE	AS FIGURE	△ ( )	01-08-2007	REVISIONS K001
使用機種			DATE		R.NO.

