

Alphanumerisches Artikelverzeichnis

Art. Nr.		Seite
USB 2 A 90	NEU	12
USB 2 A 90 V	NEU	12
USB 2 A 180	NEU	12
USB 2 A SMD	NEU	14
USB 2 B 90	NEU	13
USB 2 B 180	NEU	13
USB 2 B SMD	NEU	14
USB 3 A 90	NEU	16
USB 3 A 90 V	NEU	16
USB 31 C	NEU	16
USB MC 2 B SMD	NEU	15
USB MN 2 B	NEU	13
USB MN 2 B SMD	NEU	14

USB Steckverbinder

USB 2.0 Typ A Buchsen

- für die Leiterplattenmontage
- in THT-Ausführung
- Industriestandard

* Leiterplattenrand (PCB)

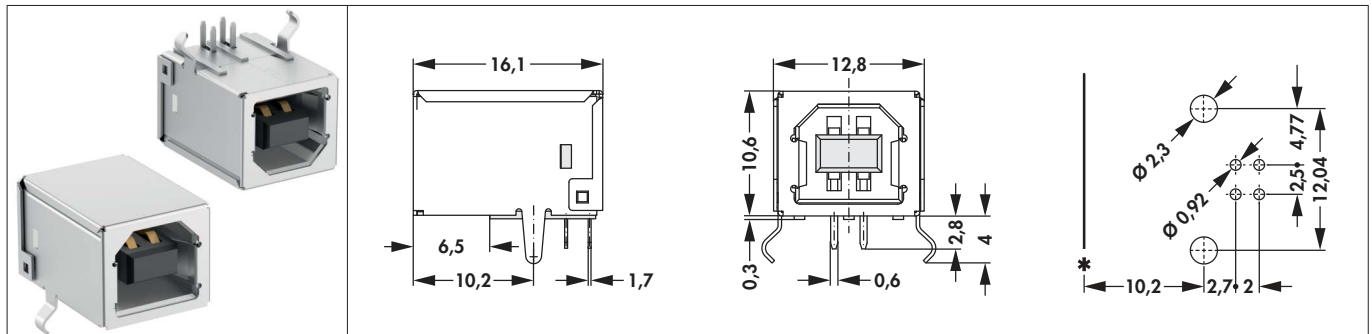
Art. Nr. USB 2 A 90	Polzahl 4	Typ USB Typ A	Anschlussart THT (Einlötl)	Verpackungsform Tray
Kontaktfläche:		selektiv vergoldet		
Art. Nr. USB 2 A 90 V	Polzahl 4	Typ USB Typ A	Anschlussart THT (Einlötl)	Verpackungsform Tray
Kontaktfläche:		selektiv vergoldet		
Art. Nr. USB 2 A 180	Polzahl 4	Typ USB Typ A	Anschlussart THT (Einlötl)	Verpackungsform Tray
Kontaktfläche:		selektiv vergoldet		



USB Steckverbinder

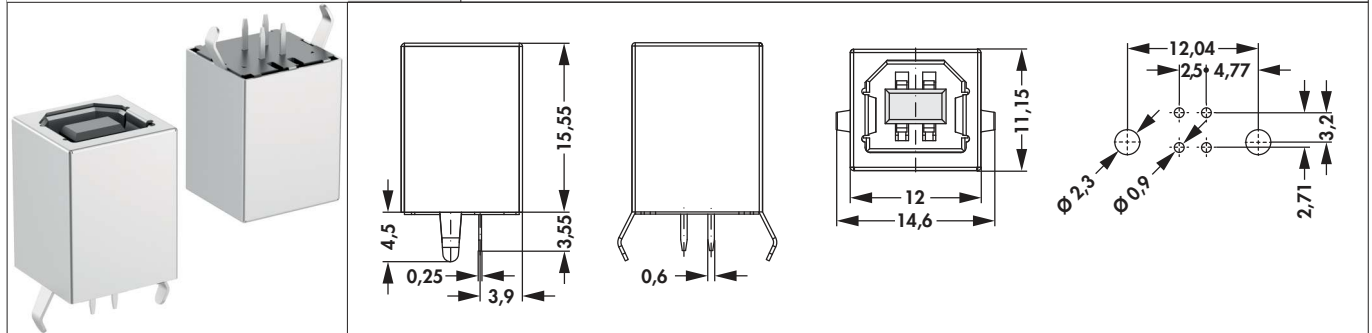
USB 2.0 Typ B Buchsen

- für die Leiterplattenmontage
- in THT-Ausführung
- Industriestandard
- * Leiterplattenrand (PCB)



Art. Nr.	Polzahl	Typ	Anschlussart	Verpackungsform
USB 2 B 90	4	USB Typ B	THT (Einlöt)	Tray

Kontaktfläche: selektiv vergoldet

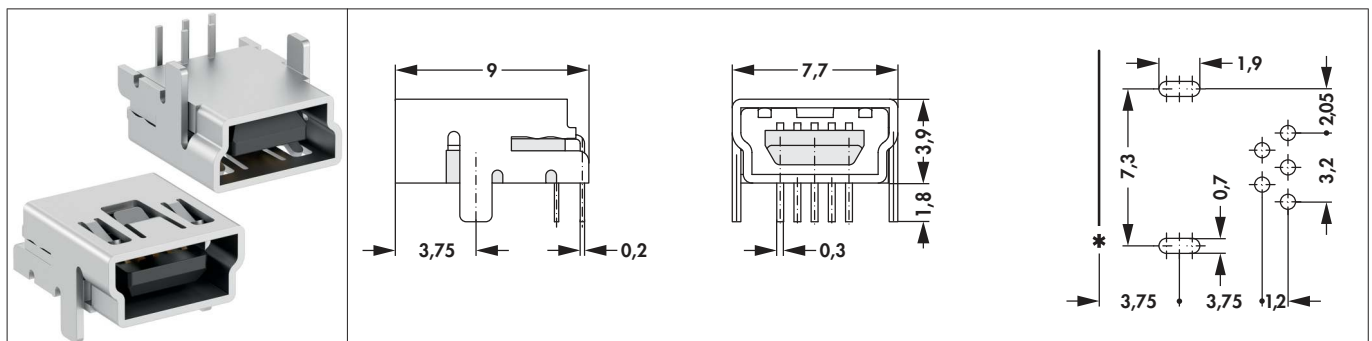


Art. Nr.	Polzahl	Typ	Anschlussart	Verpackungsform
USB 2 B 180	4	USB Typ B	THT (Einlöt)	Tray

Kontaktfläche: selektiv vergoldet

USB 2.0 Typ B Mini Buchsen

- für die Leiterplattenmontage
- in THT-Ausführung
- Industriestandard
- * Leiterplattenrand (PCB)



Art. Nr.	Polzahl	Typ	Anschlussart	Verpackungsform
USB MN 2 B	5	USB Typ B	THT (Einlöt)	Tray

Kontaktfläche: selektiv vergoldet



USB Steckverbinder

USB 2.0 Typ A Buchsen

- für die Leiterplattenmontage
- in SMD-Ausführung
- Industriestandard
- * Leiterplattenrand (PCB)

Art. Nr.	Polzahl	Typ	Anschlussart	Verpackungsform
USB 2 A SMD	4	USB Typ A	SMD	Tray
Kontaktfläche:		selektiv vergoldet		

USB 2.0 Typ B Buchsen

- für die Leiterplattenmontage
- in SMD-Ausführung
- Industriestandard
- * Leiterplattenrand (PCB)

Art. Nr.	Polzahl	Typ	Anschlussart	Verpackungsform
USB 2 B SMD	4	USB Typ B	SMD	Tray
Kontaktfläche:		selektiv vergoldet		

USB 2.0 Typ B Mini Buchsen

- für die Leiterplattenmontage
- in SMD-Ausführung
- Industriestandard
- * Leiterplattenrand (PCB)

Art. Nr.	Polzahl	Typ	Anschlussart	Verpackungsform
USB MN 2 B SMD	5	USB Typ B	SMD	Tray
Kontaktfläche:		selektiv vergoldet		

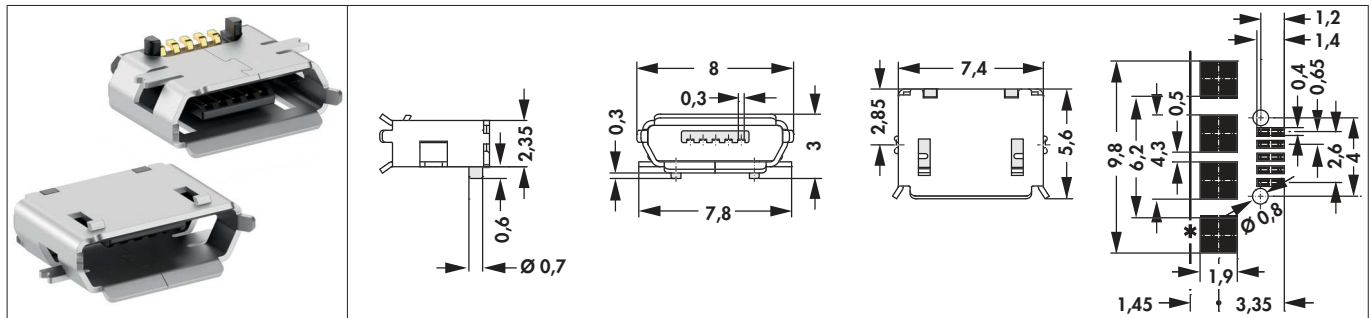
A
B
C
D
E
F
G
H
I
K
L
M
N



USB Steckverbinder

USB 2.0 Typ B Micro Buchsen

- für die Leiterplattenmontage
- in SMD-Ausführung
- Industriestandard
- * Leiterplattenrand (PCB)



Art. Nr.	Polzahl	Typ	Anschlussart	Verpackungsform
USB MC 2 B SMD	5	USB Typ B	SMD	Gurt und Spule
Kontaktfläche:	selektiv vergoldet			



USB Steckverbinder

USB 3.0 Typ A Buchsen

- für die Leiterplattenmontage
- in THT-Ausführung
- Industriestandard

Art. Nr.	Polzahl	Typ	Anschlussart	Verpackungsform
USB 3 A 90	9	USB Typ A	THT (Einlöt)	Tray
Kontaktfläche:		selektiv vergoldet		
Art. Nr.	Polzahl	Typ	Anschlussart	Verpackungsform
USB 3 A 90 V	9	USB Typ A	THT (Einlöt)	Tray
Kontaktfläche:		selektiv vergoldet		

USB 3.1 Typ C Buchsen

- für die Leiterplattenmontage
- in THR / SMD-Ausführung
- Industriestandard

Art. Nr.	Polzahl	Typ	Anschlussart	Verpackungsform
USB 31 C	24	USB Typ C	THR / SMD	Gurt und Spule
Kontaktfläche:		selektiv vergoldet		

- | | | | |
|------------------------------------|-----------|---------------------|-------|
| D-Sub High Density | → I 0 | Schraubverriegelung | → I 0 |
| D-Sub in SMD-Technik | → I 0 - 0 | D-Sub Mischpol | → I 0 |
| D-Sub Durchbruchabdeckung | → I 0 | HF-Dichtungen | → I 0 |
| D-Sub Steckverbinder für Bandkabel | → I 0 | Technische Daten | → I 7 |

A
B
C
D
E
F
G
H
I
K
L
M
N

Technische Daten: USB / RJ / D-Sub Steckverbinder

	USB 2 A 180, USB 2 A 90, USB 2 A 90 V, USB 2 A SMD, USB 2 B 90, USB 2 B SMD	USB 2 B 180	USB MN 2 B, USB MN 2 B SMD	USB MC 2 B SMD
Kontaktmaterial	CuSn-Legierung			
Oberfläche Kontakt / Kontakthülse	Ni+ ≥0,2μm Au (selektiv)			
Steckzyklen	1500		5000	10000
Nennstrom	0,5 A			1 A für Pin 1-5 / 1,8 A für Pin 1, 5 / 0,5 A für Pin 2-4
Nennspannung	40 V _{RMS} /V _{DC}			
Isolierkörpermaterial	PA, schwarz	PA, weiß	PA, schwarz	
Temperaturbereich	-25°C ... +85°C (230°C / 5s)		-40°C ... +105°C (260°C / 10s)	-30°C ... +80°C (260°C / 10s)
Brennbarkeitsklasse	UL 94 V-0			
	USB 3 A 90, USB 3 A 90 V		USB 31 C	
Kontaktmaterial	CuSn-Legierung			
Oberfläche Kontakt / Kontakthülse	Ni+ ≥0,2μm Au (selektiv)			
Steckzyklen	1500		10000	
Nennstrom	0,5 A		5 A für VBUS Pin / 1,25 A für VCONN Pin	
Nennspannung	40 V _{RMS} /V _{DC}			
Isolierkörpermaterial	PA, blau		PA, schwarz	
Temperaturbereich	-25°C ... +85°C (230°C / 5s)			
Brennbarkeitsklasse	UL 94 V-0			