

Einhell

TC-TS 2225 U

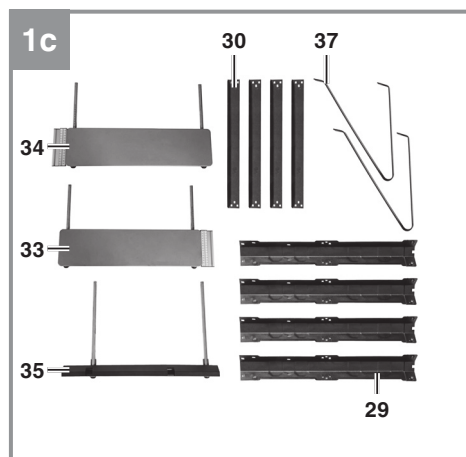
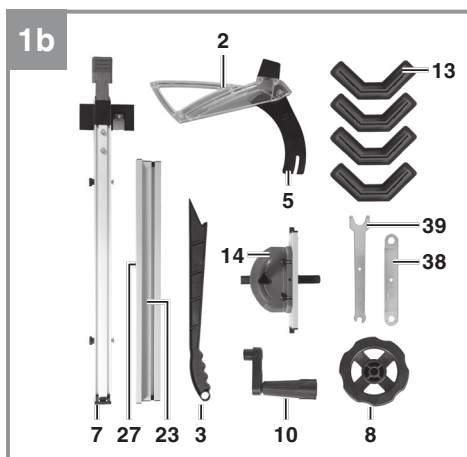
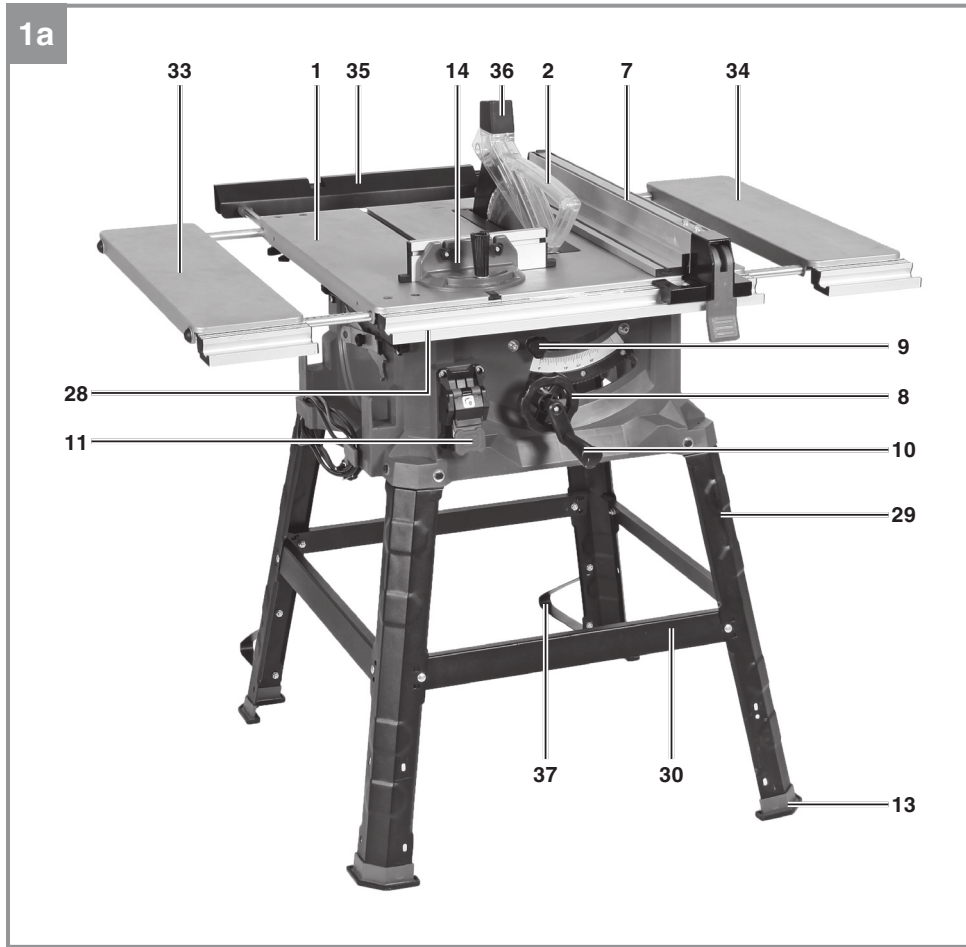
- D Originalbetriebsanleitung
Tischkreissäge
- F Instructions d'origine
Scie circulaire à table
- I Istruzioni per l'uso originali
Sega circolare da banco
- NL Originele handleiding
Tafelcirkelzaag
- E Manual de instrucciones original
Sierra circular de mesa
- P Manual de instruções original
Serra circular de bancada

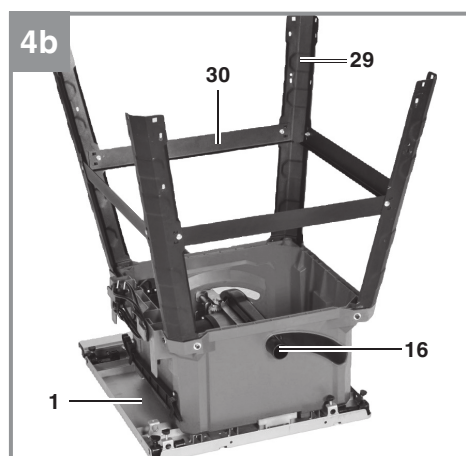
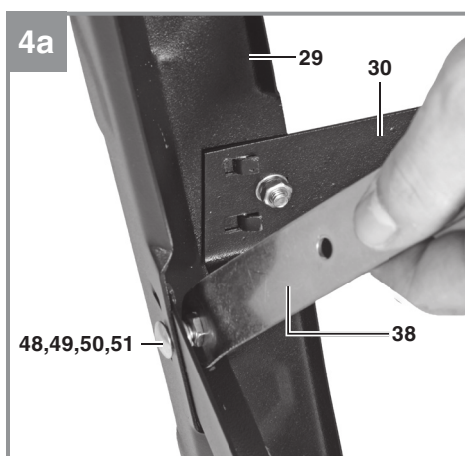
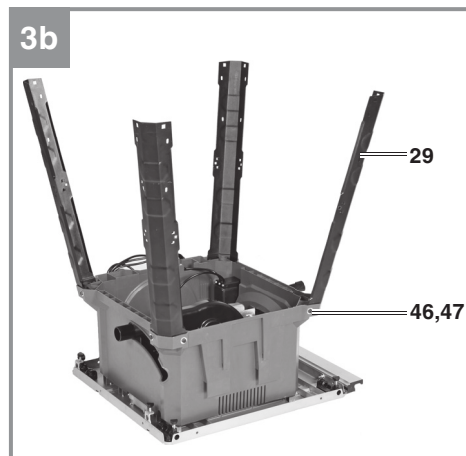
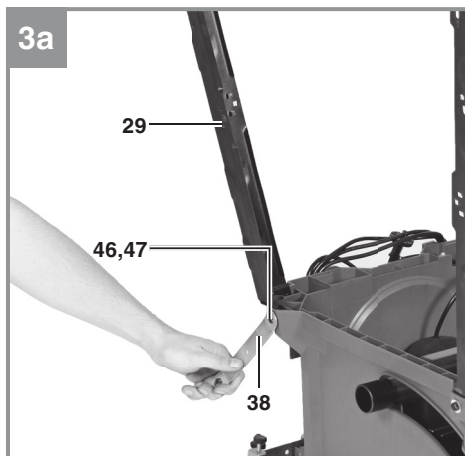
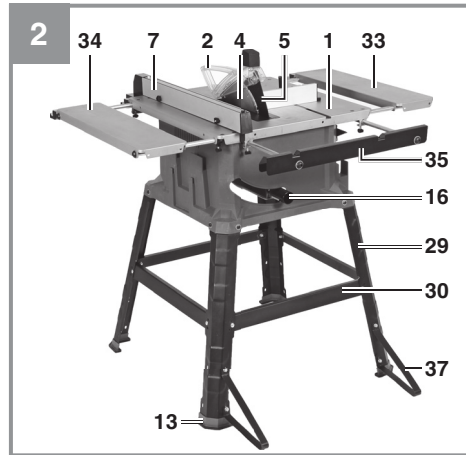
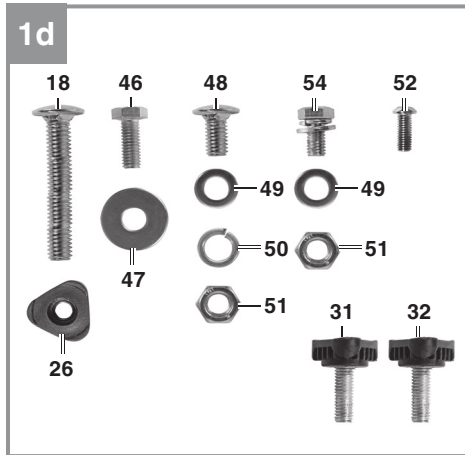


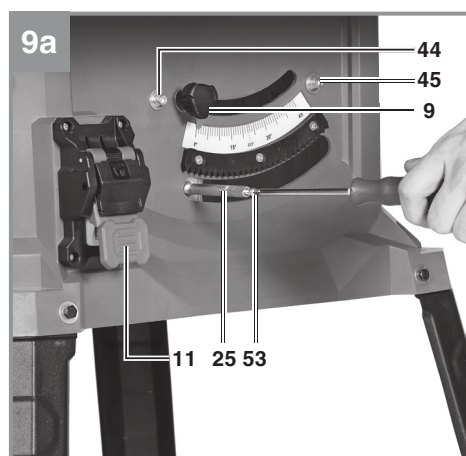
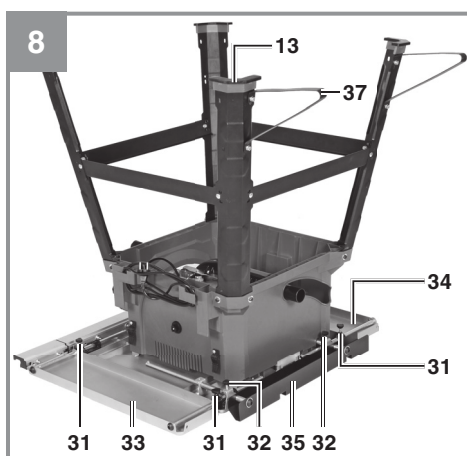
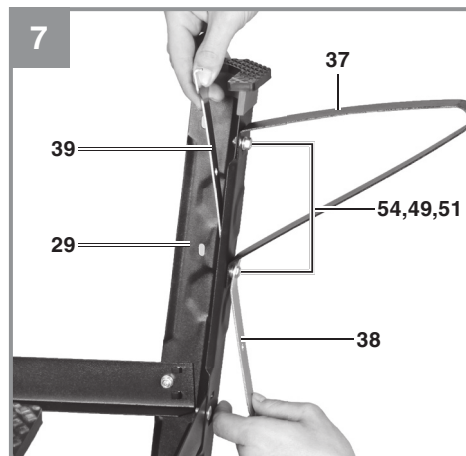
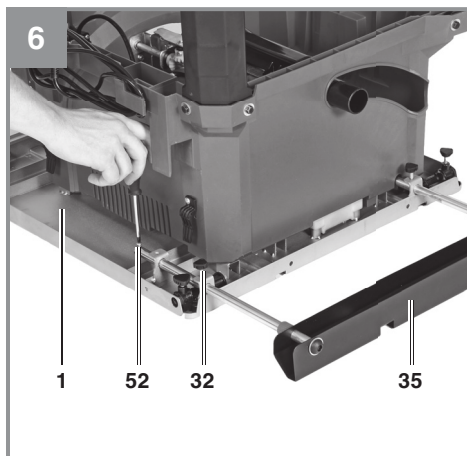
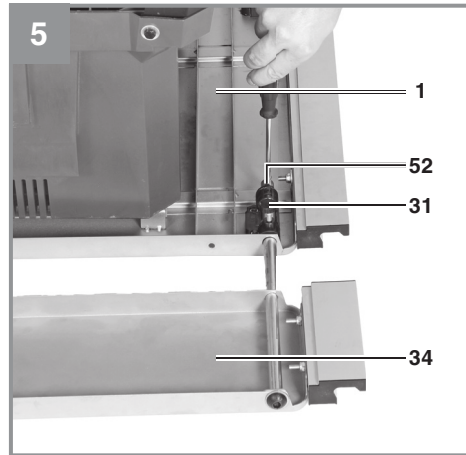
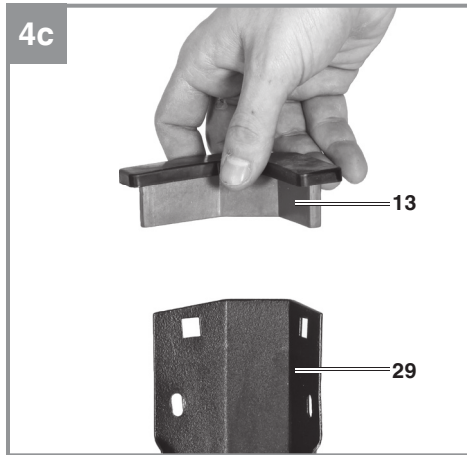
Art.-Nr.: 43.405.15

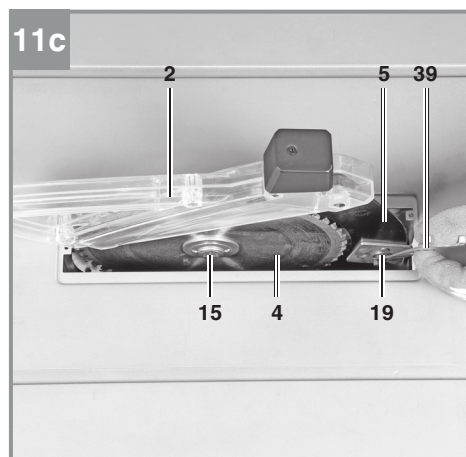
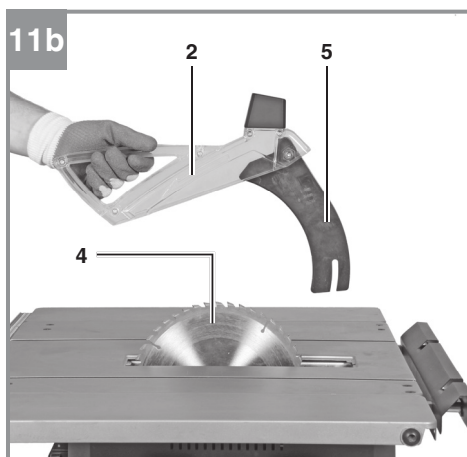
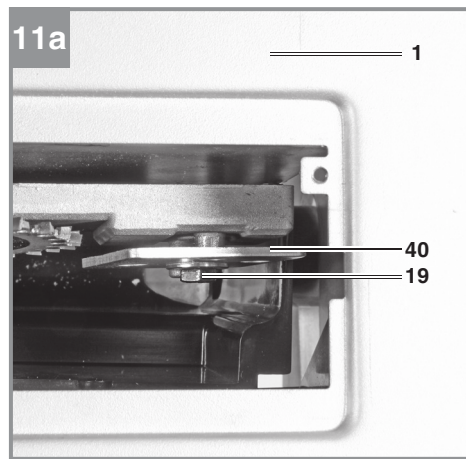
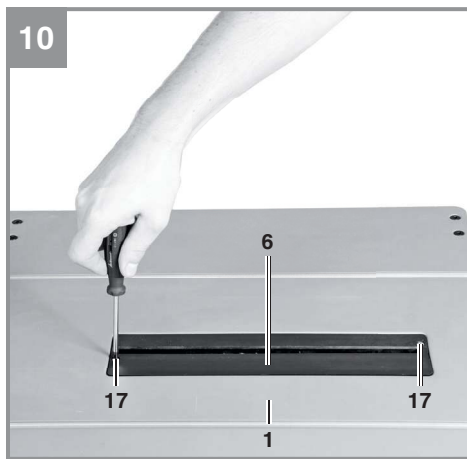
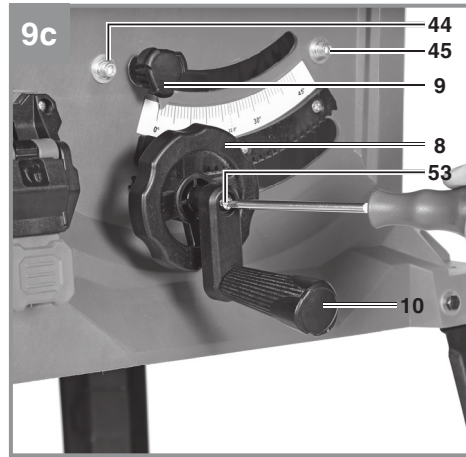
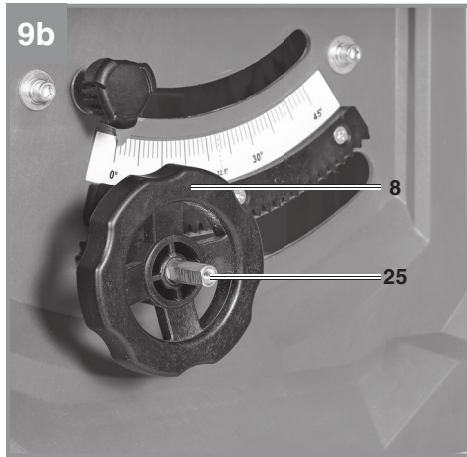


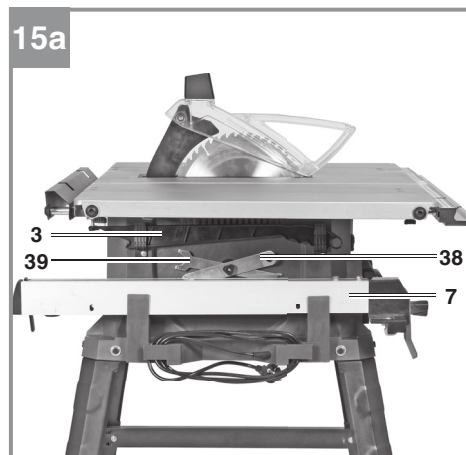
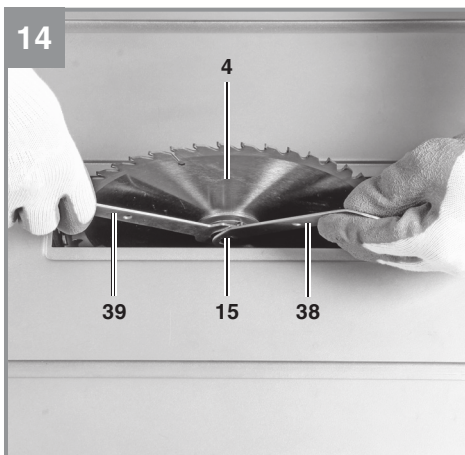
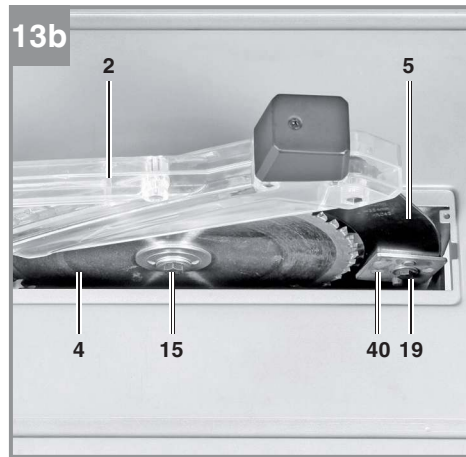
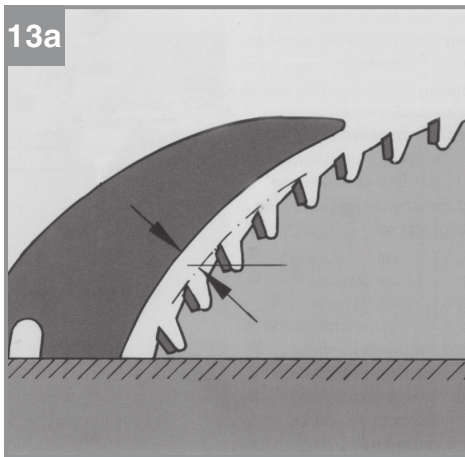
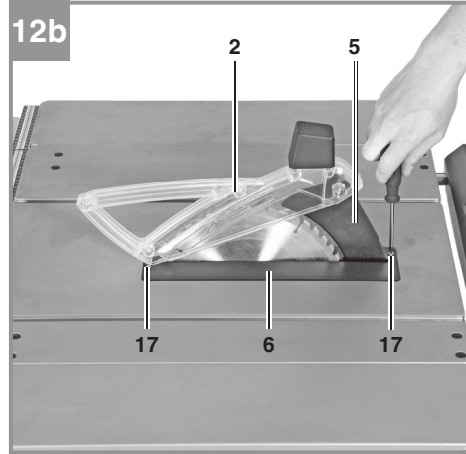
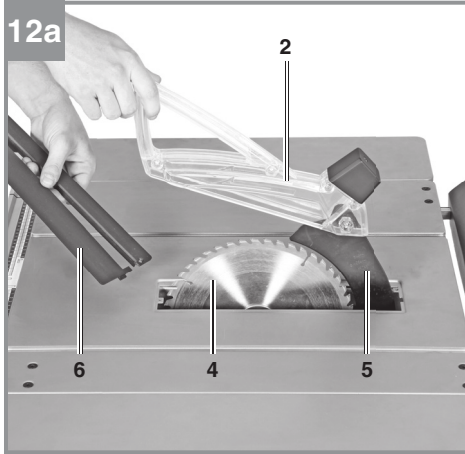
I.-Nr.: 11018

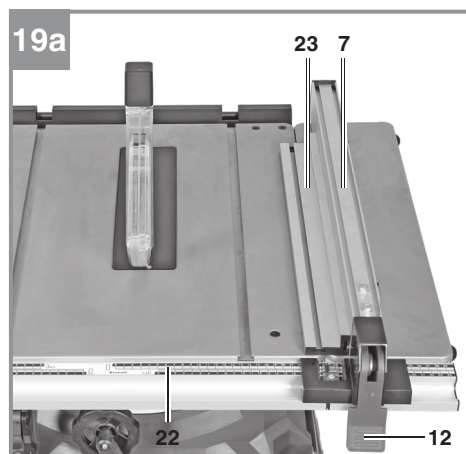
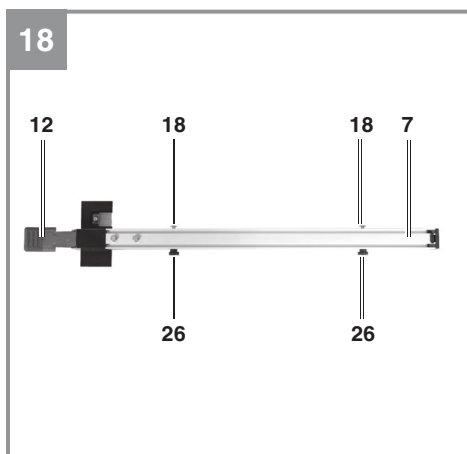
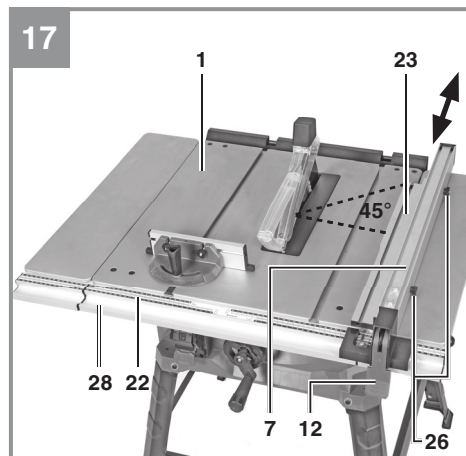
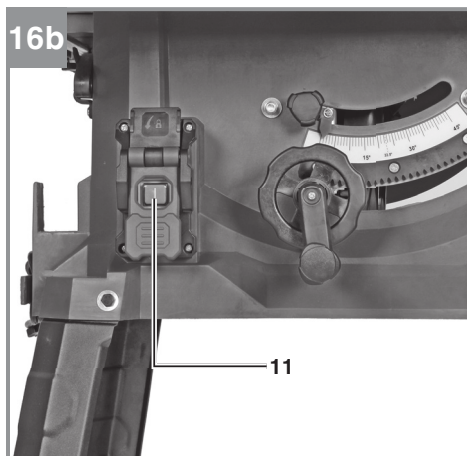
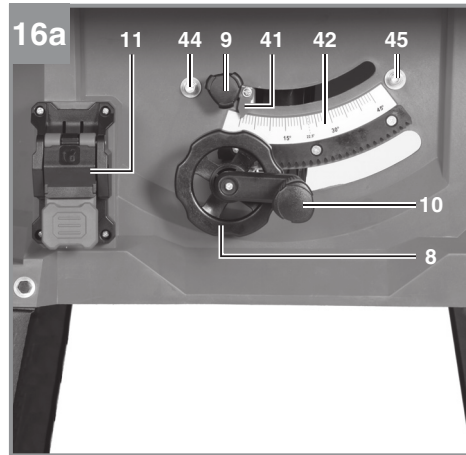
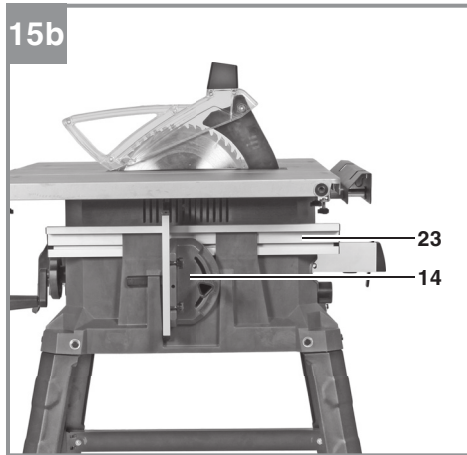


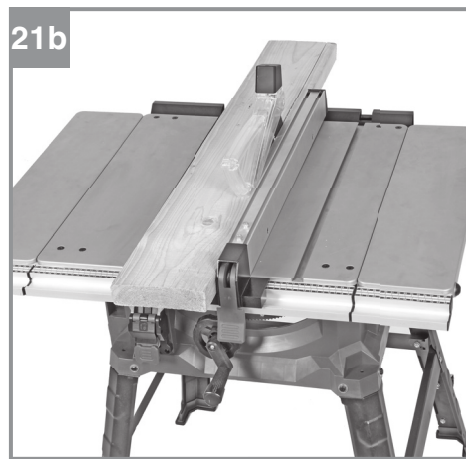
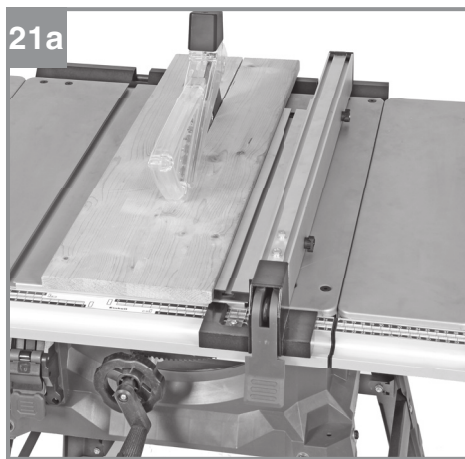
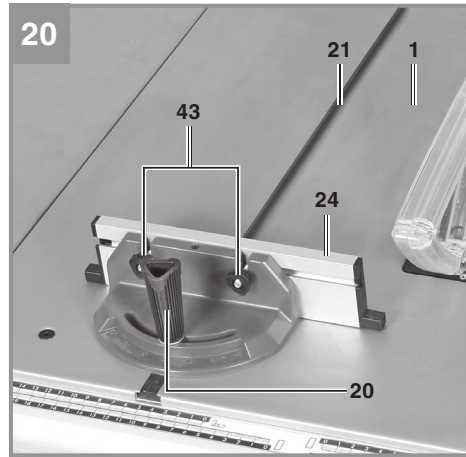
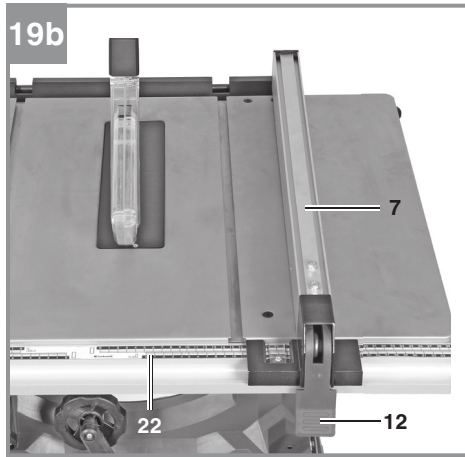


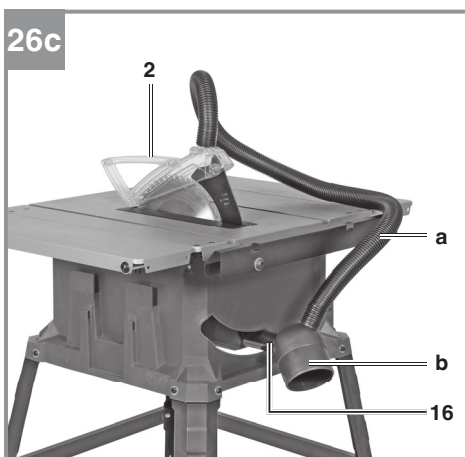
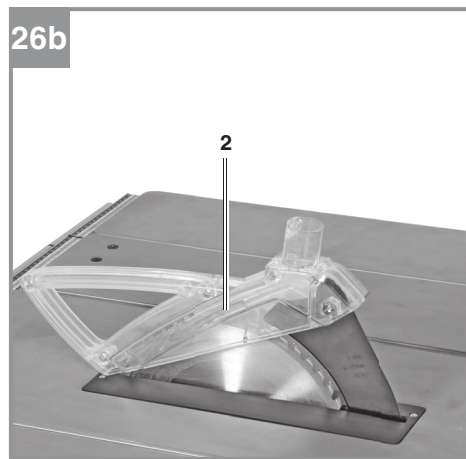
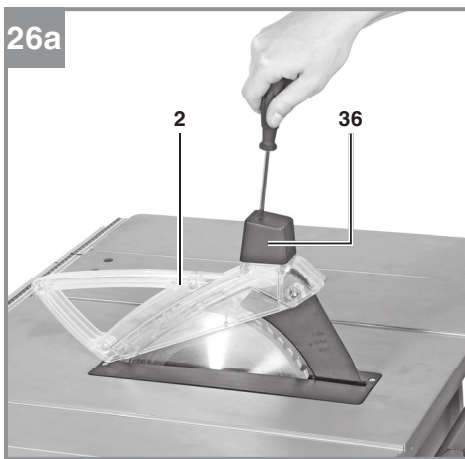
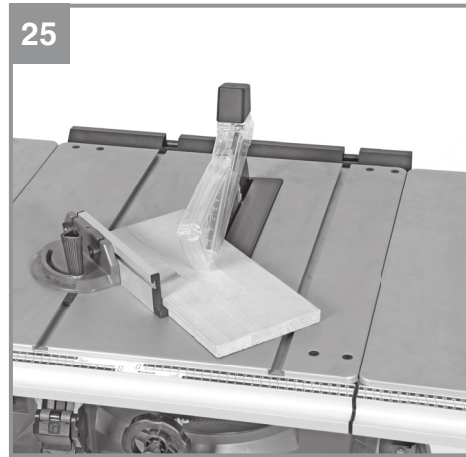














Gefahr! - Zur Verringerung des Verletzungsrisikos Bedienungsanleitung lesen.



Vorsicht! Tragen Sie einen Gehörschutz. Die Einwirkung von Lärm kann Hörverlust bewirken.



Vorsicht! Tragen Sie eine Staubschutzmaske. Beim Bearbeiten von Holz und anderer Materialien kann gesundheitsschädlicher Staub entstehen. Asbesthaltiges Material darf nicht bearbeitet werden!



Vorsicht! Tragen Sie eine Schutzbrille. Während der Arbeit entstehende Funken oder aus dem Gerät heraustretende Splitter, Späne und Stäube können Sichtverlust bewirken.



Vorsicht! Verletzungsgefahr! Nicht in das laufende Sägeblatt greifen.

Gefahr!

Beim Benutzen von Geräten müssen einige Sicherheitsvorkehrungen eingehalten werden, um Verletzungen und Schäden zu verhindern. Lesen Sie diese Bedienungsanleitung / Sicherheitshinweise deshalb sorgfältig durch. Bewahren Sie diese gut auf, damit Ihnen die Informationen jederzeit zur Verfügung stehen. Falls Sie das Gerät an andere Personen übergeben sollten, händigen Sie diese Bedienungsanleitung / Sicherheitshinweise bitte mit aus. Wir übernehmen keine Haftung für Unfälle oder Schäden, die durch Nichtbeachten dieser Anleitung und den Sicherheitshinweisen entstehen.

1. Sicherheitshinweise

Die entsprechenden Sicherheitshinweise finden Sie im beiliegenden Heftchen!

Warnung!

Lesen Sie alle Sicherheitshinweise, Anweisungen, Bilderungen und technischen Daten, mit denen dieses Elektrowerkzeug versehen ist. Versäumnisse bei der Einhaltung der nachfolgenden Anweisungen können elektrischen Schlag, Brand und/oder schwere Verletzungen verursachen.

Bewahren Sie alle Sicherheitshinweise und Anweisungen für die Zukunft auf.

2. Gerätebeschreibung und Lieferumfang**2.1 Gerätebeschreibung (Abb. 1-26)**

1. Säge Tisch
2. Sägeblattschutz
3. Schiebstock
4. Sägeblatt
5. Spaltkeil
6. Tischeinlage
7. Parallelanschlag
8. Handrad
9. Feststellgriff für Sägeblattwinkel
10. Kurbel
11. Ein-/ Ausschalter
12. Exzenterhebel
13. Gummifuß
14. Queranschlag
15. Schraube für Sägeblatt
16. Absaugadapter am Gehäuse
17. Senkkopfschraube
18. Schraube für Parallelanschlag

19. Befestigungsschraube für Spaltkeil
20. Feststellschraube Queranschlag
21. Nut im Säge Tisch
22. Skala (Schnittbreite)
23. Anschlagschiene für Parallelanschlag
24. Anschlagschiene für Queranschlag
25. Welle
26. Rändelschraube Parallelanschlag
27. Nut in Anschlagschiene
28. Führungsschiene
29. Standbein
30. Querstrebe
31. Feststellschraube für Tischverbreiterung
32. Feststellschraube für Tischverlängerung
33. Tischverbreiterung links
34. Tischverbreiterung rechts
35. Tischverlängerung
36. Kappe am Sägeblattschutz
37. Zusatz-Standbein
38. Schlüssel SW 10/13 mm
39. Schlüssel SW 10 mm
40. Befestigungsplatte
41. Zeiger (Winkelmaß)
42. Skala (Winkelmaß)
43. Rändelschraube Queranschlag
44. Justierschraube 0°
45. Justierschraube 45°
46. Sechskantschraube
47. Unterlegscheibe groß
48. Schlossschraube
49. Unterlegscheibe klein
50. Federring
51. Mutter
52. Kreuzschlitzschraube
53. Schraube für Handrad/Kurbel
54. Schraube mit Unterlegscheibe und Federring

2.2 Lieferumfang

Bitte überprüfen Sie die Vollständigkeit des Artikels anhand des beschriebenen Lieferumfangs. Bei Fehlteilen wenden Sie sich bitte spätestens innerhalb von 5 Arbeitstagen nach Kauf des Artikels unter Vorlage eines gültigen Kaufbeleges an unser Service Center oder an die Verkaufsstelle, bei der Sie das Gerät erworben haben. Bitte beachten Sie hierzu die Gewährleistungstabelle in den Service-Informationen am Ende der Anleitung.

- Öffnen Sie die Verpackung und nehmen Sie das Gerät vorsichtig aus der Verpackung.
- Entfernen Sie das Verpackungsmaterial sowie Verpackungs- / und Transportsicherungen (falls vorhanden).
- Überprüfen Sie, ob der Lieferumfang vollständig ist.

- Kontrollieren Sie das Gerät und die Zubehörtteile auf Transportschäden.
- Bewahren Sie die Verpackung nach Möglichkeit bis zum Ablauf der Garantiezeit auf.

Gefahr!

Gerät und Verpackungsmaterial sind kein Kinderspielzeug! Kinder dürfen nicht mit Kunststoffbeuteln, Folien und Kleinteilen spielen! Es besteht Verschluckungs- und Erstickungsgefahr!

- Sägeblattschutz / Spaltkeil
- Schiebestock
- Parallelanschlag
- Handrad
- Kurbel
- Gummifuß (4x)
- Queranschlag
- Schraube für Parallelanschlag (2x)
- Anschlagschiene für Parallelanschlag
- Rändelschraube (2x)
- Standbein (4x)
- Querstrebe (4x)
- Feststellschraube für Tischverbreiterung (4x)
- Feststellschraube für Tischverlängerung (2x)
- Tischverbreiterung links
- Tischverbreiterung rechts
- Tischverlängerung
- Zusatz-Standbein (2x)
- Schlüssel SW 10/13 mm
- Schlüssel SW 10 mm
- Sechskantschraube (8x)
- Unterlegscheibe groß (8x)
- Schlossschraube (8x)
- Unterlegscheibe klein (12x)
- Federring (8x)
- Mutter (12x)
- Kreuzschlitzschraube (6x)
- Schraube mit Unterlegscheibe und Federring (4x)
- Originalbetriebsanleitung
- Sicherheitshinweise

3. Bestimmungsgemäße Verwendung

Die Tischkreissäge dient zum Längs- und Querschneiden (nur mit Queranschlag) von Hölzern aller Art, entsprechend der Maschinengröße. Rundhölzer aller Art dürfen nicht geschnitten werden.

Die Maschine darf nur nach ihrer Bestimmung verwendet werden. Jede weitere darüber hinausgehende Verwendung ist nicht bestimmungsgemäß. Für daraus hervorgerufene Schäden oder Verletzungen aller Art haftet der Benutzer/Bediener und nicht der Hersteller.

Wichtiger Hinweis zum Stromanschluss

Das Gerät unterfällt der Norm EN 61000-3-11, d.h. es ist nicht für den Gebrauch in Wohnbereichen, in denen die Stromversorgung über ein öffentliches Niederspannungs-Versorgungssystem erfolgt, vorgesehen, weil es dort bei ungünstigen Netzverhältnissen Störungen verursachen kann. (Spannungsschwankungen).

In Industriegebieten oder anderen Bereichen, in denen die Stromversorgung nicht über ein öffentliches Niederspannungs-Versorgungssystem erfolgt, kann das Gerät verwendet werden.

Allgemeine Sicherheitsmaßnahmen

Der Benutzer ist verantwortlich, das Gerät gemäß den Angaben des Herstellers fachgerecht zu installieren und zu nutzen. Soweit elektromagnetische Störungen festgestellt werden sollten, liegt es in der Verantwortung des Benutzers.

Gewährleistung

Die Gewährleistungszeit beträgt 12 Monate bei gewerblicher Nutzung, 24 Monate für Verbraucher und beginnt mit dem Zeitpunkt des Kaufs des Gerätes.

Es dürfen nur für die Maschine geeignete Sägeblätter (HM- oder CV-Sägeblätter) verwendet werden. Die Verwendung von HSS-Sägeblättern und Trennscheiben aller Art ist untersagt.

Bestandteil der bestimmungsgemäßen Verwendung ist auch die Beachtung der Sicherheitshinweise, sowie die Montageanleitung und Betriebshinweise in der Bedienungsanleitung.

Personen, die die Maschine bedienen und warten, müssen mit dieser vertraut und über mögliche Gefahren unterrichtet sein. Darüber hinaus sind die geltenden Unfallverhütungsvorschriften genauestens einzuhalten. Sonstige allgemeine Regeln in arbeitsmedizinischen und sicherheitstechnischen Bereichen sind zu beachten.

Veränderungen an der Maschine schließen eine Haftung des Herstellers und daraus entstehende Schäden gänzlich aus. Trotz bestimmungsgemäßer Verwendung können bestimmte Restrisikofaktoren nicht vollständig ausgeräumt werden. Bedingt durch Konstruktion und Aufbau der Ma-

schine können folgende Punkte auftreten:

- Berührung des Sägeblattes im nicht abgedeckten Sägebereich.
- Eingreifen in das laufende Sägeblatt (Schnittverletzung)
- Rückschlag von Werkstücken und Werkstückteilen.
- Sägeblattbrüche.
- Herausschleudern von fehlerhaften Hartmetallteilen des Sägeblattes.
- Gehörschäden bei Nichtverwendung des nötigen Gehörschutzes.
- Gesundheitsschädliche Emissionen von Holzstäuben bei Verwendung in geschlossenen Räumen.

4. Technische Daten

Wechselstrommotor220-240V ~ 50Hz
Leistung PS1 1800 W · S6 25% 2200 Watt
Leerlaufdrehzahl n_0 4250 min ⁻¹
Hartmetallsägeblatt Ø 254 x Ø 30 x 2,4 mm
Anzahl der Zähne 48
Tischgröße 580 x 555 mm
Tischverbreiterung Li/Re 580 x 150 mm
Tischverlängerung Breite 555 mm
Auflagefläche max 830 x 1055 mm
Schnitthöhe max 80 mm / 90°
 55 mm / 45°
Höhenverstellung stufenlos 0 - 80 mm
Sägeblatt schwenkbar stufenlos 0° - 45°
Queranschlag Winkel stufenlos -45° - +45°
Absauganschluss Ø 36 mm
Gewicht ca. 26,5 kg
Schutzklasse II/□
Dicke des Spaltkeils 2,0 mm

Betriebsart S6 25%: Durchlaufbetrieb mit Aussetzbelastung (Spieldauer 10 min). Um den Motor nicht unzulässig zu erwärmen darf der Motor 25% der Spieldauer mit der angegebenen Nennleistung betrieben werden und muss anschließend 75% der Spieldauer ohne Last weiterlaufen.

Gefahr!

Geräusch

Die Geräuschwerte wurden entsprechend EN 62841 ermittelt.

Betrieb

Schalldruckpegel L_{pA} 93,2 dB(A)
Unsicherheit K_{pA} 3 dB(A)
Schallleistungspegel L_{WA} 106,2 dB(A)
Unsicherheit K_{WA} 3 dB(A)

Tragen Sie einen Gehörschutz.

Die Einwirkung von Lärm kann Hörverlust bewirken.

Die angegebenen Geräuschemissionswerte sind nach einem genormten Prüfverfahren gemessen worden und können zum Vergleich eines Elektrowerkzeugs mit einem anderen verwendet werden.

Die angegebenen Geräuschemissionswerte können auch zu einer vorläufigen Einschätzung der Belastung verwendet werden.

Warnung:

Die Geräuschemissionen können während der tatsächlichen Benutzung des Elektrowerkzeugs von den Angabewerten abweichen, abhängig von der Art und Weise, in der das Elektrowerkzeug verwendet wird, insbesondere, welche Art von Werkstück bearbeitet wird.

Beschränken Sie die Geräuschemissionen und Vibration auf ein Minimum!

- Verwenden Sie nur einwandfreie Geräte.
- Warten und reinigen Sie das Gerät regelmäßig.
- Passen Sie Ihre Arbeitsweise dem Gerät an.
- Überlasten Sie das Gerät nicht.
- Lassen Sie das Gerät gegebenenfalls überprüfen.
- Schalten Sie das Gerät aus, wenn es nicht benutzt wird.

Begrenzen Sie die Arbeitszeit!

Dabei sind alle Anteile des Betriebszyklus zu berücksichtigen (beispielsweise Zeiten, in denen das Elektrowerkzeug abgeschaltet ist, und solche, in denen es zwar eingeschaltet ist, aber ohne Belastung läuft).

Vorsicht!**Restrisiken**

Auch wenn Sie dieses Elektrowerkzeug vorschriftsmäßig bedienen, bleiben immer Restrisiken bestehen. Folgende Gefahren können im Zusammenhang mit der Bauweise und Ausführung dieses Elektrowerkzeuges auftreten:

1. Lungenschäden, falls keine geeignete Staubschutzmaske getragen wird.
2. Gehörschäden, falls kein geeigneter Gehörschutz getragen wird.

5. Vor Inbetriebnahme

Überzeugen Sie sich vor dem Anschließen, dass die Daten auf dem Typenschild mit den Netzdaten übereinstimmen.

Warnung!

Ziehen Sie immer den Netzstecker, bevor Sie Einstellungen am Gerät vornehmen.

- Tischkreissäge auspacken und auf eventuelle Transportbeschädigungen überprüfen
- Die Maschine muß standsicher aufgestellt werden, d.h. auf einer Werkbank, oder festem Untergestell festgeschraubt werden.
- Vor Inbetriebnahme müssen alle Abdeckungen und Sicherheitsvorrichtungen ordnungsgemäß montiert sein.
- Das Sägeblatt muß frei laufen können.
- Bei bereits bearbeitetem Holz auf Fremdkörper wie z.B. Nägel oder Schrauben usw achten.
- Bevor Sie den Ein- / Ausschalter betätigen, vergewissern Sie sich, ob das Sägeblatt richtig montiert ist und bewegliche Teile leichtgängig sind.

6. Montage

Gefahr! Vor allen Wartungs- Umrüst- und Montagearbeiten an der Kreissäge ist der Netzstecker zu ziehen.

6.1 Montage des Untergestells (Abb. 3-4)

Gefahr! Beachten Sie das Maschinengewicht und nehmen Sie falls notwendig eine weitere Person zur Hilfe.

- Drehen Sie die Tischkreissäge um und legen Sie die Säge auf den Boden oder eine andere Arbeitsunterlage. Hinweis! Legen Sie zwischen Tischoberfläche und

Untergrund eine geeignete Unterlage (z.B. Verpackungsmaterial), damit die Tischoberfläche nicht beschädigt wird.

- Hinweis! Befestigen Sie zunächst alle Schraubverbindungen des Untergestells locker an der Maschine. Erst wenn Sie die Tischkreissäge wieder in Arbeitsstellung bringen, alle Schraubverbindungen festschrauben. Damit stellen Sie sicher, dass das Untergestell eben mit dem Untergrund ausgerichtet ist.
- Die vier Standbeine (29) mit den Sechskantschrauben (46) und den Unterlegscheiben (47) locker an der Säge anschrauben.
- Jetzt die Querstreben (30) mittels Schlossschraube (48), Unterlegscheibe (49), Federring (50) und Muttern (51) locker an den Standbeinen verschrauben. Achten Sie darauf, dass die Feder-Nut-Verbindung zwischen Querstrebe (30) und Standbein (29) bestimmungsgemäß ineinandergreift.
- Stecken Sie die Gummifüße (13) auf die Standbeine (29).

6.2 Montage Tischverbreiterung (Abb. 5, 6)

- Stecken Sie die Tischverbreiterungen (33, 34) in die Öffnungen links und rechts am Säge Tisch (1).
- Stecken Sie die Tischverlängerung (35) in die Öffnungen auf der Hinterseite des Säge Tisches (1).
- Sichern Sie anschließend die Tischverbreiterungen (33, 34) sowie die Tischverlängerung (35) mit jeweils zwei Kreuzschlitzschrauben (52) gegen vollständiges Herausziehen wie in Abbildung 5 und 6 gezeigt.
- Montieren Sie jeweils 2 Feststellschrauben (31) links und rechts am Säge Tisch (1), um die Tischverbreiterungen (33, 34) in einer bestimmten Position feststellen zu können.
- Montieren Sie die beiden Feststellschrauben (32) auf der Rückseite am Säge Tisch (1), um die Tischverlängerung (35) feststellen zu können.
- Achtung! Kreuzschlitzschraubendreher nicht im Lieferumfang enthalten.

6.3 Tischkreissäge aufstellen (2, 7-9)

- Drehen Sie die Maschine so, dass sie auf den Standbeinen steht.
- Die Tischkreissäge muss auf einem ebenen Untergrund platziert werden.
- Ziehen Sie anschließend alle losen

Schraubverbindungen fest. Verwenden Sie dazu die beiden Schlüssel (38) und (39).

- Verschrauben Sie die Zusatz-Standbeine (37) so an den hinteren Standbeinen (29), dass sie zur Rückseite der Maschine zeigen. Zur Befestigung verwenden Sie die Schrauben (54), die Unterlegscheiben (49) sowie die Muttern (51).
- Warnung! Die Zusatz-Standbeine (37) nicht zu weit vom Untergrund entfernt anbringen; diese dienen als Kippschutz.
- Demontieren Sie die Schraube (53) auf der Welle (25).
- Schieben Sie das Handrad (8) und danach die Kurbel (10) auf die Welle (25) wie in Abbildung 9 gezeigt.
- Hinweis! Die Welle (25) und die Kurbel (10) greifen formschlüssig ineinander, d.h. Die Planfläche auf der Welle (25) und die Planfläche in der Nabe der Kurbel (10) müssen übereinanderliegen, damit die Kurbel (10) aufgeschoben werden kann.
- Handrad (8) und Kurbel (10) mit Schraube (53) fixieren.

6.4 Tischeinlage austauschen (Abb. 12)

- Bei Verschleiß oder Beschädigung ist die Tischeinlage zu tauschen, ansonsten besteht erhöhte Verletzungsgefahr.
- Die Senkkopfschrauben (17) entfernen.
- Die verschlissene Tischeinlage (6) mittels der Öffnung auf der Hinterseite vorbei am Spaltkeil (5) und am Sägeblatt (4) abziehen.
- Die Montage der neuen Tischeinlage erfolgt in umgekehrter Reihenfolge.

6.5 Spaltkeil zusammen mit Sägeblattschutz montieren / demontieren (Abb. 10 - 13)

- Die Tischeinlage (6) durch Lösen der Senkkopfschrauben (17) abnehmen (siehe 6.4).
- Sägeblatt (4) mittels Kurbel (10) auf maximale Schnitttiefe einstellen.
- Die Befestigungsschraube (19) soweit lockern, bis dass der Spalt zwischen Befestigungsplatte (40) und der gegenüberliegenden Auflagefläche ca. 5 mm beträgt.
Vorsicht! Befestigungsplatte (40) nicht vollständig lösen.
- Den Spaltkeil (5) zusammen mit dem Sägeblattschutz (2) in den Spalt einführen, ganz nach unten schieben und danach mittels Befestigungsschraube (19) fixieren. Stellen Sie sicher, dass der Spaltkeil gerade

und nicht wacklig montiert ist.

- Der Spaltkeil (5) muss sich zentrisch auf einer gedachten verlängerten Linie hinter dem Sägeblatt (4) befinden, sodass kein Verklemmen des Schnittguts möglich ist.
- Der Abstand zwischen Sägeblatt (4) und Spaltkeil (5) soll 3 bis 8 mm betragen. (Abb. 13)
- Tischeinlage (6) mittels der Öffnung auf der Hinterseite über das Sägeblatt (4) sowie den Spaltkeil (5) schieben und in den Säge Tisch (1) einsetzen.
- Tischeinlage (6) mit Senkkopfschrauben (17) fixieren.
- Die Demontage erfolgt in umgekehrter Reihenfolge.

6.6 Montage/Wechsel des Sägeblattes (Abb. 14)

- Vor Austausch des Sägeblattes: Netzstecker ziehen!
- Tragen Sie beim Sägeblattwechsel Handschuhe, um Verletzungen zu vermeiden!
- Sägeblatt (4) mittels Kurbel (10) auf maximale Schnitttiefe einstellen.
- Die Tischeinlage (6) durch Lösen der Senkkopfschraube (17) entfernen (siehe 6.4).
- Spaltkeil (5) zusammen mit Sägeblattschutz (2) demontieren (siehe 6.5).
- Schraube (15) lösen, indem man einen Schlüssel (38) an der Schraube (15) ansetzt und mit einem weiteren Schlüssel (39) an der Motorwelle ansetzt, um Gegenzuhalten.
- Vorsicht! Schraube (15) in Rotationsrichtung des Sägeblattes drehen.
- Äußeren Flansch und altes Sägeblatt (4) vom inneren Flansch abnehmen.
- Sägeblattflansche vor der Montage des neuen Sägeblattes sorgfältig reinigen.
- Das neue Sägeblatt (4) in umgekehrter Reihenfolge wieder einsetzen und festziehen.
- Achtung! Laufrichtung beachten, die Schnittrichtung der Zähne muss in Laufrichtung, d.h. nach vorne zeigen (siehe Pfeil auf dem Sägeblattschutz).
- Spaltkeil (5) sowie Sägeblattschutz (2) wieder montieren und einstellen (siehe 6.5)
- Bevor Sie mit der Säge wieder arbeiten, ist die Funktionsfähigkeit der Schutzeinrichtungen zu prüfen.
- Warnung! Nach jedem Sägeblattwechsel prüfen, ob der Sägeblattschutz (2) nach den Anforderungen öffnet und wieder schließt. Zusätzlich prüfen, ob das Sägeblatt (4) frei in dem Sägeblattschutz (2) läuft.

- Warnung! Nach jedem Sägeblattwechsel prüfen, ob das Sägeblatt (4) in senkrechter Stellung sowie auf 45° gekippt, frei in der Tischeinlage (6) läuft.
- Warnung! Eine verschlissene oder beschädigte Tischeinlage (6) muss umgehend ausgetauscht werden (siehe 6.4).
- Warnung! Das Wechseln und Ausrichten des Sägeblattes (4) muss ordnungsgemäß ausgeführt werden.

6.7 Ablage der losen Teile (Abb. 15)

- Wenn Sie nicht verwendet werden, können der Parallelanschlag (7), Schiebestock (3) sowie die beiden Schlüssel (38+39) wie in Abbildung 15a gezeigt befestigt werden.
- Die Anschlagsschiene (23) und der Queranschlag (14) können wie in Abbildung 15b gezeigt befestigt werden.

6.8 Anschluss für Staubabsaugung (Abb. 2, 26)

Eine Anschlussmöglichkeit zur Staubabsaugung ist am Absaugadapter am Gehäuse (16) sowie am Sägeblattschutz (2) gegeben.

6.8.1 Absaugung mit Nass-Trockensauger (Abb. 2):

- Nass-Trockensauger nicht im Lieferumfang enthalten, als Zubehör erhältlich.
- Schließen Sie die den Nass-Trockensauger am Absaugadapter des Gehäuses (16) an.

6.8.2 Absaugung mit Absauganlage und Absaugadapterset (Abb. 26):

- Absaugadapterset mit Absaugschlauch (a) und Zwischenstück (b) sowie Absauganlage nicht im Lieferumfang enthalten, als Zubehör erhältlich.
- Öffnen Sie die Schraube auf der Kappe (36) am Sägeblattschutz (2) mit einem Kreuzschlitzschraubendreher.
- Nehmen Sie die Kappe (36) vom Sägeblattschutz (2) ab.
- Schließen Sie das Zwischenstück (b) am Absaugadapter des Gehäuses (16) an.
- Verbinden Sie den Sägeblattschutz (2) und das Zwischenstück (b) mit dem Absaugschlauch (a).
- Am Durchmesser 100mm des Zwischenstücks (b) kann nun eine Absauganlage angeschlossen werden.

7. Bedienung

7.1 Ein/Aus-Schalter (Abb. 1,16 / Pos. 11)

- Der Ein-/ Ausschalter ist von einer zusätzlichen Kappe verdeckt. Diese muss zum Einschalten der Säge geöffnet werden.
- Durch Drücken der grünen Taste „I“ kann die Säge eingeschaltet werden. Vor Beginn des Sägens abwarten, bis das Sägeblatt seine maximale Drehzahl erreicht hat.
- Um die Säge wieder auszuschalten, muß die rote Taste gedrückt werden.

7.2 Schnitttiefe (Abb 1,16)

Durch Drehen der Kurbel (10), kann das Sägeblatt (4) auf die gewünschte Schnitttiefe eingestellt werden.

Entgegen dem Uhrzeigersinn:

kleinere Schnitttiefe

Im Uhrzeigersinn:

größere Schnitttiefe

7.3 Parallelanschlag

Zum Längsschneiden von Holzteilen muss der Parallelanschlag (7) verwendet werden.

7.3.1 Anschlaghöhe (Abb. 18, 19)

- Der mitgelieferte Parallelanschlag (7) muss zum Längsschneiden von dünnen Materialien mit der Anschlagsschiene (23) verwendet werden (Abb. 19a).
- Zum Befestigen der Anschlagsschiene (23) an dem Parallelanschlag (7) müssen die beiden Rändelschrauben (26) gelockert werden. Anschließend die Anschlagsschiene (23) mit der Nut (27) auf die Schrauben (18) auffädeln und mit den Rändelschrauben (26) fixieren.
- Zum Längsschneiden von dickeren Holzteilen wird der Parallelanschlag (7) ohne der Anschlagsschiene (23) verwendet (Abb. 19b). Dazu müssen zudem die Schrauben (18) und die Rändelschrauben (26) demontiert werden.
- Warnung! Die Anschlagsschiene (23) muss bei Verwendung immer auf der Seite des Parallelanschlags (7) festgeschraubt werden, die zum Sägeblatt zeigt.

7.3.2 Schnittbreite (Abb. 17)

- Der Parallelanschlag (7) kann auf beiden Seiten des Sägeblattes (1) montiert werden.
- Der Parallelanschlag (7) muß in die Füh-

rungsschiene (28) des Sagetisches (1) eingesetzt werden.

- Mittels der Skala (22) auf der Fuhungsschiene (28) kann der Parallelanschlag (7) auf das gewunschte Ma eingestellt werden.
- Durch Drucken des Exzenterhebels (12) kann der Parallelanschlag in der gewunschten Position festgeklemmt werden.

7.3.3 Anschlaglange einstellen (Abb. 17, 18)

- Um das Klemmen des Schnittgutes zu vermeiden, ist die Anschlagsschiene (23) in Langsrichtung verschiebbar.
- Faustregel: Das hintere Ende des Anschlages stot an eine gedachte Linie, die etwa bei der Sageblattmitte beginnt und unter 45° nach hinten verlauft.
- Benotigte Schnittbreite einstellen
 - Randelschrauben (26) lockern und Anschlagsschiene (23) so weit vorschieben, bis die gedachte 45° Linie beruhrt wird.
 - Randelschrauben (26) wieder festziehen.

Warnung! Der Abstand zwischen Sagetisch (1) und Unterseite der Anschlagsschiene (23) darf nicht zu gro sein, damit ein Verklemmen des Schnittgutes verhindert werden kann. Um den Abstand einzustellen muss zuerst der Parallelanschlag (7) mit dem Exzenterhebel (12) fixiert werden. Danach die Randelschrauben (26) lockern, die Anschlagsschiene (23) auf den Sagetisch (1) absenken und Randelschrauben (26) wieder fixieren.

7.4 Queranschlag (Abb. 20)

Zum Querschneiden von Holzteilen muss der Queranschlag (14) verwendet werden.

- Queranschlag (14) in die Nut (21) des Sagetisches schieben.
- Feststellschraube (20) lockern.
- Anschlagsschiene (24) drehen, bis der Pfeil auf das gewunschte Winkelma zeigt.
- Feststellschraube (20) wieder festziehen.
- Kontrollieren Sie den Abstand zwischen Anschlagsschiene (24) und Sageblatt (4).
- Warnung! Anschlagsschiene (24) nicht zu weit in Richtung Sageblatt schieben. Der Abstand zwischen Anschlagsschiene (24) und Sageblatt (4) sollte ca. 2 cm betragen.
- Falls notwendig die beiden Randelschrauben (43) lockern und Anschlagsschiene (24) einstellen.
- Randelschrauben (43) wieder festziehen.

7.5 Winkeleinstellung Sageblatt (Abb. 16)

- Losen Sie den Feststellgriff (9).
- Verstellen Sie den Sageblattwinkel, indem Sie das Handrad (8) drehen bis der Zeiger (41) mit dem gewunschten Winkelma auf der Skala (42) ubereinstimmt.
- Feststellgriff (9) wieder fixieren.
- Bei Bedarf kann der Endanschlag fur die Winkeleinstellung des Sageblattes bei 0° sowie bei 45° nachjustiert werden. Dies erfolgt durch Einstellen der beiden Justierschrauben (44) und (45).

7.6 Tischverbreiterungen einstellen (Abb. 8)

- Die Tischverbreiterungen links (33) und rechts (34) am Sagetisch (1) sind nach auen hin verschiebbar.
- Die ausziehbare Breite wird durch die Kreuzschlitzschrauben (52) begrenzt (siehe 4. Technische Daten).
- Um die Tischverbreiterungen (33, 34) auf einer bestimmten Position festzustellen, konnen diese mit den Feststellschrauben (31) fixiert werden.
- Wird der Parallelanschlag bei ausgefahrenen Tischverbreiterungen verwendet, so muss darauf geachtet werden, dass der Parallelanschlag (7) mit ganzer Klemmbreite auf der Fuhungsschiene (28) aufliegt.
- Gefahr! Ein ungenugend fixierter Parallelanschlag (7) kann einen Ruckschlag verursachen.
- Warnung! Stellen Sie bei ausgefahrenen Tischverbreiterungen immer sicher, dass das Werkstuck sicher auf dem Sagetisch aufliegt und sich nicht verklemmen kann.
- Die Tischverlangerung (35) ist nach hinten verschiebbar und wird durch die Schrauben (52) begrenzt (siehe 4. Technische Daten).
- Um die Tischverlangerung (35) auf einer bestimmten Position zu fixieren, kann diese mit den Feststellschrauben (32) fixiert werden.

8. Betrieb

Warnung!

- Nach jeder neuen Einstellung empfehlen wir einen Probeschnitt, um die eingestellten Mae zu uberprufen.
- Nach den Einschalten der Sage abwarten, bis das Sageblatt seine maximale Drehzahl erreicht hat, bevor Sie den Schnitt durchfuhren.

- Achtung beim Einschneiden!
- Betreiben Sie das Gerät nur mit Absaugung.
- Überprüfen und reinigen Sie regelmäßig die Absaugkanäle.

8.1 Ausführen von Längsschnitten (Abb. 21)

Hierbei wird ein Werkstück in seiner Längsrichtung durchgeschnitten.

Eine Kante des Werkstücks wird gegen den Parallelanschlag (7) gedrückt, während die flache Seite auf dem Säge Tisch (1) aufliegt.

Der Sägeblattschutz (2) muß immer auf das Werkstück abgesenkt werden.

Die Arbeitsstellung beim Längsschnitt darf nie in einer Linie mit dem Schnittverlauf sein.

- Parallelanschlag (7) entsprechend der Werkstückhöhe und der gewünschten Breite einstellen. (siehe 7.3.)
- Säge einschalten
- Hände mit geschlossenen Fingern flach auf das Werkstück legen und Werkstück am Parallelanschlag (7) entlang in das Sägeblatt (4) schieben.
- Seitliche Führung mit der linken oder rechten Hand (je nach Position des Parallelanschlag) nur bis zu Schutzhaubenvorderkante.
- Werkstück immer bis zum Ende des Spaltkeils (5) durchschieben.
- Der Schnittabfall bleibt auf dem Säge Tisch (1) liegen, bis sich das Sägeblatt (4) wieder in Ruhestellung befindet.
- Lange Werkstücke gegen Abkippen am Ende des Schneidvorgangs sichern! (z.B. Abrollständer etc.)

8.1.1 Schneiden schmaler Werkstücke (Abb. 22)

Längsschnitte von Werkstücken mit einer Breite von weniger als 150 mm müssen unbedingt unter Zuhilfenahme eines Schiebstockes (3) durchgeführt werden. Schiebstock ist im Lieferumfang enthalten. Verschlossenen bzw. beschädigten Schiebstock umgehend austauschen.

8.1.2 Schneiden sehr schmaler Werkstücke (Abb. 23)

- Für Längsschnitte von sehr schmalen Werkstücken mit einer Breite von 50 mm und weniger ist unbedingt ein Schiebholz zu verwenden.
- Dabei ist die niedrige Führungsfläche des Parallelanschlag zu bevorzugen.
- Schiebholz nicht im Lieferumfang enthalten! (Erhältlich im einschlägigen Fachhandel)

Verschlossenes Schiebholz rechtzeitig ersetzen.

8.2 Ausführen von Schrägschnitten (Abb. 24)

Schrägschnitte werden grundsätzlich unter der Verwendung des Parallelschlages (7) durchgeführt.

Wenn Sie beim Schrägschneiden das Sägeblatt (4) nach links neigen, positionieren Sie den Parallelanschlag (7) auf der rechten Seite des Sägeblattes (4). Führen Sie das Werkstück zwischen Sägeblatt (4) und Parallelanschlag (7).

- Sägeblatt (4) auf das gewünschte Winkelmaß einstellen. (siehe 7.5.)
- Parallelanschlag (7) je nach Werkstückbreite und -höhe einstellen (siehe 7.3)
- Schnitt entsprechend der Werkstückbreite durchführen (siehe 8.1.1. und 8.1.2)

8.3 Ausführung von Querschnitten (Abb. 25)

- Queranschlag (14) in eine der beiden Nuten (21) des Säge Tisches schieben und auf das gewünschte Winkelmaß einstellen. (siehe 7.4.) Sollte das Sägeblatt (4) zusätzlich schräg gestellt werden, dann ist die Nut (21) zu verwenden, welche Ihre Hand und den Queranschlag nicht mit dem Sägeblattschutz in Kontakt kommen läßt.
- Werkstück fest gegen den Queranschlag (14) drücken.
- Säge einschalten.
- Queranschlag (14) und Werkstück in Richtung des Sägeblattes schieben, um den Schnitt auszuführen.
- **Warnung!** Halten Sie immer das geführte Werkstück fest, nie das freie Werkstück, welches abgeschnitten wird.
- Queranschlag (14) immer so weit vorschieben, bis das Werkstück vollständig durchgeschnitten ist.
- Säge wieder ausschalten. Sägeabfall erst entfernen, wenn das Sägeblatt stillsteht.

9. Austausch der Netzanschlussleitung

Gefahr!

Wenn die Netzanschlussleitung dieses Gerätes beschädigt wird, muss sie durch den Hersteller oder seinen Kundendienst oder eine ähnlich qualifizierte Person ersetzt werden, um Gefährdungen zu vermeiden.

10. Reinigung, Wartung und Ersatzteilbestellung

Gefahr!

Ziehen Sie vor allen Reinigungsarbeiten den Netzstecker.

Vor jeglicher Einstellung, Instandhaltung oder Instandsetzung Netzstecker ziehen.

10.1 Reinigung

- Halten Sie Schutzvorrichtungen, Luftschlitze und Motorenhäuser so staub- und schmutzfrei wie möglich. Reiben Sie das Gerät mit einem sauberen Tuch ab oder blasen Sie es mit Druckluft bei niedrigem Druck aus.
- Wir empfehlen, dass Sie das Gerät direkt nach jeder Benutzung reinigen.
- Reinigen Sie das Gerät regelmäßig mit einem feuchten Tuch und etwas Schmierseife. Verwenden Sie keine Reinigungs- oder Lösungsmittel; diese könnten die Kunststoffteile des Gerätes angreifen. Achten Sie darauf, dass kein Wasser in das Geräteinnere gelangen kann. Das Eindringen von Wasser in ein Elektrogerät erhöht das Risiko eines elektrischen Schlages.

10.2 Kohlebürsten

Bei übermäßiger Funkenbildung lassen Sie die Kohlebürsten durch eine Elektrofachkraft überprüfen.

Gefahr! Die Kohlebürsten dürfen nur von einer Elektrofachkraft ausgewechselt werden.

10.3 Wartung

Im Geräteinneren befinden sich keine weiteren zu wartenden Teile.

10.4 Ersatzteil- und Zubehörbestellung:

Bei der Ersatzteilbestellung sollten folgende Angaben gemacht werden;

- Typ des Gerätes
- Artikelnummer des Gerätes
- Ident-Nummer des Gerätes
- Ersatzteilnummer des erforderlichen Ersatzteils

Aktuelle Preise und Infos finden Sie unter www.isc-gmbh.info



Tipp! Für ein gutes Arbeitsergebnis empfehlen wir hochwertiges Zubehör von **kwb ! www.kwb.eu
welcome@kwb.eu**

10.5 Transport

Transportieren Sie die Maschine nur durch Anheben am Sägertisch. Verwenden Sie Schutzvorrichtungen wie Sägeblattschutz, Anschlagsschienen niemals zur Handhabung oder Transport.

11. Entsorgung und Wiederverwertung

Das Gerät befindet sich in einer Verpackung um Transportschäden zu verhindern. Diese Verpackung ist Rohstoff und ist somit wieder verwendbar oder kann dem Rohstoffkreislauf zurückgeführt werden. Das Gerät und dessen Zubehör bestehen aus verschiedenen Materialien, wie z.B. Metall und Kunststoffe. Defekte Geräte gehören nicht in den Hausmüll. Zur fachgerechten Entsorgung sollte das Gerät an einer geeigneten Sammelstellen abgegeben werden. Wenn Ihnen keine Sammelstelle bekannt ist, sollten Sie bei der Gemeindeverwaltung nachfragen.

12. Lagerung

Lagern Sie das Gerät und dessen Zubehör an einem dunklen, trockenen und frostfreiem Ort. Die optimale Lagertemperatur liegt zwischen 5 und 30 °C. Bewahren Sie das Elektrowerkzeug in der Originalverpackung auf.



Nur für EU-Länder

Werfen Sie Elektrowerkzeuge nicht in den Hausmüll!

Gemäß europäischer Richtlinie 2012/19/EU über Elektro- und Elektronik-Altgeräte und Umsetzung in nationales Recht müssen verbrauchte Elektrowerkzeuge getrennt gesammelt werden und einer umweltgerechten Wiederverwertung zugeführt werden.

Recycling-Alternative zur Rücksendeaufforderung:

Der Eigentümer des Elektrogerätes ist alternativ anstelle Rücksendung zur Mitwirkung bei der sachgerechten Verwertung im Falle der Eigentumsaufgabe verpflichtet. Das Altgerät kann hierfür auch einer Rücknahmestelle überlassen werden, die eine Beseitigung im Sinne der nationalen Kreislaufwirtschafts- und Abfallgesetze durchführt. Nicht betroffen sind den Altgeräten beigelegte Zubehörteile und Hilfsmittel ohne Elektrobestandteile.

Der Nachdruck oder sonstige Vervielfältigung von Dokumentation und Begleitpapieren der Produkte, auch auszugsweise, ist nur mit ausdrücklicher Zustimmung der iSC GmbH zulässig.

Technische Änderungen vorbehalten

- Das Produkt erfüllt die Anforderungen der EN 61000-3-11 und unterliegt Sonderanschlussbedingungen. Das heißt, dass eine Verwendung an beliebigen frei wählbaren Anschlusspunkten nicht zulässig ist.
- Das Gerät kann bei ungünstigen Netzverhältnissen zu vorübergehenden Spannungsschwankungen führen.
- Das Produkt ist ausschließlich zur Verwendung an Anschlusspunkten vorgesehen, die a) eine maximale zulässige Netzimpedanz $Z_{\text{sys}} = 0,25 + j0,25$ nicht überschreiten, oder b) die eine Dauerstrombelastbarkeit des Netzes von mindestens 100 A je Phase haben.
- Sie müssen als Benutzer sicherstellen, wenn nötig in Rücksprache mit Ihrem Energieversorgungsunternehmen, dass Ihr Anschlusspunkt, an dem Sie das Produkt betreiben möchten, eine der beiden genannten Anforderungen a) oder b) erfüllt.

Service-Informationen

Wir unterhalten in allen Ländern, welche in der Garantiekunde benannt sind, kompetente Service-Partner, deren Kontakte Sie der Garantiekunde entnehmen. Diese stehen Ihnen für alle Service-Belange wie Reparatur, Ersatzteil- und Verschleißteil-Versorgung oder den Bezug von Verbrauchsmaterialien zur Verfügung.

Es ist zu beachten, dass bei diesem Produkt folgende Teile einem gebrauchsgemäßen oder natürlichen Verschleiß unterliegen bzw. folgende Teile als Verbrauchsmaterialien benötigt werden.

Kategorie	Beispiel
Verschleißteile*	Kohlebürsten, Keilriemen, Tischeinlage, Schiebestock
Verbrauchsmaterial/ Verbrauchsteile*	Sägeblatt
Fehlteile	

* nicht zwingend im Lieferumfang enthalten!

Bei Mängel oder Fehlern bitten wir Sie, den Fehlerfall im Internet unter www.isc-gmbh.info anzumelden. Bitte achten Sie auf eine genaue Fehlerbeschreibung und beantworten Sie dazu in jedem Fall folgende Fragen:

- Hat das Gerät bereits einmal funktioniert oder war es von Anfang an defekt?
- Ist Ihnen vor dem Auftreten des Defektes etwas aufgefallen (Symptom vor Defekt)?
- Welche Fehlfunktion weist das Gerät Ihrer Meinung nach auf (Hauptsymptom)?
Beschreiben Sie diese Fehlfunktion.

Garantieurkunde

Sehr geehrte Kundin, sehr geehrter Kunde,
 unsere Produkte unterliegen einer strengen Qualitätskontrolle. Sollte dieses Gerät dennoch einmal nicht einwandfrei funktionieren, bedauern wir dies sehr und bitten Sie, sich an unseren Servicedienst unter der auf dieser Garantiekarte angegebenen Adresse zu wenden. Gerne stehen wir Ihnen auch telefonisch über die angegebene Servicrufnummer zur Verfügung. Für die Geltendmachung von Garantieansprüchen gilt folgendes:

1. Diese Garantiebedingungen richten sich ausschließlich an Verbraucher, d. h. natürliche Personen, die dieses Produkt weder im Rahmen ihrer gewerblichen noch anderen selbständigen Tätigkeit nutzen wollen. Diese Garantiebedingungen regeln zusätzliche Garantieleistungen, die der u. g. Hersteller zusätzlich zur gesetzlichen Gewährleistung Käufern seiner Neugeräte verspricht. Ihre gesetzlichen Gewährleistungsansprüche werden von dieser Garantie nicht berührt. Unsere Garantieleistung ist für Sie kostenlos.
2. Die Garantieleistung erstreckt sich ausschließlich auf Mängel an einem von Ihnen erworbenen neuen Gerät des u. g. Herstellers, die auf einem Material- oder Herstellungsfehler beruhen und ist nach unserer Wahl auf die Behebung solcher Mängel am Gerät oder den Austausch des Gerätes beschränkt. Bitte beachten Sie, dass unsere Geräte bestimmungsgemäß nicht für den gewerblichen, handwerklichen oder beruflichen Einsatz konstruiert wurden. Ein Garantievertrag kommt daher nicht zustande, wenn das Gerät innerhalb der Garantiezeit in Gewerbe-, Handwerks- oder Industriebetrieben verwendet wurde oder einer gleichzusetzenden Beanspruchung ausgesetzt war.
3. Von unserer Garantie ausgenommen sind:
 - Schäden am Gerät, die durch Nichtbeachtung der Montageanleitung oder aufgrund nicht fachgerechter Installation, Nichtbeachtung der Gebrauchsanleitung (wie durch z.B. Anschluss an eine falsche Netzspannung oder Stromart) oder Nichtbeachtung der Wartungs- und Sicherheitsbestimmungen oder durch Aussetzen des Geräts an anomale Umweltbedingungen oder durch mangelnde Pflege und Wartung entstanden sind.
 - Schäden am Gerät, die durch missbräuchliche oder unsachgemäße Anwendungen (wie z.B. Überlastung des Gerätes oder Verwendung von nicht zugelassenen Einsatzwerkzeugen oder Zubehör), Eindringen von Fremdkörpern in das Gerät (wie z.B. Sand, Steine oder Staub, Transportschäden), Gewaltanwendung oder Fremdeinwirkungen (wie z. B. Schäden durch Herunterfallen) entstanden sind.
 - Schäden am Gerät oder an Teilen des Geräts, die auf einen gebrauchsgemäßen, üblichen oder sonstigen natürlichen Verschleiß zurückzuführen sind.
4. Die Garantiezeit beträgt 24 Monate und beginnt mit dem Kaufdatum des Gerätes. Garantieansprüche sind vor Ablauf der Garantiezeit innerhalb von zwei Wochen, nachdem Sie den Defekt erkannt haben, geltend zu machen. Die Geltendmachung von Garantieansprüchen nach Ablauf der Garantiezeit ist ausgeschlossen. Die Reparatur oder der Austausch des Gerätes führt weder zu einer Verlängerung der Garantiezeit noch wird eine neue Garantiezeit durch diese Leistung für das Gerät oder für etwaige eingebaute Ersatzteile in Gang gesetzt. Dies gilt auch bei Einsatz eines Vor-Ort-Services.
5. Für die Geltendmachung Ihres Garantieanspruches melden Sie bitte das defekte Gerät an unter: www.isc-gmbh.info. Halten Sie bitte den Kaufbeleg oder andere Nachweise Ihres Kaufs des Neugeräts bereit. Geräte, die ohne entsprechende Nachweise oder ohne Typenschild eingeschickt werden, sind von der Garantieleistung aufgrund mangelnder Zuordnungsmöglichkeit ausgeschlossen. Ist der Defekt des Gerätes von unserer Garantieleistung erfasst, erhalten Sie umgehend ein repariertes oder neues Gerät zurück.

Selbstverständlich beheben wir gegen Erstattung der Kosten auch gerne Defekte am Gerät, die vom Garantiumfang nicht oder nicht mehr erfasst sind. Dazu senden Sie das Gerät bitte an unsere Serviceadresse.

Für Verschleiß-, Verbrauchs- und Fehlteile verweisen wir auf die Einschränkungen dieser Garantie gemäß den Service-Informationen dieser Bedienungsanleitung.

ISC GmbH · Eschenstraße 6 · 94405 Landau/Isar (Deutschland)

Sehr geehrte Kundin, sehr geehrter Kunde,
um Ihnen noch mehr Service zu bieten, haben Sie die Möglichkeit auf unserem Onlineportal weitere Informationen abzurufen.

Sollten einmal Probleme oder Fragen zu Ihrem Produkt auftreten, können Sie schnell und einfach unter www.isc-gmbh.info viele Aktionen durchführen. Hier einige Beispiele:

- Ersatzteile bestellen
- Aktuelle Preisauskünfte
- Verfügbarkeiten der Ersatzteile
- Servicestellen Vorort für Benzingeräte
- Defekte Geräte anmelden
- Garantieverlängerungen (nur bei bestimmten Geräten)
- Bestellverfolgung

Wir freuen uns auf Ihren Besuch online unter www.isc-gmbh.info!

Eine Adresse für alle Fälle!

www.isc-gmbh.info

ISC

Garantieabwicklung

Produktinfos

Downloads

Ersatzteilservice

Reparatur

Zubehör

Servicepartner

ISC

International Service Center

www.isc-gmbh.info

Telefon: 09951 / 95 920 00 · Telefax: 09951/95 917 00
E-Mail: info@einhell.de · Internet: www.isc-gmbh.info
ISC GmbH · Eschenstraße 6 · 94405 Landau/Isar (Deutschland)



Danger! - Lisez ce mode d'emploi pour diminuer le risque de blessures



Prudence! Portez une protection de l'ouïe. L'exposition au bruit peut entraîner une perte de l'ouïe.



Prudence! Portez un masque anti-poussière. Lors de travaux sur du bois et autres matériaux, de la poussière nuisible à la santé peut être dégagée. Ne travaillez pas sur du matériau contenant de l'amiante !



Prudence! Portez des lunettes de protection. Les étincelles générées pendant travail ou les éclats, copeaux et la poussière sortant de l'appareil peuvent entraîner une perte de la vue.



Prudence! Risque de blessure ! Ne mettez pas vos doigts dans la lame en rotation.

Danger !

Lors de l'utilisation d'appareils, il faut respecter certaines mesures de sécurité afin d'éviter des blessures et dommages. Veuillez donc lire attentivement ce mode d'emploi/ces consignes de sécurité. Veillez à le conserver en bon état pour pouvoir accéder aux informations à tout moment. Si l'appareil doit être remis à d'autres personnes, veillez à leur remettre aussi ce mode d'emploi/ces consignes de sécurité. Nous déclinons toute responsabilité pour les accidents et dommages dus au non-respect de ce mode d'emploi et des consignes de sécurité.

1. Consignes de sécurité

Vous trouverez les consignes de sécurité correspondantes dans le cahier en annexe.

Avertissement !

Veillez lire toutes les consignes de sécurité, instructions, illustrations et caractéristiques techniques de cet outil électrique. Toute omission lors du respect des instructions ci-après peut entraîner des décharges électriques, un incendie et/ou de graves blessures.

Conservez toutes les consignes de sécurité et toutes les instructions pour l'avenir.

2. Description de l'appareil et volume de livraison**2.1 Description de l'appareil (figure 1-26)**

1. Table de sciage
2. Protection de lame de scie
3. Poussoir
4. Lame de scie
5. Coin à refendre
6. Insertion de table
7. Butée parallèle
8. Volant à main
9. Poignée de blocage pour angle de lame de scie
10. Manivelle
11. Interrupteur marche/arrêt
12. Levier excentrique
13. Pied en caoutchouc
14. Butée transversale
15. Vis pour lame de scie
16. Adaptateur d'aspiration au niveau du carter
17. Vis à tête noyée
18. Vis pour butée parallèle

19. Vis de fixation pour coin à refendre
20. Vis de fixation butée transversale
21. Rainure dans la table de sciage
22. Graduation (largeur de coupe)
23. Rail de butée pour butée parallèle
24. Rail de butée pour butée transversale
25. Arbre
26. Vis moletée butée parallèle
27. Rainure dans rail de butée
28. Rail de guidage
29. Pied d'appui
30. Barre transversale
31. Vis de fixation pour élargissement de table
32. Vis de fixation pour rallonge de table
33. Élargissement de table à gauche
34. Élargissement de table à droite
35. Rallonge de table
36. Capot au niveau de la protection de lame de scie
37. Pied d'appui supplémentaire
38. Clé 10/13 mm
39. Clé 10 mm
40. Plaque de fixation
41. Pointeur (angle)
42. Graduation (angle)
43. Vis moletée butée transversale
44. Vis d'ajustage 0°
45. Vis d'ajustage 45°
46. Vis à six pans
47. Rondelle, grande
48. Boulon à collet carré
49. Rondelle, petite
50. Rondelle élastique
51. Écrou
52. Vis cruciforme
53. Vis pour volant à main/manivelle
54. Vis avec rondelle et rondelle élastique

2.2 Volume de livraison

Veillez contrôler si l'article est complet à l'aide de la description du volume de livraison. S'il manque des pièces, adressez-vous dans un délai de 5 jours maximum après votre achat à notre service après-vente ou au magasin où vous avez acheté l'appareil muni d'une preuve d'achat valable. Veuillez consulter pour cela le tableau des garanties dans les informations service après-vente à la fin du mode d'emploi.

- Ouvrez l'emballage et prenez l'appareil en le sortant avec précaution de l'emballage.
- Retirez le matériel d'emballage tout comme les sécurités d'emballage et de transport (s'il y en a).
- Vérifiez si la livraison est bien complète.
- Contrôlez si l'appareil et ses accessoires ne

- sont pas endommagés par le transport.
- Conservez l'emballage autant que possible jusqu'à la fin de la période de garantie.

Danger !

L'appareil et le matériel d'emballage ne sont pas des jouets ! Il est interdit de laisser des enfants jouer avec des sacs et des films en plastique et avec des pièces de petite taille. Ils risquent de les avaler et de s'étouffer !

- Protection de lame de scie / Coin à refendre
- Pousoir
- Butée parallèle
- Volant à main
- Manivelle
- Pied en caoutchouc (4x)
- Butée transversale
- Vis pour butée parallèle (2x)
- Rail de butée pour butée parallèle
- Vis moletée (2x)
- Pied d'appui (4x)
- Barre transversale (4x)
- Vis de fixation pour élargissement de table (4x)
- Vis de fixation pour rallonge de table (2x)
- Élargissement de table à gauche
- Élargissement de table à droite
- Rallonge de table
- Pied d'appui supplémentaire (2x)
- Clé 10/13 mm
- Clé 10 mm
- Vis à six pans (8x)
- Rondelle, grande (8x)
- Boulon à collet carré (8x)
- Rondelle, petite (12x)
- Rondelle élastique (8x)
- Écrou (12x)
- Vis cruciforme (6x)
- Vis avec rondelle et rondelle élastique (4x)
- Mode d'emploi d'origine
- Consignes de sécurité

3. Utilisation conforme à l'affectation

La scie circulaire à table sert à scier en longueur et transversalement (uniquement avec butée transversale) des bois de tous genres en fonction de la taille de la machine. Les bois ronds de tous genres ne doivent pas être découpés.

La machine doit exclusivement être employée conformément à son affectation. Chaque utilisation allant au-delà de cette affectation est considérée comme non conforme. Pour les dommages en résultant ou les blessures de tout genre, le producteur décline toute responsabilité et l'opérateur/l'exploitant est responsable.

Veillez au fait que nos appareils, conformément à leur affectation, n'ont pas été construits, pour être utilisés dans un environnement professionnel, industriel ou artisanal. Nous déclinons toute responsabilité si l'appareil est utilisé professionnellement, artisanalement ou dans des sociétés industrielles, tout comme pour toute activité équivalente.

Seules des lames appropriées (lames en métal dur ou chrome vanadium) à la machine peuvent être utilisées. Il est interdit d'utiliser des lames d'acier à coupe très rapide et des meules tronçonneuses de tous types.

Le respect des consignes de sécurité, des instructions de montage et des consignes de service dans le mode d'emploi sont aussi partie intégrante de l'utilisation conforme à l'affectation. Les personnes commandant la machine et en effectuant la maintenance doivent le connaître et avoir été instruites sur les différents risques possibles. En outre, il faut strictement respecter les règlements de prévoyance contre les accidents. Il faut respecter toutes les autres règles des domaines de la médecine du travail et de la technique de sécurité.

Toute modification de la machine entraîne l'annulation de la responsabilité du fabricant, aussi pour les dommages en découlant. Malgré l'emploi conforme à l'affectation, certains facteurs de risque résiduels ne peuvent être complètement supprimés.

En raison de la construction et de la conception de la machine, les risques suivants peuvent apparaître :

- Contact avec la lame de scie dans la zone de la scie n'étant pas recouverte.
- Toucher la lame de scie en fonctionnement (blessure coupante).
- Retour de pièces à usiner et de parties de celles-ci.
- Ruptures de lame de scie.
- Expulsion de pièces de métal dures défectueuses de la lame de scie.
- Lésions de l'ouïe si vous n'employez pas la protection auditive nécessaire.

- Émissions nocives de poussière de bois en cas d'emploi de la scie dans des pièces fermées.

4. Données techniques

Moteur à courant alternatif 220-240 V ~ 50 Hz
 Puissance P S1 1800 W · S6 25 % 2200 W
 Vitesse de rotation à vide n_0 4250 tr/min
 Lame de scie en
 métal dur Ø 254 x Ø 30 x 2,4 mm
 Nombre de dents 48
 Taille de la table 580 x 555 mm
 Élargissement de table
 gauche/droite 580 x 150 mm
 Rallonge de table largeur 555 mm
 Surface d'appui max. 830 x 1055 mm
 Hauteur de coupe max. 80 mm / 90°
 55 mm / 45°
 Réglage de la hauteur En continu 0 - 80 mm
 Lame de scie pivotable En continu 0° - 45°
 Butée transversale angle . En continu -45° - + 45°
 Raccord d'aspiration Ø 36 mm
 Poids env. 26,5 kg
 Catégorie de protection : II/□
 Épaisseur du coin à refendre : 2,0 mm

Mode de fonctionnement S6 25 % : marche continue avec service discontinu (temps de marche 10 mn). Afin de ne pas faire chauffer le moteur de façon inadmissible, il faut le faire fonctionner pendant 25 % du temps de marche à la puissance nominale indiquée et ensuite 75 % du temps de marche sans charge.

Danger !

Bruit

Les valeurs de bruit ont été déterminées conformément à EN 62841.

Fonctionnement

Niveau de pression acoustique L_{pA} 93,2 dB(A)
 Imprécision K_{pA} 3 dB(A)
 Niveau de puissance acoustique L_{WA} 106,2 dB(A)
 Imprécision K_{WA} 3 dB(A)

Portez une protection de l'ouïe.

L'exposition au bruit peut entraîner une perte de l'ouïe.

Les valeurs d'émissions sonores indiquées ont été mesurées selon une méthode d'essai normée et peuvent être utilisées pour comparer un outil électrique avec un autre.

Les valeurs d'émissions sonores indiquées peuvent également être utilisées pour une estimation provisoire de la sollicitation.

Avertissement :

Les émissions sonores pendant l'utilisation effective de l'outil électrique peuvent différer des valeurs indiquées, en fonction du type d'emploi de l'outil électrique, en particulier du type de pièce usinée.

Limitez le niveau sonore et les vibrations à un minimum !

- Utilisez exclusivement des appareils en excellent état.
- Entretenez et nettoyez l'appareil régulièrement.
- Adaptez votre façon de travailler à l'appareil.
- Ne surchargez pas l'appareil.
- Faites contrôler l'appareil le cas échéant.
- Mettez l'appareil hors circuit lorsque vous ne l'utilisez pas.

Limitez le temps de travail !

Pour cela, tous les composants du cycle de fonctionnement doivent être pris en compte (par exemple, les temps pendant lesquels l'outil électrique est éteint et ceux pendant lesquels il est certes allumé mais fonctionne sans sollicitation).

Prudence !

Risques résiduels

Même en utilisant cet outil électrique conformément aux prescriptions, il reste toujours des risques résiduels. Les dangers suivants peuvent apparaître en rapport avec la construction et le modèle de cet outil électrique :

1. Lésions des poumons si aucun masque anti-poussière adéquat n'est porté.
2. Déficience auditive si aucun casque anti-bruit approprié n'est porté.

5. Avant la mise en service

Assurez-vous, avant de connecter la machine, que les données se trouvant sur la plaque de signalisation correspondent bien aux données du réseau.

Avertissement !

Enlevez systématiquement la fiche de contact avant de paramétrer l'appareil.

- Déballez la scie circulaire à table et contrôlez si elle n'a pas été endommagée par le transport.
- La machine doit être placée de façon à être bien stable, autrement dit vissée à fond sur un établi, un support fixe universel, ou autre.
- Avant la mise en service, contrôler que tous les capots et dispositifs de sécurité sont correctement montés.
- La lame de scie doit pouvoir marcher librement.
- En cas de bois déjà travaillé, faire attention à des corps étrangers, comme p.ex. clous ou vis etc.
- Avant d'actionner l'interrupteur Marche/Arrêt, s'assurer que la lame de scie est correctement montée et que les pièces mobiles sont souples.

6. Montage

Danger ! Avant tous travaux de maintenance, de transformation et de montage sur la scie circulaire, débranchez la fiche de contact.

6.1 Montage du support (fig. 3-4)

Danger ! Veuillez tenir compte du poids de la machine et vous faire aider par une autre personne si nécessaire.

- Retournez la scie circulaire de table et posez la scie sur le sol ou un autre support de travail. Remarque ! Placez un support adapté (par ex. matériau d'emballage) entre la surface de table et la surface de base pour ne pas endommager la surface de table.
- Remarque ! Fixez d'abord tous les raccords vissés du support sans serrer au niveau de la machine. Ne vissez tous les raccords vissés à fond que lorsque vous ramenez la scie circulaire de table dans la position de travail. Vous assurez ainsi que le support soit orienté de manière plane avec la surface de base.

- Vissez les quatre pieds d'appui (29) avec les vis à six pans (46) et les rondelles (47) sans serrer au niveau de la scie.
- Vissez maintenant les barres transversales (30) au moyen du boulon à collet carré (48), de la rondelle (49), de la rondelle élastique (50) et de l'écrou (51) sans serrer au niveau des pieds d'appui. Veillez à ce que l'assemblage à rainure et languette entre la barre transversale (30) et le pied d'appui (29) s'imbrique conformément à l'affectation.
- Enfichez les pieds en caoutchouc (13) sur les pieds d'appui (29).

6.2 Montage de l'élargissement de table (fig. 5, 6)

- Enfichez les élargissements de table (33, 34) dans les ouvertures à gauche et à droite de la table de sciage (1).
- Enfichez la rallonge de table (35) dans les ouvertures sur le côté arrière de la table de sciage (1).
- Bloquez ensuite les élargissements de table (33, 34) ainsi que la rallonge de table (35) avec respectivement deux vis cruciformes (52) contre un retrait complet comme indiqué sur les figures 5 et 6.
- Montez respectivement 2 vis de fixation (31) à gauche et à droite de la table de sciage (1) pour pouvoir fixer les élargissements de table (33, 34) dans une position déterminée.
- Montez les deux vis de fixation (32) à l'arrière de la table de sciage (1) pour pouvoir fixer la rallonge de table (35).
- Attention ! Le tournevis cruciforme n'est pas compris dans la livraison.

6.3 Mise en place de la scie circulaire de table (2, 7-9)

- Tournez la machine de sorte qu'elle se trouve sur les pieds d'appui.
- La scie circulaire de table doit être placée sur une surface de base plane.
- Ensuite, serrez à fond tous les raccords vissés non serrés. Utilisez pour ce faire les deux clés (38) et (39).
- Vissez les pieds d'appui supplémentaires (37) au niveau des pieds d'appui arrière (29) de sorte qu'ils soient dirigés vers l'arrière de la machine. Pour la fixation, utilisez les vis (54), les rondelles (49) ainsi que les écrous (51).
- Avertissement ! Ne montez pas les pieds d'appui supplémentaires (37) à trop grande distance de la surface de base ; ils servent de

protection contre le basculement.

- Démontez la vis (53) sur l'arbre (25).
- Poussez le volant à main (8) puis la manivelle (10) sur l'arbre (25) comme indiqué dans la figure 9.
- Remarque ! L'arbre (25) et la manivelle (10) s'imbriquent par complémentarité de forme, autrement dit la surface plane sur l'arbre (25) et la surface plane dans le moyeu de la manivelle (10) doivent se superposer pour que la manivelle (10) puisse être poussée dessus.
- Fixez le volant à main (8) et la manivelle (10) avec la vis (53).

6.4. Remplacement de l'insertion de table (fig. 12)

- En cas d'usure ou d'endommagement, remplacez l'insertion de table, dans le cas contraire il y a un risque de blessure accru.
- Enlevez les vis à tête noyée (17).
- Retirez l'insertion de table (6) usée via l'ouverture sur le côté arrière en passant devant le coin à refendre (5) et la lame de scie (4).
- Le montage de la nouvelle insertion de table a lieu dans l'ordre inverse des étapes.

6.5 Montage / Démontage du coin à refendre conjointement avec la protection de lame de scie (fig. 10 - 13)

- Retirez l'insertion de table (6) par desserrage des vis à tête noyée (17) (voir 6.4).
- Réglez la lame de scie (4) sur la profondeur de coupe maximale au moyen de la manivelle (10).
- Desserrez la vis de fixation (19) jusqu'à ce que la fente entre la plaque de fixation (40) et la surface d'appui opposée soit d'env. 5 mm. Attention ! Ne desserrez pas complètement la plaque de fixation (40).
- Insérez le coin à refendre (5) conjointement avec la protection de lame de scie (2) dans la fente, poussez-le complètement vers le bas et fixez-le ensuite au moyen de la vis de fixation (19). Assurez-vous que le coin à refendre soit monté droit et ne vacille pas.
- Le coin à refendre (5) doit se trouver centré sur une ligne prolongée imaginaire derrière la lame de scie (4), de sorte qu'aucun coincement du produit à couper ne soit possible.
- L'écart entre la lame de scie (4) et le coin à refendre (5) doit être de 3 à 8 mm. (fig. 13)
- Poussez l'insertion de table (6) via l'ouverture sur le côté arrière au-dessus de la lame de scie (4) ainsi que du coin à refendre (5) et

insérez-la dans la table de sciage (1).

- Fixez l'insertion de table (6) avec des vis à tête noyée (17).
- Le démontage se fait dans l'ordre inverse des étapes.

6.6 Montage/Remplacement de la lame de scie (fig. 14)

- Avant le remplacement de la lame de scie : Débranchez la fiche de contact !
- Lors du remplacement de la lame de scie, portez des gants afin d'éviter toute blessure !
- Réglez la lame de scie (4) sur la profondeur de coupe maximale au moyen de la manivelle (10).
- Retirez l'insertion de table (6) par desserrage de la vis à tête noyée (17) (voir 6.4).
- Démontez le coin à refendre (5) conjointement avec la protection de lame de scie (2) (voir 6.5).
- Desserrez la vis (15) en appliquant une clé (38) au niveau de la vis (15) et en appliquant une autre clé (39) au niveau de l'arbre moteur pour exercer une contrepression.
- Attention ! Tournez la vis (15) dans le sens de rotation de la lame de scie.
- Retirez la bride extérieure et l'ancienne lame de scie (4) de la bride intérieure.
- Nettoyez minutieusement les brides de lame de scie avant le montage de la nouvelle lame de scie.
- Placez la nouvelle lame de scie (4) en procédant dans l'ordre inverse et serrez à fond.
- Attention ! Respectez le sens de rotation, le biais de coupe des dents doit pointer dans le sens de rotation, c'est-à-dire vers l'avant (voir flèche sur la protection de lame de scie).
- Remontez le coin à refendre (5) ainsi que la protection de lame de scie (2) et réglez-les (voir 6.5)
- Avant de retravailler avec la scie, contrôlez le fonctionnement des dispositifs de protection.
- Avertissement ! Après chaque changement de lame de scie, vérifiez si la protection de lame de scie (2) s'ouvre et se ferme selon les exigences. Vérifiez en outre si la lame de scie (4) tourne librement dans la protection de lame de scie (2).
- Avertissement ! Après chaque changement de lame de scie, vérifiez si la lame de scie (4) fonctionne librement dans l'insertion de table (6) dans la position verticale ainsi que basculé à 45°.
- Avertissement ! Une insertion de table (6) usée ou endommagée doit être immédiate-

ment remplacée (voir 6.4).

- Avertissement ! Le remplacement et l'alignement de la lame de scie (4) doivent être réalisés dans les règles de l'art.

6.7 Dépôt des pièces non serrées (fig. 15)

- En cas de non-utilisation, la butée parallèle (7), le poussoir (3) ainsi que les deux clés (38+39) peuvent être fixés comme indiqué sur la figure 15a.
- La butée transversale (14) peut être fixée comme indiqué sur la figure 15b.

6.8. Raccord pour aspiration de poussière (fig. 2, 26)

Il y a une possibilité de raccordement à l'aspiration de poussière au niveau de l'adaptateur d'aspiration au niveau du carter (16) ainsi qu'au niveau de la protection de lame de scie (2).

6.8.1 Aspiration avec aspirateur eau et poussières (fig. 2) :

- L'aspirateur eau et poussières n'est pas compris dans la livraison, disponible en tant qu'accessoire.
- Raccordez l'aspirateur eau et poussières au niveau de l'adaptateur d'aspiration du carter (16).

6.8.2 Aspiration avec installation d'aspiration et kit adaptateur d'aspiration (fig. 26) :

- Le kit adaptateur d'aspiration avec tuyau d'aspiration (a) et pièce intermédiaire (b) ainsi que l'installation d'aspiration ne sont pas compris dans la livraison, disponibles en tant qu'accessoires.
- Dévissez la vis sur le capot (36) au niveau de la protection de lame de scie (2) avec un tournevis cruciforme.
- Retirez le capot (36) de la protection de lame de scie (2).
- Raccordez la pièce intermédiaire (b) à l'adaptateur d'aspiration du carter (16).
- Raccordez la protection de lame de scie (2) et la pièce intermédiaire (b) avec le tuyau d'aspiration (a).
- Une installation d'aspiration peut maintenant être raccordée au diamètre 100 mm de la pièce intermédiaire (b).

7. Commande

7.1. Interrupteur marche/arrêt (fig. 1, 16 / pos. 11)

- L'interrupteur marche/arrêt est recouvert d'un capot supplémentaire. Celui-ci doit être ouvert pour mettre la scie en marche.
- Appuyez sur la touche verte « I » pour allumer la scie. Avant d'entamer le sciage, patientez jusqu'à ce que la lame de scie ait atteint sa vitesse de rotation maximum.
- Pour rééteindre la scie, la touche rouge « 0 » doit être enfoncée.

7.2. Profondeur de coupe (fig. 1, 16)

Tournez la manivelle (10) pour régler la lame de scie (4) sur la profondeur de coupe souhaitée.

Dans le sens contraire de celui des aiguilles d'une montre :

Profondeur de coupe plus petite

Dans le sens des aiguilles d'une montre :

Profondeur de coupe plus grande

7.3 Butée parallèle

Il faut utiliser la butée parallèle (7) pour découper des pièces de bois dans le sens de la longueur.

7.3.1 Hauteur de butée (fig. 18, 19)

- La butée parallèle (7) fournie doit être utilisée pour découper des matériaux minces dans le sens de la longueur avec le rail de butée (23) (fig. 19a).
- Pour fixer le rail de butée (23) au niveau de la butée parallèle (7), les deux vis moletées (26) doivent être desserrées. Enfilez ensuite le rail de butée (23) avec la rainure (27) sur les vis (18) et fixez-le avec les vis moletées (26).
- Il faut utiliser la butée parallèle (7) sans le rail de butée (23) pour découper des pièces de bois dans le sens de la longueur. (fig. 19b). Pour ce faire, il faut également démonter les vis (18) et les vis moletées (26).
- Avertissement ! Le rail de butée (23) doit toujours être vissé sur le côté de la butée parallèle (7) tourné vers la lame de scie, en cas d'utilisation.

7.3.2. Largeur de coupe (fig. 17)

- La butée parallèle (7) peut être montée des deux côtés de la table de sciage (1).
- La butée parallèle (7) doit être insérée dans le rail de guidage (28) de la table de sciage

(1).

- La butée parallèle (7) peut être réglée à la taille souhaitée au moyen de la graduation (22) sur le rail de guidage (28).
- Appuyez sur le levier excentrique (12) pour coincer la butée parallèle dans la position souhaitée.

7.3.3. Réglage de la longueur de butée (fig. 17, 18)

- Pour éviter le blocage de l'objet à couper, il faut glisser le rail de butée (23) en longueur.
- Règle générale : L'extrémité arrière de la butée bute contre une ligne imaginaire qui commence à peu près au milieu de la lame de scie et s'étend vers l'arrière à 45°.
- Réglez la largeur de coupe nécessaire
 - Desserrez les vis moletées (26) et avancez le rail de butée (23) jusqu'à ce qu'il touche la ligne imaginaire de 45°.
 - Resserrez les vis moletées (26).

Avertissement ! L'écart entre la table de sciage (1) et la partie inférieure du rail de butée (23) ne doit pas être trop grand pour pouvoir éviter un coincement du produit à couper. Pour régler l'écart, il faut d'abord fixer la butée parallèle (7) avec le levier excentrique (12). Desserrez ensuite les vis moletées (26), abaissez le rail de butée (23) sur la table de sciage (1) et fixez à nouveau les vis moletées (26).

7.4 Butée transversale (fig. 20)

Il faut utiliser la butée transversale (14) pour découper des pièces de bois dans le sens transversal.

- Poussez la butée transversale (14) dans la rainure (21) de la table de sciage.
- Desserrez la vis de fixation (20).
- Tournez le rail de butée (24) jusqu'à ce que la flèche indique l'angle souhaité.
- Resserrez la vis de fixation (20).
- Contrôlez l'écart entre le rail de butée (24) et la lame de scie (4).
- Avertissement ! Ne poussez pas trop le rail de butée (24) en direction de la lame de scie. L'écart entre le rail de butée (24) et la lame de scie (4) doit s'élever à env. 2 cm.
- Si nécessaire, desserrez les deux vis moletées (43) et réglez le rail de butée (24).
- Resserrez les vis moletées (43).

7.5 Réglage de l'angle de la lame de scie (fig. 16)

- Desserrez la poignée de blocage (9).
- Réglez l'angle de la lame de scie en poussant le volant à main (8) vers la machine tout en tournant jusqu'à ce que le pointeur (41) coïncide avec l'angle souhaité sur la graduation (42).
- Refixez la poignée de blocage (9).
- En cas de besoin, la butée d'extrémité peut être réajustée pour le réglage de l'angle de la lame de scie à 0° ainsi qu'à 45°. Cela se fait par réglage des deux vis d'ajustage (44) et (45).

7.6 Réglage des élargissements de table (fig. 8)

- Les élargissements de table à gauche (33) et à droite (34) de la table de sciage (1) sont coulissantes vers l'extérieur.
- La largeur extractible est limitée par les vis cruciformes (52) (voir 4. Caractéristiques techniques).
- Pour fixer les élargissements de table (33, 34) sur une position déterminée, ceux-ci peuvent être fixés avec les vis de fixation (31).
- Si la butée parallèle est utilisée en cas d'élargissements de table déployés, il faut veiller à ce que la butée parallèle (7) repose avec toute la largeur de serrage sur le rail de guidage (28).
- Danger ! Une butée parallèle (7) insuffisamment fixée peut provoquer un recul.
- Avertissement ! Assurez-vous toujours en cas d'élargissements de table déployés que la pièce repose de manière sûre sur la table de sciage et ne peut pas se coincer.
- La rallonge de table (35) est déplaçable vers l'arrière et est limitée par les vis (52) (voir 4. Caractéristiques techniques).
- Pour fixer la rallonge de table (35) sur une position déterminée, celle-ci peut être fixée avec les vis de fixation (32).

8. Service

Avertissement !

- Après chaque nouveau réglage, nous conseillons de faire un essai de coupe pour contrôler la cote réglée.
- Après la mise en circuit de la scie, attendre que la lame de scie ait atteint sa vitesse de rotation maximale avant de commencer le sciage.
- Attention au début de la coupe !
- N'exploitez l'appareil qu'avec l'aspiration.
- Contrôlez et nettoyez régulièrement les canaux d'aspiration.

8.1 Réalisation de coupes longitudinales (fig. 21)

Ces coupes scient une pièce à usiner dans le sens de sa longueur.

Un bord de la pièce à usiner est pressé contre la butée parallèle (7) alors que le côté plat est posé sur la table de sciage (1).

Le capot de protection de la lame de scie (2) doit toujours être rabaisé sur la pièce à usiner.

La position de travail pour une coupe longitudinale ne doit jamais être sur une ligne avec la ligne de coupe.

- Régler la butée parallèle (7) en fonction de la hauteur de la pièce à usiner et de la largeur désirée (cf. 7.3).
- Mettre la scie en circuit
- Mettre les mains, doigts serrés, à plat sur la pièce à usiner et pousser la pièce à usiner le long de la butée parallèle (7) contre la lame de scie (4).
- Guidage latéral avec la main gauche uniquement jusqu'à l'arrêt de devant du capot de protection.
- Pousser la pièce à usiner toujours jusqu'à la fin du coin à refendre (5).
- Le rebut de la coupe reste sur la table de sciage (1) jusqu'à ce que la lame de scie (4) soit à nouveau en position de repos.
- Il faut empêcher les pièces à usiner de longueur importante de basculer à la fin de la coupe en prenant les mesures appropriées. (par ex. un support déroulant etc.)

8.1.1. Couper des pièces minces (fig. 22)

Les coupes longitudinales de pièces à usiner ayant une largeur inférieure à 150 mm doivent absolument être effectuées à l'aide d'un poussoir. Le poussoir fait partie de la livraison. Remplacer immédiatement tout poussoir usé ou abîmé.

8.1.2. Couper des pièces très minces (Fig. 23)

- Pour les coupes longitudinales de pièces à usiner très minces d'une largeur de 50 mm et moins, utiliser absolument un bois-poussoir.
- La surface de guidage basse de la butée parallèle doit alors être préférée.
- Le bois-poussoir ne fait pas partie de la livraison ! (disponible dans tous les magasins spécialisés courants). Remplacer à temps les bois-poussoirs usés.

8.2 Coupes en biais (fig. 24)

Les coupes en biais sont principalement exécutées en utilisant la butée parallèle (7).

Si, lors de la coupe en biseau, vous inclinez la lame de scie (4) vers la gauche, positionnez la butée parallèle (7) à droite de la lame de scie (4). Guidez la pièce entre la lame de scie (4) et la butée parallèle (7).

- Régler la lame de scie (4) sur la cote d'angle désirée. (cf. 7.5.)
- Régler la butée parallèle (7) en fonction de la largeur et de la hauteur de la pièce à usiner (cf. 7.3).
- Exécuter la coupe en fonction de la largeur de la pièce à usiner (cf. 8.1.1. et 8.1.2)

8.3 Coupes transversales (fig. 25)

- Pousser la butée transversale (14) dans l'une des deux entailles (a) de la table de sciage (1) et la régler sur la cote désirée. (cf. 7.4.).

Si la lame de scie (4) doit en plus être réglée en biais, il faut alors utiliser l'entaille qui empêche que votre main et la butée transversale ne touchent le capot de protection de la lame de scie.

- Presser fermement la pièce à usiner contre la butée transversale (14).
- Mettre la scie en circuit.
- Pousser la butée transversale (14) et la pièce à usiner en direction de la lame de scie pour réaliser la coupe.
- **Avertissement !**
Fixez toujours bien la pièce à usiner guidée, ne tenez jamais la pièce à usiner sans fixation lorsqu'elle doit être découpée.
- Pousser toujours la butée transversale (14) vers l'avant jusqu'à ce que la pièce à usiner soit complètement découpée.
- Remettre la scie hors circuit.
Ne retirer les copeaux de sciage qu'à partir du moment où la lame de scie est complètement arrêtée.

9. Remplacement de la ligne de raccordement réseau

Danger !

Si la ligne de raccordement réseau de cet appareil est endommagée, il faut la faire remplacer par le producteur ou son service après-vente ou par une personne de qualification semblable afin d'éviter tout risque.

10. Nettoyage, maintenance et commande de pièces de rechange

Danger !

Retirez la fiche de contact avant tous travaux de nettoyage.

10.1 Nettoyage

- Maintenez les dispositifs de protection, les fentes à air et le carter de moteur aussi propres (sans poussière) que possible. Frottez l'appareil avec un chiffon propre ou soufflez dessus avec de l'air comprimé à basse pression.
- Nous recommandons de nettoyer l'appareil directement après chaque utilisation.
- Nettoyez l'appareil régulièrement à l'aide d'un chiffon humide et un peu de savon. N'utilisez aucun produit de nettoyage ni détergeant; ils pourraient endommager les pièces en matières plastiques de l'appareil. Veillez à ce qu'aucune eau n'entre à l'intérieur de l'appareil. La pénétration de l'eau dans un appareil électrique augmente le risque de décharge électrique.

10.2 Brosses à charbon

Si les brosses à charbon font trop d'étincelles, faites-les contrôler par des spécialistes en électricité.

Danger ! Seul un(e) spécialiste électricien(ne) est autorisé à remplacer les brosses à charbon.

10.3 Maintenance

Aucune pièce à l'intérieur de l'appareil n'a besoin de maintenance.

10.4 Commande de pièces de rechange et d'accessoires :

Veillez indiquer ce qui suit pour toute commande de pièces de rechange ;

- Type de l'appareil
- Référence de l'appareil
- Numéro d'identification de l'appareil
- Numéro de la pièce de rechange requise

Vous trouverez les prix et informations actuelles à l'adresse www.isc-gmbh.info



Astuce ! Pour un bon résultat, nous recommandons les accessoires haut de gamme de **kwb !** www.kwb.eu
welcome@kwb.eu

10.5 Transport

Transportez la machine uniquement en la soulevant par la table de sciage. N'utilisez jamais les dispositifs de protection comme le capot de protection de lame de scie, les rails de butée pour la manipulation ou le transport.

11. Mise au rebut et recyclage

L'appareil se trouve dans un emballage permettant d'éviter les dommages dus au transport. Cet emballage est une matière première et peut donc être réutilisé ultérieurement ou être réintroduit dans le circuit des matières premières. L'appareil et ses accessoires sont en matériaux divers, comme par ex. des métaux et matières plastiques. Les appareils défectueux ne doivent pas être jetés dans les poubelles domestiques. Pour une mise au rebut conforme à la réglementation, l'appareil doit être déposé dans un centre de collecte approprié. Si vous ne connaissez pas de centre de collecte, veuillez vous renseigner auprès de l'administration de votre commune.

12. Stockage

Entreposez l'appareil et ses accessoires dans un endroit sombre, sec et à l'abri du gel tout comme inaccessible aux enfants. La température de stockage optimale est comprise entre 5 et 30 °C. Conservez l'outil électrique dans l'emballage d'origine.



Uniquement pour les pays de l'Union Européenne

Ne jetez pas les outils électriques dans les ordures ménagères!

Selon la norme européenne 2012/19/CE relative aux appareils électriques et systèmes électroniques usés et selon son application dans le droit national, les outils électriques usés doivent être récoltés à part et apportés à un recyclage respectueux de l'environnement.

Possibilité de recyclage en alternative à la demande de renvoi :

Le propriétaire de l'appareil électrique est obligé, en guise d'alternative à un envoi en retour, à contribuer à un recyclage effectué dans les règles de l'art en cas de cessation de la propriété. L'ancien appareil peut être remis à un point de collecte dans ce but. Cet organisme devra l'éliminer dans le sens de la Loi sur le cycle des matières et les déchets. Ne sont pas concernés les accessoires et ressources fournies sans composants électroniques.

Toute réimpression ou autre reproduction de la documentation et des papiers joints aux produits, même sous forme d'extraits, est uniquement permise une fois l'accord explicite de l'ISC GmbH obtenu.

Sous réserve de modifications techniques

- Le produit répond aux exigences de la norme EN 61000-3-11 et est soumis à des conditions de raccordement spéciales. Autrement dit, il est interdit de l'utiliser sur un point de raccordement au choix.
- L'appareil peut entraîner des variations de tension provisoires lorsque le réseau n'est pas favorable.
- Le produit est exclusivement prévu pour l'utilisation aux points de raccordement
 - a) qui ne dépassent pas une impédance de réseau maximale autorisée de $Z_{sys} = 0,25 + j0,25$
 - b) qui ont une intensité admissible du courant permanent d'au moins 100 A par phase.
- En tant qu'utilisateur, vous devez vous assurer, si nécessaire en consultant votre entreprise d'électricité locale, que le point de raccordement avec lequel vous voulez exploiter le produit, répond à l'une des deux exigences a) ou b).

Informations service après-vente

Nous disposons dans tous les pays mentionnés dans le bon de garantie de partenaires de service après-vente compétents dont vous trouverez les coordonnées dans le bon de garantie. Ceux-ci se tiennent à votre disposition pour tout ce qui concerne le service après-vente comme les réparations, l'approvisionnement en pièces de rechange et d'usure ou l'achat de pièces de consommation.

Il faut tenir compte du fait que pour ce produit les pièces suivantes sont soumises à une usure liée à l'utilisation ou à une usure naturelle ou que les pièces suivantes sont nécessaires en tant que consommables.

Catégorie	Exemple
Pièces d'usure*	courroie trapézoïdale, brosses à charbon, insertion de table, poussoir
Matériel de consommation/ pièces de consommation*	lame
Pièces manquantes	

*Pas obligatoirement compris dans la livraison !

En cas de vices ou de défauts, nous vous prions d'enregistrer le cas du défaut sur internet à l'adresse www.isc-gmbh.info. Veuillez donner une description précise du défaut et répondre dans tous les cas aux questions suivantes :

- est-ce que l'appareil a fonctionné une fois ou était-il défectueux dès le départ ?
- avez-vous remarqué quelque chose avant la panne (symptôme avant la panne) ?
- quel est le défaut de fonctionnement de l'appareil à votre avis (symptôme principal) ?
Décrivez ce défaut de fonctionnement.

Bon de garantie

Chère cliente, cher client,
nos produits sont soumis à un contrôle de qualité très strict. Si toutefois, il arrivait que cet appareil ne fonctionne pas parfaitement, nous en sommes désolés et nous vous prions de vous adresser à notre service après-vente à l'adresse indiquée sur le bon de garantie. Nous nous tenons également volontiers à votre disposition par téléphone au numéro de service après-vente indiqué. La garantie est valable dans les conditions suivantes :

1. Ces conditions de garantie s'adressent uniquement à des consommateurs, c'est à dire à des personnes physiques qui ne souhaitent ni utiliser ce produit dans le cadre de leur activité industrielle ou artisanale, ni dans le cadre de toute autre activité indépendante. Les conditions de garantie réglementent les prestations de garantie supplémentaires que le fabricant mentionné ci-dessous promet aux acheteurs de ses appareils en supplément de la prestation de garantie légale. Vos droits légaux en matière de garantie restent inchangés. Notre prestation de garanti est gratuite pour vous.
2. La prestation de garantie s'étend exclusivement aux défauts résultant d'une erreur de fabrication ou de matériau d'un appareil neuf du fabricant mentionné ci-dessous et acheté par vos soins. La prestation de garantie se limite selon notre décision soit à la résolution de tels défauts sur l'appareil, soit à l'échange de l'appareil.

Veillez au fait que nos appareils, conformément au règlement, n'ont pas été conçus pour être utilisés dans un environnement professionnel, industriel ou artisanal. Il n'y a donc pas de contrat de garantie quand l'appareil a été utilisé professionnellement, artisanalement ou par des sociétés industrielles ou exposé à une sollicitation semblable pendant la durée de la garantie.

3. Sont exclus de notre garantie :
 - les dommages liés au non-respect des instructions de montage ou en raison d'une installation incorrecte, au non-respect du mode d'emploi (en raison par ex. du branchement de l'appareil sur la tension de réseau ou le type de courant incorrect), au non-respect des dispositions de maintenance et de sécurité ou résultant d'une exposition de l'appareil à des conditions environnementales anormales ou d'un manque d'entretien et de maintenance.
 - les dommages résultant d'une utilisation abusive ou non conforme (comme par ex. une surcharge de l'appareil ou une utilisation d'outils ou d'accessoires non autorisés), de la pénétration d'objets étrangers dans l'appareil (comme par ex. du sable, des pierres ou de la poussière), de l'utilisation de la force ou de la violence (comme par ex. les dommages liés aux chutes).
 - les dommages sur l'appareil ou des parties de l'appareil résultant de l'usure normale liée à l'utilisation de l'appareil ou de toute autre usure naturelle.
4. La durée de garantie est de 24 mois et débute à la date d'achat de l'appareil. Les droits à la garantie doivent être revendiqués avant l'expiration de la durée de garantie dans un délai de deux semaines après avoir constaté le défaut. La revendication de droits à la garantie après expiration de la durée de garantie est exclue. La réparation ou l'échange de l'appareil n'entraîne ni une extension de la durée de garantie ni le début d'une nouvelle durée de garantie pour cet appareil ou toute autre pièce de rechange installée sur l'appareil. Cela est valable également dans le cas d'une intervention du service après-vente à domicile.
5. Pour faire valoir vos droits à la garantie, veuillez enregistrer l'appareil défectueux à l'adresse suivante : www.isc-gmbh.info. Veuillez garder à disposition la preuve d'achat ou tout autre justificatif de l'achat de votre nouvel appareil. Les appareils envoyés sans les justificatifs correspondants ou sans plaque signalétique sont exclus de la prestation de garantie en raison de l'impossibilité de les enregistrer. Si le défaut de l'appareil est inclut dans la garantie, vous recevrez sans délai un appareil réparé ou un nouvel appareil.

Bien entendu, nous réparons volontiers les défauts de votre appareil qui ne sont pas ou plus compris dans l'étendue de la garantie contre le remboursement des frais de réparation. Pour cela, veuillez envoyer l'appareil à notre adresse de service après-vente.

Pour les pièces d'usure, de consommation et manquantes, nous renvoyons aux restrictions de cette garantie conformément aux informations du service après-vente de ce mode d'emploi.



Pericolo! - Per ridurre il rischio di lesioni leggete le istruzioni per l'uso



Attenzione! Portate cuffie antirumore. L'effetto del rumore può causare la perdita dell'udito.



Attenzione! Mettete una maschera antipolvere. Facendo lavori su legno o altri materiali si può creare della polvere nociva alla salute. Non lavorate materiale contenente amianto!



Attenzione! Indossate gli occhiali protettivi. Scintille create durante il lavoro o schegge, trucioli e polveri scaraventate fuori dall'apparecchio possono causare la perdita della vista.



Attenzione! Pericolo di lesioni! Non mettete le mani sulla lama in movimento.

Pericolo!

Nell'usare gli apparecchi si devono rispettare diverse avvertenze di sicurezza per evitare lesioni e danni. Quindi leggete attentamente queste istruzioni per l'uso/le avvertenze di sicurezza. Conservate bene le informazioni per averle a disposizione in qualsiasi momento. Se date l'apparecchio ad altre persone, consegnate queste istruzioni per l'uso/le avvertenze di sicurezza insieme all'apparecchio. Non ci assumiamo alcuna responsabilità per incidenti o danni causati dal mancato rispetto di queste istruzioni e delle avvertenze di sicurezza.

1. Avvertenze sulla sicurezza

Le relative avvertenze di sicurezza si trovano nell'opuscolo allegato.

Avvertimento!

Leggete tutte le avvertenze di sicurezza, le istruzioni, le illustrazioni e le caratteristiche tecniche che accompagnano il presente elettrodomestico. Il mancato rispetto delle seguenti istruzioni può causare scosse elettriche, incendi e/o gravi lesioni.

Conservate tutte le avvertenze di sicurezza e le istruzioni per eventuali necessità future.

2. Descrizione dell'apparecchio ed elementi forniti

2.1 Descrizione dell'apparecchio (Fig. 1-26)

1. Piano di lavoro
2. Coprilama
3. Spintore
4. Lama
5. Cuneo
6. Insert
7. Guida parallela
8. Volantino
9. Manopola di arresto per l'inclinazione della lama
10. Manovella
11. Interruttore ON/OFF
12. Leva dell'eccentrico
13. Appoggio di gomma
14. Guida trasversale
15. Vite per lama
16. Adattatore di aspirazione sull'involucro
17. Vite a testa svasata
18. Vite per guida parallela

19. Vite di fissaggio per cuneo
20. Vite di fissaggio guida trasversale
21. Scanalatura del piano di lavoro
22. Scala graduata (larghezza di taglio)
23. Battuta per guida parallela
24. Battuta per guida trasversale
25. Albero
26. Vite zigrinata per guida parallela
27. Scanalatura nella battuta
28. Barra di guida
29. Gamba
30. Barra trasversale
31. Vite di fissaggio per ampliamento del piano di lavoro
32. Vite di fissaggio per prolunga del piano di lavoro
33. Ampliamento piano di lavoro a sinistra
34. Ampliamento piano di lavoro a destra
35. Prolunga del piano di lavoro
36. Copertura del coprilama
37. Gamba addizionale
38. Chiave n. 10/13 mm
39. Chiave n. 10 mm
40. Piastra di fissaggio
41. Indicatore (inclinazione)
42. Scala graduata (inclinazione)
43. Vite zigrinata guida trasversale
44. Vite di regolazione 0°
45. Vite di regolazione 45°
46. Vite a testa esagonale
47. Rosetta grande
48. Vite a testa tonda
49. Rosetta piccola
50. Rosetta elastica
51. Dado
52. Vite a croce
53. Vite per volantino/manovella
54. Vite con rosetta e rosetta elastica

2.2 Elementi forniti

Verificate che l'articolo sia completo sulla base degli elementi forniti descritti. In caso di parti mancanti, rivolgetevi al nostro Centro Servizio Assistenza o al punto vendita in cui avete acquistato l'apparecchio presentando un documento di acquisto valido entro e non oltre i 5 giorni lavorativi dall'acquisto dell'articolo. Al riguardo fate attenzione alla Tabella Garanzia nelle informazioni sul Servizio Assistenza alla fine delle istruzioni.

- Aprite l'imballaggio e togliete con cautela l'apparecchio dalla confezione.
- Togliete il materiale d'imballaggio e anche i fermi di trasporto / imballo (se presenti).
- Controllate che siano presenti tutti gli elementi forniti.

- Verificate che l'apparecchio e gli accessori non presentino danni dovuti al trasporto.
- Se possibile, conservate l'imballaggio fino alla scadenza della garanzia.

Pericolo!

L'apparecchio e il materiale d'imballaggio non sono giocattoli! I bambini non devono giocare con sacchetti di plastica, film e piccoli pezzi! Sussiste pericolo di ingerimento e soffocamento!

- Coprilama/cuneo
- Spintore
- Guida parallela
- Volantino
- Manovella
- Appoggio di gomma (4 pz.)
- Guida trasversale
- Vite per guida parallela (2 pz.)
- Battuta per guida parallela
- Vite zigrinata (2 pz.)
- Gamba (4 pz.)
- Barra trasversale (4 pz.)
- Vite di fissaggio per ampliamento del piano di lavoro (4 pz.)
- Vite di fissaggio per prolunga piano di lavoro (2 pz.)
- Ampliamento piano di lavoro a sinistra
- Ampliamento piano di lavoro a destra
- Prolunga del piano di lavoro
- Gamba addizionale (2 pz.)
- Chiave n. 10/13 mm
- Chiave n. 10 mm
- Vite a testa esagonale (8 pz.)
- Rosetta grande (8 pz.)
- Vite a testa tonda (8 pz.)
- Rosetta piccola (12 pz.)
- Rosetta elastica (8 pz.)
- Dado (12 pz.)
- Vite a croce (6 pz.)
- Vite con rosetta e rosetta elastica (4 pz.)
- Istruzioni per l'uso originali
- Avvertenze di sicurezza

3. Utilizzo proprio

La sega circolare da banco serve a tagliare longitudinalmente e trasversalmente (solo con battuta trasversale) legname di qualsiasi tipo in conformità alle dimensioni dell'utensile. Non si deve tagliare legname di forma cilindrica di nessun tipo.

L'apparecchio deve venire usato solamente per lo scopo a cui è destinato. Ogni altro tipo di uso che esuli da quello previsto non è un uso conforme. L'utilizzatore/l'operatore, e non il costruttore, è responsabile dei danni e delle lesioni di ogni tipo che ne risultino.

Tenete presente che i nostri apparecchi non sono stati costruiti per l'impiego professionale, artigianale o industriale. Non ci assumiamo alcuna garanzia quando l'apparecchio viene usato in imprese commerciali, artigianali o industriali, o in attività equivalenti.

Devono venire usate soltanto lame adatte all'apparecchio (lame in metallo duro o cromo-vanadio). È vietato l'uso di lame in acciaio HSS e dischi di ogni tipo.

Anche il rispetto delle avvertenze di sicurezza nonché delle istruzioni di montaggio e delle avvertenze per l'uso contenute nelle presenti istruzioni rientra nell'uso corretto.

Le persone che usano l'apparecchio e che si occupano della manutenzione devono conoscere l'apparecchio e gli eventuali pericoli. Inoltre si devono rispettare scrupolosamente le norme antinfortunistiche vigenti. Devono essere altresì rispettate ulteriori regole generali di medicina del lavoro e di sicurezza.

Le modifiche all'apparecchio escludono completamente ogni responsabilità del costruttore e ogni danno che ne derivi. Anche se l'apparecchio viene usato in modo corretto non si possono escludere completamente determinati fattori di rischio residuo.

In considerazione del funzionamento e della struttura dell'apparecchio si potrebbero presentare i seguenti punti

- Contatto con la lama nella zona non coperta.
- Impigliamento nella lama in movimento (lesioni da taglio).
- Contraccolpo di pezzi da lavorare e loro frammenti.
- Rotture della lama.
- Pezzi della lama difettosi in metallo duro scagliati all'intorno.
- Danni all'udito se non si indossano le cuffie antirumore necessarie.
- Emissioni nocive di polveri di legno in caso di impiego in locali chiusi.

4. Caratteristiche tecniche

Motore a corrente alternata220-240V ~ 50Hz
Potenza P S1 1800 W · S6 25% 2200 Watt
Numero di giri al minimo n_0 4250 min⁻¹
Lama in metallo duro Ø 254 x Ø 30 x 2,4 mm
Numero dei denti 48
Dimensioni del piano 580 x 555 mm
Ampliamento del piano sin./des. ... 580 x 150 mm
Larghezza prolunga del piano di lavoro... 555 mm
Superficie di appoggio max. 830 x 1055 mm
Altezza max. taglio 80 mm / 90°
..... 55 mm / 45°
Regolazione dell'altezza ... in continuo 0 - 80 mm
Lama inclinabilein continuo da 0° a 45°
Inclinazione guida
trasversale in continuo da -45° a +45°
Attacco di aspirazione Ø 36 mm
Peso ca. 26,5 kg
Grado di protezione: II / 
Spessore del cuneo: 2,0 mm

Modalità operativa S6 25%: funzionamento continuato con sollecitazione intermittente (durata di ciclo 10 min). Per non surriscaldare eccessivamente il motore, esso può essere fatto funzionare con la potenza nominale indicata per il 25% della durata del ciclo e poi deve continuare a funzionare senza carico per il 75% della durata del ciclo.

Pericolo!

Rumore

I valori del rumore sono stati rilevati secondo la norma EN 62841.

Esercizio

Livello di pressione acustica L_{pA} 93,2 dB (A)
Incertezza K_{pA} 3 dB (A)
Livello di potenza acustica L_{WA} 106,2 dB (A)
Incertezza K_{WA} 3 dB (A)

Portate protettori auricolari.

Il rumore può causare la perdita dell'udito.

I valori di emissione dei rumori indicati sono stati misurati secondo un metodo di prova normalizzato e possono essere usati per il confronto tra elettrotensili di marchi diversi.

I valori di emissione dei rumori indicati possono essere usati anche per una valutazione prelimina-

re delle sollecitazioni.

Avvertimento:

Le emissioni di rumori durante l'utilizzo effettivo dell'elettrotensile possono variare dai valori indicati a seconda del modo in cui l'elettrotensile viene utilizzato, in particolare a seconda del tipo di pezzo lavorato.

Limitate al minimo lo sviluppo di rumore e le vibrazioni!

- Utilizzate soltanto apparecchi in perfetto stato.
- Eseguite regolarmente la manutenzione e la pulizia dell'apparecchio.
- Adattate il vostro modo di lavorare all'apparecchio.
- Non sovraccaricate l'apparecchio.
- Fate eventualmente controllare l'apparecchio.
- Spegnete l'apparecchio se non lo utilizzate.

Limitate il tempo di lavoro!

Al riguardo si devono prendere in considerazione tutte le fasi del ciclo di esercizio (ad esempio i periodi in cui l'elettrotensile è disinserito e quelli in cui è inserito, ma funziona a vuoto).

Attenzione!

Rischi residui

Anche se questo elettrotensile viene utilizzato secondo le norme, continuano a sussistere rischi residui. In relazione alla struttura e al funzionamento di questo elettrotensile potrebbero presentarsi i seguenti pericoli:

1. Danni all'apparato respiratorio nel caso in cui non venga indossata una maschera antipolvere adeguata.
2. Danni all'udito nel caso in cui non vengano indossate cuffie antirumore adeguate.

5. Prima della messa in esercizio

Prima di inserire la spina nella presa di corrente assicuratevi che i dati sulla targhetta di identificazione corrispondano a quelli di rete.

Avvertenza!

Staccate sempre la spina di alimentazione prima di ogni impostazione all'utensile.

- Togliete la sega circolare da banco dall'imballo e verificate che non presenti danni dovuti al trasporto.
- L'apparecchio deve venire installato in po-

sizione stabile, cioè avvitato su un banco di lavoro o un basamento solido.

- Prima della messa in esercizio devono essere regolarmente montate tutte le coperture ed i dispositivi di sicurezza.
- La lama deve potersi muovere liberamente.
- In caso di legno già lavorato, controllate che non presenti corpi estranei come per es. chiodi o viti, ecc.
- Prima di azionare l'interruttore di ON/OFF accertatevi che la lama sia montata correttamente e che le parti mobili possano muoversi liberamente.

6. Montaggio

Pericolo! Staccate sempre la spina dalla presa di corrente prima di eseguire qualsiasi operazione di manutenzione, di riallestimento o di montaggio della sega circolare.

6.1 Montaggio del basamento (Fig. 3-4)

Pericolo! Fate attenzione al peso dell'apparecchio e ricorrete se necessario all'aiuto una seconda persona!

- Capovolgete la sega circolare con banchetto e appoggiate la sega sul pavimento o su un'altra base di lavoro. Avvertenza! Mettete una base idonea (per es. materiale di imballaggio) tra la superficie di appoggio e quella del piano per evitare danni a quest'ultima.
- Avvertenza! Inizialmente fissate non troppo saldamente tutti i collegamenti a vite del banchetto all'apparecchio. Fissate saldamente tutti i collegamenti a vite solo quando riportate la sega circolare con banchetto in posizione di lavoro. In questo modo viene assicurato che il banchetto sia allineato in orizzontale con il pavimento.
- Avvitare non troppo strettamente le quattro gambe (29) alla sega con le viti a testa esagonale (46) e le rosette (47).
- Ora avvitate non troppo saldamente le barre trasversali (30) alle gambe, usando la vite a testa tonda (48), la rosetta (49), la rosetta elastica (50) e il dado (51). Fate attenzione che il collegamento maschio-femmina tra barra trasversale (30) e gamba (29) si inserisca correttamente.
- Inserite gli appoggi di gomma (13) alle estremità delle gambe (29).

6.2 Montaggio dell'ampliamento del piano (Fig. 5, 6)

- Inserite gli ampliamenti del piano di lavoro (33, 34) nelle aperture a sinistra e a destra del piano di lavoro (1).
- Inserite la prolunga del piano di lavoro (35) nella aperture sul retro del piano di lavoro (1).
- Fissate poi gli ampliamenti (33, 34) e la prolunga del piano di lavoro (35) rispettivamente con due viti con intaglio a croce (52) come indicato nelle Fig. 5 e 6 in modo che non possano essere completamente estratti.
- Montate rispettivamente 2 viti di fissaggio (31) a sinistra e a destra del piano di lavoro (1) per poter fissare gli ampliamenti (33, 34) in una determinata posizione.
- Montate le due viti di fissaggio (32) sul retro del piano di lavoro (1) per poter fissare la prolunga (35).
- Attenzione! Il cacciavite a stella non è compreso tra gli elementi forniti.

6.3 Installazione della sega circolare con banchetto (2, 7-9)

- Capovolgete l'apparecchio in modo che poggi sulle gambe.
- La sega circolare con banchetto deve essere installata su una superficie orizzontale.
- Poi serrate tutti i collegamenti a vite allentati. A questo scopo utilizzate le due chiavi (38) e (39).
- Avvitare le gambe aggiuntive (37) a quelle posteriori (29) in modo che siano rivolte verso il retro dell'apparecchio. Per fissarle impiegate le viti (54), le rosette (49) e i dadi (51).
- Avvertimento! Non applicate le gambe aggiuntive (37) a una distanza eccessiva dalla superficie di appoggio perché servono come protezione dal ribaltamento.
- Smontate la vite (53) sull'albero (25).
- Spingete il volantino (8) e poi la manovella (10) sull'albero (25) come mostrato nella Fig. 9.
- Avvertenza! L'albero (25) e la manovella (10) si inseriscono ad accoppiamento di forma, cioè la superficie piana dell'albero (25) e quella del mozzo della manovella (10) devono sovrapporsi affinché sia possibile inserire la manovella (10).
- Fissate il volantino (8) e la manovella (10) con la vite (53).

6.4 Sostituzione insert (Fig. 12)

- In caso di usura o danneggiamento si deve cambiare l'insert, altrimenti sussiste un maggiore pericolo di lesioni.
- Togliete le viti a testa svasata (17).
- Estraete l'insert usurato (6) attraverso l'apertura sul lato posteriore passando a fianco del cuneo (5) e della lama (4).
- Il montaggio del nuovo insert avviene nell'ordine inverso.

6.5 Montaggio / smontaggio del cuneo assieme al coprilama (Fig. 10 - 13)

- Togliete l'insert (6) svitando le viti a testa svasata (17) (vedi 6.4)
- Regolate la lama (4) alla massima profondità di taglio con la manovella (10).
- Allentate la vite di fissaggio (19) fino a che la fessura tra la piastra di fissaggio (40) e la superficie di appoggio sul lato opposto raggiunge ca. 5 mm. Attenzione! Non allentate completamente la piastra di fissaggio (40).
- Inserite il cuneo (5) assieme al coprilama (2) nella fessura, spingetelo completamente verso il basso e poi fissatelo con la vite di fissaggio (19). Accertatevi che il cuneo sia montato dritto e sia ben saldo.
- Il cuneo (5) deve trovarsi al centro di una linea immaginaria sul prolungamento della lama (4) in modo da impedire che il materiale da tagliare si incastri.
- La distanza fra la lama (4) ed il cuneo (5) deve essere compresa tra 3 e 8 mm. (Fig. 13)
- Spingete l'insert (6) attraverso l'apertura sul lato posteriore sopra la lama (4) e il cuneo (5) e inseritelo nel piano di lavoro (1).
- Fissate l'insert (6) con le viti a testa svasata (17).
- Lo smontaggio avviene nell'ordine inverso.

6.6 Montaggio/sostituzione della lama (Fig. 14)

- Prima di sostituire la lama: staccate la spina dalla presa di corrente!
- Nel sostituire la lama, indossate i guanti per evitare lesioni!
- Regolate la lama (4) alla massima profondità di taglio con la manovella (10).
- Togliete l'insert (6) svitando le viti a testa svasata (17) (vedi 6.4)
- Smontate il cuneo (5) assieme al coprilama (2) (vedi 6.5).
- Allentate la vite (15) inserendo una chiave (38) nella vite (15) e tenendo fermo l'albero motore con un'altra chiave (39).

- Attenzione! Ruotate la vite (15) nel senso di rotazione della lama.
- Togliete la flangia esterna e la lama vecchia (4) dalla flangia interna.
- Prima del montaggio della nuova lama pulite accuratamente le relative flange.
- Montate la nuova lama (4) nell'ordine inverso e serratela.
- Attenzione! Controllate il senso di rotazione, le superfici oblique di taglio dei denti devono corrispondere al senso di scorrimento, cioè essere rivolte in avanti.
- Rimontate il cuneo (5) e il coprilama (2) e regolateli (vedi 6.5).
- Prima di continuare a lavorare con la sega si deve verificare che i dispositivi di protezione funzionino.
- Avvertimento! Dopo ogni sostituzione della lama controllate che il coprilama (2) e si apra e richiuda secondo i requisiti. Controllate inoltre se la lama (4) scorre liberamente all'interno del coprilama (2).
- Avvertimento! Dopo ogni sostituzione della lama controllate che questa (4), in posizione verticale e inclinata a 45°, si muova liberamente nell'insert (6).
- Avvertimento! Un insert (6) usurato o danneggiato deve essere sostituito immediatamente (vedi 6.4).
- Avvertimento! La sostituzione e l'orientamento della lama (4) devono essere eseguiti a regola d'arte.

6.7 Conservazione di singoli pezzi (Fig. 15)

- Se non vengono impiegati, la guida parallela (7), lo spintore (3) e le due chiavi (38+39) possono essere fissati come indicato nella Fig. 15a.
- La guida trasversale (14) può essere fissata come indicato nella Fig. 15b.

6.8 Attacco per l'aspirazione della polvere (Fig. 2, 26)

L'aspirazione della polvere può essere fissata sull'apposito adattatore sull'involucro (16) e anche sul coprilama (2).

6.8.1 Aspirazione con aspiratutto (Fig. 2):

- L'aspiratutto non è compreso tra gli elementi forniti ma è disponibile come accessorio.
- Collegate l'aspiratutto all'adattatore di aspirazione sull'involucro (16).

6.8.2 Aspirazione con sistema di aspirazione e set adattatore di aspirazione (Fig. 26):

- Il set adattatore di aspirazione con l'apposito tubo flessibile (a) e il pezzo intermedio (b) e il sistema di aspirazione non sono compresi tra gli elementi forniti ma sono disponibili come accessori.
- Svitare le viti sulla copertura (36) del coprilama (2) con un cacciavite a stella.
- Togliete la copertura (36) dal coprilama (2).
- Collegate il pezzo intermedio (b) all'adattatore di aspirazione sull'involucro (16).
- Collegate il coprilama (2) e il pezzo intermedio (b) con il tubo flessibile di aspirazione (a).
- Al diametro di 100mm del pezzo intermedio (b) si può collegare solo un sistema di aspirazione.

7. Uso

7.1. Interruttore ON/OFF (Fig. 1, 16 / Pos. 11)

- L'interruttore ON/OFF si trova sotto un'ulteriore copertura, che deve essere aperta per accendere la sega.
- La sega può essere inserita premendo il pulsante verde „I“. Prima di iniziare a segare, aspettate che la lama abbia raggiunto il numero massimo di giri.
- Per disinserire la sega si deve premere il pulsante rosso „0“.

7.2. Profondità di taglio (Fig. 1, 16)

Girando la manovella (10) si può regolare la lama (4) sulla profondità di taglio desiderata.

In senso antiorario:

Profondità di taglio minore

In senso orario:

Profondità di taglio maggiore

7.3 Guida parallela

Per eseguire tagli longitudinali di pezzi di legno si deve usare la guida parallela (7).

7.3.1 Altezza di battuta (Fig. 18, 19)

- La guida parallela fornita (7) deve essere utilizzata con la battuta (23) per eseguire tagli longitudinali di materiali sottili (Fig. 19a).
- Per fissare la battuta (23) alla guida parallela (7) si devono allentare le due viti zigrinate (26). Infilate poi la battuta (23) con la scana-

latura (27) sulle viti (18) e fissatela con la viti zigrinate (26).

- Per eseguire tagli longitudinali di pezzi di legno più spessi la guida parallela (7) viene impiegata senza battuta (23) (Fig. 19b). A tale scopo si devono smontare anche le viti (18) e le viti zigrinate (26).
- Avvertimento! Se viene impiegata, la battuta (23) deve essere sempre fissata sul lato della guida parallela (7) rivolto verso la lama.

7.3.2. Larghezza di taglio (Fig. 17)

- La guida parallela (7) può essere montata su entrambi i lati del piano di lavoro (1).
- La guida parallela (7) deve essere applicata alla barra di guida (28) del piano di lavoro (1).
- Mediante la scala graduata (22) sulla barra di guida (28) la guida parallela (7) può essere regolata con la misura desiderata.
- Premendo la leva dell'eccentrico (12) si può bloccare la guida parallela nella posizione voluta.

7.3.3. Regolazione della lunghezza di battuta (Fig. 17, 18)

- Per evitare che il materiale da tagliare si incastri, la battuta (23) può essere spostata longitudinalmente.
- Regola generale: l'estremità posteriore della battuta tocca una linea ideale che inizia circa al centro della lama e continua all'indietro a 45°.
- Regolate la larghezza di taglio desiderata
 - Allentate le viti zigrinate (26) e spostate in avanti la battuta (23) fino a toccare la linea ideale di 45°.
 - Serrate di nuovo le viti zigrinate (26).

Avvertimento! La distanza tra piano di lavoro (1) e parte inferiore della battuta (23) non deve essere eccessiva per evitare che il materiale da tagliare si incastri. Per regolare la distanza si deve prima fissare la guida parallela (7) con la leva dell'eccentrico (12). Poi allentate le viti zigrinate (26), abbassate la battuta (23) sul piano di lavoro (1) e fissate nuovamente le viti zigrinate (26).

7.4 Guida trasversale (Fig. 20)

Per eseguire tagli longitudinali di pezzi di legno si deve usare la guida trasversale (14).

- Spingete la guida trasversale (14) nella scanalatura (21) del piano di lavoro.
- Allentate le viti di fissaggio (20).
- Ruotate la battuta (24) fino a quando la freccia indica l'inclinazione desiderata.

- Avvitare nuovamente la vite di fissaggio (20).
- Controllate la distanza tra la battuta (24) e la lama (4).
- Avvertimento! Non spingete troppo la battuta (24) verso la lama. La distanza tra la battuta (24) e la lama (4) dovrebbe essere di ca. 2 cm.
- Se necessario allentate le due viti zigrinate (43) e regolate la battuta (24).
- Serrate di nuovo le viti zigrinate (43).

7.5 Regolazione dell'inclinazione della lama (Fig. 16)

- Allentate la manopola di arresto (9).
- Regolate l'inclinazione della lama, premendo il volantino (8) verso la macchina e ruotando contemporaneamente fino a quando l'indicatore (41) corrisponda all'inclinazione desiderata sulla scala graduata (42).
- Fissate di nuovo la manopola di arresto (9).
- Se necessario si può regolare di nuovo la battuta di finecorsa per l'inclinazione di 0° e di 45° della lama. Per farlo si regolano le due viti di regolazione (44) e (45).

7.6 Regolazione degli ampliamenti del piano di lavoro (Fig. 8)

- Gli ampliamenti a sinistra (33) e a destra (34) del piano di lavoro (1) possono essere spinti verso l'esterno.
- La larghezza di ampliamento è delimitata dalle viti con intaglio a croce (52) (vedi 4. Caratteristiche tecniche).
- Per essere regolati in una determinata posizione, gli ampliamenti del piano di lavoro (33, 34) vengono fissati con le viti di fissaggio (31)
- Se la guida parallela (7) viene utilizzata con gli ampliamenti del piano di lavoro estratti, si deve fare attenzione che essa sia appoggiata in modo stabile su tutta la larghezza della barra di guida (28).
- Pericolo! Una guida parallela (7) non fissata a sufficienza può causare un contraccolpo.
- Avvertimento! Con gli ampliamenti del piano di lavoro estratti accertatevi sempre che il pezzo da lavorare sia appoggiato in modo sicuro sul piano di lavoro e che non possa incastrarsi.
- La prolunga del piano di lavoro (35) può essere spinta all'indietro ed è delimitata dalle viti (52) (vedi 4. Caratteristiche tecniche).
- Per essere regolata in una determinata posizione, la prolunga del piano di lavoro (35) viene fissata con le viti di fissaggio (32)

8. Esercizio

Avvertenza!

- Dopo ogni nuova regolazione si consiglia un taglio di prova per verificare le misure impostate.
- Dopo l'inserimento della sega, attendete che la lama raggiunga il massimo numero di giri prima di eseguire il taglio.
- Attenzione quando si incide!
- Utilizzate l'apparecchio solo con aspirazione.
- Controllate e pulite regolarmente i canali di aspirazione.

8.1 Esecuzione di tagli longitudinali (Fig. 21)

In questo caso si tratta di segare un pezzo nel senso della lunghezza.

Uno spigolo del pezzo da segare viene premuto contro la guida parallela (7), mentre il lato piatto è appoggiato sul piano di lavoro (1).

Il coprilama (2) deve essere sempre abbassato sul pezzo da tagliare.

La posizione di lavoro in caso di taglio longitudinale non deve essere mai sulla stessa linea del taglio.

- Impostate la guida parallela (7) in base all'altezza del pezzo da lavorare e alla larghezza desiderata. (vedi 7.3)
- Inserite la sega.
- Appoggiate le mani con le dita chiuse piane sul pezzo da lavorare e spingetelo lungo la guida parallela (7) nella lama (4).
- Con la mano destra o sinistra (a seconda della posizione della guida parallela), spingete la guida laterale solo fino al bordo anteriore della calotta protettiva.
- Spingete il pezzo da lavorare sempre fino alla fine del cuneo (5).
- Lo scarto di taglio rimane sul piano di lavoro (1) fino a quando la lama (4) non si trova nuovamente a riposo.
- Fissate i pezzi da lavorare lunghi affinché non si ribaltino una volta tagliati! (per es. supporto ecc.)

8.1.1. Segare pezzi sottili (Fig. 22)

I tagli longitudinali dei pezzi da lavorare con una larghezza inferiore ai 150 mm devono essere assolutamente eseguiti con l'ausilio di uno spintore (3). Lo spintore è compreso nella fornitura.

Sostituite subito uno spintore consumato o danneggiato.

8.1.2. Segare pezzi molto sottili (Fig. 23)

- Per tagli longitudinali di pezzi da lavorare molto sottili con una larghezza di 50 mm o meno si deve assolutamente usare uno spintore.
- In tal caso si deve preferire la superficie di guida in basso della guida parallela.
- Lo spintore non è compreso tra gli elementi forniti! (Reperibile presso i rivenditori specializzati) Sostituire tempestivamente uno spintore consumato.

8.2 Esecuzione di tagli trasversali (Fig. 24)

I tagli trasversali vengono eseguiti fondamentalmente utilizzando la guida parallela (7).

Per tagli inclinati in cui la lama (4) viene inclinata a sinistra, la guida parallela (7) va posizionata sul lato destro della lama (4). Muovete il pezzo da lavorare tra lama (4) e guida parallela (7).

- Regolate la lama (4) sull'inclinazione desiderata. (vedi 7.5)
- Impostate la guida parallela (7) in base alla larghezza e all'altezza del pezzo da lavorare (vedi 7.3).
- Eseguite il taglio in modo corrispondente alla larghezza del pezzo da lavorare (vedi 8.1.1, 8.1.2).

8.3 Esecuzione di sezioni (Fig. 25)

- Spingete la guida trasversale (14) in una delle due scanalature (21) del piano di lavoro e impostate l'inclinazione desiderata. (vedi 7.4) Se anche la lama (4) dovesse essere posta obliqua, allora si deve usare la scanalatura (21) che non permette alla vostra mano e alla guida trasversale di entrare in contatto con il coprilama.
- Spingete saldamente il pezzo da lavorare contro la guida trasversale (14).
- Inserite la sega.
- Per eseguire il taglio spingete la guida trasversale (14) e il pezzo da lavorare in direzione della lama.
- **Avvertenza!** tenete sempre il pezzo da lavorare spinto con la guida, mai il pezzo libero che viene tagliato.
- Spingete la guida trasversale (14) sempre fino a quando il pezzo da lavorare sia completamente tagliato.
- Disinserite di nuovo la sega. Eliminate lo scarto di taglio solo quando la lama è ferma.

9. Sostituzione del cavo di alimentazione

Pericolo!

Se il cavo di alimentazione di questo apparecchio viene danneggiato deve essere sostituito dal produttore, dal suo servizio di assistenza clienti o da una persona al pari qualificata al fine di evitare pericoli.

10. Pulizia, manutenzione e ordinazione dei pezzi di ricambio

Pericolo!

Prima di qualsiasi lavoro di pulizia staccate la spina dalla presa di corrente.

10.1 Pulizia

- Tenete il più possibile i dispositivi di protezione, le fessure di aerazione e la carcassa del motore liberi da polvere e sporco. Strofinare l'apparecchio con un panno pulito o soffiare con l'aria compressa a pressione bassa.
- Consigliamo di pulire l'apparecchio subito dopo averlo usato.
- Pulite l'apparecchio regolarmente con un panno asciutto ed un po' di sapone. Non usare detersivi o solventi perché questi ultimi potrebbero danneggiare le parti in plastica dell'apparecchio. Fate attenzione che non possa penetrare dell'acqua nell'interno dell'apparecchio. La penetrazione di acqua in un elettrodomestico aumenta il rischio di una scossa elettrica.

10.2 Spazzole al carbone

In caso di uno sviluppo eccessivo di scintille fate controllare le spazzole al carbone da un elettricista.

Pericolo! Le spazzole al carbone devono essere sostituite solo da un elettricista.

10.3 Manutenzione

All'interno dell'apparecchio non si trovano altre parti sottoposte ad una manutenzione qualsiasi.

10.4 Ordinazione di pezzi di ricambio e accessori

In caso di ordinazione di pezzi di ricambio è necessario indicare quanto segue:

- Tipo di apparecchio
- Numero di articolo dell'apparecchio
- Numero di identificazione dell'apparecchio
- Numero del pezzo di ricambio richiesto

Per i prezzi e le informazioni attuali si veda www.isc-gmbh.info



Consiglio! Per un buon risultato di lavoro consigliamo gli accessori di qualità di **kwb ! www.kwb.eu**
welcome@kwb.eu

10.5 Trasporto

Trasportate l'apparecchio solo afferrandolo per il piano di lavoro. Non utilizzate mai i dispositivi di protezione come coprilama, barre di battuta per maneggiare o trasportare l'apparecchio.

11. Smaltimento e riciclaggio

L'apparecchio si trova in un imballaggio per evitare i danni dovuti al trasporto. Questo imballaggio rappresenta una materia prima e può perciò essere utilizzato di nuovo o riciclato. L'apparecchio e i suoi accessori sono fatti di materiali diversi, per es. metallo e plastica. Gli apparecchi difettosi non devono essere gettati nei rifiuti domestici. Per uno smaltimento corretto l'apparecchio va consegnato ad un apposito centro di raccolta. Se non vi è noto nessun centro di raccolta, rivolgetevi per informazioni all'amministrazione comunale.

12. Conservazione

Conservate l'apparecchio e i suoi accessori in un luogo buio, asciutto, al riparo dal gelo e non accessibile ai bambini. La temperatura ottimale per la conservazione è compresa tra i 5 e i 30 °C. Conservate l'elettrotensile nell'imballaggio originale.



Solo per paesi membri dell'UE

Non smaltite gli elettroutensili nei rifiuti domestici!

Secondo la direttiva europea 2012/19/CE sui rifiuti di apparecchiature elettriche ed elettroniche e il suo recepimento nelle normative nazionali, gli elettroutensili usati devono venire raccolti separatamente e venire smaltiti in modo ecocompatibile.

Alternativa di riciclaggio alla richiesta di restituzione:

il proprietario dell'apparecchio elettrico è tenuto in alternativa, invece della restituzione, a collaborare in modo che lo smaltimento venga eseguito correttamente in caso ceda l'apparecchio. L'apparecchio vecchio può anche venire consegnato ad un centro di raccolta che provvede poi allo smaltimento secondo le norme nazionali sul riciclaggio e sui rifiuti. Non ne sono interessati gli accessori e i mezzi ausiliari senza elementi elettrici forniti insieme ai vecchi apparecchi.

La ristampa o l'ulteriore riproduzione, anche parziale, della documentazione o dei documenti d'accompagnamento dei prodotti è consentita solo con l'esplicita autorizzazione da parte della iSC GmbH.

Con riserva di apportare modifiche tecniche

- Il prodotto soddisfa i requisiti della norma EN 61000-3-11 ed è soggetto a condizioni speciali di collegamento. Ciò significa che non ne è consentito l'uso con collegamento prese scelte a piacimento.
- In caso di condizioni di rete sfavorevoli l'apparecchio può causare delle variazioni temporanee di tensione.
- Il prodotto è concepito solo per l'utilizzo collegato a prese che
 - a) non superino una massima impedenza di rete $Z_{sys} = 0,25 + j0,25$, oppure
 - b) che abbiano una resistenza di corrente continua della rete almeno di 100 A per fase.
- In qualità di utilizzatore, dovete assicurare, se necessario rivolgendovi al vostro ente di fornitura dell'energia elettrica, che la presa di collegamento dalla quale volete azionare il prodotto soddisfi uno dei due requisiti citati a) oppure b).

Informazioni sul Servizio Assistenza

In tutti i Paesi indicati nel certificato di garanzia disponiamo di competenti partner per il Servizio Assistenza (per i relativi dati di contatto si veda il certificato di garanzia), che sono a vostra disposizione per tutte le richieste di assistenza come riparazione, fornitura di pezzi di ricambio e parti di usura o vendita di materiali di consumo.

Si deve tenere presente che le seguenti parti di questo prodotto sono soggette a un'usura naturale o dovuta all'uso ovvero che le seguenti parti sono necessarie come materiali di consumo.

Categoria	Esempio
Parti soggette ad usura *	Cinghia trapezoidale, spazzole di carbone, insert, spintore
Materiale di consumo/parti di consumo *	Lama
Parti mancanti	

* non necessariamente compreso tra gli elementi forniti!

In presenza di difetti o errori vi preghiamo di denunciare il caso sul sito internet www.isc-gmbh.info. Vi preghiamo di descrivere con precisione l'anomalia e a tal riguardo di rispondere in ogni caso alle seguenti domande:

- L'apparecchio ha già funzionato una volta o era difettoso fin dall'inizio?
- Avete notato qualcosa prima che si manifestasse il difetto (sintomo prima del difetto)?
- A vostro parere che cosa non funziona nell'apparecchio (sintomo principale)?
Descrivete che cosa non funziona.

Certificato di garanzia

Gentili clienti,

i nostri prodotti sono soggetti ad un rigido controllo di qualità. Se l'apparecchio non dovesse tuttavia funzionare correttamente, ci scusiamo e vi preghiamo di rivolgervi al nostro servizio di assistenza clienti all'indirizzo indicato in questa scheda di garanzia. Siamo a vostra disposizione anche telefonicamente al numero del Servizio Assistenza indicato. Per la rivendicazione dei diritti di garanzia vale quanto segue:

1. Le presenti condizioni di garanzia si rivolgono esclusivamente a consumatori, vale a dire a persone fisiche che non intendono utilizzare questo prodotto né in ambito professionale né per altre attività di lavoro autonomo. Le presenti condizioni di garanzia regolano prestazioni di garanzia supplementari che il produttore su indicato concede in aggiunta alla garanzia legale agli acquirenti di nuovi apparecchi. La presente garanzia non tocca i vostri diritti al ricorso in garanzia previsti dalla legge. Le nostre prestazioni di garanzia sono per voi gratuite.
2. La prestazione di garanzia riguarda esclusivamente i difetti di un nuovo apparecchio da voi acquistato del produttore di cui sopra, riconducibili a errori di materiale o di produzione, ed è limitata, a nostra discrezione, all'eliminazione di questi difetti dell'apparecchio o alla sostituzione dell'apparecchio stesso.
Tenete presente che i nostri apparecchi non sono stati costruiti per l'impiego artigianale, professionale o imprenditoriale. Pertanto un contratto di garanzia non viene concluso se l'apparecchio è stato usato entro il periodo di garanzia in attività artigianali, imprenditoriali o industriali o se è stato sottoposto a sollecitazioni equivalenti.
3. Sono esclusi dalla nostra garanzia:
 - Danni all'apparecchio causati dalla mancata osservanza delle istruzioni di montaggio o per un'installazione non corretta, dalla mancata osservanza delle istruzioni per l'uso (come ad es. collegamento a una tensione di rete o a un tipo di corrente non corretti), dalla mancata osservanza delle norme relative alla manutenzione e alla sicurezza, dall'esposizione dell'apparecchio a condizioni ambientali anomale o per la mancata esecuzione di pulizia e manutenzione.
 - Danni all'apparecchio dovuti a usi impropri o illeciti (come per es. sovraccarico dell'apparecchio o utilizzo di utensili di ricambio o accessori non consentiti), alla penetrazione di corpi estranei nell'apparecchio (come per es. sabbia, pietre o polvere, danni dovuti al trasporto), all'impiego della forza o a influenze esterne (come per es. danni causati da caduta).
 - Danni all'apparecchio o a parti di esso da ricondurre a un'usura comune, dovuta all'uso o di altro tipo naturale.
4. Il periodo di garanzia è 24 mesi e inizia a partire dalla data di acquisto dell'apparecchio. I diritti di garanzia devono essere fatti valere prima della scadenza del periodo di garanzia, entro due settimane dopo avere accertato il difetto. È esclusa la rivendicazione di diritti di garanzia dopo la scadenza del relativo periodo. La riparazione o la sostituzione dell'apparecchio non comporta una proroga del periodo di garanzia e con questa prestazione per l'apparecchio o per pezzi di ricambio eventualmente installati non inizia un nuovo periodo di garanzia. Ciò vale anche nel caso in cui si ricorra a un servizio sul posto.
5. Per rivendicare il diritto di garanzia vi preghiamo di comunicare che l'apparecchio è difettoso tramite sito internet: www.isc-gmbh.info. Tenete a portata di mano il documento di acquisto o altri documenti come prova dell'acquisto del vostro apparecchio nuovo. Apparecchi inviati senza i relativi documenti o senza targhetta d'identificazione sono esclusi dalla prestazione di garanzia perché non possono essere classificati in modo corrispondente. Se il difetto dell'apparecchio rientra nella nostra prestazione di garanzia, ricevete prontamente l'apparecchio riparato o un apparecchio nuovo.

Naturalmente effettuiamo a pagamento anche riparazioni sull'apparecchio che non rientrano o non rientrano più nella garanzia. A tale scopo inviate l'apparecchio all'indirizzo del nostro Centro Assistenza.

Per parti mancanti, di consumo e soggette a usura rimandiamo alle limitazioni di questa garanzia secondo le informazioni sul Servizio Assistenza di queste istruzioni per l'uso.



Gevaar! - Handleiding lezen om het letselrisico te verminderen



Voorzichtig! Draag een gehoorbeschermer. Lawaai kan aanleiding geven tot gehoorverlies.



Voorzichtig! Draag een stofmasker. Bij het bewerken van hout en andere materialen kan stof ontstaan dat schadelijk is voor de gezondheid. Asbesthoudend materiaal mag niet worden bewerkt!



Voorzichtig! Draag een veiligheidsbril. Vonken die tijdens het werk ontstaan of splinters, spanen en stof die uit het toestel ontsnappen kunnen leiden tot zichtverlies.



Voorzichtig! Lichamelijk gevaar! Niet in het draaiende zaagblad grijpen.

Gevaar!

Bij het gebruik van toestellen dienen enkele veiligheidsmaatregelen te worden nageleefd om lichamelijk gevaar en schade te voorkomen. Lees daarom deze handleiding / veiligheidsinstructies zorgvuldig door. Bewaar deze goed zodat u de informatie op elk moment kunt terugvinden. Mocht u dit toestel aan andere personen doorgeven, gelieve dan deze handleiding / veiligheidsinstructies mee te geven. Wij zijn niet aansprakelijk voor ongevallen of schade die te wijten zijn aan niet-naleving van deze handleiding en van de veiligheidsinstructies.

1. Veiligheidsaanwijzingen

De overeenkomstige veiligheidsinstructies vindt u in de bijgaande brochure.

Waarschuwing!

Lees alle veiligheidsinstructies, aanwijzingen, plaatjes en technische gegevens, waarvan dit elektrisch gereedschap is voorzien.

Nalatigheden bij de inachtneming van de volgende instructies kunnen een elektrische schok, brand en/of ernstige verwondingen veroorzaken.

Bewaar alle veiligheidsinstructies en aanwijzingen voor de toekomst.

2. Beschrijving van het gereedschap en leveringsomvang**2.1 Beschrijving van het gereedschap (afb. 1-26)**

1. Zaagtafel
2. Zaagbladbescherming
3. Schuifstok
4. Zaagblad
5. Spouwmes
6. Tafelinzetstuk
7. Parallele aanslag
8. Handwiel
9. Vastzetgreep voor hoek van het zaagblad
10. Kruk
11. Aan/Uit-schakelaar
12. Excenterhendel
13. Rubber voet
14. Dwarsaanslag
15. Schroef voor zaagblad
16. Afzuigadapter aan het huis
17. Schroef met verzonken kop
18. Schroef voor parallelle aanslag
19. Bevestigingsschroef voor spouwmes

20. Vastzetschroef dwarsaanslag
21. Groef in de zaagtafel
22. Schaal (snijbreedte)
23. Aanslagrail voor parallelle aanslag
24. Aanslagrail voor dwarsaanslag
25. As
26. Kartelschroef parallelle aanslag
27. Groef in aanslagrail
28. Geleiderail
29. Standbeen
30. Dwarsstuk
31. Vastzetschroef voor tafelverbreeding
32. Vastzetschroef voor tafelverlenging
33. Tafelverbreeding links
34. Tafelverbreeding rechts
35. Tafelverlenging
36. Kap aan de zaagbladbescherming
37. Extra standbeen
38. Sleutel SW 10/13 mm
39. Sleutel SW 10 mm
40. Bevestigingsplaat
41. Wijzer (hoekmaat)
42. Schaal (hoekmaat)
43. Kartelschroef dwarsaanslag
44. Afstelschroef 0°
45. Afstelschroef 45°
46. Zeskantschroef
47. Onderlegplaatje groot
48. Slotschroef
49. Onderlegplaatje klein
50. Veerring
51. Moer
52. Kruiskopschroef
53. Schroef voor handwiel/kruk
54. Schroef met onderlegplaatje en veerring

2.2 Leveringsomvang

Gelieve de volledigheid van het artikel te controleren aan de hand van de beschreven omvang van de levering. Indien er onderdelen ontbreken, gelieve u dan binnen 5 werkdagen na aankoop van het artikel te wenden tot ons servicecenter of tot het verkooppunt waar u het apparaat heeft gekocht, en leg een geldig bewijs van aankoop voor. Gelieve daarvoor de garantietabel in de serviceinformatie aan het einde van de handleiding in acht te nemen.

- Open de verpakking en neem het toestel voorzichtig uit de verpakking.
- Verwijder het verpakkingsmateriaal alsmede verpakkings-/transportbeveiligingen (indien aanwezig).
- Controleer of de leveringsomvang compleet is.
- Controleer het toestel en de accessoires op

- transportschade.
- Bewaar de verpakking indien mogelijk tot het verloop van de garantieperiode.

Gevaar!

Het toestel en het verpakkingsmateriaal zijn geen speelgoed voor kinderen! Kinderen mogen niet met plastic zakken, folies en kleine stukken spelen! Er bestaat inslik- en verstikkingsgevaar!

- Zaagbladbescherming / Spouwmes
- Schuifstok
- Parallele aanslag
- Handwiel
- Kruk
- Rubber voet (4x)
- Dwarsaanslag
- Schroef voor parallelle aanslag (2x)
- Aanslagrail voor parallelle aanslag
- Kartelschroef (2x)
- Standbeen (4x)
- Dwarsbalk (4x)
- Vastzetschroef voor tafelverbreiding (4x)
- Vastzetschroef voor tafelverlenging (2x)
- Tafelverbreiding links
- Tafelverbreiding rechts
- Tafelverlenging
- Extra standbeen (2x)
- Sleutel SW 10/13 mm
- Sleutel SW 10 mm
- Zeskantschroef (8x)
- Onderlegplaatje groot (8x)
- Slotschroef (8x)
- Onderlegplaatje klein (12x)
- Veerring (8x)
- Moer (12x)
- Kruiskopschroef (6x)
- Schroef met onderlegplaatje en veerring (4x)
- Originele handleiding
- Veiligheidsinstructies

3. Reglementair gebruik

De tafelicirkeelzaag dient om alle soorten hout in de lengte en breedte (enkel met dwarsaanslag) overeenkomstig de grootte van de machine te snijden. Rond hout van welke soort dan ook mag niet worden gesneden.

De machine mag slechts voor werkzaamheden worden gebruikt waarvoor ze bedoeld is. Elk ander verder gaand gebruik is niet reglementair.

Voor daaruit voortvloeiende schade of verwondingen van welke aard dan ook is de gebruiker/bediener, niet de fabrikant, aansprakelijk.

Wij wijzen erop dat onze gereedschappen overeenkomstig hun bestemming niet geconstrueerd zijn voor commercieel, ambachtelijk of industrieel gebruik. Wij geven geen garantie indien het gereedschap in ambachtelijke of industriële bedrijven alsmede bij gelijk te stellen activiteiten wordt gebruikt.

Alleen de voor de machine gepaste zaagbladen (HM of CV zaagbladen) mogen worden gebruikt. Het gebruik van HSS zaagbladen en doorslijpschijven van welke soort dan ook is verboden.

Het naleven van de veiligheidsvoorschriften alsook van de montage- en bedrijfsvoorschriften van deze gebruiksaanwijzing hoort eveneens tot het doelmatig gebruik.

Personen, die de machine bedienen en onderhouden, moeten met haar vertrouwd en op de hoogte zijn van mogelijke gevaren. Bovendien moeten de geldende voorschriften ter voorkoming van ongevallen strikt worden opgevolgd. Andere algemene regels qua arbeidsgeneeskunde en veiligheid dienen in acht te worden genomen. Veranderingen aan de machine sluiten een aansprakelijkheid van de fabrikant en daaruit voortvloeiende schade helemaal uit. Ondanks een doelmatig gebruik kunnen bepaalde resterende risicofactoren niet volledig uit de weg worden geruimd.

Ten gevolge van de constructie en opbouw van de machine kunnen zich de volgende punten voordoen:

- Raken van het zaagblad in het niet afgedekte zaaggebied.
- Grijpen in het draaiend zaagblad (snijwonden).
- Terugstoot van werkstukken en werkstukdelen.
- Zaagbladbreuken.
- Wegslingeren van beschadigde hardmetaaldelen van het zaagblad.
- Gehoorschade bij niet-gebruik van de nodige gehoorbeschermer.
- Bij gebruik in gesloten vertrekken vrijkomen van houtstof die schadelijk is voor de gezondheid.

4. Technische gegevens

Wisselstroommotor	220-240V ~ 50Hz
Vermogen P	S1 1800 W · S6 25% 2200 watt
Nullasttoerental n_0	4250 min ⁻¹
Hardmetalen zaagblad	Ø 254 x Ø 30 x 2,4 mm
Aantal tanden.....	48
Tafelafmeting	580 x 555 mm
Tafelverbreding Li/Re	580 x 150 mm
Tafelverlenging breedte	555 mm
Draagvlak max.	830 x 1055 mm
Snijhoogte max.	80 mm / 90°
.....	55 mm / 45°
Hoogteverstelling	traploos 0 - 80 mm
Zaagblad zwenkbaar	traploos 0° - 45°
Dwarsaanslag hoek	traploos -45° - + 45°
Afzuigaansluiting	Ø 36 mm
Gewicht	ca. 26,5 kg
Beschermklasse:	II/□
Dikte van de spleetbout:	2,0 mm

Bedrijfsmodus S6 25%: ononderbroken bedrijf met intermitterende belasting (cyclusduur 10 min.). Om te voorkomen dat de motor ontoelaatbaar warm wordt mag de motor 25% van de cyclusduur met het opgegeven nominale vermogen draaien en moet daarna 75% van de cyclusduur zonder belasting verder draaien.

Gevaar!

Geluid

De geluidswaarden zijn vastgesteld overeenkomstig EN 62841.

Bedrijf

Geluidsdruk niveau L_{pA}	93,2 dB (A)
Onzekerheid K_{pA}	3 dB (A)
Geluidsvermogen L_{WA}	106,2 dB (A)
Onzekerheid K_{WA}	3 dB (A)

Draag een gehoorbescherming.

Lawaai kan gehoorverlies tot gevolg hebben.

De vermelde geluidsemissiewaarden zijn gemeten volgens een genormaliseerde testprocedure en kunnen worden gebruikt om elektrische gereedschappen onderling te vergelijken.

De vermelde geluidsemissiewaarden kunnen ook worden gebruikt voor een voorlopige inschatting van de belasting.

Waarschuwing!

De geluidsemissies kunnen tijdens de daadwerkelijke inzet van het elektrisch gereedschap afwijken van de vermelde waarden, afhankelijk van de manier waarop het wordt gebruikt, en met name van wat voor soort werkstuk wordt bewerkt.

Beperk de geluidsoontwikkeling en vibratie tot een minimum!

- Gebruik enkel intacte toestellen.
- Onderhoud en reinig het toestel regelmatig.
- Pas uw manier van werken aan het toestel aan.
- Overbelast het toestel niet.
- Laat het toestel indien nodig nazien.
- Schakel het toestel uit als het niet wordt gebruikt.

Beperk de werktijd!

Daarbij moet rekening worden gehouden met alle aandelen van de bedrijfscyclus (bijvoorbeeld tijden waarin het elektrisch gereedschap is uitgeschakeld, en zulke, waarin het weliswaar is ingeschakeld maar loopt zonder belasting).

Voorzichtig!

Restrisico's

Er blijven altijd restrisico's over ook al wordt dit elektrisch gereedschap naar behoren bediend. Volgende gevaren kunnen zich voordoen in verband met de bouwwijze en uitvoering van dit elektrisch gereedschap:

1. Longletsels indien geen gepaste stofmasker wordt gedragen.
2. Gehoorschade indien geen gepaste gehoorbeschermer wordt gedragen.

5. Vóór inbedrijfstelling

Controleer of de gegevens vermeld op het kenplaatje overeenkomen met de gegevens van het stroomnet alvorens het gereedschap aan te sluiten.

Waarschuwing!

Verwijder altijd de netstekker uit het stopcontact voordat u het gereedschap anders afstelt.

- Tafelcirkelzaag uitpakken en controleren op eventueel voorhanden zijnde transportschade
- De machine moet worden opgesteld zodat ze veilig staat, d.w.z. ze moet op een werkbank of een vast onderstel worden vastgeschroefd.

- Vóór inbedrijfstelling moeten alle afdekkingen en veiligheidsinrichtingen naar behoren zijn gemonteerd.
- Het zaagblad moet vrij kunnen draaien.
- Bij reeds bewerkt hout op vreemde voorwerpen letten zoals b.v. nagels of schroeven etc.
- Voordat u de aan-/uitschakelaar indrukt dient u zich ervan te vergewissen dat het zaagblad correct is gemonteerd en bewegelijke onderdelen gemakkelijk bewegen.

6. Montage

Gevaar! Vóór alle onderhouds-, ombouw- en montagewerkzaamheden aan de cirkelzaag moet de netstekker worden uitgetrokken.

6.1 Montage van het onderstel (afb. 3-4)

Gevaar! Houd rekening met het machinegewicht en haal er indien noodzakelijk een andere persoon bij om te helpen.

- Draai de tafelcirkelzaag om en leg de zaag op de grond of op een ander werkvlak. Aanwijzing! Leg tussen tafeloppervlak en ondergrond een geschikte onderlaag (bijv. verpakkingsmateriaal), opdat het tafeloppervlak niet wordt beschadigd.
- Aanwijzing! Bevestig eerst alle schroefverbindingen van het onderstel losjes aan de machine. Pas wanneer u de tafelcirkelzaag weer in werkpositie brengt, alle schroefverbindingen vastdraaien. Zo zorgt u ervoor dat het onderstel vlak is uitgericht met de ondergrond.
- De vier standbenen (29) met de zeskantschroeven (46) en de onderlegplaatjes (47) losjes vastschroeven aan de zaag.
- Nu de dwarsbalken (30) door middel van slotschroef (48), onderlegplaatje (49), veerring (50) en moer (51) losjes vastschroeven aan de standbenen. Let erop dat de messing en groef verbinding tussen dwarsbalk (30) en standbeen (29) zoals voorgeschreven in elkaar grijpt.
- Steek de rubber voeten (13) op de standbenen (29).

6.2 Montage tafelerbreiding (afb. 5, 6)

- Steek de tafelerbreidingen (33, 34) in de openingen links en rechts aan de zaagtafel (1).
- Steek de tafelerverlenging (35) in de openingen aan de achterkant van de zaagtafel (1).
- Borg vervolgens de tafelerbreidingen (33,

34) en de tafelerverlenging (35) met telkens twee kruiskopschroeven (52) tegen volledig eruit trekken zoals getoond in afbeelding 5 en 6.

- Monteer telkens 2 vastzetschroeven (31) links en rechts aan de zaagtafel (1) om de tafelerbreidingen (33, 34) in een bepaalde positie te kunnen vastzetten.
- Monteer de beide vastzetschroeven (32) aan de achterkant van de zaagtafel (1) om de tafelerverlenging (35) te kunnen vastzetten.
- Opgelet! Kruiskopschroevendraaier niet meegeleverd.

6.3 Tafelcirkelzaag opstellen (2, 7-9)

- Draai de machine zo, dat hij op de standbenen staat.
- De tafelcirkelzaag moet op een vlakke ondergrond worden geplaatst.
- Draai vervolgens alle losse schroefverbindingen vast. Gebruik daarvoor de beide sleutels (38) en (39).
- Schroef de extra standbenen (37) zo aan de achterste standbenen (29), dat ze naar de achterkant van de machine wijzen. Ter bevestiging gebruikt u de schroeven (54), de onderlegplaatjes (49) en de moeren (51).
- Waarschuwing! De extra standbenen (37) niet te ver verwijderd van de ondergrond aanbrengen. Deze dienen als kantelbeveiliging.
- Demonteer de schroef (53) op de as (25).
- Schuif het handwiel (8) en daarna de kruk (10) op de as (25) zoals getoond in afbeelding 9.
- Aanwijzing! De as (25) en de kruk (10) grijpen vormgesloten in elkaar, d.w.z. het platte vlak op de as (25) en het platte vlak in de naaf van de kruk (10) moeten over elkaar liggen, opdat de kruk (10) erop kan worden geschoven.
- Handwiel (8) en kruk (10) fixeren met de schroef (53).

6.4 Tafelinzetstuk vervangen (afb. 12)

- Bij slijtage of beschadiging moet het tafelinzetstuk worden vervangen. Anders bestaat verhoogd verwondingsgevaar.
- De schroeven met verzonken kop (17) verwijderen.
- Het versleten tafelinzetstuk (6) door middel van de opening aan de achterkant voorbij het spouwmes (5) en aan het zaagblad (4) eraf trekken.
- De montage van het nieuwe tafelinzetstuk gebeurt in omgekeerde volgorde.

6.5 Spouwmes samen met zaagbladbescherming monteren / demonteren (afb. 10 - 13)

- Het tafelinzetstuk (6) eraf nemen door de schroeven met verzonken kop (17) los te draaien (zie 6.4).
- Zaagblad (4) met de kruk (10) instellen op maximale snijdiepte.
- De bevestigingsschroef (19) zo ver losdraaien, tot de spleet tussen bevestigingsplaat (40) en het tegenover gelegen draagvlak ca. 5 mm bedraagt. Voorzichtig! Bevestigingsplaat (40) niet volledig losmaken.
- Het spouwmes (5) samen met de zaagbladbescherming (2) in de spleet leiden, helemaal naar beneden schuiven en daarna met de bevestigingsschroef (19) fixeren. Let erop dat het spouwmes recht en niet wankelend is gemonteerd.
- Het spouwmes (5) moet zich centrisch op een ingebeelde verlengde lijn achter het zaagblad (4) bevinden, zodat snijmateriaal niet vastgeklemd kan raken.
- De afstand tussen zaagblad (4) en spouwmes (5) moet 3 tot 8 mm bedragen (afb. 13)
- Tafelinzetstuk (6) door middel van de opening aan de achterkant over het zaagblad (4) en het spouwmes (5) schuiven en in de zaagtafel (1) zetten.
- Tafelinzetstuk fixeren (6) met schroeven met verzonken kop (17).
- De demontage gebeurt in omgekeerde volgorde.

6.6 Montage/Wissel van het zaagblad (afb. 14)

- Vóór vervanging van het zaagblad: netstekker uittrekken!
- Draag bij de vervanging van het zaagblad handschoenen om verwondingen te vermijden!
- Zaagblad (4) met de kruk (10) instellen op maximale snijdiepte.
- Het tafelinzetstuk (6) verwijderen door de schroef met verzonken kop (17) los te draaien (zie 6.4).
- Spouwmes (5) samen met zaagbladbescherming (2) demonteren (zie 6.5).
- Schroef (15) losdraaien door een sleutel (38) aan te zetten aan de schroef (15) en met nog een sleutel (39) aan de motoras, om tegen te houden.
- Voorzichtig! Schroef (15) draaien in rotatie-richting van het zaagblad.
- Buitenste flens en oud zaagblad (4) van de binnenste flens af nemen.

- Zaagbladflenzen vóór de montage van het nieuwe zaagblad zorgvuldig reinigen.
- Het nieuwe zaagblad (4) in omgekeerde volgorde weer monteren en vastdraaien.
- Opgelet! Draairichting in acht nemen, de snij-schuif van de tanden moet in draairichting, d.w.z. naar voor wijzen (zie pijl op de zaagbladbescherming).
- Spouwmes (5) en zaagbladbescherming (2) weer monteren en instellen (zie 6.5)
- Voordat u weer werkt met de zaag, moet de goede werking van de beschermrichtingen worden gecontroleerd.
- Waarschuwing! Na elke wissel van het zaagblad controleren of de zaagbladbescherming (2) zoals voorgeschreven opent en weer sluit. Eveneens controleren of het zaagblad (4) vrij loopt in de zaagbladbescherming (2).
- Waarschuwing! Na elke vervanging controleren of het zaagblad (4) in verticale stand en op 45° gekanteld vrij loopt in het tafelinzetstuk (6).
- Waarschuwing! Een versleten of beschadigd tafelinzetstuk (6) moet onmiddellijk worden vervangen (zie 6.4).
- Waarschuwing! Het vervangen en uitrichten van het zaagblad (4) moet zoals voorgeschreven worden uitgevoerd.

6.7 Opbergplaats voor losse delen (afb. 15)

- Wanneer deze niet worden gebruikt, dan kunnen de parallelle aanslag (7), schuifstok (3) en de beide sleutels (38, 39) zoals getoond in afbeelding 15a worden bevestigd.
- De dwarsaanslag (14) kan zoals getoond in afbeelding 15b worden bevestigd.

6.8 Aansluiting voor stofafzuiging (afb. 2, 26)

Een aansluitmogelijkheid voor de stofafzuiging is voorzien aan de afzuigadapter aan het huis (16) en aan de zaagbladbescherming (2).

6.8.1 Afzuiging met nat-/droogzuiger (afb. 2):

- Nat-/droogzuiger niet meegeleverd, verkrijgbaar als toebehoren.
- Sluit de nat-/droogzuiger aan aan de afzuigadapter van het huis (16).

6.8.2 Afzuiging met afzuiginstallatie en afzuigadapterset (afb. 26):

- Afzuigadapterset met afzuigslang (a) en tussenstuk (b) en afzuiginstallatie niet meegeleverd, verkrijgbaar als toebehoren.
- Open de schroef op de kap (36) aan de zaagbladbescherming (2) met een kruiskopschroevendraaier.
- Neem de kap (36) van de zaagbladbescherming (2) af.
- Sluit het tussenstuk (b) aan aan de afzuigadapter van het huis (16).
- Verbind de zaagbladbescherming (2) en het tussenstuk (b) met de afzuigslang (a).
- Aan de diameter 100mm van het tussenstuk (b) kan maar één afzuiginstallatie worden aangesloten.

7. Bediening

7.1. Aan/Uit-schakelaar (afb. 1, 16, pos. 11)

- De Aan/Uit-schakelaar is verstopt door een aanvullende kap. Deze moet worden geopend om de zaag in te schakelen.
- De zaag kan worden aangezet door de groene toets 'I' in te drukken. Wacht met het zagen, tot het zaagblad zijn maximale toerental heeft bereikt.
- Om de zaag weer uit te schakelen moet de rode toets '0' worden ingedrukt.

7.2. Snijdiepte (afb 1, 16)

Door de kruk (10) te draaien kan het zaagblad (4) worden ingesteld op de gewenste snijdiepte.

Tegen de klok in:

kleinere snijdiepte

Met de klok mee:

grotere snijdiepte

7.3 Parallele aanslag

Voor het langssnijden van stukken hout moet de parallelle aanslag (7) worden gebruikt.

7.3.1 Aanslaghoogte (afb. 18, 19)

- De meegeleverde parallelle aanslag (7) moet voor het langssnijden van dunne materialen met de aanslagrail (23) worden gebruikt (afb. 19a).
- Om de aanslagrail (23) te bevestigen aan de parallelle aanslag (7) moeten de beide kartelschroeven (26) worden losgedraaid. Vervol-

gens de aanslagrail (23) met de groef (27) op de schroeven (18) steken en fixeren met de kartelschroeven (26).

- Voor het langssnijden van dikkere stukken hout wordt de parallelle aanslag (7) gebruikt zonder de aanslagrail (23) (afb. 19b). Daarvoor moeten eveneens de schroeven (18) en de kartelschroeven (26) worden gedemonteerd.
- **Waarschuwing!** De aanslagrail (23) moet bij inzet altijd aan die kant van de parallelle aanslag (7) worden vastgeschroefd, die naar het zaagblad wijst.

7.3.2. Snijbreedte (afb. 17)

- De parallelle aanslag (7) kan aan beide kanten van de zaagtafel (1) worden gemonteerd.
- De parallelle aanslag (7) moet in de geleiderail (28) van de zaagtafel (1) worden gezet.
- Door middel van de schaal (22) op de geleiderail (28) kan de parallelle aanslag (7) op de gewenste maat worden ingesteld.
- Door indrukken van de excenterhendel (12) kan de parallelle aanslag in de gewenste positie worden vastgeklemd.

7.3.3. Aanslaglengte instellen (afb. 17, 18)

- Om te voorkomen dat het te snijden materiaal vastgeklemd raakt, kan de aanslagrail (23) in lengterichting worden verschoven.
- Vuistregel: het achterste uiteinde van de aanslag stuit op een ingebeelde lijn, die ongeveer bij het midden van het zaagblad begint en onder 45° naar achter verloopt.
- Benodigde snijbreedte instellen
 - Kartelschroeven (26) losdraaien en aanslagrail (23) zo ver naar voor schuiven, tot de ingebeelde 45° lijn wordt geraakt.
 - Kartelschroeven (26) weer aandraaien.

Waarschuwing! De afstand tussen zaagtafel (1) en onderkant van de aanslagrail (23) mag niet te groot zijn, opdat kan worden verhinderd dat het te snijden materiaal vastgeklemd raakt. Om de afstand in te stellen moet eerst de parallelle aanslag (7) worden gefixeerd met de excenterhendel (12). Daarna de kartelschroeven (26) losdraaien, de aanslagrail (23) neerlaten op de zaagtafel (1) en de kartelschroeven (26) weer fixeren.

7.4 Dwarsaanslag (afb. 20)

Voor het dwarsnijden van stukken hout moet de dwarsaanslag (14) worden gebruikt.

- Dwarsaanslag (14) in de groef (21) van de zaagtafel schuiven.
- Vastzetschroef (20) losdraaien.
- Aanslagrail (24) draaien, tot de pijl naar de gewenste hoekmaat wijst.
- Vastzetschroef (20) opnieuw aandraaien.
- Controleer de afstand tussen aanslagrail (24) en zaagblad (4).
- Waarschuwing! Aanslagrail (24) niet te ver naar het zaagblad toe schuiven. De afstand tussen aanslagrail (24) en zaagblad (4) moet ca. 2 cm bedragen.
- Indien noodzakelijk de beide kartelschroeven (43) losdraaien en de aanslagrail (24) instellen.
- Kartelschroeven (43) weer aandraaien.

7.5 Hoekinstelling zaagblad (afb. 16)

- Maak de vastzetgreep (9) los.
- Verstel de hoek van het zaagblad door het handwiel (8) naar de machine toe te drukken en gelijktijdig te draaien, tot de wijzer (41) overeenstemt met de gewenste hoekmaat op de schaal (42).
- Vastzetgreep (9) weer fixeren.
- Indien nodig kan de eindaanslag voor de hoekinstelling van het zaagblad bij 0° en bij 45° worden bijgesteld. Dit gebeurt door de beide afstelschroeven (44) en (45) in te stellen.

7.6 Tafelverbreedingen instellen (afb. 8)

- De tafelverbreedingen links (33) en rechts (34) aan de zaagtafel (1) kunnen naar buiten toe worden verschoven.
- De uittrekbare breedte wordt begrensd door de kruiskopschroeven (52) (zie 4. Technische gegevens).
- Om de tafelverbreedingen (33, 34) vast te zetten op een bepaalde positie kunnen deze met de vastzetschroeven (31) worden gefixeerd.
- Als de parallelle aanslag wordt gebruikt bij uitgeschoven tafelverbreedingen, dan moet men ervoor zorgen dat de parallelle aanslag (7) met de hele klembreedte op de geleiderail (28) rust.
- Gevaar! Een onvoldoende gefixeerde parallelle aanslag (7) kan een terugslag veroorzaken.
- Waarschuwing! Let er bij uitgeschoven tafelverbreedingen altijd op dat het werkstuk veilig op de zaagtafel rust en niet vastgeklemd kan

raken.

- De tafolverlenging (35) kan naar achter worden verschoven en wordt door de schroeven (52) begrensd (zie 4. Technische gegevens).
- Om de tafolverlenging (35) te fixeren op een bepaalde positie kan deze met de vastzetschroeven (32) worden gefixeerd.

8. Bedrijf

Waarschuwing!

- Na elke nieuwe afstelling is het aan te raden een proefsnede uit te voeren om de afgestelde afmetingen te controleren.
- Na het aanzetten van de zaag wachten tot het zaagblad zijn maximumtoerental heeft bereikt voordat u de snede uitvoert.
- Let op bij het insnijden !
- Gebruik het toestel alleen met afzuiging.
- Controleer en reinig regelmatig de afzuigkanalen.

8.1 Uitvoeren van langssneden (fig. 21)

Hierbij wordt een werkstuk in lengterichting doorgesneden. Eén kant van het werkstuk wordt tegen de parallelaanslag (7) geduwd terwijl de vlakke zijde op de zaagtafel (1) ligt. De zaagbladafdekking (2) moet altijd op het werkstuk worden neergelaten. De werkstand tijdens het snijden in lengterichting mag nooit in één lijn met de verloop van de snede zijn.

- Parallelaanslag (7) afstellen naargelang van de hoogte van het werkstuk en de gewenste breedte. (zie 7.3)
- Zaag aanzetten
- Handen met gesloten vingers plat op het werkstuk leggen en het werkstuk langs de parallelaanslag (7) het zaagblad (4) in schuiven.
- Zijdelings geleiding met de linker of rechter hand (naargelang de positie van de parallelaanslag) enkel tot de voorkant van de beschermkap leiden.
- Het werkstuk altijd doorschuiven tot aan het einde van de spleetspie (5).
- De snijafval blijft op de zaagtafel (1) liggen tot het zaagblad (4) opnieuw tot stilstand is gekomen.
- Lange werkstukken aan het einde van het snijden beveiligen tegen neerkantelen! (b.v. afrolstandaard etc.)

8.1.1. Snijden van smalle werkstukken (fig. 22)

- Langssneden van werkstukken met een breedte van minder dan 150 mm moeten absoluut met gebruikmaking van een schuifstok (3) worden uitgevoerd. Schuifstok is niet bij de levering begrepen.
- Versleten of beschadigde schuifstok onverwijld vervangen.

8.1.2. Snijden van zeer smalle werkstukken (fig. 23)

- Voor langssneden van zeer smalle werkstukken met een breedte van 50 mm en minder moet absoluut een schuifstok worden gebruikt.
- Daarbij gebruikt u best het laag geleidevlak van de parallelaanslag.
- Schuifhout niet bij de levering begrepen! (Verkrijgbaar in de gespecialiseerde handel) Versleten schuifhout tijdig vervangen.

8.2 Uitvoeren van schuine sneden (fig. 24)

Schuine sneden worden principieel met gebruikmaking van de parallelaanslag (7) uitgevoerd. Wanneer u bij het schuin snijden het zaagblad (4) naar links neigt, dan plaatst u de parallele aanslag (7) aan de rechterkant van het zaagblad (4). Leid het werkstuk tussen zaagblad (4) en parallele aanslag (7).

- Zaagblad (4) op de gewenste hoekmaat afstellen. (zie 7.5)
- Parallelaanslag (7) afstellen naargelang van de breedte en de hoogte van het werkstuk (zie 7.3).
- Snede conform de werkstukbreedte uitvoeren (zie 8.1.1 en 8.1.2.)

8.3 Uitvoeren van dwarsneden (fig. 25)

- Dwarsaanslag (14) in één van de beide groeven (21) van de zaagtafel schuiven en op de gewenste hoekmaat afstellen. (zie 7.4) Indien het zaagblad (4) bovendien schuin wordt gesteld, moet de groef (21) worden gebruikt die uw hand en de dwarsaanslag niet met de zaagbladafdekking in contact laat komen.
- Werkstuk hard tegen de dwarsaanslag (14) duwen.
- Zaag aanzetten.
- Dwarsaanslag (14) en werkstuk naar het zaagblad toe schuiven teneinde de snede uit te voeren.
- **Waarschuwing!**
Hou altijd het geleide werkstuk vast, nooit het

vrije werkstuk dat afgesneden wordt.

- Dwarsaanslag (14) altijd blijven vooruitschuiven tot het werkstuk helemaal is doorgesneden.
- Zaag weer uitzetten. Zaagafval pas verwijderen als het zaagblad stilstaat.

9. Vervanging van de netaansluitleiding

Gevaar!

Als de netaansluitleiding van dit apparaat beschadigd wordt, dan moet hij door de fabrikant of diens klantendienst of door een gelijkwaardig gekwalificeerde persoon vervangen worden, om gevaren te vermijden.

10. Reiniging, onderhoud en bestellen van wisselstukken

Gevaar!

Trek vóór alle schoonmaakwerkzaamheden de netstekker uit het stopcontact.

10.1 Reiniging

- Hou de veiligheidsinrichtingen, de ventilatiespleten en het motorhuis zo veel mogelijk vrij van stof en vuil. Wrijf het toestel met een schone doek af of blaas het met perslucht bij lage druk schoon.
- Het is aan te bevelen het toestel direct na elk gebruik te reinigen.
- Reinig het toestel regelmatig met een vochtige doek en wat zachte zeep. Gebruik geen reinigings- of oplosmiddelen; die zouden de kunststofcomponenten van het toestel kunnen aantasten. Let er goed op dat geen water in het toestel terechtkomt. Door binnendringen van water in een elektrische apparatuur verhoogt het risico van een elektrische schok.

10.2 Koolborstels

Bij bovenmatige vonkvorming laat u de koolborstels door een bekwame elektricien nazien.

Gevaar! De koolborstels mogen enkel door een bekwame elektricien worden vervangen.

10.3 Onderhoud

In het toestel zijn er geen andere te onderhouden onderdelen.

10.4 Bestelling van onderdelen en toebehoren:

Gelieve bij de bestelling van onderdelen de volgende gegevens te vermelden:

- Type van het apparaat
- Artikelnummer van het apparaat
- Ident.-nummer van het apparaat
- Onderdeelnummer van het benodigde onderdeel

Actuele prijzen en info vindt u terug onder www.isc-gmbh.info



Tip! Voor een goed werkresultaat bevelen wij hoogwaardig toehoren van **kwb** aan! www.kwb.eu
welcome@kwb.eu

10.5 Transport

Verplaats de machine alleen door ze aan de zaagtafel op te heffen. Gebruik bescherminrichtingen zoals zaagbladafdekking, aanslagrails nooit voor de hantering of het transport.

11. Verwijdering en recyclage

Het toestel bevindt zich in een verpakking om transportschade te voorkomen. Deze verpakking is een grondstof en bijgevolg herbruikbaar of kan naar de grondstofkringloop worden teruggevoerd. Het toestel en zijn accessoires bestaan uit diverse materialen, zoals b.v. metaal en kunststof. Defecte toestellen horen niet thuis in het huisvuil. Om zich van het toestel naar behoren te ontdoen dient het naar een geschikte verzamelplaats te worden gebracht. Als u geen verzamelplaats kent gelieve u dan bij de gemeente te informeren.

12. Opbergen

Bewaar het toestel en de accessoires op een donkere, droge en vorstvrije plaats die voor kinderen ontoegankelijk is. De optimale opbergtemperatuur ligt tussen 5° C en 30° C. Bewaar het elektrische gereedschap in de originele verpakking.



Enkel voor EU-landen

Elektrisch gereedschap hoort niet bij het huisvuil thuis!

Volgens de Europese richtlijn 2012/19/EG op afgedankte elektrische en elektronische toestellen en omzetting in nationaal recht dienen afgedankte elektrische gereedschappen afzonderlijk te worden verzameld en milieuvriendelijk te worden gerecycleerd.

Recyclagealternatief i.p.v. het toestel terug te sturen:

De eigenaar van het elektrische toestel is alternatief verplicht, i.p.v. het toestel terug te sturen, mede te werken bij de behoorlijke recyclage in geval hij zich van het eigendom ontdoet. Het afgedankte toestel kan hiervoor ook bij een verzamelplaats worden afgegeven die voor een verwijdering als bedoeld in de wetgeving in zake recyclage en afvalverwerking zorgt. Hieronder vallen niet bij de afgedankte toestellen gevoegde accessoires en hulpmiddelen zonder elektrische componenten.

Nadruk of andere reproductie van documentatie en geleidepapieren van de producten, geheel of gedeeltelijk, enkel toegestaan mits uitdrukkelijke toestemming van iSC GmbH.

Technische wijzigingen voorbehouden

- Het product beantwoordt aan de eisen van EN 61000-3-11 en is onderworpen aan speciale aansluitvoorwaarden. Dat wil zeggen dat het gebruik op willekeurige vrij te kiezen aansluitpunten niet toegestaan is.
- Het toestel kan bij ongunstige netomstandigheden leiden tot tijdelijke spanningschommelingen.
- Het product is uitsluitend voorzien om op aansluitpunten te werken die
 - a) een maximaal toegestane netimpedantie $Z_{\text{sys}} = 0,25 + j0,25$ niet overschrijden of
 - b) die een permanente stroombelastbaarheid van het net van minstens 100 A per fase hebben.
- U dient er zich als gebruiker van te vergewissen, indien nodig in overleg met uw energievoorzieningsmaatschappij, dat uw aansluitpunt waarop u uw product wilt gebruiken, één van de beide genoemde eisen a) of b) vervult.

Service-informatie

Wij werken in alle landen die in het garantiebewijs zijn genoemd, samen met competente servicepartners, wier contactgegevens u kunt afleiden uit het garantiebewijs. Deze staan voor alle diensten zoals reparatie, het verschaffen van wisselstukken of slijtdelen of voor de aankoop van verbruiksmaterialen te uwer beschikking.

U moet er rekening mee houden dat bij dit product de volgende delen onderhevig zijn aan een slijtage door gebruik of een natuurlijke slijtage, resp. dat de volgende delen nodig zijn als verbruiksmaterialen.

Categorie	Voorbeeld
Slijtstukken*	V-snaar, koolborstels, tafelinzetstuk, schuifstok
Verbruiksmateriaal/verbruiksstukken*	Zaagblad
Ontbrekende onderdelen	

* niet verplicht bij de leveringsomvang begrepen!

Bij gebreken of defecten verzoeken wij u om de fout te melden op het internet onder www.isc-gmbh.info. Gelieve te zorgen voor een nauwkeurige beschrijving van de fout en daarbij in elk geval de volgende vragen te beantwoorden:

- Heeft het toestel reeds eenmaal gewerkt of was het vanaf het begin defect?
- Is u iets opgevallen voordat het defect zich voordeed (symptoom vóór het defect)?
- Welke foutieve werkwijze vertoont het toestel volgens u (hoofdsymptoom)?
Beschrijf deze foutieve werkwijze.

Garantiebewijs

Geachte klant,
onze producten worden onderworpen aan een strenge kwaliteitscontrole. Mocht dit apparaat echter ooit niet naar behoren functioneren, spijt dit ons ten zeerste en vragen u zich te wenden tot onze servicedienst onder het adres vermeld op dit garantiebewijs. Wij staan ook graag telefonisch tot uw dienst via het vermelde servicetelefoonnummer. Voor eisen in verband met het recht garantie geldt het volgende:

1. Deze garantievoorwaarden zijn uitsluitend gericht aan de gebruikers, d.w.z. natuurlijke personen die dit product niet in het kader van hun ambachtelijke noch van een andere zelfstandige activiteit willen gebruiken. Deze garantievoorwaarden regelen aanvullende garantieprestaties, die de hieronder genoemde fabrikant kopers van zijn nieuwe apparaten toezegt in aanvulling tot de wettelijke garantie. Uw wettelijke garantieclaims blijven onaangetast door deze garantie. Onze garantieprestatie is voor u gratis.
2. De garantieprestatie geldt uitsluitend voor gebreken aan een door u aangekocht nieuw apparaat van de hieronder genoemde fabrikant die aantoonbaar berusten op een materiaal- of productiefout, en is naar onze keuze beperkt tot het verhelpen van zulke gebreken aan het apparaat of de vervanging ervan.
Wij wijzen erop dat onze apparaten overeenkomstig hun bestemming niet ontworpen zijn voor commercieel, ambachtelijk of industrieel gebruik. Van een garantiecontract is derhalve geen sprake, als het apparaat binnen de garantieperiode in commerciële, ambachtelijke of industriële bedrijven werd ingezet of aan een daarmee gelijk te stellen belasting werd blootgesteld.
3. Van onze garantie zijn uitgesloten:
 - Schade aan het apparaat als gevolg van niet-inachtneming van de montagehandleiding of op grond van ondeskundige installatie, als gevolg van niet-inachtneming van de gebruiksaanwijzing (zoals bijv. door aansluiting aan een verkeerde netspanning of stroomsoort) of niet-inachtneming van de onderhouds- en veiligheidsvoorschriften, door blootstelling van het apparaat aan abnormale omgevingsvoorwaarden of door nalatig onderhoud en verzorging.
 - Schade aan het apparaat als gevolg van misbruik of ondeskundige toepassingen (zoals bijv. overbelasting van het apparaat of de inzet van niet toegelaten gereedschappen of toebehoren), binnendringen van vreemde voorwerpen in het apparaat (zoals bijv. zand, stenen of stof, transportschade), gebruik van geweld of als gevolg van externe invloeden (zoals bijv. schade door vallen).
 - Schade aan het apparaat of aan delen van het apparaat die valt te herleiden tot slijtage als gevolg van gebruik, en als gevolg van normale of andere natuurlijke slijtage.
4. De garantieperiode bedraagt 24 maanden en gaat in op de datum van aankoop van het apparaat. Garantieclaims dienen voor het verloop van de garantieperiode binnen de twee weken na het vaststellen van het defect geldend te worden gemaakt. Het indienen van garantieclaims na verloop van de garantieperiode is uitgesloten. De herstelling of vervanging van het apparaat leidt niet tot een verlenging van de garantieperiode noch wordt door deze prestatie een nieuwe garantieperiode voor het apparaat of voor eventueel ingebouwde wisselstukken op gang gebracht. Dit geldt ook bij het ter plaatse uitvoeren van een serviceactiviteit.
5. Gelieve om een garantieclaim in te dienen het defecte apparaat aan te melden onder: www.isc-gmbh.info. Houd het aankoopbewijs of een ander bewijs van uw aankoop van het nieuwe apparaat bij de hand. Apparaten die zonder bijhorende bewijzen of zonder typeplaatje worden teruggestuurd, worden op grond van de ontbrekende mogelijkheid om het apparaat toe te kennen uitgesloten van de garantieprestatie. Valt het defect van het apparaat binnen onze garantieprestatie, dan bezorgen wij u per omgaande een gerepareerd of nieuw apparaat terug.

Uiteraard staan wij ook tot u dienst om, mits betaling van de kosten, defecten van het apparaat te verhelpen die buiten de garantieomvang vallen. Te dien einde stuurt u het apparaat aan ons serviceadres op.

Voor slijtstukken, verbruiksmateriaal en ontbrekende onderdelen wordt verwezen naar de beperkingen van deze garantie conform de service-informatie van deze handleiding.



Peligro! - Leer el manual de instrucciones para reducir cualquier riesgo de sufrir daños



Cuidado! Usar protección para los oídos. La exposición al ruido puede ser perjudicial para el oído.



Cuidado! Es preciso ponerse una mascarilla de protección. Puede generarse polvo dañino para la salud cuando se realicen trabajos en madera o en otros materiales. ¡Está prohibido trabajar con material que contenga asbesto!



Cuidado! Llevar gafas de protección. Durante el trabajo, la expulsión de chispas, astillas, virutas y polvo por el aparato pueden provocar pérdida de vista.



Cuidado! ¡Peligro de sufrir daños! No entrar en contacto con la hoja de la sierra en funcionamiento.

Peligro!

Al usar aparatos es preciso tener en cuenta una serie de medidas de seguridad para evitar lesiones o daños. Por este motivo, es preciso leer atentamente este manual de instrucciones/advertencias de seguridad. Guardar esta información cuidadosamente para poder consultarla en cualquier momento. En caso de entregar el aparato a terceras personas, será preciso entregarles, asimismo, el manual de instrucciones/advertencias de seguridad. No nos hacemos responsables de accidentes o daños provocados por no tener en cuenta este manual y las instrucciones de seguridad.

1. Instrucciones de seguridad

Encontrará las instrucciones de seguridad correspondientes en el prospecto adjunto.

¡Aviso!

Leer todas las instrucciones de seguridad, indicaciones, ilustraciones y los datos técnicos con los que está provista esta herramienta eléctrica. El incumplimiento de las instrucciones indicadas a continuación puede provocar descargas eléctricas, incendios y/o daños graves. **Guardar todas las instrucciones de seguridad e indicaciones para posibles consultas posteriores.**

2. Descripción del aparato y volumen de entrega**2.1 Descripción del aparato (fig. 1-26)**

1. Mesa para sierra
2. Protección para la hoja de la sierra
3. Pieza de empuje
4. Hoja de sierra
5. Cuña abridora
6. Revestimiento de mesa
7. Tope en paralelo
8. Manivela
9. Empuñadura de sujeción para ángulo de la hoja de la sierra
10. Biela
11. Interruptor ON/OFF
12. Palanca del excéntrico
13. Pie de goma
14. Tope transversal
15. Tornillo para hoja de sierra
16. Adaptador de aspiración en la carcasa

17. Tornillo de cabeza avellanada
18. Tornillo para tope en paralelo
19. Tornillo de fijación para cuña abridora
20. Tornillo de fijación tope transversal
21. Ranura en mesa para sierra
22. Escala graduada (anchura de corte)
23. Guía de corte para tope en paralelo
24. Guía de corte para tope transversal
25. Árbol
26. Tornillo moleteado tope en paralelo
27. Ranura en guía de corte
28. Riel guía
29. Pata
30. Barra transversal
31. Tornillo de fijación para ensanche de mesa
32. Tornillo de fijación para extensión de mesa
33. Extensión de la mesa izquierda
34. Extensión de la mesa derecha
35. Extensión de mesa
36. Tapa de la protección de la hoja de sierra
37. Pata adicional
38. Llave de 10/13 mm
39. Llave de 10 mm
40. Placa de sujeción
41. Indicador (medida angular)
42. Escala graduada (medida angular)
43. Tornillo moleteado tope transversal
44. Tornillo de reglaje 0°
45. Tornillo de reglaje 45°
46. Tornillo hexagonal
47. Arandela grande
48. Tirafondo
49. Arandela pequeña
50. Arandela de muelle
51. Tuerca
52. Tornillo con ranura cruzada
53. Tornillo para manivela/biela
54. Tornillo con arandela y arandela de muelle

2.2 Volumen de entrega

Sirviéndose de la descripción del volumen de entrega, comprobar que el artículo esté completo. Si faltase alguna pieza, dirigirse a nuestro Service Center o a la tienda especializada más cercana en un plazo máximo de 5 días laborales tras la compra del artículo presentando un recibo de compra válido. A este respecto, observar la tabla de garantía de las condiciones de garantía que se encuentran al final del manual.

- Abrir el embalaje y extraer cuidadosamente el aparato.
- Retirar el material de embalaje, así como los dispositivos de seguridad del embalaje y para el transporte (si existen).

- Comprobar que el volumen de entrega esté completo.
- Comprobar que el aparato y los accesorios no presenten daños ocasionados durante el transporte.
- Si es posible, almacenar el embalaje hasta que transcurra el periodo de garantía.

Peligro!

¡El aparato y el material de embalaje no son un juguete! ¡No permitir que los niños jueguen con bolsas de plástico, láminas y piezas pequeñas! ¡Riesgo de ingestión y asfixia!

- Protección para la hoja de la sierra/cuña abridora
- Pieza de empuje
- Tope en paralelo
- Manivela
- Biela
- Pie de goma (4 uds.)
- Tope transversal
- Tornillo para tope en paralelo (2 uds.)
- Guía de corte para tope en paralelo
- Tornillo moleteado (2 uds.)
- Pata (4 uds.)
- Barra transversal (4 uds.)
- Tornillo de fijación para ensanche de mesa (4 uds.)
- Tornillo de fijación para extensión de mesa (2 uds.)
- Extensión de la mesa izquierda
- Extensión de la mesa derecha
- Extensión de mesa
- Pata adicional (2 uds.)
- Llave de 10/13 mm
- Llave de 10 mm
- Tornillo hexagonal (8 uds.)
- Arandela grande (8 uds.)
- Tirafondo (8 uds.)
- Arandela pequeña (12 uds.)
- Arandela de muelle (8 uds.)
- Tuerca (12 uds.)
- Tornillo de estrella (6 uds.)
- Tornillo con arandela y arandela de muelle (4 uds.)
- Manual de instrucciones original
- Instrucciones de seguridad

3. Uso adecuado

La sierra circular de mesa sirve para practicar cortes transversales y longitudinales (solo con tope transversal) en cualquier tipo de madera, dependiendo del tamaño de la máquina. No está permitido cortar ningún tipo de madera en tronco.

Utilizar la máquina sólo en los casos que se indican explícitamente como de uso adecuado. Cualquier otro uso no será adecuado. En caso de uso inadecuado, el fabricante no se hace responsable de daños o lesiones de cualquier tipo; el responsable es el usuario u operario de la máquina.

Tener en consideración que nuestro aparato no está indicado para un uso comercial, industrial o en taller. No asumiremos ningún tipo de garantía cuando se utilice el aparato en zonas industriales, comerciales o talleres, así como actividades similares.

Sólo está permitido utilizar hojas de sierra adecuadas (hojas de sierra HM o CV) para este tipo de máquina. Se prohíbe el uso de cualquier tipo de muela de tronzar y de hojas de sierra HSS.

Otra de las condiciones para un uso adecuado es la observancia de las instrucciones de seguridad, así como de las instrucciones de montaje y de servicio contenidas en el manual de instrucciones.

Las personas encargadas de operar y mantener la máquina deben estar familiarizadas con la misma y haber recibido información sobre todos los posibles peligros. Además, es imprescindible respetar en todo momento las prescripciones vigentes en materia de prevención de accidentes. Es preciso observar también cualquier otro reglamento general en el ámbito de la medicina laboral y técnicas de seguridad.

El fabricante no se hace responsable de los cambios que el operario haya realizado en la máquina ni de los daños que se puedan derivar por este motivo. Existen determinados factores de riesgo que no se pueden descartar por completo, incluso haciendo un uso adecuado de la máquina.

El tipo de diseño y atributos de la máquina pueden conllevar los riesgos siguientes:

- Contacto con la hoja de la sierra en la zona en que se halla al descubierto.
- Entrada en contacto con la hoja de la sierra en funcionamiento (riesgo de heridas por corte).
- Rebote de las piezas con las que se está tra-

- bajando o de algunas de sus partes.
- Rotura de la hoja de la sierra.
- Proyección de partículas del revestimiento de metal duro defectuoso procedente de la hoja de la sierra.
- Lesiones del aparato auditivo por no utilizar la protección necesaria.
- Se producen emisiones de polvo de madera perjudiciales para la salud si se usa la sierra en recintos cerrados.

4. Características técnicas

Motor de corriente alterna220-240 V ~ 50Hz
 Potencia PS1 1800 W · S6 25% 2200 vatios
 Velocidad en vacío n_0 4250 rpm
 Hoja de sierra con metal duro..... \varnothing 254 x \varnothing 30 x 2,4 mm
 Número de dientes 48
 Tamaño de la mesa 580 x 555 mm
 Ensanche de mesa izda./dcha. 580 x 150 mm
 Ancho de extensión de mesa 555 mm
 Superficie de apoyo máx. 830 x 1055 mm
 Altura máx. de corte 80 mm / 90°
 55 mm / 45°
 Ajuste de altura continuo 0 - 80 mm
 Hoja de la sierra orientable continua 0° - 45°
 Tope transversal ángulo continuo -45° - + 45°
 Empalme para aspiración \varnothing 36 mm
 Peso aprox. 26,5 kg
 Clase de protección: II/□
 Grosor de la cuña abridora: 2,0 mm

Modo de servicio S6 25%: Funcionamiento en servicio permanente con carga intermitente (Ciclo de trabajo 10 min). Para no calentar el motor más de lo permitido, este puede funcionar durante el 25% del ciclo de trabajo con la potencia nominal indicada y, seguidamente, debe continuar funcionando el 75% restante del ciclo de trabajo sin carga.

¡Peligro! Ruido

La emisión de ruidos se ha determinado conforme a la norma EN 62841.

Funcionamiento

Nivel de presión acústica L_{pA} 93,2 dB(A)
 Imprecisión K_{pA} 3 dB(A)
 Nivel de potencia acústica L_{WA} 106,2 dB(A)
 Imprecisión K_{WA} 3 dB(A)

Usar protección auditiva.

La exposición al ruido puede ser perjudicial para la capacidad auditiva.

Los valores de emisión de ruidos indicados se han calculado conforme a un método de ensayo normalizado y se pueden utilizar para comparar una herramienta eléctrica con otra.

Dichos valores se pueden utilizar también para valorar provisionalmente la carga.

Aviso:

Las emisiones de ruidos pueden diferir de los valores indicados durante el uso real de la herramienta eléctrica en función del modo en el que se utiliza la misma, especialmente del tipo de pieza que se mecaniza.

¡Reducir la emisión de ruido y las vibraciones al mínimo!

- Emplear sólo aparatos en perfecto estado.
- Realizar el mantenimiento del aparato y limpiarlo con regularidad.
- Adaptar el modo de trabajo al aparato.
- No sobrecargar el aparato.
- En caso necesario dejar que se compruebe el aparato.
- Apagar el aparato cuando no se esté utilizando.

Limitar el tiempo de trabajo.

Al hacerlo, deben tenerse en cuenta todas las partes del ciclo de servicio (por ejemplo los tiempos en los que la herramienta eléctrica está desconectada y los tiempos en los que está conectada pero funciona sin carga).

Cuidado!

Riesgos residuales

Incluso si esta herramienta se utiliza adecuadamente, siempre existen riesgos residuales. En función de la estructura y del diseño de esta herramienta eléctrica pueden producirse los siguientes riesgos:

1. Lesiones pulmonares en caso de que no se utilice una mascarilla de protección antipolvo.

- Lesiones auditivas en caso de que no se utilice una protección para los oídos adecuada.

5. Antes de la puesta en marcha

Antes de conectar la máquina, asegurarse de que los datos de la placa de identificación coincidan con los datos de la red eléctrica.

Aviso!

Desenchufar el aparato antes de realizar ajustes.

- Desembale la sierra circular de mesa y compruebe si existen daños eventuales ocasionados durante el transporte.
- Ponga la máquina en una posición estable, es decir, fijela con tornillos a un banco de trabajo o a un bastidor fijo.
- Antes de la puesta en marcha, se deben instalar debidamente todas las cubiertas y dispositivos de seguridad.
- La hoja de la sierra debe funcionar con ligereza.
- En caso de madera ya trabajada, asegúrese de que la misma no presente cuerpos extraños como, por ejemplo, clavos y tornillos.
- Antes de presionar el interruptor ON / OFF, asegúrese de que la hoja de la sierra esté bien montada y de que las piezas móviles se muevan con suavidad.

6. Montaje

¡Peligro! Desenchufar la máquina antes de proceder a la realización de cualquier tarea de mantenimiento, reequipamiento y de montaje en la sierra.

6.1 Montaje del bastidor (fig. 3-4)

¡Peligro! Tener en cuenta el peso de la máquina y, de ser necesario, obtener ayuda de una segunda persona.

- Darle la vuelta a la sierra circular de mesa y colocar la sierra sobre el suelo u otra base de trabajo. ¡Advertencia! Colocar una base adecuada (por ejemplo, material de embalaje) entre la superficie de la mesa y el suelo para que no se dañe la superficie de la mesa.
- ¡Advertencia! En primer lugar, fijar sin apretar todos los tornillos del soporte inferior a la máquina. Una vez se vuelva a poner la sierra circular en su posición de trabajo, apretar to-

dos los tornillos. Esto asegura que el soporte inferior esté nivelado con el suelo.

- Atornillar sin apretar las cuatro patas (29) con los tornillos hexagonales (46) y las arandelas (47).
- A continuación, atornillar sin apretar las barras transversales (30) a las patas con el tirafondo (48), la arandela (49), la arandela de muelle (50) y la tuerca (51). Asegurarse de que el machihembrado entre la barra transversal (30) y la pata (29) se encaje según lo previsto.
- Encajar los tacos de goma (13) en las patas (29).

6.2 Montaje del ensanche de mesa (fig. 5, 6)

- Encajar los ensanches de la mesa (33, 34) en los orificios y la izquierda y derecha de la mesa para sierra (1).
- Encajar la extensión de la mesa (35) en los orificios en la parte posterior de la mesa (1).
- A continuación, asegurar los ensanches de la mesa (33, 34) y la extensión de la mesa (35) con dos tornillos en cruz (52) para evitar que se extraigan completamente, como se muestra en las figuras 5 y 6.
- Montar 2 tornillos de fijación (31) a la izquierda y a la derecha de la mesa de la sierra (1) para poder fijar los ensanches de la mesa (33, 34) en una posición determinada.
- Montar los dos tornillos de fijación (32) en la parte posterior de la mesa de la sierra (1) para poder bloquear la extensión de la mesa (35).
- ¡Atención! Destornillador de estrella no incluido en el volumen de entrega.

6.3 Colocación de la sierra circular de mesa (2, 7-9)

- Girar la máquina de modo que se apoye sobre sus patas.
- Es preciso colocar la sierra circular de mesa sobre un suelo plano.
- A continuación, apretar todos los tornillos sueltos. Utilizar para ello las dos llaves (38) y (39).
- Atornillar las patas adicionales (37) a las posteriores (29) de forma que miren a la parte posterior de la máquina. Para fijarlo, apretar los tornillos (54), las arandelas (49) y las tuercas (51).
- Aviso: No colocar las patas adicionales (37) demasiado lejos del suelo, sirven como protección antivuelco.
- Desmontar el tornillo (53) en el árbol (25).

- Poner la manivela (8) y a continuación la biela (10) sobre el árbol (25) como se muestra en la figura 9.
- ¡Advertencia! El árbol (25) y la biela (10) encajan en un ajuste positivo, es decir, la cara del árbol (25) y la cara del cubo de la biela (10) deben estar una encima de la otra para que se pueda empujar la biela (10).
- Fijar la manivela (8) y la biela (10) con el tornillo (53).

6.4 Cambio del revestimiento de mesa (fig. 12)

- Es preciso cambiar el revestimiento de la mesa siempre que presente desgaste o esté dañado ya que, de lo contrario, existe el riesgo de sufrir lesiones graves.
- Extraer los tornillos de cabeza avellanada (17).
- Quitar el revestimiento de la mesa desgastado (6) por medio de la abertura en la parte posterior, pasando por la cuña abridora (5) y la hoja de sierra (4).
- El montaje del nuevo revestimiento de mesa se lleva a cabo realizando la misma secuencia de pasos en sentido contrario.

6.5 Montaje/desmontaje de la cuña abridora con protección para la hoja de la sierra (Fig. 10 – 13)

- Retirar el revestimiento de la mesa (6) soltando los tornillos de cabeza avellanada (17) (véase 6.4).
- Ajustar la hoja de sierra (4) a la profundidad máxima de corte con ayuda de la biela (10).
- Aflojar el tornillo de fijación (19) hasta que la ranura entre la placa de fijación (40) y la superficie de apoyo opuesta sea de aprox. 5 mm. ¡Cuidado! No aflojar completamente la placa de fijación (40).
- Introducir la cuña abridora (5) junto con la protección para la hoja de la sierra (2) en la ranura, empujarla hasta el fondo y fijarla con el tornillo de fijación (19). Asegurarse de que la cuña abridora esté montada en forma recta y no se tambalee.
- La cuña abridora (5) debe estar centrada en una línea imaginaria extendida detrás de la hoja de sierra (4), de modo que no sea posible que el material se atasque.
- La distancia entre la hoja de la sierra (4) y la cuña abridora (5) debe oscilar entre los 3 y los 8 mm. (fig. 13).
- Empujar el revestimiento de la mesa (6) sobre la hoja de sierra (4) y la cuña abridora (5)

por medio de la abertura en la parte posterior e insertarlo en la mesa de sierra (1).

- Fijar el revestimiento de la mesa (6) con tornillos de cabeza avellanada (17).
- El desmontaje se lleva a cabo realizando la misma secuencia pero en sentido contrario.

6.6 Montaje/cambio de la hoja de la sierra (fig. 14)

- Antes de cambiar la hoja de la sierra: ¡Desenchufar el aparato!
- Llevar guantes a la hora de cambiar la hoja de la sierra para evitar sufrir lesiones.
- Ajustar la hoja de sierra (4) a la profundidad máxima de corte con ayuda de la biela (10).
- Retirar el revestimiento de mesa (6) soltando el tornillo de cabeza avellanada (17) (véase 6.4).
- Desmontar la cuña abridora (5) junto con la protección para la hoja de la sierra (2) (véase 6.5).
- Soltar el tornillo (15) colocando una llave (38) en el tornillo (15) y poniendo otra llave (39) en el árbol del motor para contrarrestar la fuerza.
- ¡Cuidado! Girar el tornillo (15) en el sentido de giro de la hoja de sierra.
- Retirar la brida exterior y la hoja de sierra usada (4) de la brida interior.
- Limpiar a fondo la nueva hoja de la sierra antes de proceder al montaje de las bridas.
- Volver a ajustar y apretar la nueva hoja de sierra (4) con la misma secuencia de pasos pero en sentido inverso.
- ¡Atención! Tener en cuenta el sentido de avance, la oblicuidad de corte de los dientes debe orientarse en el sentido de avance, es decir, hacia adelante (véase flecha sobre la protección de la hoja de la sierra).
- Proceder nuevamente al montaje y ajuste de la cuña abridora (5), así como de la protección de la hoja de la sierra (2) (véase 6.5)
- Antes de volver a trabajar con la sierra, compruebe la capacidad de funcionamiento de los dispositivos de protección.
- Aviso: Después de cada cambio, comprobar que la protección de la hoja de la sierra (2) se abra y cierre correctamente. Comprobar también que la hoja de la sierra (4) se mueva libremente por la protección (2).
- Aviso: Después de cada cambio de hoja de sierra (4), comprobar si dicha hoja gira sin problemas en posición vertical, así como inclinada 45°, en el revestimiento de la mesa (6).
- Aviso: si el revestimiento de la mesa (6) está dañado o desgastado, será preciso cambiar-

lo de inmediato (véase 6.4).

- Aviso: La hoja de la sierra (4) se debe cambiar y alinear correctamente.

6.7 Almacenamiento de las piezas sueltas (fig. 15)

- Cuando no se utilizan, el tope en paralelo (7), la pieza de empuje (3) y las dos llaves (38+39) se pueden fijar como se muestra en la figura 15a.
- El tope transversal (14) puede fijarse como se muestra en la figura 15b.

6.8 Conexión para el sistema de aspiración de polvo (fig. 2, 26)

El adaptador de aspiración en la carcasa (16) y la protección de la hoja de sierra (2) ofrecen una opción para conectar el sistema de aspiración de polvo.

6.8.1 Aspiración con aspirador en seco y húmedo (fig. 2):

- Aspirador en seco y húmedo no incluido, disponible como accesorio.
- Conectar el aspirador en seco y húmedo al adaptador de aspiración de la carcasa (16).

6.8.2 Aspiración con equipo de aspiración y juego de adaptadores de aspiración (fig. 26):

- El volumen de entrega no incluye el juego de adaptadores de aspiración con manguera de succión (a), la pieza intermedia (b) ni el equipo de aspiración, están disponibles como accesorios.
- Abrir el tornillo de la tapa (36) en la protección para la hoja de la sierra (2) con un destornillador de estrella.
- Quitar la tapa (36) de la protección para la hoja de la sierra (2).
- Conectar la pieza intermedia (b) en el adaptador de aspiración de la carcasa (16).
- Conectar la protección para la hoja de la sierra (2) y la pieza intermedia (b) con la manguera de aspiración (a).
- Ahora se puede conectar un equipo de aspiración al diámetro de 100 mm de la pieza intermedia (b).

7. Manejo

7.1. Interruptor ON/OFF (fig. 1,16/pos. 11)

- El interruptor ON/OFF está cubierto por una tapa adicional que se deberá abrir para encender la sierra.
- La sierra se conecta presionando la tecla verde „I“. Antes de empezar a serrar, espere hasta que la hoja de la sierra haya alcanzado su máxima velocidad.
- Para volver a desconectar la sierra, presionar la tecla roja „0“.

7.2. Profundidad de corte (fig. 1, 16)

Girando la biela (10), se puede ajustar la hoja de la sierra (4) a la profundidad de corte deseada.

En sentido contrario a las agujas del reloj:

Menor profundidad de corte

En sentido horario:

Mayor profundidad de corte

7.3 Tope en paralelo

Para realizar cortes longitudinales en piezas de madera, se habrá de utilizar el tope en paralelo (7).

7.3.1 Altura de tope (fig. 18, 19)

- El tope en paralelo (7) suministrado debe utilizarse para realizar cortes longitudinales en materiales finos con la guía de corte (23) (fig. 19a).
- Para fijar la guía de corte (23) al tope en paralelo (7), aflojar los dos tornillos moleteados (26). A continuación, enfilar la guía de corte (23) con la ranura (27) en los tornillos (18) y fijarla con los tornillos moleteados (26).
- El tope en paralelo (7) sin la guía de corte (23) se utiliza para realizar cortes longitudinales en de piezas de madera más gruesas (fig. 19b). Además, se deben retirar los tornillos (18) y los tornillos moleteados (26).
- Aviso: Cuando se use la guía de corte (23) deberá estar siempre atornillada en el lado de la guía de corte (7) que apunta a la hoja de sierra

7.3.2. Ancho de corte (fig. 17)

- Se puede proceder al montaje del tope en paralelo (7) a ambos lados de la mesa para sierra (1).
- El tope en paralelo (7) debe utilizar el riel guía (28) de la mesa para sierra (1).

- Por medio de la escala graduada (22) sobre el riel guía (28), se puede ajustar el tope en paralelo (7) a la medida deseada.
- Presionando la palanca del excéntrico (12) se puede inmovilizar el tope en paralelo en la posición deseada.

7.3.3. Ajuste de la longitud de tope (fig. 17, 18)

- Para evitar que se atasque el material a cortar, la guía de corte (23) se puede desplazar en sentido longitudinal.
- Regla general: El extremo posterior del tope queda obstaculizado en una línea determinada que comienza aprox. en la mitad de la hoja de la sierra y que se desplaza hacia atrás por debajo de los 45°.
- Ajuste del ancho de corte necesario
 - Aflojar los tornillos moleteados (26) y desplazar la guía de corte (23) hasta alcanzar la línea establecida de 45°.
 - Volver a apretar los tornillos moleteados (26).

¡Aviso! La distancia entre la mesa de la sierra (1) y la parte inferior de la guía de corte (23) no debe ser demasiado grande para evitar que se atasque el material a cortar. Para ajustar la distancia, fijar primero el tope en paralelo (7) con la palanca del excéntrico (12). A continuación, aflojar los tornillos moleteados (26), bajar la guía de corte (23) sobre la mesa de la sierra (1) y volver a fijar los tornillos moleteados (26).

7.4 Tope transversal (fig. 20)

Para realizar cortes transversales en piezas de madera, se habrá de utilizar el tope transversal (14).

- Colocar el tope transversal (14) en la ranura (21) de la mesa para sierra.
- Soltar el tornillo de ajuste (20).
- Girar la guía de corte (24) hasta que la flecha indique la medida angular deseada.
- Volver a apretar el tornillo de ajuste (20).
- Comprobar la distancia entre la guía de corte (24) y la hoja de sierra (4).
- Aviso: No desplazar demasiado la guía de corte (24) en dirección a la hoja de la sierra. La distancia entre la guía de corte (24) y la hoja de la sierra (4) debería alcanzar 2 cm aprox.
- En caso necesario, aflojar los dos tornillos moleteados (43) y ajustar la guía de corte (24).
- Volver a apretar los tornillos moleteados (43).

7.5 Ajuste del ángulo de la hoja de la sierra (fig. 16)

- Soltar la empuñadura de sujeción (9).
- Ajustar el ángulo de la hoja de la sierra presionando la manivela (8) hacia la máquina y girándola simultáneamente hasta que el indicador (41) apunte al ángulo deseado en la escala graduada (42).
- Volver a fijar la empuñadura de sujeción (9).
- En caso necesario, el tope final para el ajuste del ángulo de la hoja de sierra se puede reajustar a 0° y 45°. Para ello, ajustar los dos tornillos de reglaje (44) y (45).

7.6 Cómo ajustar los ensanches de la mesa (fig. 8)

- Los ensanches de la mesa izquierdo (33) y derecho (34) de la mesa de la sierra (1) se pueden sacar hacia el exterior.
- La anchura extensible se limita con ayuda de los tornillos en cruz (52) (véase 4. Características técnicas).
- Para bloquear los ensanches de la mesa (33, 34) en una posición determinada, se pueden fijar con los tornillos de fijación (31).
- Si el tope en paralelo se utiliza con los ensanches de la mesa extendidos, asegurarse de que el tope en paralelo (7) se apoye en el riel guía (28) con toda su anchura de sujeción.
- ¡Peligro! Un tope en paralelo (7) mal fijado puede provocar un contragolpe.
- Aviso: Con los ensanches de la mesa sacados, asegurarse siempre de que la pieza de trabajo se apoye firmemente en la mesa de la sierra y de que no se atasque.
- La extensión de la mesa (35) se puede desplazar hacia atrás y está limitada por los tornillos (52) (véase 4. Características técnicas).
- Para fijar la extensión de la mesa (35) en una posición determinada, se puede fijar con los tornillos de bloqueo (32).

8. Servicio

Aviso!

- Le recomendamos que realice un corte de prueba después de cada reajuste para comprobar las medidas ajustadas.
- Una vez conectada la sierra, espere hasta que la hoja de la sierra haya alcanzado su velocidad máxima, antes de practicar el corte.
- ¡Preste atención al iniciar los cortes!
- Operar el aparato solo conectado a una

- aspiradora.
- Comprobar y limpiar periódicamente los canales de aspiración.

8.1 Ejecución de cortes longitudinales (fig. 21)

Aquí nos referiremos al corte de piezas a lo largo del eje longitudinal. Se presiona un borde de la pieza con la que se esté trabajando contra el tope en paralelo (7), mientras que el lado liso se encontrará situado sobre la mesa para sierra (1). Es preciso bajar la protección de la hoja (2) sobre la pieza a trabajar cada vez que se utilice la sierra.

La posición de trabajo durante los cortes longitudinales no ha de llevarse bajo ningún pretexto en línea con el avance de corte.

- Ajuste el tope en paralelo (7) según la altura de la pieza y el ancho deseado. (véase fig. 7.3.)
- Conecte la sierra.
- Coloque las manos con los dedos apretados sobre la pieza e introduzca ésta en el tope en paralelo (7) a lo largo de la hoja de la sierra (4).
- Desplazamiento lateral con la mano izquierda o derecha (dependiendo de la posición del tope en paralelo) únicamente hasta el borde delantero de la cubierta de protección.
- El material a cortar debe siempre pasar hasta el final de la cuña abridora (5).
- Los recortes permanecen en la mesa (1) hasta que la hoja de la sierra (4) haya vuelto a la posición de reposo.
- Asegure las piezas largas que desee cortar para evitar que se caigan al finalizar el proceso de corte. (p. ej., soporte largo, etc.)

8.1.1 Corte de piezas delgadas (fig. 22)

Los cortes longitudinales de piezas con un ancho inferior a 150 mm deben realizarse imprescindiblemente con la ayuda de una pieza de empuje. Pieza de empuje incluida en el volumen de entrega. Cambie de inmediato las piezas de empuje gastadas o deterioradas.

8.1.2 Corte de piezas muy finas (fig. 23)

- Es imprescindible utilizar una pieza de empuje para practicar cortes longitudinales en piezas muy delgadas con un ancho igual o inferior a 50 mm.
- Es preferible utilizar entonces la superficie guía inferior del tope en paralelo.
- ¡La madera de empuje no se incluye en el volumen de entrega! (disponible en tiendas

especializadas). Sustituya oportunamente la madera de empuje gastada.

8.2 Ejecución de cortes de sierra (fig. 24)

Para practicar cortes oblicuos se utilizará siempre el tope en paralelo (7).

Si se inclina la hoja de la sierra (4) a la izquierda durante los cortes oblicuos, colocar el tope en paralelo (7) en el lado derecho de la hoja de la sierra (4). Guiar la pieza de trabajo entre la hoja de la sierra (4) y el tope en paralelo (7).

- Ajuste la hoja de la sierra (4) a la medida angular deseada. (véase 7.5.)
- Ajuste el tope en paralelo (7) según el ancho y la altura de la pieza de trabajo (véase 7.3).
- Practique el corte en función del ancho de la pieza de trabajo (véase 8.1.1., 8.1.2.)

8.3 Ejecución de cortes transversales (fig. 25)

- Introduzca el tope transversal (14) en una de las dos ranuras (21) de la mesa para sierra (21) y ajústelo a la medida angular deseada. (véase 7.4.) En caso de tener que realizar un ajuste oblicuo de la hoja de la sierra (4) de forma adicional, será preciso utilizar la ranura (21) que evite que tanto su mano como el tope transversal entre en contacto con la protección de la hoja de la sierra.
- Presione con firmeza la pieza de trabajo contra el tope transversal (14).
- Conecte la sierra.
- Desplace el tope transversal (14) y la pieza de trabajo en la dirección de la hoja de la sierra para practicar el corte.
- Aviso!** Sujete firmemente la pieza de trabajo indicada en todo momento, nunca deje suelta aquella pieza que se vaya a cortar.
- Desplace siempre hacia adelante el tope transversal (14) hasta que la pieza haya sido cortada por completo.
- Vuelva a desconectar la sierra. Retire los recortes únicamente cuando la hoja de la sierra se haya parado por completo.

9. Cambio del cable de conexión a la red eléctrica

Peligro!

Cuando el cable de conexión a la red de este aparato esté dañado, deberá ser sustituido por el fabricante o su servicio de asistencia técnica o por una persona cualificada para ello, evitando así cualquier peligro.

10. Mantenimiento, limpieza y pedido de piezas de repuesto

Peligro!

Desenchufar siempre antes de realizar algún trabajo de limpieza.

10.1 Limpieza

- Reducir al máximo posible la suciedad y el polvo en los dispositivos de seguridad, las rendijas de ventilación y la carcasa del motor. Frotar el aparato con un paño limpio o soplarlo con aire comprimido manteniendo la presión baja.
- Se recomienda limpiar el aparato tras cada uso.
- Limpiar el aparato con regularidad con un paño húmedo y un poco de jabón blando. No utilizar productos de limpieza o disolventes ya que se podrían deteriorar las piezas de plástico del aparato. Es preciso tener en cuenta que no entre agua en el interior del aparato. Si entra agua en el aparato eléctrico existirá mayor riesgo de una descarga eléctrica.

10.2 Escobillas de carbón

En caso de formación excesiva de chispas, ponerse en contacto con un electricista especializado para que compruebe las escobillas de carbón.

Peligro! Las escobillas de carbón sólo deben ser cambiadas por un electricista.

10.3 Mantenimiento

No hay que realizar el mantenimiento a más piezas en el interior del aparato.

10.4 Pedido de piezas de repuesto y accesorios:

A la hora de pasar pedido de piezas de repuesto, es preciso indicar los siguientes datos:

- Tipo de aparato
- Número de artículo del aparato
- Número de identificación del aparato
- Número de la pieza de repuesto requerida

Los precios y la información actual se hallan en www.isc-gmbh.info



¡Consejo! ¡Para obtener un buen resultado recomendamos accesorios de alta calidad de **kwb ! www.kwb.eu welcome@kwb.eu**

10.5 Transporte

Transportar la máquina levantándola únicamente por la mesa para sierra. No utilizar nunca los dispositivos de seguridad como protección de la hoja de sierra, guías de corte para la manipulación o transporte.

11. Eliminación y reciclaje

El aparato está protegido por un embalaje para evitar daños producidos por el transporte. Este embalaje es materia prima y, por eso, se puede volver a utilizar o llevar a un punto de reciclaje. El aparato y sus accesorios están compuestos de diversos materiales, como, p. ej., metal y plástico. Los aparatos defectuosos no deben tirarse a la basura doméstica. Para su eliminación adecuada, el aparato debe entregarse a una entidad recolectora prevista para ello. En caso de no conocer ninguna, será preciso informarse en el organismo responsable del municipio.

12. Almacenamiento

Guardar el aparato y sus accesorios en un lugar oscuro, seco, protegido de las heladas e inaccesible para los niños. La temperatura de almacenamiento óptima se encuentra entre los 5 y 30 °C. Guardar la herramienta eléctrica en su embalaje original.



Sólo para países miembros de la UE

No tirar herramientas eléctricas en la basura casera.

Según la directiva europea 2012/19/CE sobre aparatos usados electrónicos y eléctricos y su aplicación en el derecho nacional, dichos aparatos deberán recogerse por separado y eliminarse de modo ecológico para facilitar su posterior reciclaje.

Alternativa de reciclaje en caso de devolución:

El propietario del aparato eléctrico, en caso de no optar por su devolución, está obligado a reciclar adecuadamente dicho aparato eléctrico. Para ello, también se puede entregar el aparato usado a un centro de reciclaje que trate la eliminación de residuos respetando la legislación nacional sobre residuos y su reciclaje. Esto no afecta a los medios auxiliares ni a los accesorios sin componentes eléctricos que acompañan a los aparatos usados.

Sólo está permitido copiar la documentación y documentos anexos del producto, o extractos de los mismos, con autorización expresa de iSC GmbH.

Nos reservamos el derecho a realizar modificaciones técnicas

- El producto cumple los requisitos de la norma EN 61000-3-11 y debe someterse a condiciones especiales de conexión. Es decir, los puntos de conexión no se pueden escoger libremente.
- Se pueden producir oscilaciones de tensión en el aparato en caso de que la alimentación de red sea desfavorable.
- El producto ha sido concebido para ser usado exclusivamente en puntos de conexión que
 - a) no sobrepasen una impedancia de red máxima admisible $Z_{sys} = 0,25 + j0,25$, o
 - b) posean una capacidad de corriente continua de la red de mínimo 100 A por fase.
- El usuario deberá consultar a su empresa de suministro de energía para cerciorarse de que el punto de conexión en el que se desee hacer funcionar el producto cumpla uno de los requisitos mencionados, a) o b).

Información de servicio

En todos los países mencionados en el certificado de garantía disponemos de distribuidores competentes cuyos datos de contacto podrán consultar en dicho certificado. Dichos distribuidores están a su disposición para cualquier asunto relacionado con el servicio como reparación, suministro de piezas de repuesto y desgaste, o con respecto a los materiales de consumo.

Es preciso tener en cuenta, que las siguientes piezas de este producto se someten a desgaste natural o provocado por el uso o que se necesitan las siguientes piezas como materiales de consumo.

Categoría	Ejemplo
Piezas de desgaste*	Correa trapezoidal, escobillas de carbón, revestimiento de mesa, pieza de empuje
Material de consumo/Piezas de consumo*	Hoja de la sierra
Falta de piezas	

*;no tiene por qué estar incluido en el volumen de entrega!

En caso de deficiencia o fallo, rogamos que lo registre en la página web www.isc-gmbh.info. Describa exactamente el fallo y responda siempre a las siguientes preguntas:

- ¿Ha funcionado el aparato en algún momento o estaba defectuoso desde el principio?
- ¿Le ha llamado algo la atención antes de surgir el fallo (indicio antes del fallo)?
- ¿Qué fallo de funcionamiento le parece que presenta el aparato (indicio principal)?
Describa ese fallo en el funcionamiento.

Certificado de garantía

Estimado cliente:

Nuestros productos están sometidos a un estricto control de calidad. No obstante, lamentaríamos que este aparato dejara de funcionar correctamente, en tal caso, le rogamos que se dirija a nuestro servicio de atención al cliente en la dirección indicada en la parte inferior de la presente tarjeta de garantía. Con mucho gusto le atenderemos también telefónicamente en el número de servicio indicado a continuación. Para hacer válido el derecho de garantía, proceda de la siguiente forma:

1. Estas condiciones de garantía van dirigidas exclusivamente a los consumidores, es decir, personas naturales que no desean emplear este producto en el marco de su actividad comercial ni autónoma. Estas condiciones de garantía regulan prestaciones adicionales de garantía que el fabricante abajo mencionado se compromete a otorgar, de manera adicional a la garantía legal, a los compradores de sus nuevos aparatos. Las prestaciones de garantía que le corresponden conforme a ley no se ven afectadas por la presente. Nuestra prestación de garantía es gratuita para usted.
2. La garantía se extiende exclusivamente a defectos en un aparato nuevo adquirido por usted del fabricante abajo mencionado, ocasionados por fallos de material o de producción, y está limitada, según nuestra elección, a la reparación de los defectos o al cambio del aparato.
Es preciso tener en consideración que nuestro aparato no está indicado para un uso comercial, industrial o en taller. Por lo tanto, no procederá un contrato de garantía cuando se utilice el aparato dentro del periodo de garantía en zonas industriales, comerciales o talleres, así como actividades similares.
3. Nuestra garantía no cubre:
 - Daños en el aparato ocasionados por la no observancia de las instrucciones de montaje o por una instalación no profesional, no observancia de las instrucciones de uso (como, p. ej., conexión a una tensión de red o corriente no indicada) o la no observancia de las disposiciones de mantenimiento y seguridad o por la exposición del aparato a condiciones anormales del entorno o por la falta de cuidado o mantenimiento.
 - Daños en el aparato ocasionados por aplicaciones impropias o indebidas (como, p. ej., sobrecarga del aparato o uso de herramientas o accesorios no homologados), introducción de cuerpos extraños en el aparato (como, p. ej., arena, piedras o polvo, daños producidos por el transporte), uso violento o influencias externa (como, p. ej., daños por caídas).
 - Daños en el aparato o en piezas del aparato provocados por el desgaste natural, habitual o producido por el uso.
4. El periodo de garantía es de 24 meses y comienza en la fecha de la compra del aparato. El derecho de garantía debe hacerse válido, antes de finalizado el plazo de garantía, dentro de un periodo de dos semanas una vez detectado el defecto. El derecho de garantía vence una vez transcurrido el plazo de garantía. La reparación o cambio del aparato no conllevará ni una prolongación del plazo de garantía ni un nuevo plazo de garantía ni para el aparato ni para las piezas de repuesto montadas. Esto también se aplica en el caso de un servicio in situ.
5. Para hacer efectivo su derecho a garantía, registre su aparato defectuoso en: www.isc-gmbh.info. Tenga a mano el recibo de compra o cualquier otro comprobante que acredite la compra del aparato nuevo. La garantía no cubre aquellos aparatos que se envíen sin el comprobante pertinente o sin la placa de identificación puesto que resulta difícil clasificarlos del modo correspondiente. Si nuestra prestación de garantía incluye el defecto aparecido en el aparato, recibirá de inmediato un aparato reparado o nuevo de vuelta.

Naturalmente, también solucionaremos los defectos del aparato que no se encuentren comprendidos o ya no se encuentren comprendidos en la garantía, en este caso contra reembolso de los costes. Para ello, envíe el aparato a nuestra dirección de servicio técnico.

Para piezas de desgaste, de repuesto y falta de piezas nos remitimos a las limitaciones de esta garantía conforme a la información de servicio de este manual de instrucciones.



Perigo! - Para reduzir o risco de ferimentos leia o manual de instruções



Cuidado! Use uma protecção auditiva. O ruído pode provocar danos no aparelho auditivo.



Cuidado! Use uma máscara de protecção para pó. Durante os trabalhos em madeira e outros materiais pode formar-se pó prejudicial à saúde. Os materiais que contenham amianto não podem ser trabalhados!



Cuidado! Use óculos de protecção. As faíscas produzidas durante o trabalho ou as aparas, os estilhaços e a poeira que saem do aparelho podem provocar cegueira.



Cuidado! Perigo de ferimento! Não aproxime as mãos do disco de serra em movimento.

Perigo!

Ao utilizar ferramentas, devem ser respeitadas algumas medidas de segurança para prevenir ferimentos e danos. Por conseguinte, leia atentamente este manual de instruções / estas instruções de segurança. Guarde-o num local seguro, para que o possa consultar sempre que necessário. Caso passe o aparelho a outras pessoas, entregue também este manual de instruções / estas instruções de segurança. Não nos responsabilizamos pelos acidentes ou danos causados pela não observância deste manual e das instruções de segurança.

1. Instruções de segurança

As instruções de segurança correspondentes encontram-se na brochura fornecida.

Aviso!

Leia todas as instruções de segurança, indicações, ilustrações e dados técnicos fornecidos com esta ferramenta elétrica. O incumprimento das indicações seguintes pode provocar choques elétricos, incêndios e/ou ferimentos graves.

Guarde todas as instruções de segurança e indicações para consultar mais tarde.

2. Descrição do aparelho e material a fornecer**2.1 Descrição do aparelho (figura 1-26)**

1. Bancada da serra
2. Proteção do disco de serra
3. Pau para empurrar
4. Disco de serra
5. Cunha abridora
6. Elemento de inserção da bancada
7. Guia paralela
8. Volante
9. Punho de retenção para ângulo do disco de serra
10. Manivela
11. Interruptor para ligar/desligar
12. Alavanca excêntrica
13. Pé de borracha
14. Guia transversal
15. Parafuso para disco de serra
16. Adaptador de aspiração na carcaça
17. Parafuso de cabeça escareada
18. Parafuso para guia paralela

19. Parafuso de fixação para cunha abridora
20. Parafuso de aperto da guia transversal
21. Ranhura na bancada da serra
22. Escala (largura de corte)
23. Barra de encosto para guia paralela
24. Barra de encosto para guia transversal
25. Veio
26. Parafuso serrilhado da guia paralela
27. Ranhura na barra de encosto
28. Barra-guia
29. Perna
30. Travessa transversal
31. Parafuso de aperto para alargamento da bancada
32. Parafuso de aperto para extensão da bancada
33. Alargamento da bancada esquerda
34. Alargamento da bancada direita
35. Extensão da bancada
36. Tampa na proteção do disco de serra
37. Perna suplementar
38. Chave tam. 10/13 mm
39. Chave tam. 10 mm
40. Placa de fixação
41. Ponteiro (medida angular)
42. Escala (medida angular)
43. Parafuso serrilhado da guia transversal
44. Parafuso de regulação 0°
45. Parafuso de regulação 45°
46. Parafuso de cabeça sextavada
47. Anilha grande
48. Parafuso francês
49. Anilha pequena
50. Anilha de mola
51. Porca
52. Parafuso de fenda em cruz
53. Parafuso para volante/manivela
54. Parafuso com anilha e anilha de mola

2.2 Material a fornecer

Com a ajuda da descrição do material a fornecer, verifique se o artigo se encontra completo. Caso falem peças, dirija-se num prazo máximo de 5 dias úteis após a compra do artigo a um dos nossos Service Center ou ao ponto de venda onde adquiriu o aparelho, fazendo-se acompanhar de um talão de compra válido. Para o efeito, consulte a tabela da garantia que se encontra nas informações do serviço de assistência técnica no fim do manual.

- Abra a embalagem e retire cuidadosamente o aparelho.
- Remova o material da embalagem, assim como os dispositivos de segurança da embalagem e de transporte (caso existam).

- Verifique se o material a fornecer está completo
- Verifique se o aparelho e as peças acessórias apresentam danos de transporte.
- Se possível, guarde a embalagem até ao termo do período de garantia.

Perigo!

O aparelho e o material da embalagem não são brinquedos! As crianças não devem brincar com sacos de plástico, películas ou peças de pequena dimensão! Existe o perigo de deglutição e asfixia!

- Protecção do disco de serra/cunha abridora
- Pau para empurrar
- Guia paralela
- Volante
- Manivela
- Pé de borracha (4x)
- Guia transversal
- Parafuso para guia paralela (2x)
- Barra de encosto para guia paralela
- Parafuso serrilhado (2x)
- Perna (4x)
- Travessa transversal (4x)
- Parafuso de aperto para alargamento da bancada (4x)
- Parafuso de aperto para extensão da bancada (2x)
- Alargamento da bancada esquerda
- Alargamento da bancada direita
- Extensão da bancada
- Perna suplementar (2x)
- Chave tam. 10/13 mm
- Chave tam. 10 mm
- Parafuso de cabeça sextavada (8x)
- Anilha grande (8x)
- Parafuso francês (8x)
- Anilha pequena (12x)
- Anilha de mola (8x)
- Porca (12x)
- Parafuso de fenda em cruz (6x)
- Parafuso com anilha e anilha de mola (4x)
- Manual de instruções original
- Instruções de segurança

3. Utilização adequada

A serra circular de bancada foi concebida para efectuar cortes longitudinais e transversais (apenas com guia transversal) em todos os tipos de madeira, em função do tamanho da máquina. Não é permitido cortar madeiras redondas com esta serra.

A máquina só pode ser utilizada para os fins a que se destina. Qualquer outro tipo de utilização é considerado inadequado. Os danos ou ferimentos de qualquer tipo daí resultantes são da responsabilidade do utilizador/operador e não do fabricante.

Chamamos a atenção para o facto de os nossos aparelhos não terem sido concebidos para uso comercial, artesanal ou industrial. Não assumimos qualquer responsabilidade se o aparelho for utilizado no comércio, artesanato ou indústria ou em actividades equiparáveis.

Só podem ser utilizados discos de serra (em metal duro ou CV) adequados para a máquina. É proibido usar quaisquer discos de serra HSS ou discos de corte.

De uma utilização adequada faz também parte o respeito pelas instruções de segurança, assim como pelas instruções de montagem e pelas indicações de funcionamento no manual de instruções.

As pessoas responsáveis pela operação e manutenção da máquina têm de estar familiarizadas com a mesma e ter conhecimento dos possíveis perigos. Além disso, devem ser escrupulosamente respeitadas as normas para a prevenção de acidentes actualmente em vigor. Deverão ser respeitadas igualmente todas as demais regras gerais no domínio da medicina e segurança no trabalho.

O fabricante não se responsabiliza por alterações arbitrárias efectuadas na máquina, nem pelos danos daí resultantes. Mesmo que a máquina seja utilizada da forma prevista, não são de excluir por completo factores de risco residual.

Devido à construção e à estrutura da máquina podem ocorrer as seguintes situações:

- Contacto do disco de serra na zona destapada da serra.
- Aproximação das mãos do disco de serra em movimento (ferimento por corte)
- Rechaço de peças ou partes de peças.

- Quebras do disco de serra.
- Projecção de fragmentos de metal duro defeituosos do disco de serra.
- Lesões auditivas devido à não utilização da protecção auditiva necessária.
- Emissões de pó da madeira prejudiciais à saúde no caso de utilização em espaços fechados.

4. Dados técnicos

Motor de corrente alternada ... 220-240 V ~ 50 Hz
 Potência P S1 1800 W · S6 25% 2200 Watt
 Rotações em vazio n_0 4250 r.p.m.
 Disco de serra com pastilhas de metal duro Ø 254 x Ø 30 x 2,4 mm
 Número de dentes 48
 Tamanho da bancada 580 x 555 mm
 Alargamento da bancada esq./dir. 580 x 150 mm
 Extensão da bancada largura 555 mm
 Superfície de apoio máx. 830 x 1055 mm
 Altura de corte máx. 80 mm / 90°
 55 mm / 45°
 Regulação em altura continuam. 0 - 80 mm
 Disco de serra inclinável continuam. 0° - 45°
 Ângulo da guia transversal continuam. -45° - +45°
 Bocal de ligação para extração de poeiras ..Ø 36 mm
 Peso..... aprox. 26,5 kg
 Classe de protecção: II/□
 Espessura da cunha abridora: 2,0 mm

Modo de funcionamento S6 25%: funcionamento contínuo com corte em caso de sobrecarga (duração da manobra 10 min.). Para não sobreaquecer, o motor só deverá funcionar com a potência nominal indicada durante 25% da duração da manobra e continuar em seguida sem carga durante os restantes 75%.

Perigo!

Ruído

Os valores de ruído são medidos de acordo com a EN 62841.

Funcionamento

Nível de pressão acústica L_{pA} 93,2 dB(A)
 Incerteza K_{pA} 3 dB(A)
 Nível de potência acústica L_{WA} 106,2 dB(A)
 Incerteza K_{WA} 3 dB(A)

Use uma protecção auditiva.

O ruído pode provocar perda de audição.

Os valores de emissão de ruídos indicados foram medidos segundo um método de ensaio normalizado e podem ser utilizados para a comparação de uma ferramenta eléctrica com outra.

Os valores de emissão de ruídos indicados também podem ser utilizados para um cálculo provisório da carga.

Aviso:

As emissões de ruído podem divergir dos valores indicados durante a utilização efetiva da ferramenta eléctrica, consoante o tipo de utilização da mesma, em especial, o tipo de peça a trabalhar.

Reduza a produção de ruído e de vibração para o mínimo!

- Utilize apenas aparelhos em bom estado.
- Limpe e faça a manutenção do aparelho regularmente.
- Adapte o seu modo de trabalho ao aparelho.
- Não sobrecarregue o aparelho.
- Se necessário, submeta o aparelho a uma verificação.
- Desligue o aparelho, quando este não estiver a ser utilizado.

Limite o tempo de trabalho!

Para tal, é necessário ter em atenção todos os momentos do ciclo de operação (por exemplo, os períodos em que a ferramenta eléctrica está desligada, e aqueles em que está de facto ligada, mas a funcionar sem carga).

Cuidado!

Riscos residuais

Mesmo quando esta ferramenta eléctrica é utilizada adequadamente, existem sempre riscos residuais. Dependendo do formato e do modelo desta ferramenta eléctrica podem ocorrer os seguintes perigos:

1. Lesões pulmonares, caso não seja utilizada uma máscara de protecção para pó adequada.

- Lesões auditivas, caso não seja utilizada uma protecção auditiva adequada.

5. Antes da colocação em funcionamento

Antes de ligar a máquina, certifique-se de que os dados constantes da placa de características correspondem aos dados de rede.

Aviso!

Retire sempre a ficha de alimentação da corrente eléctrica antes de efectuar ajustes no aparelho.

- Desembale a serra circular de bancada e verifique se apresenta danos de transporte.
- A máquina tem de ser instalada de um modo seguro, ou seja, numa bancada de trabalho ou então bem fixa à subestrutura.
- Antes da colocação em funcionamento, todas as coberturas e dispositivos de segurança têm de estar montados de forma adequada.
- O disco da serra deverá poder funcionar sem qualquer impedimento.
- No caso de madeiras já trabalhadas, verifique se existem corpos estranhos, como p. ex. pregos ou parafusos, etc.
- Antes de carregar no interruptor para ligar/desligar certifique-se de que o disco de serra está bem montado e de que as peças móveis trabalham com suavidade.

6. Montagem

Perigo! Deve retirar a ficha de alimentação de rede antes de efectuar trabalhos de manutenção, reajustamento ou montagem na serra circular.

6.1 Montagem da subestrutura (fig. 3-4)

Perigo! Tenha em atenção o peso da máquina e peça ajuda a outra pessoa se necessário.

- Vire a serra circular de bancada ao contrário e pouse-a no chão ou sobre outra base de trabalho. Nota! Coloque um apoio adequado entre a superfície da bancada e a base (p. ex. material da embalagem) para não danificar a superfície da bancada.
- Nota! Fixe primeiro todas as uniões roscadas da subestrutura na máquina sem apertar totalmente. Aperte todas as uniões roscadas apenas só quando voltar a colocar a serra

circular de bancada na posição de trabalho. Assim certifica-se de que a subestrutura fica alinhada com a base.

- Atarraxe as quatro pernas (29) à serra com os parafusos de cabeça sextavada (46) e as anilhas (47), sem apertar totalmente.
- Aparafuse então as travessas transversais (30) às pernas mediante o parafuso francês (48), a anilha (49), a anilha de mola (50) e a porca (51) sem apertar totalmente. Certifique-se de que a união lingueta-ranhura entre a travessa transversal (30) e a perna (29) encaixa corretamente.
- Insira os pés de borracha (13) nas pernas (29).

6.2 Montagem do alargamento da bancada (fig. 5, 6)

- Encaixe os alargamentos da bancada (33, 34) nas aberturas esquerda e direita na bancada da serra (1).
- Encaixe a extensão da bancada (35) nas aberturas na parte de trás da bancada da serra (1).
- Em seguida, fixe os alargamentos da bancada (33, 34) e a extensão da bancada (35) com dois parafusos de fenda em cruz (52) cada para que não possam ser extraídos totalmente como na figura 5 e 6.
- Monte 2 parafusos de aperto (31) à esquerda e dois à direita na bancada da serra (1), para poder fixar os alargamentos da bancada (33, 34) numa determinada posição.
- Monte os dois parafusos de aperto (32) na parte posterior na bancada da serra (1), para poder fixar a extensão da bancada (35).
- Atenção! Chave de fenda em cruz não incluída no material a fornecer.

6.3 Instalar a serra circular de bancada (2, 7-9)

- Rode a máquina de modo a assentar sobre as pernas.
- A serra circular de bancada tem de ser posicionada sobre uma base plana.
- De seguida, aperte bem todas as uniões roscadas soltas. Utilize para este efeito as duas chaves (38) e (39).
- Aparafuse as pernas suplementares (37) às pernas traseiras (29) de forma a que apontem para a parte posterior da máquina. Para a fixação, utilize os parafusos (54), as anilhas (49) e as porcas (51).
- Aviso! Não coloque as pernas suplementares (37) demasiado afastadas da base; elas ser-

- vem de proteção contra tombamento.
- Desmonte o parafuso (53) no veio (25).
- Empurre o volante (8) e depois a manivela (10) no veio (25) como indicado na figura 9.
- Nota! O veio (25) e a manivela (10) encaixam com união positiva, ou seja, a superfície plana no veio (25) e a superfície plana no cubo da manivela (10) têm de ficar sobrepostas, para que a manivela (10) possa ser levantada.
- Fixe o volante (8) e a manivela (10) com o parafuso (53).

6.4 Substituição do elemento de inserção da bancada (fig. 12)

- Substitua o elemento de inserção da bancada no caso de desgaste ou danificação, caso contrário existe um elevado perigo de ferimento.
- Retire os parafusos de cabeça escareada (17).
- Retire o elemento de inserção da bancada (6) desgastado através da abertura na parte de trás passando pela cunha abridora (5) e pelo disco de serra (4).
- A montagem do novo elemento de inserção da bancada é realizada na sequência inversa.

6.5 Montar/desmontar a cunha abridora juntamente com a proteção do disco de serra (fig. 10 - 13)

- Retire o elemento de inserção da bancada (6) soltando os parafusos de cabeça escareada (17) (ver 6.4).
- Ajuste o disco de serra (4) para a profundidade de corte máxima por meio da manivela (10).
- Solte o parafuso de fixação (19) até haver uma folga de aprox. 5 mm entre a placa de fixação (40) e a superfície de apoio oposta. Cuidado! Não solte a placa de fixação (40) totalmente.
- Insira a cunha abridora (5) juntamente com a proteção do disco de serra (2) na folga, empurre-a inteiramente para baixo e fixe-a depois por meio do parafuso de fixação (19). Certifique-se de que a cunha abridora fica montada a direito e não de forma instável.
- A cunha abridora (5) deverá situar-se no centro numa linha imaginária prolongada atrás do disco de serra (4) para que a peça a cortar não possa emperrar.
- A distância entre o disco de serra (4) e a cunha abridora (5) deve ser de 3 a 8 mm. (Fig. 13)

- Empurre o elemento de inserção da bancada (6) através da abertura na parte de trás sobre o disco de serra (4) e a cunha abridora (5) e insira na bancada da serra (1).
- Fixe o elemento de inserção da bancada (6) com parafusos de cabeça escareada (17).
- A desmontagem é realizada na sequência inversa.

6.6 Montagem/substituição do disco de serra (fig. 14)

- Antes da substituição do disco de serra: Retire a ficha de alimentação!
- Use luvas durante a substituição do disco de serra, de forma a evitar ferimentos!
- Ajuste o disco de serra (4) para a profundidade de corte máxima por meio da manivela (10).
- Retire o elemento de inserção da bancada (6) soltando o parafuso de cabeça escareada (17) (ver 6.4).
- Desmonte a cunha abridora (5) juntamente com a proteção do disco de serra (2) na folga (ver 6.5).
- Solte o parafuso (15), colocando uma chave (38) no parafuso (15) e aplicando outra chave (39) no eixo do motor para contra-apoiar.
- Cuidado! Rode o parafuso (15) no sentido de rotação do disco de serra.
- Retire o flange exterior e o disco de serra antigo (4) do flange interior.
- Antes de montar o novo flange do disco de serra, limpe cuidadosamente o respetivo flange.
- Para colocar e apertar o novo disco de serra (4), proceda na sequência inversa.
- Atenção! Verifique o sentido de rotação; o biselado de corte dos dentes tem de estar direcionado para a frente (ver a seta sobre a proteção do disco de serra).
- Monte e ajuste novamente a cunha abridora (5) e a proteção do disco de serra (2) (ver 6.5)
- Antes de voltar a trabalhar com a serra, verifique a operacionalidade dos dispositivos de proteção.
- Aviso! Após cada substituição do disco de serra, verifique se a proteção do disco de serra (2) se abre e volta a fechar de acordo com os requisitos. Verifique adicionalmente se o disco de serra (4) se desloca livremente na proteção do disco de serra (2).
- Aviso! Após cada substituição do disco de serra, verifique se o disco de serra (4) gira livremente no elemento de inserção da banca-

- da (6), tanto na vertical como inclinado a 45°.
- **Aviso!** Um elemento de inserção da bancada (6) desgastado ou danificado tem de ser substituído imediatamente (ver 6.4).
- **Aviso!** A substituição e o alinhamento do disco de serra (4) têm de ser executados de forma adequada.

6.7 Depósito das peças soltas (fig. 15)

- Quando não estão a ser usadas, a guia paralela (7), o pau para empurrar (3) e as duas chaves (38+39) podem ser fixados, conforme ilustrado na figura 15a.
- A guia transversal (14) pode ser fixada conforme ilustrado na figura 15b.

6.8 Ligação para a aspiração de poeiras (fig. 2, 26)

A aspiração do pó pode ser ligada ao adaptador de aspiração na carcaça (16) e à proteção do disco de serra (2).

6.8.1 Aspiração com aspirador universal (fig. 2):

- O aspirador universal não vem incluído no material a fornecer e está disponível como acessório.
- Ligue o aspirador universal ao adaptador de aspiração da carcaça (16).

6.8.2 Aspiração com dispositivo de aspiração e conjunto de adaptadores de aspiração (fig. 26):

- O conjunto de adaptadores de aspiração com tubo flexível de aspiração (a) e peça intermédia (b) e o dispositivo de aspiração não vêm incluídos no material a fornecer e estão disponíveis como acessórios.
- Abra o parafuso na tampa (36) na proteção do disco de serra (2) com uma chave de fenda em cruz.
- Retire a tampa (36) da proteção do disco de serra (2).
- Ligue a peça intermédia (b) ao adaptador de aspiração da carcaça (16).
- Conecte a proteção do disco de serra (2) e a peça intermédia (b) ao tubo flexível de aspiração (a).
- No diâmetro de 100 mm da peça intermédia (b) pode ser então ligado um dispositivo de aspiração.

7. Operação

7.1. Interruptor para ligar/desligar (fig.1,16/ pos.11)

- O interruptor para ligar/desligar está tapado por uma tampa. Esta tem de ser aberta para ligar a serra.
- Para ligar a serra, pressione a tecla „I“ verde. Antes de começar a serrar, aguarde até o disco de serra alcançar as rotações máximas.
- Para desligar novamente a serra, pressione a tecla vermelha „0“.

7.2. Profundidade de corte (fig. 1, 16)

Ajuste o disco de serra (4) para a profundidade de corte pretendida girando a manivela (10).

Para a esquerda:

Menor profundidade de corte

Para a direita:

Maior profundidade de corte

7.3 Guia paralela

Para efetuar cortes longitudinais em peças de madeira tem de usar a guia paralela (7).

7.3.1 Altura da barra de encosto (fig. 18, 19)

- A guia paralela fornecida (7) tem de ser utilizada para efetuar cortes longitudinais de materiais finos com a barra de encosto (23) (fig. 19a).
- Para fixar a barra de encosto (23) na guia paralela (7), tem de se soltar os dois parafusos serrilhados (26). Em seguida, inserir a barra de encosto (23) com a ranhura (27) nos parafusos (18) e fixar com os parafusos serrilhados (26).
- Para efetuar cortes longitudinais de peças em madeira mais grossas, é utilizada a guia paralela (7) sem a barra de encosto (23) (fig. 19b). Para tal, têm de ser desmontados, além disso, os parafusos (18) e os parafusos serrilhados (26).
- **Aviso!** Durante a utilização, a barra de encosto (23) tem de ser sempre aparafusada do lado da guia paralela (7) que aponta para o disco de serra.

7.3.2 Largura de corte (fig.17)

- A guia paralela (7) pode ser montada nos dois lados da bancada da serra (1).
- A guia paralela (7) tem de ser colocada na barra-guia (28) da bancada da serra (1).

- A guia paralela (7) pode ser ajustada para a medida desejada através da escala (22) na barra-guia (28).
- Ao pressionar a alavanca excêntrica (12) pode prender a guia paralela na posição desejada.

7.3.3. Ajustar o comprimento da barra de encosto (fig. 17, 18)

- Para evitar que a peça a cortar fique presa é possível deslocar a barra de encosto (23) no sentido longitudinal.
- Regra empírica: a extremidade traseira do encosto toca numa linha imaginária, que começa sensivelmente a meio do disco de serra e se prolonga para trás num ângulo inferior a 45°.
- Ajuste a largura de corte necessária
 - Solte os parafusos serrilhados (26) e empurre a barra de encosto (23) até tocar na linha imaginária de 45°.
 - Volte a apertar os parafusos serrilhados (26).

Aviso! A distância entre a bancada da serra (1) e o lado inferior da barra de encosto (23) não pode ser demasiado grande para evitar que a peça a cortar emperre. Para ajustar a distância, a guia paralela (7) tem de ser primeiro fixada com a alavanca excêntrica (12). Solte depois os parafusos serrilhados (26), desça a barra de encosto (23) sobre a bancada da serra (1) e volte a fixar os parafusos serrilhados (26).

7.4 Guia transversal (fig.20)

Para efetuar cortes transversais em peças de madeira tem de usar a guia transversal (14).

- Empurre a guia transversal (14) para dentro da ranhura (21) da bancada da serra.
- Desaperte o parafuso de aperto (20).
- Rode a barra de encosto (24) até que a seta aponte para a medida angular desejada.
- Volte a apertar o parafuso de aperto (20).
- Verifique a distância entre a barra de encosto (24) e o disco de serra (4).
- Aviso! Não desloque a barra de encosto (24) demasiado em direção ao disco de serra. A distância entre a barra de encosto (24) e o disco de serra (4) deverá ser de aprox. 2 cm.
- Se necessário, solte os dois parafusos serrilhados (43) e ajuste a barra de encosto (24).
- Volte a apertar os parafusos serrilhados (43).

7.5 Ajuste do ângulo do disco de serra (fig.16)

- Solte o punho de retenção (9).
- Ajuste o ângulo do disco de serra, pressionando o volante (8) em direção à máquina e rodando simultaneamente até o ponteiro (41) coincidir com a medida angular pretendida na escala (42).
- Volte a fixar o punho de retenção (9).
- Se necessário, o batente final para o ajuste do ângulo do disco de serra pode ser reajustado a 0° e 45°. Isto é feito, ajustando os dois parafusos de regulação (44) e (45).

7.6 Ajustar os alargamentos da bancada (fig. 8)

- Os alargamentos da bancada à esquerda (33) e à direita (34) na bancada da serra (1) são ajustáveis para fora.
- A largura extraível é limitada pelos parafusos de fenda em cruz (52) (ver 4.Dados técnicos).
- Para bloquear os alargamentos da bancada (33, 34) numa determinada posição, estes podem ser fixados com os parafusos de aperto (31).
- Se for utilizada a guia paralela com alargamentos da bancada estendidos, é necessário ter atenção para que a guia paralela (7) assente com toda a largura de fixação na barra-guia (28).
- Perigo! Uma guia paralela (7) com fixação insuficiente pode provocar um rechaço.
- Aviso! Com os alargamentos da bancada estendidos certifique-se sempre de que a peça assenta bem na bancada da serra e não pode emperrar.
- A extensão da bancada (35) pode ser deslocada para trás e é limitada pelos parafusos (52) (ver 4.Dados técnicos).
- Para fixar a extensão da bancada (35) numa determinada posição, esta podem ser fixada com os parafusos de aperto (32).

8. Funcionamento

Aviso!

- Depois de cada ajuste aconselhamos que faça um corte de ensaio para verificar as medidas ajustadas.
- Depois de ligar a serra, espere até o disco de serra atingir a velocidade de rotação máxima antes de efectuar o corte.
- Proceda com cuidado ao efectuar os cortes!
- Utilize o aparelho apenas com aspiração.
- Verifique e limpe regularmente os canais de aspiração.

8.1 Efectuar cortes longitudinais (fig. 21)

Significa que a peça é cortada no sentido longitudinal.

Um canto da peça a trabalhar é premido contra a guia paralela (7), enquanto que o lado liso assenta sobre a mesa da serra (1).

A protecção do disco de serra (2) tem sempre de ser aproximada à peça a trabalhar.

A posição de trabalho durante o corte longitudinal nunca pode coincidir com a orientação do corte.

- Ajuste a guia paralela (7) de acordo com a altura da peça a trabalhar e a largura pretendida. (ver 7.3.)
- Ligue a serra.
- Coloque as mãos com os dedos juntos completamente assentes sobre a peça a trabalhar e empurre-a ao longo da guia paralela (7) em direcção ao disco de serra (4).
- Desloque a guia lateral, com a mão esquerda ou direita (dependendo da posição da guia paralela), somente até ao rebordo dianteiro da cobertura de protecção.
- Empurre a peça sempre até ao final da cunha abridora (5).
- As aparas de corte permanecem sobre a bancada da serra (1), até o disco de serra (4) estar novamente na posição de descanso.
- Ao cortar materiais longos apoie a extremidade para evitar que esta caia! (p. ex. cavalete, etc.)

8.1.1. Cortar peças estreitas (fig. 22)

Os cortes longitudinais em peças a trabalhar com uma largura inferior a 150 mm têm de ser efectuados impreterivelmente com a ajuda de um pau para empurrar (3).

O pau para empurrar está incluído no material a fornecer.

Se o pau para empurrar estiver gasto ou danificado, substitua-o de imediato.

8.1.2. Cortar peças muito estreitas (fig. 23)

- No caso dos cortes longitudinais em peças a trabalhar muito estreitas, com uma largura igual ou inferior a 50 mm, é necessário usar sempre um empurrador.
- Neste caso, é necessário ter em atenção a reduzida superfície de guia da guia paralela.
- O empurrador não está incluído no material a fornecer! (Encontra-se à venda nas lojas especializadas). Substitua com antecedência os empurradores gastos.

8.2 Efectuar cortes oblíquos (fig. 24)

Por norma, os cortes oblíquos são efectuados com a ajuda da guia paralela (7).

Se, para efectuar o corte oblíquo, inclinar o disco de serra (4) para a esquerda, posicione a guia paralela (7) do lado direito do disco de serra (4). Conduza a peça a trabalhar entre o disco de serra (4) e a guia paralela (7).

- Ajuste o disco de serra (4) para a medida angular pretendida. (ver 7.5.)
- Ajuste a guia paralela (7) de acordo com a altura e a largura da peça a trabalhar (ver 7.3.)
- Efectue o corte de acordo com a largura da peça a trabalhar (ver 8.1.1. e 8.1.2.)

8.3 Efectuar cortes transversais (fig. 25)

- Empurre a guia transversal (14) numa das duas ranhuras (21) da bancada da serra e ajuste a medida angular desejada. (ver 7.4.) Se o disco de serra (4) for colocado adicionalmente inclinado, utilize então a ranhura (21), que faz com que as suas mãos e a guia transversal não entrem em contacto com a protecção do disco de serra.

- Pressione firmemente a peça a trabalhar contra a guia transversal (14).

- Ligue a serra.

- Para efectuar o corte, empurre a guia transversal (14) e a peça a trabalhar em direcção ao disco de serra.

Aviso!

Segure sempre na peça a trabalhar guiada e não na peça que resulta do corte.

- Empurre sempre a guia transversal (14) até a peça a trabalhar estar totalmente cortada.
- Volte a desligar a serra.

Remova os desperdícios apenas quando o disco de serra estiver imobilizado.

9. Substituição do cabo de ligação à rede

Perigo!

Para evitar perigos, sempre que o cabo de ligação à rede deste aparelho for danificado, é necessário que seja substituído pelo fabricante ou pelo seu serviço de assistência técnica ou por uma pessoa com qualificação.

10. Limpeza, manutenção e encomenda de peças sobressalentes

Perigo!

Retire a ficha da corrente antes de qualquer trabalho de limpeza.

10.1 Limpeza

- Mantenha os dispositivos de segurança, ranhuras de ventilação e a carcaça do motor o mais limpo possível. Esfregue o aparelho com um pano limpo ou sopre com ar comprimido a baixa pressão.
- Aconselhamos a limpar o aparelho directamente após cada utilização.
- Limpe regularmente o aparelho com um pano húmido e um pouco de sabão. Não utilize detergentes ou solventes; estes podem corroer as peças de plástico do aparelho. Certifique-se de que não entra água para o interior do aparelho. A entrada de água num aparelho eléctrico aumenta o risco de choque eléctrico.

10.2 Escovas de carvão

No caso de formação excessiva de faíscas, mande verificar as escovas de carvão por um electricista.

Perigo! As escovas de carvão só podem ser substituídas por um electricista.

10.3 Manutenção

No interior do aparelho não existem quaisquer peças que necessitem de manutenção.

10.4 Encomenda de peças sobressalentes e acessórios:

Para encomendar peças sobressalentes, deve indicar os seguintes dados:

- modelo do aparelho
- número de referência do aparelho
- número de identificação do aparelho
- número de peça sobressalente necessária

Pode consultar os preços e informações actuais em www.isc-gmbh.info



Dica! Para bons resultados, recomendamos acessórios de alta qualidade da **kwb !** www.kwb.eu
welcome@kwb.eu

10.5 Transport

Maskinen får endast transporteras genom att man lyfter i sågbordet. Använd aldrig skyddsanordningen, t ex skydd till sågklinga eller anslagslister, för hantering eller transport.

11. Eliminação e reciclagem

O aparelho encontra-se dentro de uma embalagem para evitar danos de transporte. Esta embalagem é matéria-prima, podendo ser reutilizada ou reciclada. O aparelho e os respectivos acessórios são de diferentes materiais, como p. ex. o metal e o plástico. Não deite os aparelhos defeituosos para o lixo doméstico. Para uma eliminação ecologicamente correcta, o aparelho deve ser entregue num local de recolha adequado. Se não tiver conhecimento de nenhum local de recolha, informe-se junto da sua administração autárquica.

12. Armazenagem

Guarde o aparelho e os respectivos acessórios em local escuro, seco e sem risco de formação de gelo, fora do alcance das crianças. A temperatura ideal de armazenamento situa-se entre os 5 e os 30 °C. Guarde a ferramenta eléctrica na embalagem original.



Só para países da UE

Não deite as ferramentas eléctricas para o lixo doméstico!

Segundo a directiva europeia 2012/19/CE relativa aos resíduos de equipamentos eléctricos e electrónicos e a respectiva transposição para o direito interno, as ferramentas eléctricas usadas têm de ser recolhidas separadamente e entregues nos locais de recolha previstos para o efeito.

Alternativa de reciclagem relativa à solicitação de devolução:

O proprietário do aparelho eléctrico, no caso de não optar pela devolução, é obrigado a reciclar adequadamente o aparelho eléctrico. Para tal, o aparelho usado também pode ser entregue a um ponto de recolha que trate da eliminação de resíduos, respeitando a legislação nacional sobre resíduos e respectiva reciclagem. Não estão abrangidos os meios auxiliares e os acessórios sem componentes electrónicos, que acompanham os aparelhos usados.

A reprodução ou duplicação, mesmo que parcial, da documentação e dos anexos dos produtos carece da autorização expressa da iSC GmbH.

Reservado o direito a alterações técnicas

- O produto cumpre os requisitos da EN 61000-3-11 e está sujeito a condições especiais de ligação. Isso significa que os pontos de ligação não podem ser escolhidos livremente.
- Podem ocorrer variações de tensão no aparelho caso exista uma alimentação de rede desfavorável.
- O produto pode ser usado exclusivamente em pontos de ligação,
 - a) que não excedam a impedância da rede admissível $Z_{sys} = 0,25 + j0,25$, ou
 - b) que apresentem uma intensidade máxima admissível da corrente permanente na rede de, pelo menos, 100 A por cada fase.
- Enquanto utilizador, deverá certificar-se de que o ponto de ligação, ao qual pretende conectar o produto, cumpre um dos requisitos mencionados em a) ou b). Em caso de dúvidas, contacte a respectiva empresa de abastecimento de energia.

Informações do serviço de assistência técnica

Estamos representados em todos os países mencionados no certificado de garantia por agentes autorizados competentes, cujos contactos poderá encontrar no certificado de garantia. Estes encontram-se ao seu dispor para todos os serviços de que necessita, tais como reparações, fornecimento de peças sobressalentes e peças desgastadas ou a aquisição de consumíveis.

Deve-se ter em atenção que, neste produto, as seguintes peças estão sujeitas a um desgaste natural ou decorrente da sua utilização, ou então são necessárias como consumíveis.

Categoria	Exemplo
Peças de desgaste*	Correia trapezoidal, escovas de carvão, elemento de inserção da bancada, pau para empurrar
Consumíveis/peças consumíveis*	Disco de serra
Peças em falta	

* não incluído obrigatoriamente no material a fornecer!

Em caso de deficiências ou erros, pedimos-lhe que comunique o problema através da página de Internet www.isc-gmbh.info. Certifique-se de que faz uma descrição exacta do problema, respondendo sempre às seguintes questões:

- O aparelho já funcionou alguma vez ou possui o defeito desde o início?
- Antes do surgimento do defeito, apercebeu-se de algo estranho (sintoma antes do defeito)?
- Na sua opinião, que erro de funcionamento apresenta o aparelho (sintoma principal)?
Descreva este erro de funcionamento.

Certificado de garantia

Estimado(a) cliente,

os nossos produtos são submetidos a um rigoroso controlo de qualidade. Se, ainda assim, o aparelho não funcionar nas devidas condições, lamentamos esse facto e pedimos-lhe que se dirija ao nosso serviço de assistência técnica na morada indicada no presente certificado de garantia. Se preferir, também pode contactar-nos telefonicamente através do número de assistência técnica indicado. O exercício dos direitos de garantia está sujeito às seguintes condições:

1. As presentes condições de garantia dirigem-se exclusivamente aos consumidores, ou seja, pessoas naturais, que não desejam utilizar este produto quer no âmbito da sua actividade comercial quer de outra actividade independente. As presentes condições de garantia regem as prestações de garantia adicionais com que o fabricante abaixo designado se compromete, além dos termos legais de garantia, para com os compradores dos seus novos aparelhos e não afectam os seus direitos legais de garantia. O nosso serviço de garantia é prestado gratuitamente.
2. O serviço de garantia cobre exclusivamente as deficiências num novo aparelho adquirido do fabricante abaixo designado, e que sejam decorrentes de erros de material ou de fabrico comprovados, e está, por nossa opção, limitado à eliminação de tal falta no aparelho ou à substituição do mesmo. Chamamos a atenção para o facto de os nossos aparelhos não terem sido concebidos para uso comercial, artesanal ou profissional. Não haverá, por isso, lugar a um contrato de garantia no caso de o aparelho ter sido utilizado, dentro do período de garantia, em empresas do sector comercial, artesanal ou industrial ou actividades equiparáveis.
3. Excluídos pela nossa garantia estão:
 - Danos no aparelho resultantes da inobservância das instruções de montagem ou de uma instalação incorrecta, da inobservância do manual de instruções (como p. ex. a ligação a uma tensão de rede ou tipo de corrente errada) ou da inobservância das disposições de segurança ou da exposição do aparelho a condições ambientais anormais ou de uma conservação e manutenção insuficientes.
 - Danos no aparelho resultantes de utilizações abusivas ou indevidas (como p. ex. uma sobrecarga do aparelho ou utilização de ferramentas de trabalho ou acessórios não autorizados), a penetração de corpos estranhos no aparelho (como p. ex. areia, pedras ou pó, danos de transporte), o uso de força ou impactos externos (como p. ex. danos resultantes de quedas).
 - Danos no aparelho ou nas peças do aparelho associados a um desgaste decorrente do uso, um desgaste natural habitual ou de outro tipo.
4. O período de garantia é de 24 meses a contar da data de compra do aparelho. Os direitos de garantia devem ser reclamados dentro do período de garantia, no prazo de duas semanas após ter sido detectado o defeito. Está excluída a reclamação de direitos de garantia após o termo do período de garantia. A reparação ou a substituição do aparelho não implica o prolongamento do período de garantia nem dá origem à contagem de um novo período de garantia para o aparelho ou para eventuais peças sobressalentes montadas no mesmo. O mesmo se aplica no caso de a assistência técnica ter sido prestada no local.
5. Para activar a garantia, denuncie o aparelho defeituoso em: www.isc-gmbh.info. Tenha à disposição o talão ou outro comprovativo de compra do aparelho novo. Os aparelhos enviados sem o respectivo comprovativo ou sem a placa de características, serão excluídos pelo serviço de garantia devido à falta de atribuição. Se o defeito do aparelho estiver abrangido pelo nosso serviço de garantia, ser-lhe-á imediatamente enviado um aparelho novo ou reparado.

Naturalmente, também teremos todo o gosto em efectuar reparações que não estão, ou deixaram de estar, abrangidas pelo serviço de garantia. Nesse caso, terá de suportar os custos da reparação. Para este efeito, deverá enviar o aparelho para a morada do nosso serviço de assistência técnica.

Para peças de desgaste, consumíveis e em falta, consulte as restrições desta garantia, de acordo com as informações do serviço de assistência técnica deste manual de instruções.

Konformitätserklärung

- D** erklärt folgende Konformität gemäß EU-Richtlinie und Normen für Artikel
- GB** explains the following conformity according to EU directives and norms for the following product
- F** déclare la conformité suivante selon la directive CE et les normes concernant l'article
- I** dichiara la seguente conformità secondo la direttiva UE e le norme per l'articolo
- NL** verklaart de volgende overeenstemming conform EU richtlijn en normen voor het product
- E** declara la siguiente conformidad a tenor de la directiva y normas de la UE para el artículo
- P** declara a seguinte conformidade, de acordo com as diretiva CE e normas para o artigo
- DK** attesterer følgende overensstemmelse i medfør af EU-direktiv samt standarder for artikel
- S** förklarar följande överensstämmelse enl. EU-direktiv och standarder för artikeln
- FIN** vakuuttaa, että tuote täyttää EU-direktiivin ja standardien vaatimukset
- EE** tõendab toote vastavust EL direktiivile ja standarditele
- CZ** vydává následující prohlášení o shodě podle směrnice EU a norem pro výrobek
- SLO** potrjuje sledečo skladnost s smernico EU in standardi za izdelek
- SK** vydáva nasledujúce prehlásenie o zhode podľa smernice EÚ a noriem pre výrobok
- H** a cikkekhez az EU-irányvonal és Normák szerint a következő konformitást jelenti ki
- PL** deklaruje zgodność wymienionego ponizej artykułu z następującymi normami na podstawie dyrektywy WE.
- BG** декларира съответното съответствие съгласно Директива на ЕС и норми за артикул
- LV** paskaidro šādu atbilstību ES direktīvai un standartiem
- LT** apibūdina šį atitikimą EU reikalavimams ir prekės normoms
- RO** declară următoarea conformitate conform directivei UE și normelor pentru articolul
- GR** δηλώνει την ακόλουθη συμμόρφωση σύμφωνα με την Οδηγία ΕΚ και τα πρότυπα για το προϊόν
- HR** potvrđuje sljedeću usklađenost prema smjernicama EU i normama za artikl
- BIH** potvrđuje sljedeću usklađenost prema smjernicama EU i normama za artikl
- RS** potvrđuje sledeću usklađenost prema smernicama EZ i normama za artikal
- RUS** следующим удостоверяется, что следующие продукты соответствуют директивам и нормам ЕС
- UKR** проголошує про зазначену нижче відповідність виробу директивам та стандартам ЄС на виробі
- MK** ja izjavува следната сообрзност согласно EU-директивата и нормите за артикли
- TR** Ürünü ile ilgili AB direktifleri ve normları gereğince aşağıda açıklanan uygunluğu belirtir
- N** erklærer følgende samsvar i henhold til EU-direktivet og standarder for artikkel
- IS** Lýsir uppfyllingu EU-reglna og annarra staðla vöru

Tischkreissäge TC-TS 2225 U (Einhell)

- 2014/29/EU
- 2005/32/EC_2009/125/EC
- 2014/35/EU
- 2006/28/EC
- 2014/30/EU
- 2014/32/EU
- 2014/53/EU
- 2014/68/EU
- (EU)2016/426
Notified Body:
- (EU)2016/425
- 2011/65/EU_(EU)2015/863
- 2006/42/EC
- Annex IV
Notified Body: TÜV SÜD Product Service GmbH, Ridlerstr. 65
D-80339 München, Germany (0123)
Reg. No.: M6A 024192 1883 Rev.00
- 2000/14/EC_2005/88/EC
- Annex V
- Annex VI
Noise: measured L_{WA} = dB (A); guaranteed L_{WA} = dB (A)
P = KW; L/Ø = cm
Notified Body:
- 2012/46/EU_(EU)2016/1628
Emission No.:

**Standard references: EN 62841-1; EN 62841-3-1;
EN 55014-1; EN 55014-2; EN 61000-3-2; EN 61000-3-11**

Landau/Isar, den 24.10.2019

Andreas Weichselgartner/General-Manager

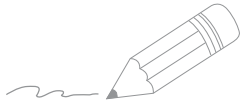
Dong/Product-Management

First CE: 19
Art.-No.: 43.405.15 I.-No.: 11018
Subject to change without notice

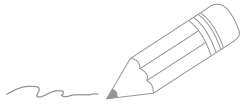
Archive-File/Record: NAPR017883
Documents registrar: Korbinian Wasmeier
Wiesenweg 22, D-94405 Landau/Isar



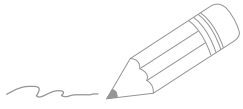
A series of horizontal lines for writing, starting from the top right and extending down to the bottom of the page.



A series of horizontal lines for writing, starting from the top right and extending down to the bottom of the page.



A series of horizontal lines for writing, starting with two lines that are slightly indented from the left margin, followed by a series of lines that span the width of the page.



A series of horizontal lines for writing, starting from the top right and extending down to the bottom of the page.



EH 10/2019 (01)

