



# Quick Start Guide

IP-Camera VIO-B10 / B30



*Enjoy it.*

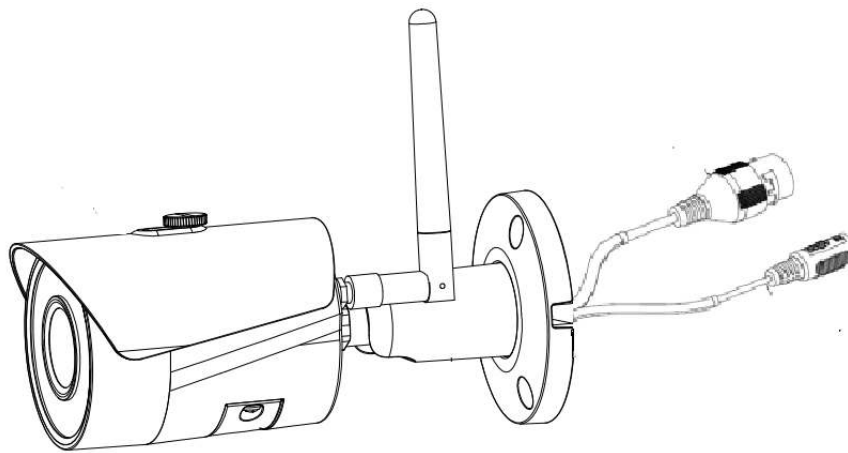
Home Security IP-Cam

# Contents

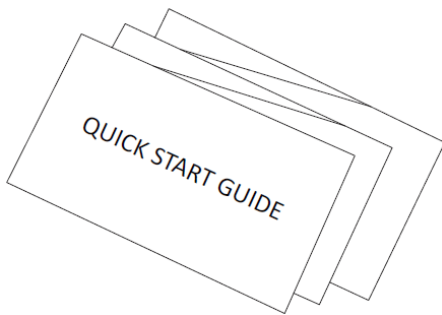
<b>1. English</b> .....	<b>1</b>
<b>2. Deutsch</b> .....	<b>8</b>
<b>3. Français</b> .....	<b>15</b>
<b>4. Español</b> .....	<b>22</b>
<b>5. Italiano</b> .....	<b>29</b>
<b>6. Svenska</b> .....	<b>36</b>
<b>7. Suomi</b> .....	<b>43</b>
<b>8. Technical Data/Specifications</b> .....	<b>51</b>

## VIO-B10/B30 Quick Start Guide

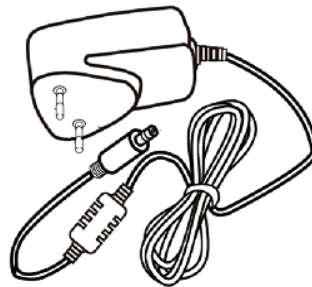
### 1. Packing List



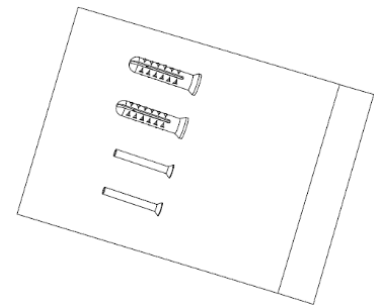
Device x 1



QSG x1

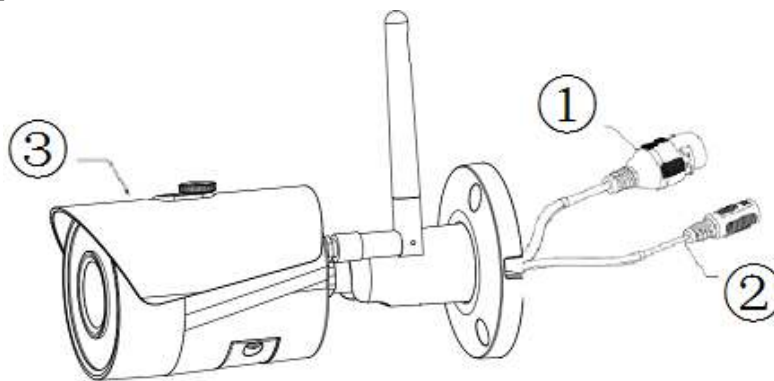


Power Supply x1



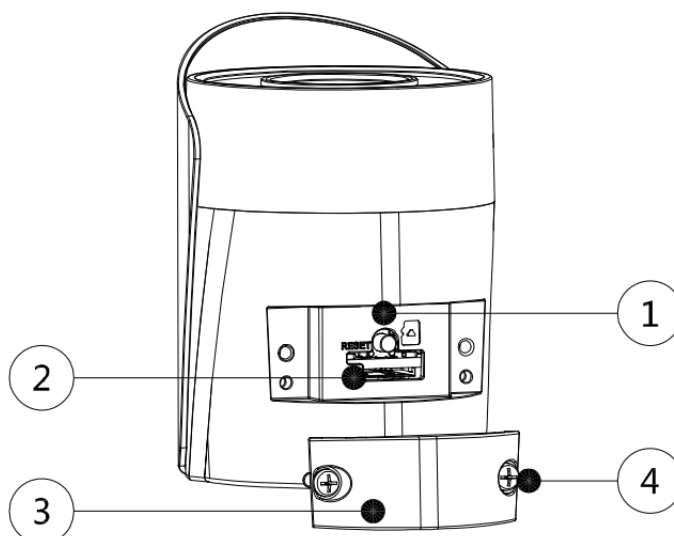
Screw Package x1

### 2. Product Appearance



Please refer to the following sheet for more details about the device.

SN	Name
①	Ethernet Network port
②	Camera Power connector
③	Unit device



Please refer to the following sheet for more details about each component.

SN	Name
①	Reset/WPS-button
②	Micro SD card slot and Indicator light
③	Lower cover
④	Locking screw

**Note:**

**To perform a factory reset press the reset/WPS button ① for 15 seconds until the green Indicator light turns off and the red Indicator light turns on and starts flashing. Now wait until the Green Indicator light flashes slowly. Now the camera is reverted to default settings.**

For advanced users who want to configure by WPS instead of the recommended WIFI or Ethernet configuration, please refer to Web Interface manual. To download the Web Interface manual, please visit our website <http://security.blaupunkt-service.com>

Please refer to the following sheet for more details about status of indicator light.

Indicator light status	Device status
Red light on	Booting
Green light slow flashing	Booting completed, await Wi-Fi config, enter smart config status.
Green light quick flashing	Wi-Fi smart config in progress, including WPS (Wi-Fi Protected Setup), management frame etc.
Green light on	Wi-Fi connection succeeded, operate normally.
Red and green lights flash alternately	Device upgrade
Red light slow flashing	Network connection failure or disconnection after network connection success.
Red light quick flashing	Device malfunction, fail to boot up; alarm or SD card malfunction

**NOTE:**

This Quick Start Guide focus on the installation and 1<sup>st</sup> time configuration of the camera with the Cam4Home APP. For more information, please visit our website <http://security.blaupunkt-service.com>

- **APP Usage:** The complete Cam4Home APP manual can be downloaded from our website. Additionally, the Cam4Home APP contains a Help menu and FAQ.
- **Web Interface:** For advanced users, we provide the professional camera configuration via Web interface. We recommend IT knowledge before using the web interface. The advanced manual can be downloaded from our website.
- **Professional desktop software:** For advanced users, we provide the professional desktop software Smart-PSS to manage and configurate the cameras. The Smart-PSS Software and Manual can be downloaded from our website.

### 3. Setting up your camera

**Step 1**

Download and install the “Cam4Home” APP to your Smartphone from the App Stores.



For iOS



For Android

**Step 2**

Connect the camera power connector (see chapter 2, point 2) to the included power supply cable. Then connect the power supply cable to the power line socket to power the camera ON. The Red Indicator light will turn on and the device will start booting. Wait until the booting is completed and the Green Indicator light flashes slowly.

**Step 3**

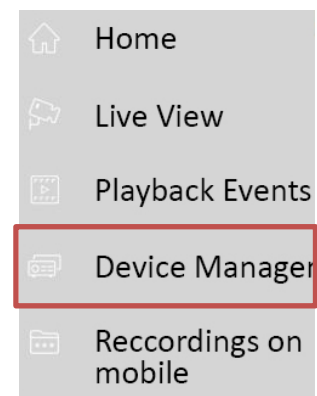
Connect your smartphone to a Wi-Fi signal. Make sure that your smartphone connects to a 2.4 GHz network.

**Step 4**

Open the “Cam4Home” APP. Register for best Technical Support. Confirm that you agree to the terms and conditions and then proceed by pressing the blue “Register” Button.

**Step 5**

Choose “Camera” and then select “Device Manager” on the left menu and select the “Add Camera” button.

**Step 6**

To add a new or factory reseted camera via App there are 2 options available:

**Option 1:** To install the camera via Wi-Fi please select “Wi-Fi”

**Option 2:** To install the camera via Ethernet cable, please connect the camera to the router by using an Ethernet cable and select “Ethernet”.

(**Note:** For advanced users who want to configure by WPS, please refer to the Web Interface manual.) To download the Web Interface manual, please visit our website <http://security.blaupunkt-service.com>



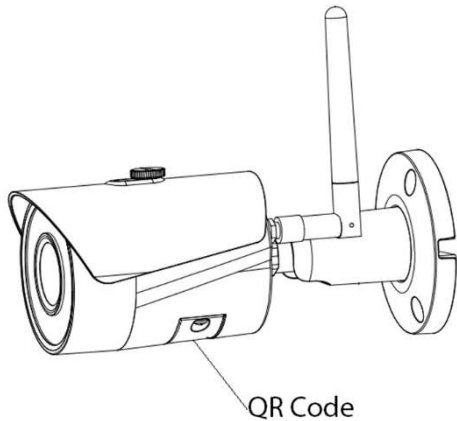
### Step 7

Write the desired camera name (E.g. "Cam front door") in the empty "Name:" field.



Then press the QR code icon and focus with the camera of your smartphone over the "QR Code" sticker on the camera. After the "QR Code" was scanned successfully press "next".

**IMPORTANT:** If it's a new installation don't change the username or password here. A mandatory password change will be required in Step 9.



<
Cam front door

---

Name: Cam front door

Do not change the username and the password here, if it is a new installation.

SN: 3G02054PAG00085

Username: admin

Password: .....

Live Preview: Extra >

Playback: Extra >

Start live Preview

### Step 8

**Note: Only for Wi-Fi configuration. For Ethernet configuration skip to Step 9**

Type the password of your Wi-Fi network and press "next".

**Note: If you are using dual-band router, please do not connect the camera to Wi-Fi of 5G frequency range**

×
Add WIFI device

---

1
2
3

Network Con... Device Confi... Done

---

SSID: OPPO A31c

.....
👁

### Step 9

Connection succeeds. Press on "Start Live Preview"

### Step 10

For security reasons now type in a new individual camera password. (Password must contain at least 8 characters, including at least 2 of the following: Capital letters, small letters, number and special characters. Please do not use any of the following characters: & ' , " .

### Step 11

Confirm your password and press "save".

Modify the device password

---

Your device is currently using the initial password. The initial password is used only for the initial startup device. Please amend immediately. Avoid unauthorized users operating devices.

.....

Weak

Medium

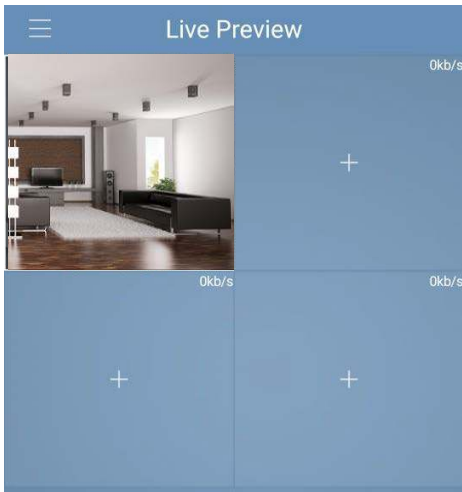
Strong

.....

Save

**Step 12**

Now the camera is configured, and you can enjoy live streaming.




**Note:**

- **Activating WPS (Wi-Fi Protected Setup) function on the camera will close the Wi-Fi configuration.**
- **If the Wi-Fi configuration failed, please try again or check the Wi-Fi password.**
- **If the camera registration is still not working, perform a factory reset by pressing the reset button (see chapter 2) for 15 seconds and try again.**
- **To learn in a camera to another smartphone, use the Device card or Network search feature. For more information refer to the "help menu".**

**Step 13**

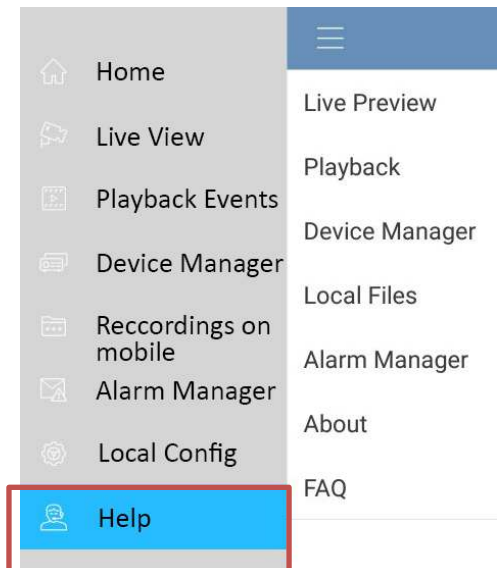
**Setting up motion detection and push notifications:**



- **Go to Device manager → select the desired camera and press the Config Device icon → press Video detect → Motion Detection and enable motion detection.**
- **For more information regarding motion detection please refer to the "help menu" → chapter "device manager".**
- **To receive push notification on your smartphone:**
  - **Go to Alarm manager → press Push Config → Select the desired camera and press on the button to turn it ON**
  - **Choose the push notification trigger "Motion Detect" and select "IPC"**
  - **Press the back button and press the top right save button  to save the changes.**
  - **Check on push configuration that the camera is not displayed as "Close"**

**Note**

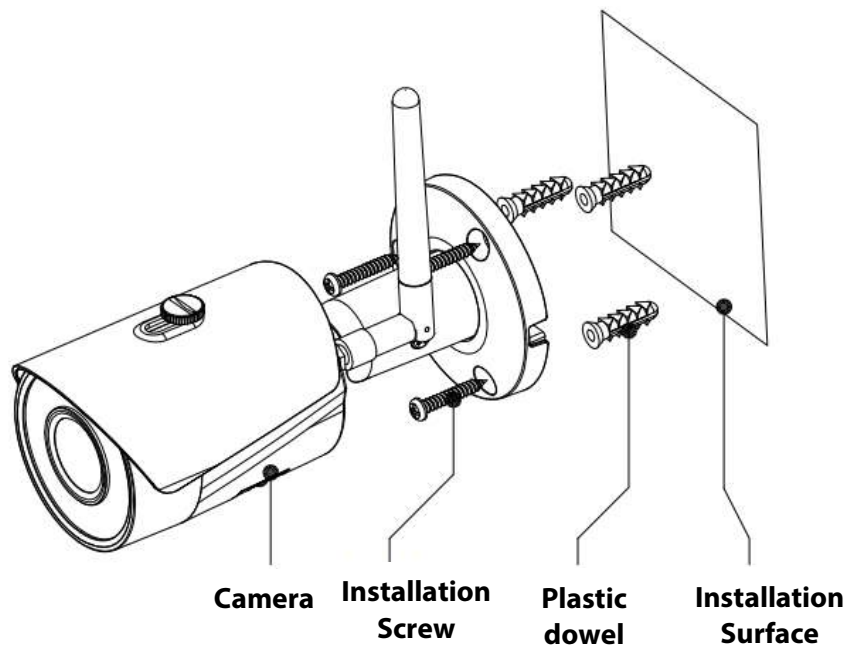
- **To know more about the App, check our Help menu. There you will find a brief explanation for each App menu.**
- **For troubleshooting go to our FAQ inside the Help menu.**
- **For more information about manuals, firmware versions, etc., visit our website or contact your local service support. <http://security.blaupunkt-service.com>**



## 4. Device Installation

### 4.1 IMPORTANT – Read before installing

- Before the installation, please make sure the installation environment can at least support 3x weight of the camera.
- Check your Wi-Fi signal strength. To make sure that your camera's connection is as stable as possible, make sure that the Wi-Fi signal is very strong at the location of your camera. The suggested Internet bandwidth is 1Mbps (upload/download speed).
- For best performance, the smart-mobile device(s) need to be on Wi-Fi or 4G mobile network to receive maximum download speed.
- Avoid aiming the lens at the strong radiation source directly (such as sun, laser etc)
- If you desire to install a MicroSD card, we recommend doing it before the installation process. Please refer to "4.3 MicroSD installation" for more information.



### 4.2 Ceiling / Wall Installation

- Step 1  
Find the desired installation place for the camera. Position the camera according to the area you would like to monitor. Please mind that a power socket is in sufficient proximity. Check the WIFI signal and ensure that the desired monitoring area is in view by using the "Live View" option.
- Step 2  
Place the camera on the desired position and mark the three needed drilling holes with a pencil on the wall.
- Step 3  
Drill the 3 mounting holes on the installation surface (wall or ceiling).
- Step 4  
Drill a 20mm diameter hole for the Ethernet Network port and Camera Power connector, if you want to lead the cables through the wall or ceiling.

**Note:** If due to special circumstances, such as a reinforced concrete wall, it's not possible to drill a hole of 20mm diameter, you have the option to cut off the thick Ethernet Network port - see "Chapter 2. Product Appearance", and seal it with a proper sealing tape. With this option a 12mm diameter drill is needed.



**Alert:** If you decide to cut off the Ethernet Port, you will lose the possibility to connect the camera by Ethernet cable to a router or NVR. Additionally, you lose your right of return.



- Step 5

Move the Ethernet Network Port Cable and Camera Power Connector Cable through the (wall or ceiling).

- Step 6

Open the accessories bag, take out the 3 plastic dowels and insert them into the 3 holes you just drilled.

- Step 7

Take out the installation screws. Tighten the screws to fix the device on the installation surface. You can move the device sunshade back and forth to avoid lens' flares. When you have fixed the device, you must tighten screws on the sunshade.

- Step 8

Connect the camera power connector - see "Chapter 2. Product Appearance" - to the included power supply cable. Then connect the power supply cable to the power line socket. Optional: If you want to install your camera via Ethernet cable, please connect your camera to the router using an Ethernet cable.

- Step 9

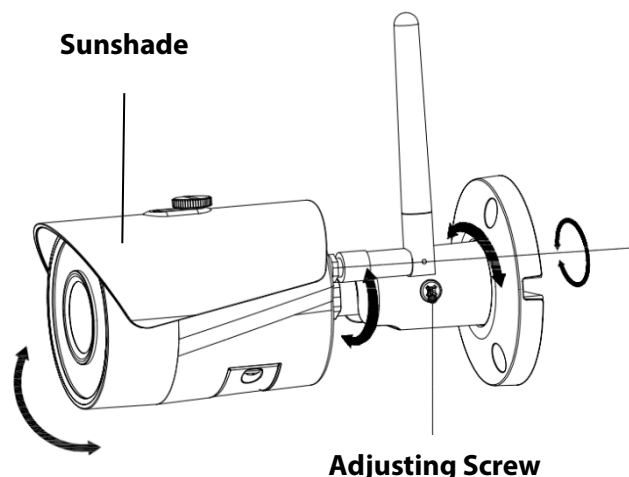
Use the cross screwdriver to loosen the "Adjusting Screw".

- Step 10

Adjust the device in all possible directions, and set it to the desired monitoring area.

- Step 11

Use the cross screwdriver to tighten the "Adjusting Screw".



### 4.3 Micro SD installation

- Micro SD card its mandatory for local recording. Please make sure the MicroSD is CLASS10 rated. Supported between 8GB and 128GB MicroSD card.
- Please refer to chapter 2 **Product Appearance point 4** to see the Micro-SD card slot location

### 4.4 Maintenance

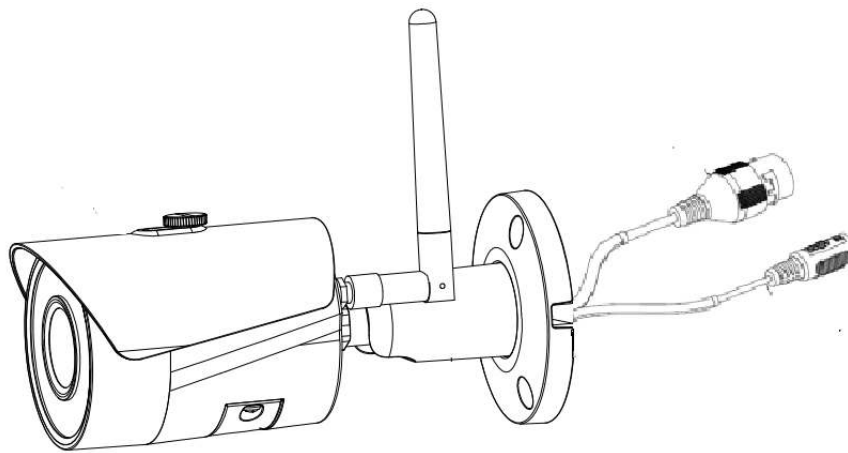
- Avoid oil stain and kinds of chemicals tarnishing and damaging the lens surface.
- Please turn off the power and unplug the power cable, if there is any smoke, disgusting smell, or noise. Please contact your local retailer or customer service center for help.
- Do not allow the plastic/rubber material to touch the camera for a long time. It may result in surface stains.
- All the examination and repair work should be done by the qualified service engineers. We are not liable for any problems caused by unauthorized modifications or attempted repair.

#### Note:

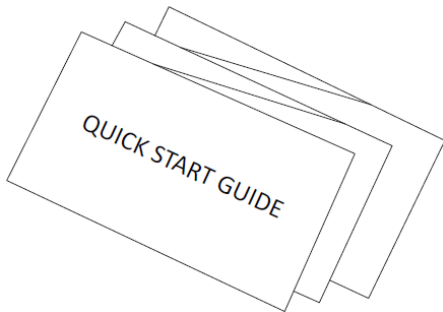
- **This quick start guide is for reference only. Slight difference may be found in user interface.**
- **All the designs and software here are subject to change without prior written notice.**
- **All trademarks and registered trademarks mentioned are the properties of their respective owners.**
- **Please visit our website or contact your local service engineer for more information at:**  
<http://security.blaupunkt-service.com>

## VIO-B10/B30 Kurzanleitung

### 1. Lieferumfang



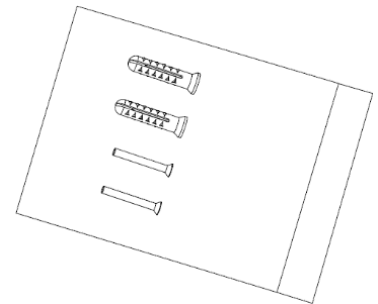
Kamera × 1



Kurzanleitung × 1

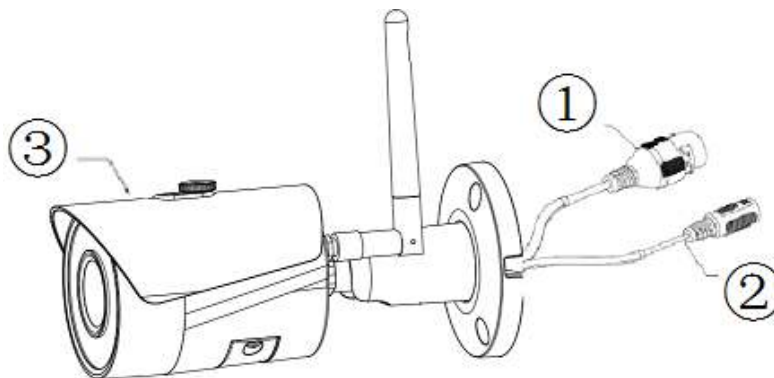


Netzteil × 1



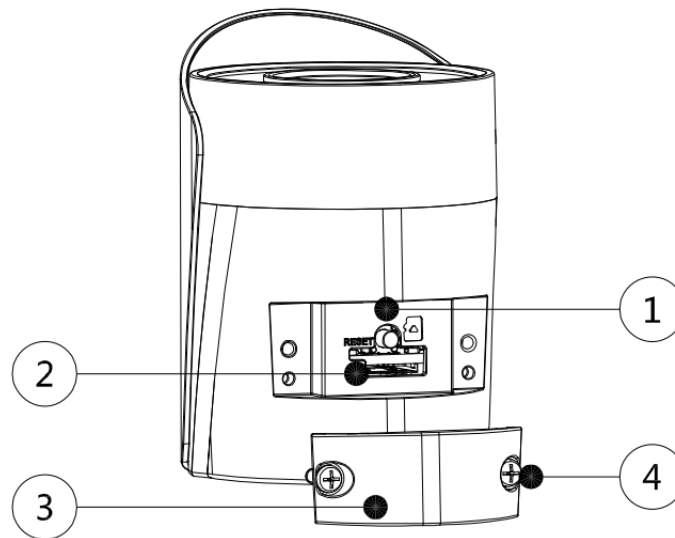
Montagezubehör × 1

### 2. Geräteübersicht



Gerätedetails:

Nummer	Bezeichnung
①	Ethernet Netzwerkanschluss
②	Stromanschluss der Kamera
③	Kamera mit Blendschutz



Gerätedetails:

Nummer	Bezeichnung
①	Reset/WPS-Taste
②	Mikro SD-Karten Slot und Kontrollleuchte
③	Untere Abdeckung
④	Feststellschraube

**Hinweis:**

**Um die Kamera auf Werkseinstellungen zurückzusetzen, drücken Sie bitte den Reset/WPS Knopf ① 15 Sekunden lang, bis die grüne Kontrollleuchte zu blinken beginnt. Warten Sie nun, bis die Kontrollleuchte langsam blinkt. Jetzt befindet sich die Kamera im Auslieferungszustand.**

Fortgeschrittene Benutzer finden eine Anleitung zur Nutzung von WPS anstelle der empfohlenen Konfiguration mittels App im Web Interface Handbuch. Dieses können Sie herunterladen unter <http://security.blaupunkt-service.com>

Erklärung zur Bedeutung der LED-Hinweise:

LED Status	Gerätstatus
Rote LED leuchtet	Hochfahren
Grüne LED blinkt langsam	Hochgefahren, warten auf WLAN-Konfiguration
Grüne LED blinkt schnell	WLAN-Verbindung wird hergestellt, per WPS oder manuell
Grüne LED leuchtet	WLAN-Verbindung hergestellt, normaler Betriebszustand.
Rote und grüne LED blinken abwechselnd	Update der Gerätesoftware
Rote LED blinkt langsam	Netzwerkstörung oder erneute Netzwerkstörung nach bestehender Verbindung.
Rote LED blinkt schnell	Gerätefehler, Fehler beim Hochfahren, Alarm oder SD-Karten Fehler

**HINWEIS:**

Diese Schnellstartanleitung behandelt vorwiegend die Installation und erstmalige Konfiguration mittels unserer App Cam4Home. Weitergehende Informationen finden Sie auf unserer Webseite <http://security.blaupunkt-service.com>

- **App Benutzerhandbuch:** Vollständige Beschreibung aller Funktionen der Cam4Home App. Außerdem enthält die Cam4Home App ein Hilfemenü und eine FAQ.
- **Web Interface Benutzerhandbuch:** Vollständige Beschreibung der Web-Oberfläche der Kamera. Wir empfehlen fortgeschrittene IT-Kenntnisse zur Nutzung der Web-Oberfläche. Auch dieses Handbuch können Sie von unserer Webseite herunterladen.
- **Die Software Smart-PSS für Windows und MacOS** erlaubt die Verwaltung, Anzeige und Aufzeichnung mehrerer Kameras. Sie steht ebenfalls zum Download auf unserer Webseite zur Verfügung.

### 3. Inbetriebnahme der Kamera

**Schritt 1**

Installieren Sie die App "Cam4Home" auf Ihrem Smartphone aus Google play oder dem Apple App Store.


**Schritt 2**

Verbinden Sie das Stromkabel der Kamera mit dem mitgelieferten Netzadapter (siehe Kapitel 2, Punkt 2). Stecken Sie dann den Netzadapter in die Steckdose, um die Kamera einzuschalten. Die rote Kontrollleuchte wird angehen und die Kamera startet. Bitte warten Sie, bis der Startvorgang abgeschlossen ist und die Kontrollleuchte langsam grün blinkt.


**Schritt 3**

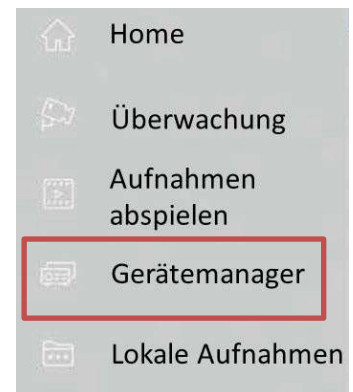
Verbinden Sie Ihr Smartphone mit dem WLAN (WiFi) Netz, mit dem Sie auch die Kamera verbinden möchten. Achten Sie darauf, dass es sich dabei um ein 2,4 GHz Netz handelt.

**Schritt 4**

Öffnen Sie die "Cam4Home" App. Registrieren Sie sich, um den bestmöglichen technischen Support zu erhalten. Bestätigen Sie die Nutzungsbedingungen, indem Sie den blauen Registrierungs-Button drücken.

**Schritt 5**

Öffnen Sie das Menü links und wählen Sie "Geräteverwaltung". Dort drücken Sie auf den "Kamera hinzufügen Button".


**Schritt 6**

Um eine neue oder auf Werkseinstellungen zurückgesetzte Kamera hinzuzufügen, gibt es zwei Möglichkeiten:

**Option 1:** Um eine Kamera im WLAN anzumelden, drücken Sie „Wi-Fi“.

**Option 2:** Um die Kamera per Ethernet-Kabel anzuschließen, verbinden Sie die Kamera mit Ihrem Router über ein Ethernet-Kabel und wählen Sie „Ethernet“.

**(Hinweis:** Fortgeschrittene Nutzer, die WPS verwenden wollen, finden eine Anleitung im Web Interface Handbuch. Bitte besuchen Sie unsere Webseite unter <http://security.blaupunkt-service.com>



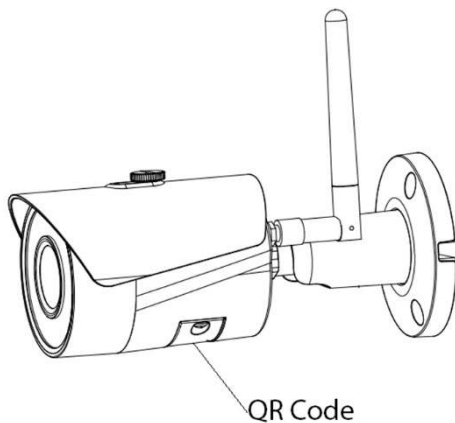
### Schritt 7

Geben Sie Ihrer neuen Kamera einen Namen (z. B. Kamera Hauseingang) im Feld „Name“.



Tippen Sie auf das QR-Code Symbol und richten Sie Sie das Objektiv Ihres Smartphones auf den QR-Code-Aufkleber auf der Kamera. Wenn der QR-Code erfolgreich gescannt wurde, erscheint die Seriennummer im Feld „SN“. Tippen Sie auf „Weiter“.

**WICHTIG:** Bei einer Neuinstallation können Sie hier Benutzername und Passwort nicht ändern. Dies geschieht später in Schritt 10.



### Schritt 8

**Hinweis:** Nur für WLAN/Wi-Fi Konfiguration. Bei Nutzung des Ethernet-Anschlusses fahren Sie bitte mit Schritt 9 fort.

Bitte geben Sie das Passwort Ihres WLAN ein und klicken Sie auf weiter.

**Hinweis:** Wenn Sie einen Dual-Band-Router verwenden, verbinden Sie die Kamera nicht per 5G Funkfrequenz mit dem WLAN.

### Schritt 9

Glückwunsch! Sie haben die Kamera erfolgreich in Betrieb genommen! Dann wählen Sie „Live Vorschau starten“.

### Schritt 10

Aus Sicherheitsgründen müssen Sie jetzt das Kamerapasswort ändern und ein eigenes Passwort vergeben.

Das Passwort muss zumindest acht Zeichen umfassen, darunter mindestens zwei Großbuchstaben, Kleinbuchstaben, Ziffern und Sonderzeichen. Bitte verwenden Sie keine der folgenden Sonderzeichen: & ' , " .

### Schritt 11

Bestätigen Sie Ihr Passwort und klicken Sie auf „Speichern“.

<
KameraHauseingang

---

Name: KameraHauseingang

Bei Neuinstallation einer Kamera dürfen Benutzername und Passwort hier nicht verändert werden.

SN: 3G02054PAG00085

Benutzername: admin

Passwort: .....

Life-Überwachung: Extrastream >

Aufnahmen abspielen: Extrastream >

Life-Überwachung starten

×
WIFI Gerät hinzufügen

---

1
2
3

Netzwerkkon... Gerätekonfig... Durchführen

SSID: OPPO A31c

.....

Gerät Kennwort verändern

---

Die Gerät verwendet derzeit das Anfangskennwort . Das Anfangskennwort wird nur für das erste Startgerät verwendet. Bitte ändern Sie es unverzüglich.

.....

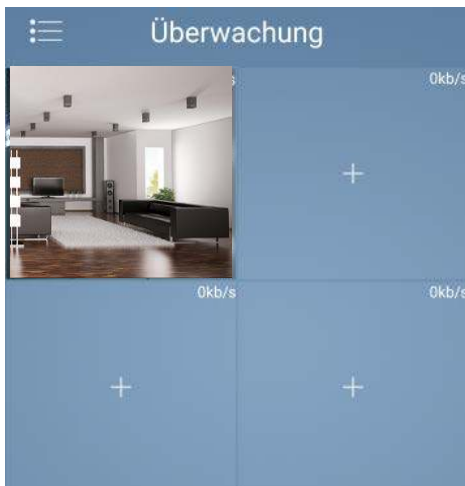
Schwache    Mittler    Starke

.....

speichern

### Schritt 12

Die Kamera ist jetzt konfiguriert und Sie können das Live-Bild sehen.



### Hinweis:

- Durch Drücken der WPS-Taste (Wi-Fi Protected Setup) wird die WLAN-Konfiguration automatisch beendet.
- Wenn die WLAN-Konfiguration fehlgeschlagen ist, bitte versuchen Sie es erneut oder kontrollieren Sie den Netzwerkschlüssel.
- Wenn die Kamera-Registrierung auch jetzt noch nicht funktioniert, führen Sie bitte einen Rücksetzung auf Werkseinstellungen durch wie oben beschrieben (Kapitel 2), indem Sie den Reset/WPS-Knopf für 15 Sekunden drücken. Versuchen Sie es dann erneut.
- Wenn Sie die Kamera auf einem weiteren Smartphone hinzufügen wollen, verwenden Sie bitte die Optionen Gerätekarte oder Netzwerksuche. Weitere Informationen finden Sie im Hilfe-Menü.


### Schritt 13

Einrichtung der Bewegungserkennung und der Push-Benachrichtigungen:

- Gerätemanager → wählen Sie die gewünschte Kamera aus und tippen Sie auf das



Konfigurationssymbol → drücken Sie Videoerkennung → Bewegungserkennung und aktivieren Sie die Bewegungserkennung.

- Weitere Informationen über die Bewegungserkennung finden Sie im Hilfe-Menü, Kapitel „Gerätemanager“.
- So aktivieren Sie den Empfang von Push-Benachrichtigungen auf ihrem Smartphone:
  - Alarmmanager → tippen Sie auf Push-Konfiguration → Wählen Sie die gewünschte Kamera und drücken Sie auf den Button EIN
  - Wählen Sie den Push-Benachrichtigungs-Auslöser “Bewegungserkennung” and wählen Sie “IPC”
  - Drücken Sie auf den Zurück-Button und dann oben rechts auf das Speichern-Symbol,  um die Änderungen zu speichern.
  - Überprüfen Sie in der Push-Konfiguration, dass die Kamera nicht als “Geschlossen” markiert ist.

### Hinweis

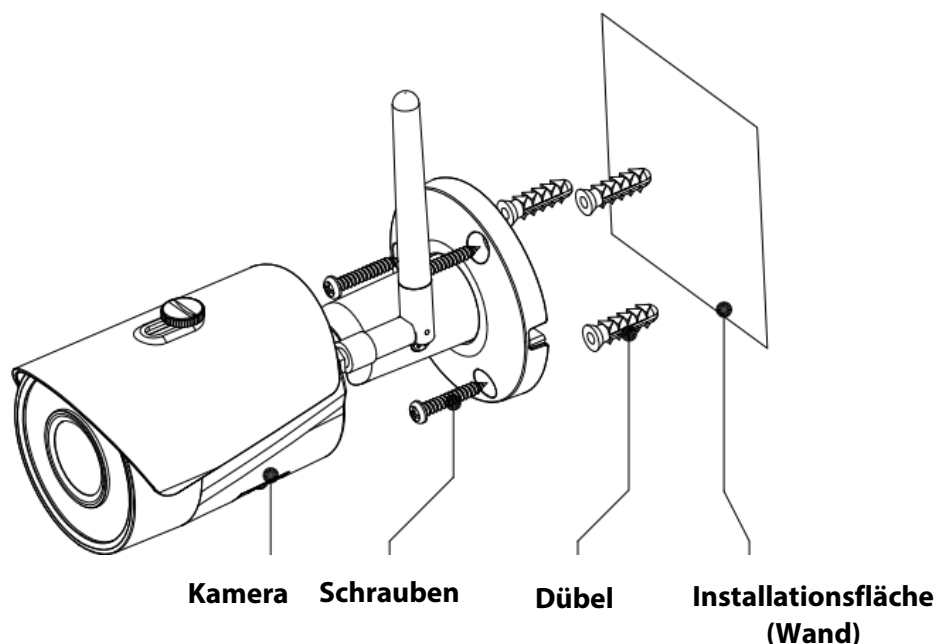
- Mehr Informationen über die App erhalten Sie im Hilfe-Menü. Alle Menüpunkte der App sind dort kurz beschrieben.
- Zur Fehlersuche verwenden Sie die FAQ im Hilfe-Menü.
- Mehr Informationen über Handbücher, Firmware-Versionen usw. finden Sie auf unserer Webseite: <http://security.blaupunkt-service.com>



## 4. Montage

### 4.1 WICHTIG – Vor der Montage lesen

- Stellen Sie vor der Montage sicher, dass die Oberfläche, auf der die Kamera installiert wird, mindestens das dreifache Gewicht der Kamera tragen kann.
- Testen Sie die Stärke des WLAN-Empfangs am Montageort. Um zu gewährleisten, dass die Verbindung so stabil wie möglich ist, stellen Sie sicher, dass der Empfang am Montagort sehr gut ist. Die empfohlene Internet-Bandbreite ist 1 MB pro Sekunde (Geschwindigkeit von Uploads und Downloads).
- Um die optimale Leistung zu garantieren sollte das verbundene Gerät (Smartphone/Tablet o. ä.) mit dem WLAN oder einem 4G Netzwerk verbunden sein, um die benötigte Download-Geschwindigkeit zu erreichen.
- Richten Sie das Objektiv nicht direkt auf Strahlungsquellen (z. B. Sonne, Laser o. ä.).
- Wenn Sie eine Mikro SD-Karte installieren möchten, so empfehlen wir, dies vor der Montage zu tun. Siehe dazu Kapitel **“4.3 Nutzung einer Mikro SD-Karte”**.



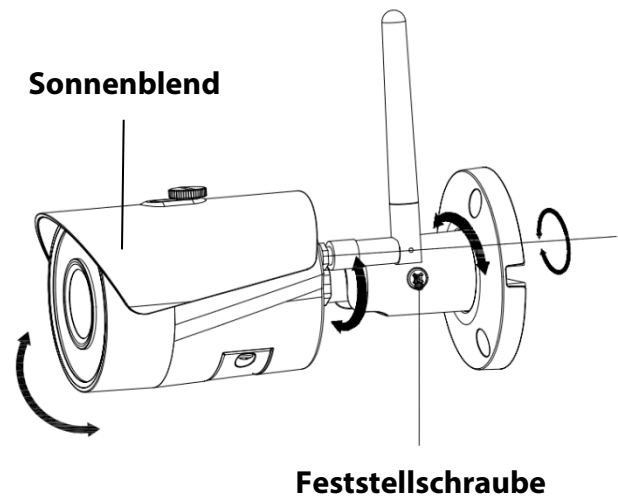
### 4.2 Decken- / Wandmontage

- **Schritt 1:** Wählen Sie den gewünschten Installationsort für die Kamera aus. Positionieren Sie die Kamera so, dass sie den gewünschten Bereich überwachen kann. Bitte denken Sie daran, dass ein Stromanschluss in Reichweite des Kabels vorhanden sein muss. Überprüfen Sie die Signalstärke des WLAN-Netzes, am Installationsort und überprüfen Sie den Bildausschnitt in der „Live Überwachung“.
- **Schritt 2:** Halten Sie die Kamera an die gewünschte Position. Die Öffnung für das Anschlusskabel sollte nach unten zeigen, damit kein Wasser in den Fuß läuft. Markieren Sie die drei Bohrlöcher mit einem Stift an der Wand.
- **Schritt 3:** Bohren Sie mit einem 5mm-Bohrer drei Löcher für die Dübel in Mauerwerk oder Beton. Achten Sie auf die Tragfähigkeit des Untergrunds. In Holz benötigen Sie keine Dübel, hier reicht es, ein 2mm Loch zu bohren.
- **Schritt 4:** Bohren Sie ein 20mm Loch in der Mitte der Halterung, um Netzwerkbuchse und Stromstecker durch die Wand oder Decke zu führen.
- **Notiz:** Sollte es baulich nicht möglich sein, ein 20mm-Loch zu bohren, und wird der Netzwerkanschluss nicht benötigt (Anbindung per WLAN), so ist es auch möglich, die Ethernet-Buchse abzuschneiden. Eine Rückgabe der Kamera ist dann jedoch nicht mehr möglich. Ohne Ethernet-Buchse benötigen Sie nur noch eine 12mm Bohrung für das Stromkabel.



**Achtung:** Wenn Sie sich entscheiden, die Ethernet-Buchse zu entfernen, steht die Anbindung per Netzwerkkabel nicht mehr zur Verfügung. Darüber hinaus ist keine Rückgabe des Produkts mehr möglich.

- **Schritt 5:** Entnehmen Sie die drei Dübel aus dem Plastikbeutel und stecken Sie dies in die gebohrten Löcher.
- **Schritt 6:** Schieben Sie das Kabel durch die Bohrung in der Mitte.
- **Schritt 7:** Nehmen Sie die Schrauben aus dem Plastikbeutel und schrauben Sie die Kamera fest. Sie können die Sonnenblende noch einstellen, um Reflexionen zu vermeiden. Fixieren Sie anschließend die Schraube auf der Sonnenblende.
- **Schritt 8:** Verbinden Sie die Kamera mit dem mitgelieferten Netzteil und stecken Sie das Netzteil in eine Steckdose. Bitte beachten Sie, dass die Steckverbindungen und das Netzteil nicht für die Außeninstallation vorgesehen sind. Optional: Wenn Sie die Kamera über Ethernet verbinden wollen, verbinden Sie die Netzwerkbuchse mit einem Netzkabel mit Ihrem Switch oder Router.
- **Schritt 9:** Verwenden Sie einen Kreuzschlitzschraubendreher, um die „Einstellschraube“ zu lösen.
- **Schritt 10:** Stellen Sie die Kamera auf den gewünschten Bildausschnitt ein.
- **Schritt 11:** Verwenden Sie den Kreuzschlitzschraubendreher, um die „Einstellschraube“ wieder anzuziehen.



### 4.3 Nutzung einer Mikro SD-Karte

- Sie benötigen zur lokalen Speicherung eine Mikro SD-Karte. Stellen Sie sicher, dass die Mikro SD-Karte für eine maximale Übertragungsrate von 10 MB pro Sekunde (CLASS10 rated) geeignet ist. Die Kamera unterstützt Mikro SD-Karten zwischen 8 und 128 GB Speicherkapazität.
- Siehe Kapitel **2. Geräteübersicht** um zu sehen, an welcher Stelle Sie die SD-Karte einlegen sollten.

### 4.4 Wartung

- Vermeiden Sie den Kontakt von Öl oder Chemikalien mit dem Objektiv. Dies kann das Objektiv beschädigen.
- Bitte schalten Sie die Kamera ab und nehmen Sie diese vom Strom, falls sich während der Nutzung Rauch bildet oder auffälliger Geruch oder Geräusche auftreten. Kontaktieren Sie den örtlichen Kundendienst oder den Hersteller für Hilfe.
- Vermeiden Sie den Kontakt von Plastik oder Gummi mit dem Gehäuse. Dies kann das Gehäuse beschädigen.
- Alle Wartungs-, Reparatur- und Instandhaltungsarbeiten sollten von fachlich geschultem Personal durchgeführt werden. Wir sind nicht verantwortlich für Probleme, die durch unbefugte Modifizierungen oder unsachgemäße Reparaturen verursacht werden.

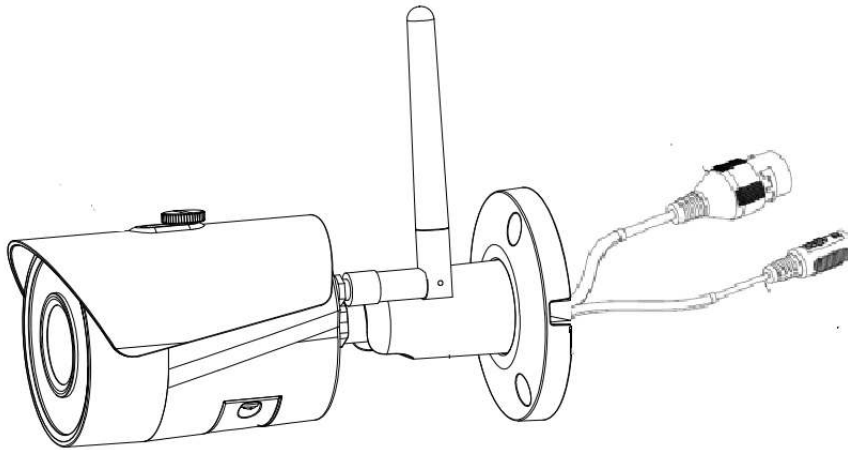
#### Hinweis:

- **Diese Kurzanleitung ist nur eine Annäherung. Es kann Abweichungen im Vergleich zur tatsächlichen Benutzeroberfläche geben.**
- **Alle Designs und die Software können ohne Vorankündigung jederzeit geändert werden.**
- **Alle vorkommenden Markenzeichen und registrierten Marken sind Eigentum der entsprechenden Eigentümer.**
- **Bitte besuchen Sie unsere Webseite oder kontaktieren Sie Ihren örtlichen Kundendienst für mehr Informationen: <http://security.blaupunkt-service.com>**

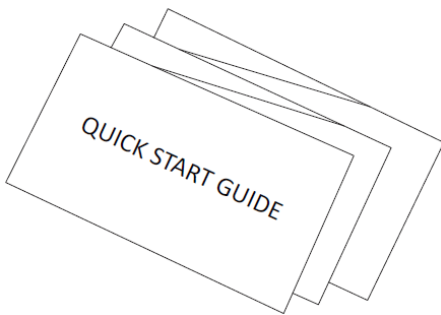


## VIO-B10/B30 Guide de Démarrage Rapide

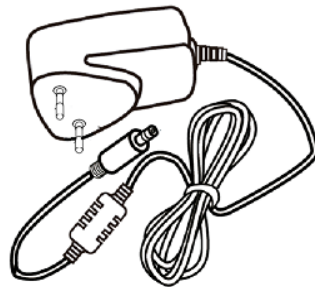
### 1. Liste d'emballage



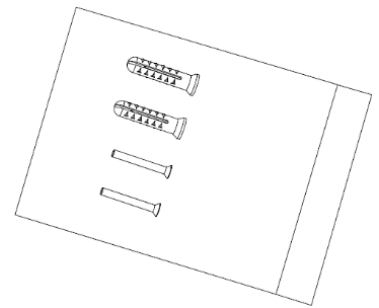
Appareil x 1



GDR x1

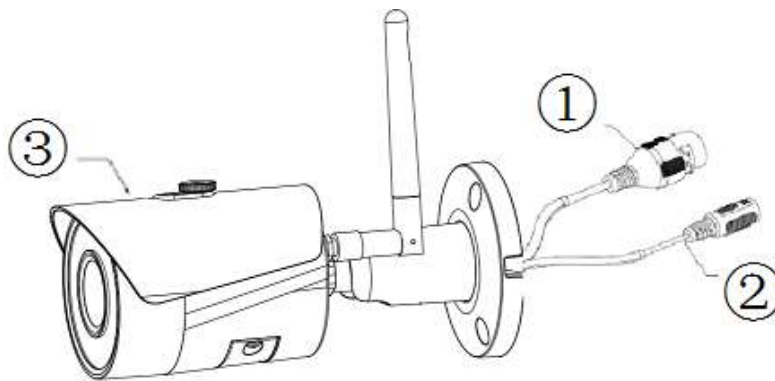


Alimentation électrique x1



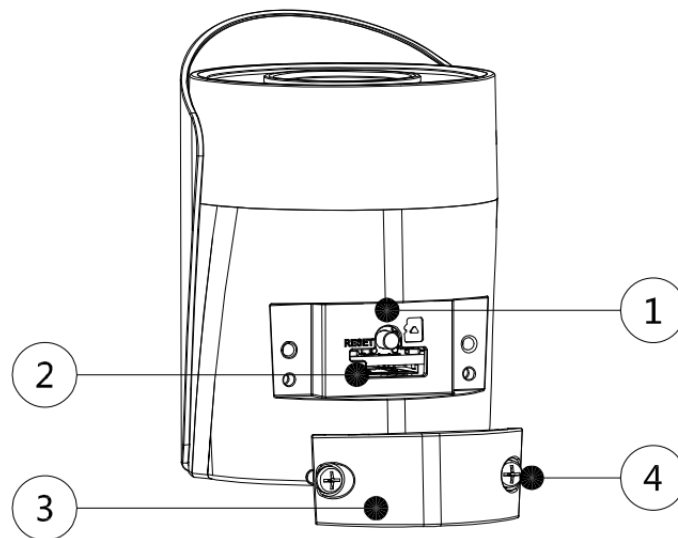
Paquet de vis x1

### 2. Apparence du Produit



Veillez vous référer à la page suivante pour plus de détails sur l'appareil.

SN	Nom
①	Port réseau Ethernet
②	Port d'alimentation
③	Appareil



Veillez vous référer à la page suivante pour plus de détails sur chaque composant.

SN	Nom
①	Bouton de réinitialisation et WPS
②	Slot pour carte micro SD
③	Couvercle inférieur
④	Vis de blocage

**Remarque:**

**Pour effectuer une réinitialisation, appuyez sur le bouton Reset ① pendant 15 secondes jusqu'à ce que le voyant vert s'éteigne et que le voyant rouge commence à clignoter. Attendez maintenant que le voyant vert clignote lentement. La caméra revient aux paramètres usine.**

Pour les utilisateurs avancés qui souhaitent configurer via WPS au lieu de la configuration WIFI ou Ethernet recommandée, reportez-vous au manuel Interface Web. Pour télécharger le manuel de l'Interface Web, veuillez visiter notre site Web.

<http://security.blaupunkt-service.com>

Veillez-vous référer à la page suivante pour plus de détails sur l'état du voyant lumineux.

. État du voyant lumineux	État de l'appareil
Le voyant rouge est normalement allumé	Démarrage
Le voyant vert clignote lentement	Démarrage complété, attendez la configuration Wi-Fi, entrez le statut de configuration
Le voyant vert clignote rapidement	Wi-Fi smartconfig en cours, y compris WPS (Wi-Fi Protected Setup), cadre de gestion etc.
Le voyant vert est normalement allumé	La connexion Wi-Fi a réussi, fonctionne normalement.
Les voyants rouge et vert clignotent alternativement	Mise à niveau du dispositif
Le voyant rouge clignote lentement	Panne de connexion au réseau ou déconnexion réseau.
Le voyant rouge clignote rapidement	Mauvais fonctionnement de l'appareil, panne de démarrage; Alarme ou dysfonctionnement de la carte SD

**REMARQUE:**

Ce guide de démarrage rapide se concentre sur l'installation et la première configuration de la caméra avec l'application Cam4Home. Pour plus d'informations, veuillez visitez notre site Web

<http://security.blaupunkt-service.com>

- **Utilisation de l'application:** Le manuel complet de l'application Cam4Home peut être téléchargé à partir de notre site Web. De plus, l'application Cam4Home contient un menu d'aide et une FAQ.
- **Interface Web:** pour les utilisateurs avancés, nous fournissons la configuration de caméra professionnelle via une interface Web. Nous recommandons des connaissances informatiques avant d'utiliser l'interface Web. Le manuel avancé peut être téléchargé à partir de notre site Web.
- **Logiciel de bureau professionnel:** pour les utilisateurs avancés, nous fournissons le logiciel de bureau professionnel Smart-PSS pour gérer et configurer les caméras. Le logiciel et le manuel Smart-PSS peuvent être téléchargés sur notre site Web.

### 3. Mise en place de votre caméra

#### Étape 1

Téléchargez et installez l'application "Cam4Home" sur votre appareil.



#### Étape 2

Reliez le connecteur d'alimentation de la caméra (voir le chapitre 2, point 2) au câble d'alimentation fourni. Ensuite, connectez le câble d'alimentation à la prise secteur pour allumer la caméra. Le voyant rouge s'allume et l'appareil commence à démarrer. Attendez que le démarrage soit terminé et que le voyant vert clignote lentement.



#### Étape 3

Connectez votre smartphone à un signal Wi-Fi. Assurez-vous que votre smartphone se connecte à un réseau 2,4 GHz.

#### Étape 4

Ouvrez l'application «Cam4Home». Inscrivez-vous au support technique. Confirmez que vous acceptez les termes et conditions, puis continuez en appuyant sur le bouton bleu «Enregistrement».

#### Étape 5

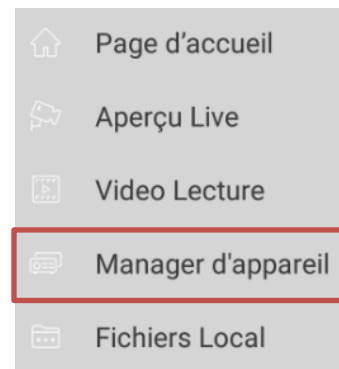
Choisissez "Caméra" puis sélectionnez "Gestionnaire de périphériques" dans le menu de gauche et sélectionnez le bouton «Ajouter une caméra».

#### Étape 6

Pour ajouter une nouvelle caméra ou une caméra réinitialisée via App, deux options sont disponibles

**Option1:** Si vous souhaitez installer votre caméra via Wi-Fi, sélectionnez "Configuration de Wi-Fi"


**Option2:** Si vous voulez installer votre caméra en utilisant un câble Ethernet, prière de connecter votre caméra au routeur en utilisant un câble Ethernet et sélectionnez "LAN/WPS".



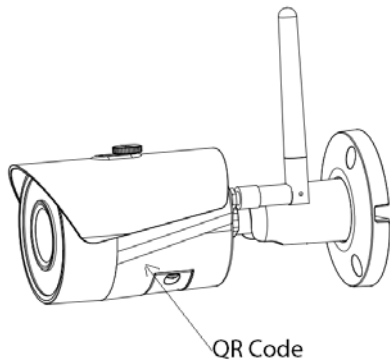
(**Remarque:** pour les utilisateurs avancés qui souhaitent configurer via WPS, veuillez vous reporter au manuel de l'Interface Web.) Pour télécharger le manuel d'Interface Web, veuillez visiter notre site Web <http://security.blaupunkt-service.com>

## Étape 7

Écrivez le nom de caméra souhaité (par exemple, "porte d'entrée") dans le champs vide « Nom ».

Ensuite, appuyez sur l'icône du code QR  et faites la mise au point avec l'appareil photo de votre smartphone sur l'autocollant «QR Code» sur l'appareil photo. Après avoir scanné avec succès le «QR Code», appuyez sur «Suivant».

**IMPORTANT:** S'il s'agit d'une nouvelle installation, ne modifiez pas le nom d'utilisateur ou le mot de passe ici. Un changement de mot de passe obligatoire sera requis à l'étape 9.



<
Configuration de WiFi

---

Nom : Porte d'entrée

Ne changez pas le nom d'utilisateur et le mot de passe ici, s'il s'agit d'une nouvelle installation.

SN: 3G02054PAG00085 

Utilisateur : admin

Mot de passe : .....

Vue directe : Extra >

Lecture : Extra >

Démarrer vue directe

## Étape 8

**Remarque :** Pour la configuration WI-FI uniquement. Pour la configuration avec câble LAN, passez à l'étape 9.

Entrez le mot de passe Wi-Fi et appuyez sur "Suivant".

**Remarque :** Si vous utilisez un routeur double bande, ne connectez pas la caméra au Wi-Fi de la gamme de fréquences 5G.

×
Ajout du dispositif de WiFi

---

1
2
3

Configuration... Configuration... Accompli

SSID: OPPO A31c

.....
👁

## Étape 9

Connexion réussie. Puis appuyez sur "Démarrer Vue Directe".

## Étape 10

Veuillez ajouter votre nouveau mot de passe de caméra. (Le mot de passe doit contenir au moins 8 caractères, y compris au moins 2 des éléments suivants : majuscule, minuscule, nombre et un symbole.)

## Étape 11

Confirmez votre mot de passe et appuyez sur Enregistrer.

Modify the device password

---

Your device is currently using the initial password. The initial password is used only for the initial startup device. Please amend immediately. Avoid unauthorized users operating devices.

.....

Weak

Medium

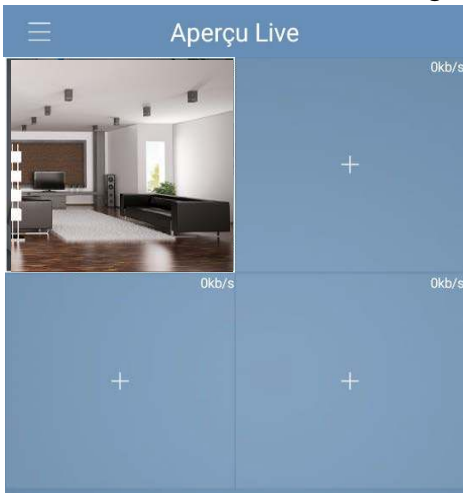
Strong

.....

Save

## Étape 12

Maintenant, votre caméra est configurée.



### Remarque:

- L'activation de la fonction WPS (Wi-Fi Protected Setup) sur la caméra ferme la configuration Wi-Fi.
- Si la configuration Wi-Fi a échoué, veuillez réessayer ou vérifier le mot de passe Wi-Fi.
- Si l'enregistrement de la caméra ne fonctionne toujours pas, effectuez une réinitialisation d'usine en appuyant sur le bouton de réinitialisation (voir chapitre 2) pendant 15 secondes et réessayez.
- Pour ajouter un autre smartphone à une caméra, utilisez la fonction Carte de périphérique ou Recherche réseau. Pour plus d'informations, reportez-vous au «menu d'aide».


## Étape 13

Configuration de la détection de mouvement et des notifications push:

- Allez dans le Gestionnaire de périphériques → sélectionnez la caméra souhaitée et appuyez sur l'icône

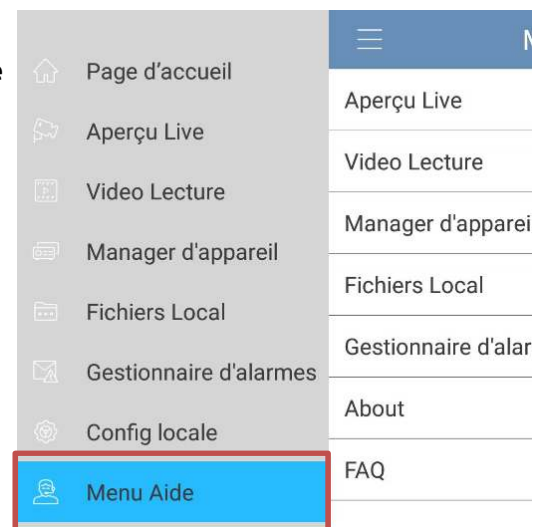


Config Device appuyez sur Détecter vidéo → Détection de mouvement et activer la détection de mouvement.

- Pour plus d'informations concernant la détection de mouvement, reportez-vous au «menu d'aide» → chapitre «Gestionnaire de périphériques».
- Pour recevoir une notification push sur votre smartphone:
  - Aller au gestionnaire d'alarmes → appuyer sur Push Config → Sélectionner la caméra souhaitée et appuyer sur le bouton pour l'activer
  - Choisissez le déclencheur de notification push "Détection de Mouvement" et sélectionnez "IPC"
  - Appuyez sur le bouton de retour et appuyez sur le bouton d'enregistrement en haut à droite  pour enregistrer les modifications.
  - Vérifier sur la configuration push que la caméra n'est pas affichée comme «Fermer»

### Note:

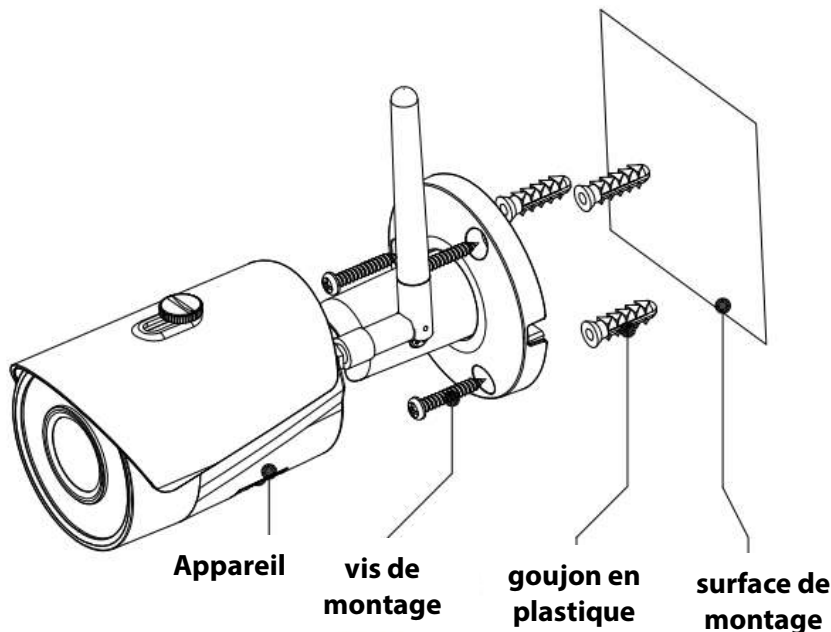
- Si vous voulez en savoir plus sur l'application, consultez notre menu d'aide. Vous y trouverez une brève explication pour chaque menu de l'application.
- Pour le dépannage, veuillez, vous référez à notre FAQ dans le menu Aide.
- Pour plus d'informations, visitez notre site Web ou contactez votre service d'assistance local.  
<http://security.blaupunkt-service.com>



## 4. Installation de l'appareil

### 4.1 IMPORTANT – Lire avant d'installer

- Avant l'installation, assurez-vous que l'environnement d'installation peut supporter au moins 3x le poids de la caméra.
- Vérifiez la puissance de votre signal Wi-Fi. Afin de vous assurer que la connexion de votre caméra est aussi stable que possible, assurez-vous que le signal Wi-Fi est très fort à l'emplacement de votre caméra. La bande passante Internet suggérée est 1Mbps (vitesse de téléchargement).
- Pour des performances optimales, les appareils smart-mobile doivent être sur un réseau mobile Wi-Fi ou 4G afin de recevoir une vitesse de téléchargement maximale.
- Évitez de viser directement l'objectif à la forte source de rayonnement (comme le soleil, le laser, etc.)
- Si vous souhaitez installer une carte MicroSD, nous vous recommandons de la faire avant la procédure d'installation. Reportez-vous à **4.3 Installation de la carte Micro SD** pour plus d'informations.



### 4.2 Installation : Plafond / Mur

#### Étape 1

Recherchez le lieu d'installation souhaité pour la caméra. Positionnez la caméra en fonction de la zone que vous souhaitez surveiller. Veuillez noter qu'une prise de courant est suffisamment proche. Vérifiez le signal WIFI et assurez-vous que la zone de surveillance souhaitée est visible en utilisant l'option «Vue directe».

#### Étape 2

Placez la caméra sur la position souhaitée et marquez les trois trous de perçage nécessaires avec un crayon sur le mur.

#### Étape 3

Percez les 3 trous de montage sur la surface d'installation (mur ou plafond).

#### Étape 4

Percez un trou de 20 mm de diamètre pour le port réseau Ethernet et le connecteur d'alimentation de la caméra, si vous souhaitez faire passer les câbles à travers le mur ou le plafond.

**Remarque:** Si, en raison de circonstances particulières, comme un mur en béton armé, il n'est pas possible de percer un trou de 20 mm de diamètre, vous avez la possibilité de couper le port réseau Ethernet épais - voir «Chapitre 2. Aspect du produit» avec un ruban adhésif approprié. Avec cette option, un foret de 12 mm de diamètre est nécessaire.



**Alerte :** Si vous décidez de couper le port Ethernet, vous perdrez la possibilité de connecter la caméra par câble Ethernet à un routeur ou à un NVR. De plus, vous perdez votre droit de retour.

**Étape 5**

Déplacez le câble du port réseau Ethernet et le câble du connecteur d'alimentation de la caméra à travers le (mur ou plafond).

**Étape 6**

Ouvrez le sac d'accessoires, retirez les 3 chevilles en plastique et insérez-les dans les 3 trous que vous venez de percer.

**Étape 7**

Retirez les vis d'installation. Serrez les vis pour fixer le périphérique sur la surface d'installation. Vous pouvez déplacer le pare-soleil de l'appareil d'avant en arrière pour éviter les éruptions de lentilles. Lorsque vous avez fixé l'appareil, vous devez serrer les vis sur le parasol.

**Étape 8**

Connectez le connecteur d'alimentation de la caméra - voir «Chapitre 2. Apparence du produit» - au câble d'alimentation fourni. Connectez ensuite le câble d'alimentation à la prise secteur. Facultatif: Si vous souhaitez installer votre caméra via un câble Ethernet, connectez votre caméra au routeur à l'aide d'un câble Ethernet.

**Étape 9**

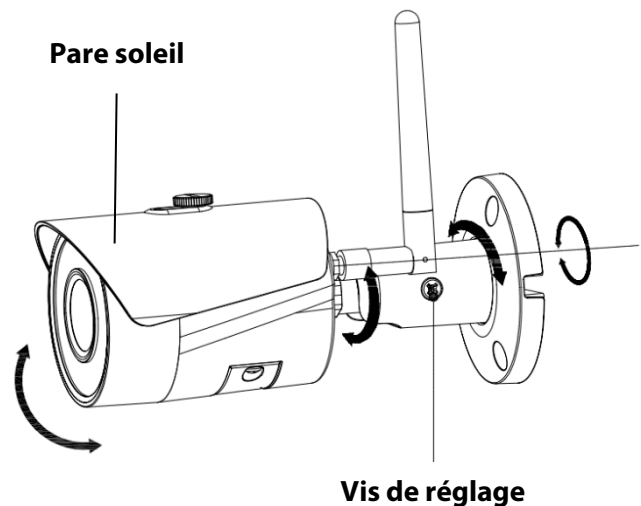
Utilisez le tournevis cruciforme pour desserrer la «vis de réglage».

**Étape 10**

Ajustez l'appareil dans toutes les directions possibles et réglez-le sur la zone de surveillance souhaitée.

**Étape 11**

Utilisez le tournevis cruciforme pour serrer la «vis de réglage».



### 4.3 Installation de la carte Micro SD

- La carte micro SD est obligatoire pour l'enregistrement local. Assurez-vous que le MicroSD est classé CLASS10. Prise en charge entre la carte MicroSD 8 GB et 128 GB.
- Reportez-vous au **chapitre 2 Apparence du Produit, point 4** pour voir l'emplacement de la carte Micro-SD

### 4.4 Maintenance

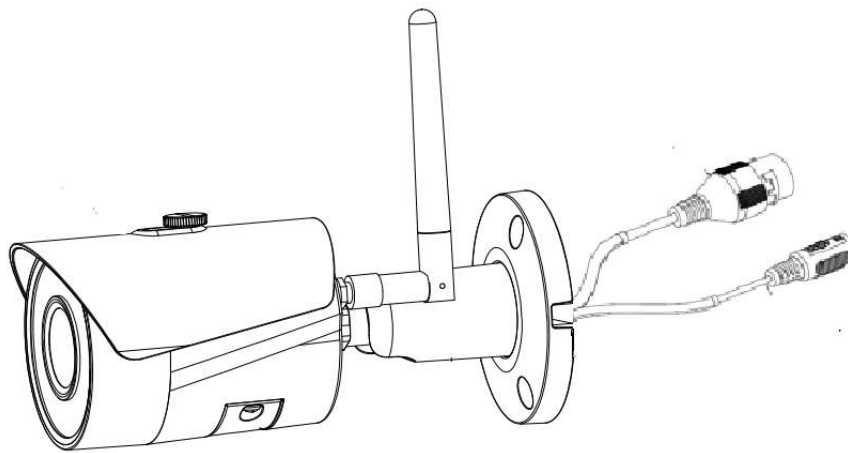
- Évitez les taches d'huile et les produits chimiques qui ternissent et endommagent la surface de l'objectif.
- Veuillez éteindre l'alimentation et débrancher le câble d'alimentation, s'il y a de la fumée, de l'odeur dégoûtante ou du bruit. Veuillez contacter votre détaillant local ou votre centre de service à la clientèle pour obtenir de l'aide.
- Ne laissez pas le matériau en plastique ou en caoutchouc toucher la coque pendant une longue période. Cela peut entraîner des flocons de peinture.
- Tous les travaux de vérification et de réparation devraient être effectués par les ingénieurs de service qualifiés. Nous ne sommes pas responsables des problèmes causés par des modifications ou des tentatives de réparation non autorisées.

**Remarque:**

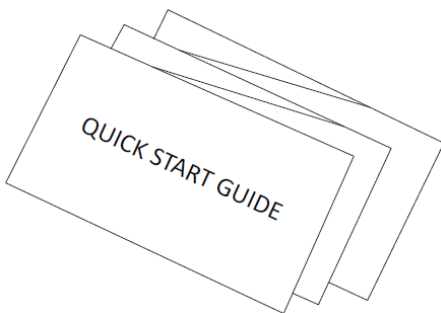
- **Ce guide de démarrage rapide est uniquement à titre indicatif. Une légère différence peut être trouvée dans l'interface utilisateur.**
- **Tous les modèles et logiciels ici sont sujets à changement sans préavis écrit préalable.**
- **Toutes les marques déposées et les marques enregistrées mentionnées sont les propriétés de leurs propriétaires respectifs.**
- **Visitez notre site Web ou contactez votre ingénieur de service local pour plus d'informations à :**  
<http://security.blaupunkt-service.com>

## Guía rápida VIO-B10/B30

### 1. Contenido del Paquete



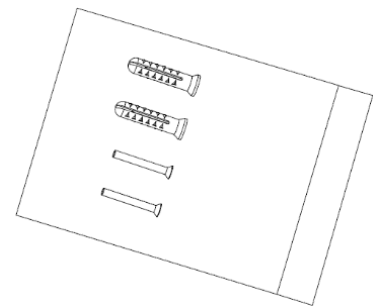
Dispositivo × 1



Guía Rápida ×1

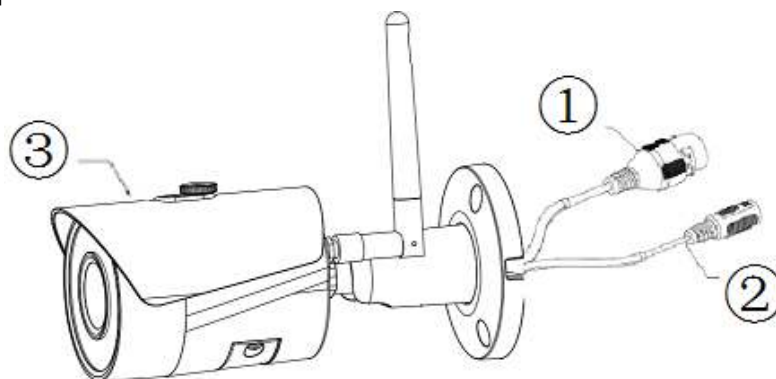


Fuente de Alimentación ×1



Paquete de Tornillos ×1

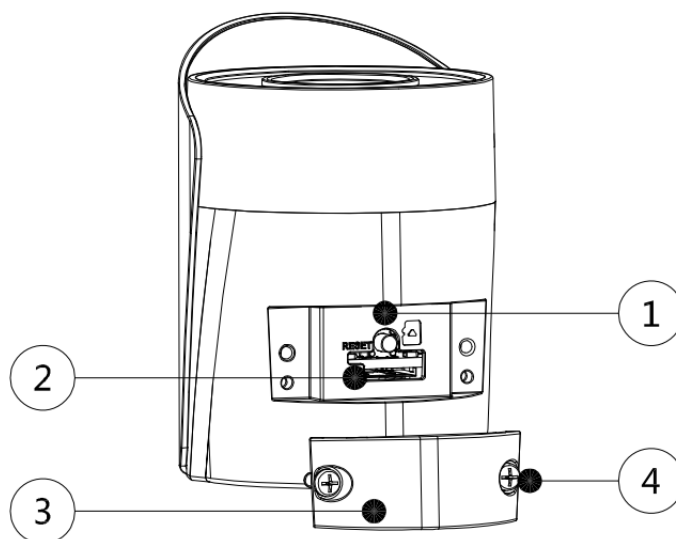
### 2. Aspecto del producto



Véase el cuadro siguiente para obtener más detalles sobre el producto.

SN	Nombre
①	Puerto de red Ethernet
②	Conector de Alimentación de la Cámara
③	Cámara





Véase el cuadro siguiente para obtener más detalles sobre cada componente.

SN	Nombre
①	Botón Reset / WPS
②	Ranura para tarjeta micro SD e indicador LED
③	Cubierta inferior
④	Tornillo de sujeción

**Nota:**

**Para hacer un reset de fábrica presiona el botón reset/WPS ① durante 15 segundos hasta que se apague la luz verde y se encienda la luz roja parpadeando. Ahora espera hasta que la luz cambie de nuevo a verde parpadeando lentamente. Ya has hecho el reset de la cámara.**

Para usuarios avanzados que quieran configurar la cámara por WPS en vez de hacerlo mediante la configuración recomendada (WIFI o Ethernet), diríjase al manual de la interfaz web. Para descargar este manual por favor visite nuestra página web <http://security.blaupunkt-service.com>

Consulte el siguiente cuadro para obtener más detalles sobre el estado de la luz indicadora.

Estado de la luz indicadora	Estado del dispositivo
Luz roja normalmente encendida	Arrancando
Luz verde intermitente - lento	El arranque a finalizado, aguarde la configuración Wi-Fi, ingrese el estado de la configuración inteligente;
Luz verde intermitente - rápido	Configuración Wi-Fi inteligente en curso, incluyendo WPS (Configuración Wi-Fi Protegida), sistema de gestión, etc.
Luz verde normalmente encendida	La conexión Wi-Fi tuvo éxito, funciona normalmente.
Las luces rojas y verdes parpadean alternadamente	Actualización del dispositivo
Luz roja intermitente - lenta	Error o desconexión de red después de la conexión exitosa a la red
Luz roja intermitente - rápido	Mal funcionamiento del dispositivo, falla al arrancar; Alarma o mal funcionamiento de la tarjeta SD

**NOTA:**

Esta Guía Rápida se centra en la instalación y la primera configuración de la cámara con la aplicación Cam4Home. Para obtener más información, visite nuestro sitio web <http://security.blaupunkt-service.com>

- **Uso de la App:** el manual cam4home completo se puede descargar de nuestra página web. Adicionalmente, la app Cam4Home contiene un menú de ayuda y preguntas frecuentes (FAQ).
- **Interfaz Web:** Para usuarios avanzados, proporcionamos configuración profesional de la cámara vía interfaz web. Recomendamos tener conocimientos de IT antes de usar la interfaz. El manual avanzado se puede descargar de nuestra página web.
- **Software Profesional para Escritorio:** Para usuarios avanzados, proporcionamos el software profesional para escritorio Smart-PSS para manejar y configurar las cámaras. El software y manual Smart-PSS pueden descargarse de nuestra página web.

### 3. Configuración de la cámara

**Paso 1**

Descarga e instale la aplicación Cam4Home en su móvil mediante la app store.



For iOS

**Paso 2**

Conecte el conector de alimentación de la cámara (consulte el capítulo 2, punto 2) al cable de alimentación incluido. Luego, enchufe el cable de alimentación a la toma de corriente para encender la cámara. La luz indicadora roja se encenderá y el dispositivo comenzará a arrancar. Espere hasta que se complete el arranque y la luz indicadora verde parpadee lentamente.



For Android

**Paso 3**

Conecte su móvil a una señal de Wi-Fi. Asegúrese de que su móvil se conecta a una red de 2,4 GHz

**Paso 4**

Abra la aplicación "Cam4Home". Regístrese para obtener el mejor soporte técnico.

Acepta los términos y condiciones y luego continúe presionando el botón azul de registro.

**Paso 5**

Seleccione "Cámara", después seleccione "Lista de Dispositivos" en el menú de la izquierda y posteriormente seleccione "Añadir Cámara".

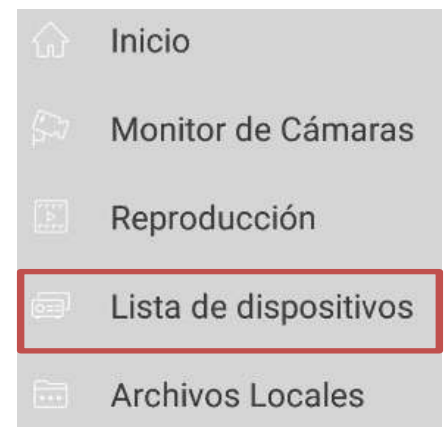
**Paso 6**

Para añadir una cámara nueva o reestablecida de fábrica mediante la aplicación, tienes 2 opciones:

**Opción 1:** Para instalar la cámara por Wi-Fi seleccione "Wi-Fi"

**Opción 2:** Para instalar la cámara por cable Ethernet, por favor conecte la cámara al router usando un cable Ethernet y selecciona "Ethernet".

(Nota: Para usuarios avanzados que desean configurar mediante WPS, consulte el manual de la Interfaz Web). Para descargar el manual de la Interfaz Web, visite <http://security.blaupunkt-service.com>



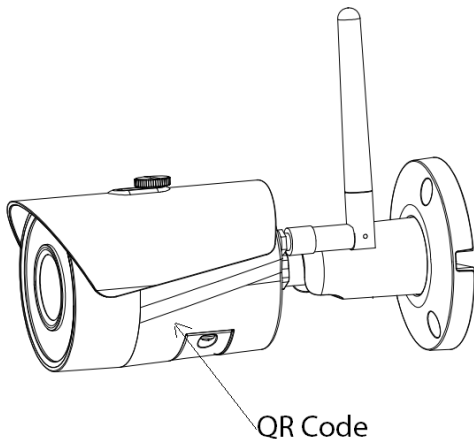
### Paso 7

Escriba el nombre de la cámara que desee (por ejemplo, "Puerta principal") en el campo "Nombre"



A continuación, presione el ícono del código QR y enfoque con la cámara de su móvil la etiqueta adhesiva "Código QR" en la cámara. Después de escanear el "Código QR", presione "Siguiente".

**IMPORTANTE:** Si se trata de una instalación nueva, no cambie el nombre de usuario o la contraseña aquí. Se requerirá un cambio obligatorio de contraseña en el Paso 9. Escriba el nombre deseado (por ejemplo, cámara principal) en el campo "Nombre".



### Paso 8

**Nota: solo para la configuración Wi-Fi. Para la configuración Ethernet vaya al paso 9**

Escriba la contraseña de su red Wi-Fi y presione "siguiente".

**Nota: Si está utilizando un router de doble banda, no conecte la cámara al Wi-Fi del rango de frecuencias 5G**

### Paso 9

Conexión con éxito. Presione "Iniciar Visualización"

### Paso 10

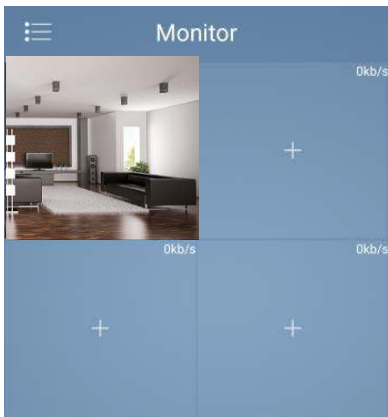
Por razones de seguridad, ahora ingrese una nueva contraseña (La contraseña debe contener al menos 8 caracteres, incluyendo al menos 2 de los siguientes: letras mayúsculas, minúsculas, número y caracteres especiales. Por favor, no use ninguno de los siguientes caracteres: & ', ").

### Paso 11

Confirme su contraseña y presione "Guardar"

### Paso 12

Ahora la cámara está configurada y puede disfrutar de la visualización en directo.





### Nota:

- La activación de la función WPS (Wi-Fi Protected Setup) en la cámara cerrará la configuración Wi-Fi.
- Si se produjo un error en la configuración Wi-Fi, inténtelo de nuevo o compruebe la contraseña Wi-Fi.
- Si el registro de la cámara todavía no funciona, realice un reset de fábrica presionando el botón de reinicio (vea el capítulo 2) durante 15 segundos y vuelva a intentarlo.
- Para configurar la cámara en otro móvil, use la función Tarjeta de dispositivo o Búsqueda en red. Para obtener más información, consulte "Ayuda".

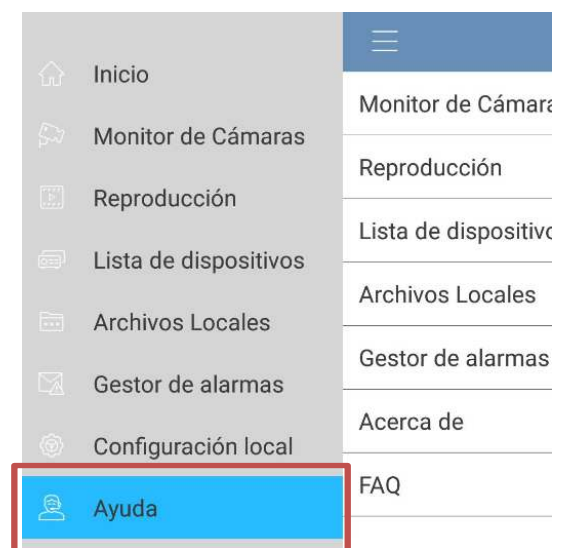
### Paso 13

Configuración de notificaciones "push" y detección de movimiento:

- Ve a Dispositivos → seleccione la cámara deseada y presione el ícono de configuración  → Apriete Detección de Video → Detección de Movimiento y active la detección de movimiento.
- Para obtener más información sobre la detección de movimiento, consulte el "Ayuda" → apartado "Dispositivos".
- Para recibir notificaciones móviles:
  - Ve a Notificaciones → apriete Config de Notificaciones "push" → seleccione la cámara deseada y presione el botón para ENCENDERLA
  - Elija el disparador de notificaciones "Detección de movimiento" y seleccione "IPC"
  - Presione el botón Atrás y después el botón Guardar en la parte superior derecha 
  - Revise en la configuración de notificaciones que la cámara no se muestra como "Cerrado"

### Nota

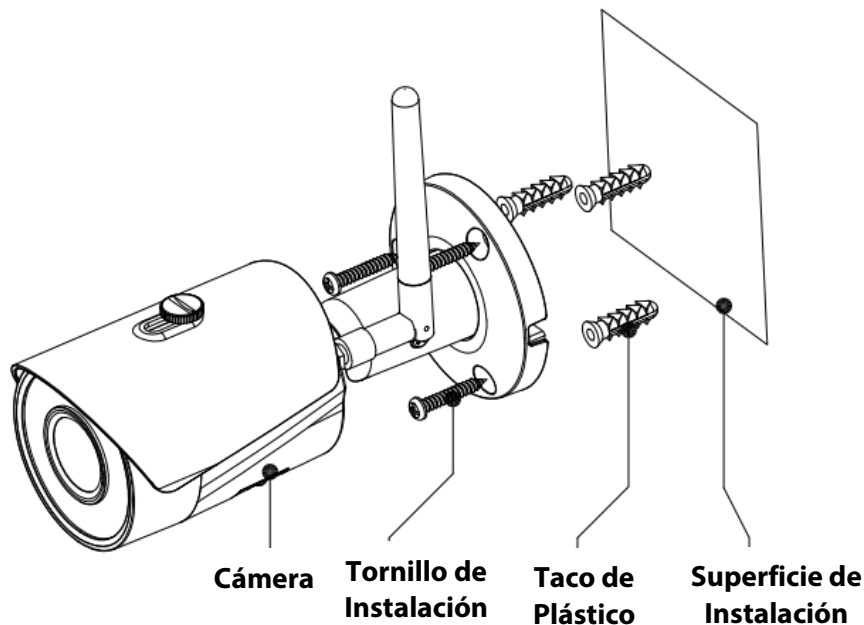
- Para saber más sobre la aplicación, consulte "Ayuda". Allí encontrará una breve explicación de cada menú de la aplicación.
- Para la solución de incidencias, vaya a FAQ.
- Para obtener más información sobre manuales, versiones de firmware, etc., visite nuestro sitio web o contacte con el servicio de soporte técnico local. <http://security.blaupunkt-service.com>



## 4. Instalación del dispositivo

### 4.1 IMPORTANTE - Lea antes de instalar

- Antes de la instalación, asegúrese de que el entorno de instalación puede soportar al menos 3 veces la carga de la cámara.
- Compruebe la intensidad de la señal Wi-Fi. Para asegurarse de que la conexión de su cámara sea lo más estable posible, asegúrese de que la señal Wi-Fi es muy fuerte en la ubicación de su cámara. Ancho de banda de Internet sugerido es de 1Mbps (velocidad de carga / descarga).
- Para obtener el mejor rendimiento, los dispositivos smart-mobile deben estar en una red Wi-Fi o móvil 4G para recibir la máxima velocidad de descarga.
- Evite dirigir el objetivo directamente a una fuente de radiación fuerte (como el sol, un láser, acero fundido, etc.)
- Si desea instalar una tarjeta MicroSD, recomendamos hacerlo antes del proceso de instalación. Consulte el apartado **4.3 Instalación MicroSD** para obtener más información.



### 4.5 Ceiling / Wall Installation

- Paso 1  
Busque el lugar de instalación. Coloque la cámara según el área que desea supervisar. Tenga en cuenta que debe tener cerca una toma de corriente. Compruebe la señal WIFI y asegúrese de que se visualiza correctamente el área de monitorización deseada utilizando la opción "Visualizar".
  - Paso 2  
Coloque la cámara en la posición deseada y marque los tres orificios de perforación necesarios con un lápiz en la pared.
  - Paso 3  
Taladre los 3 orificios de montaje en la superficie de instalación (pared o techo).
  - Step 4  
Perforar un orificio de 20 mm de diámetro para el cable de red Ethernet y el conector de alimentación de la cámara, si desea conducir los cables a través de la pared o el techo.
- Nota:** Si debido a circunstancias especiales, como una pared de hormigón armado, no es posible perforar un orificio de 20 mm de diámetro, tiene la opción de cortar el cable de red Ethernet - consulte el "Capítulo 2. Aspecto del producto", y precintarlo con cinta aislante. Con esta opción, se necesita una broca de 12 mm de diámetro.



**Aviso:** Si decide cortar el puerto Ethernet, perderá la posibilidad de conectar la cámara mediante Ethernet a un router o NVR. Además, pierde su derecho de devolución.

- Paso 5

Mueva el cable de red Ethernet y el conector de alimentación de la cámara a través de (la pared o el techo).

- Paso 6

Abra la bolsa de accesorios, saque los 3 tacos de plástico e insértelos en los 3 agujeros que acaba de perforar.

- Paso 7

Saque los tornillos de instalación. Apriete los tornillos para fijar el dispositivo en la superficie de instalación. Puede mover la sombrilla del dispositivo hacia adelante y hacia atrás para evitar destellos. Cuando haya sujeto el dispositivo, debe apretar los tornillos en la sombrilla.

- Paso 8

Conecte el conector de alimentación de la cámara - consulte el "*Capítulo 2. Apariencia del producto*" - al cable de alimentación incluido. Luego, enchufe el cable de alimentación a la toma de corriente. Opcional: si desea instalar su cámara a través de un cable Ethernet, conecte su cámara al router con un cable Ethernet

- Paso 9

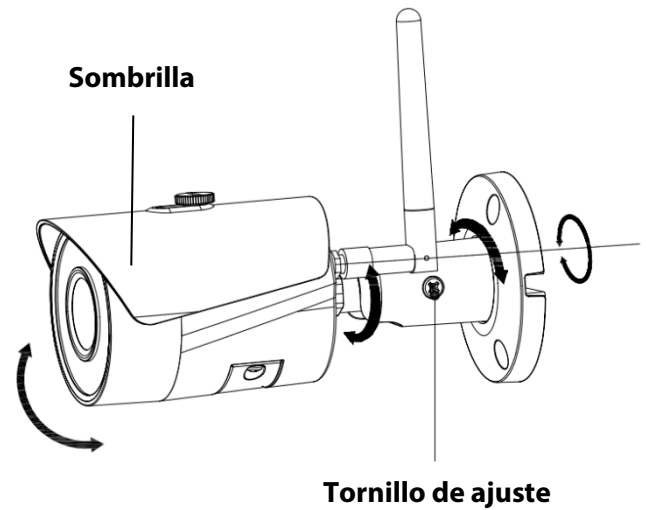
Use el destornillador cruzado/estrella para aflojar el "Tornillo de ajuste".

- Paso 10

Ajuste el dispositivo en todas las direcciones posibles y enfoque al área de monitorización deseado.

- Step 11

Use el destornillador cruzado/estrella para apretar el "Tornillo de ajuste".



## 4.1 Instalación Micro SD

- La tarjeta Micro SD es obligatoria para grabación local. Asegúrese por favor que la tarjeta MicroSD es de Clase 10. Compatible con tarjetas MicroSD entre 8GB y 128GB.
- Consulte el punto 4 del capítulo **2 Apariencia del producto** para ver la ubicación de la ranura de la tarjeta Micro-SD

## 4.2 Mantenimiento

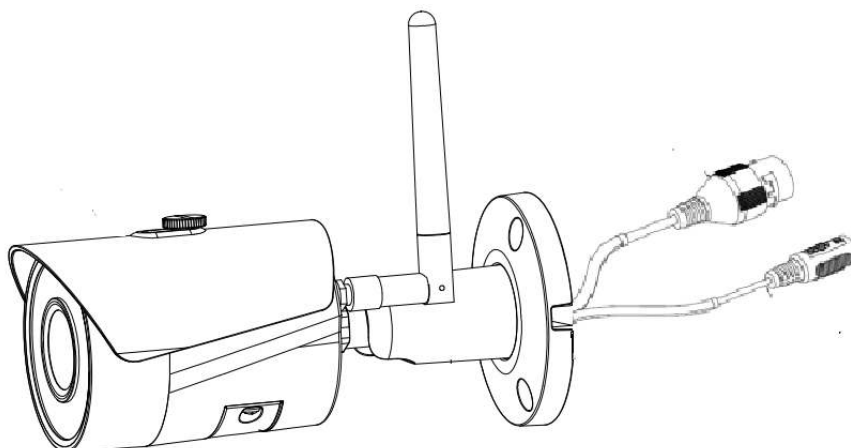
- Evite manchas de aceite y tipos de productos químicos que empañen y dañen la superficie de la lente.
- Apague y desconecte el cable de alimentación si hay humo, olor repugnante o ruido. Póngase en contacto con su distribuidor local o centro de atención al cliente para obtener ayuda.
- No permita que el material plástico o de goma toque la carcasa durante mucho tiempo. Puede producir escamas de pintura.
- Todos los trabajos de revisión y reparación deben ser realizados por los técnicos calificados. No somos responsables de ningún problema causado por modificaciones no autorizadas o intento de reparación.

### Nota:

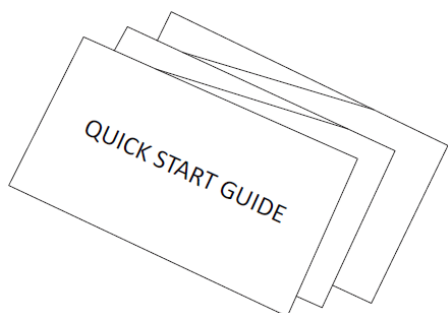
- **Esta guía rápida es sólo de referencia. Podría encontrar una ligera diferencia en la interfaz de usuario.**
- **Todos los diseños y software aquí están sujetos a cambios sin previo aviso por escrito.**
- **Todas las marcas registradas y marcas registradas mencionadas son propiedad de sus respectivos propietarios.**
- **Por favor, visite nuestro sitio web o póngase en contacto con su Soporte Técnico local para obtener más información:** <http://security.blaupunkt-service.com>

## Guida di avvio rapido VIO-B10/B30

### 1. Contenuto della confezione



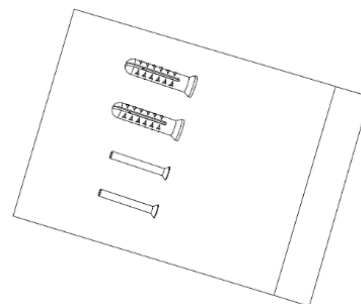
Dispositivo x 1



Guida veloce x1

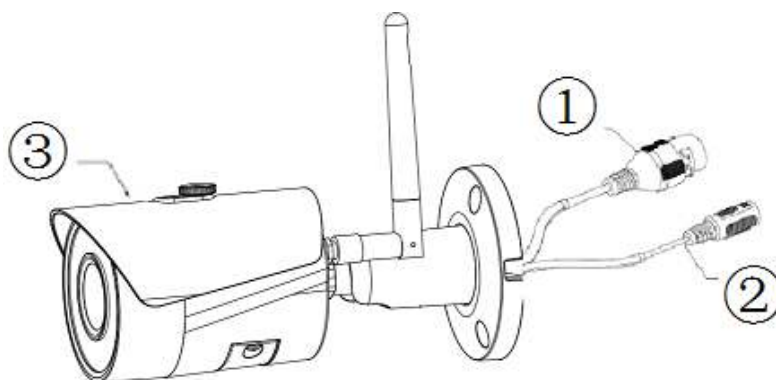


Alimentatore x1



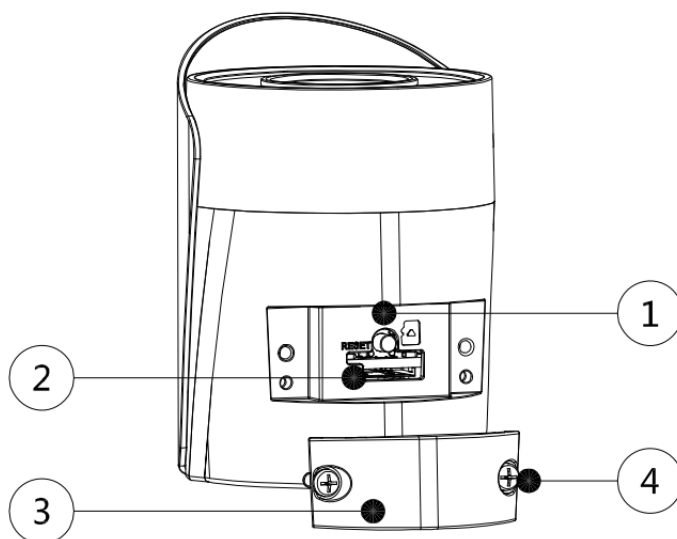
Confezione viti x1

### 2. Descrizione del prodotto



Riferirsi alla seguente tabella per ulteriori dettagli sul prodotto.

SN	Nome
①	Porta LAN Ethernet
②	Porta di alimentazione
③	Dispositivo



Fare riferimento alla seguente tabella per ulteriori dettagli su ogni componente.

NR	Naam
①	Tasto Reset/WPS
②	Slot per scheda Micro SD e Spia luminosa
③	Parte inferiore della carcassa
④	Vite di fissaggio

**Nota:**

**Per ripristinare i valori di fabbrica, premere il tasto reset/WPS ① per 15 secondi, finché il LED verde si spenga e il LED rosso si accenda ed inizi a lampeggiare. Attendere poi che il verde lampeggi lentamente. Ora la videocamera è tornata ai valori di fabbrica.**

Per gli utenti esperti che vogliono configurare con il WPS, invece di utilizzare la configurazione Wi-Fi o Ethernet raccomandata, fare riferimento al manuale dell'Interfaccia Web. Per scaricare il manuale dell'Interfaccia Web, vi preghiamo di visitare il nostro sito web <http://security.blaupunkt-service.com>

Fare riferimento alla seguente tabella per ulteriori dettagli sullo stato del LED.

Indicatore LED	Stato del dispositivo
Luce rossa accesa	Avvio
Luce verde che lampeggia lentamente	Avvio completato, in attesa di configurazione Wi-Fi, inserire lo stato di configurazione intelligente.
Luce verde che lampeggia rapidamente	Configurazione intelligente Wi-Fi in corso, compreso WPS (Configurazione protetta Wi-Fi), quadro di gestione, ecc.
Luce verde accesa	Connessione Wi-Fi riuscita, funzionamento normale.
La luce rossa e quella verde lampeggiano alternativamente	Aggiornamento dispositivo
Luce rossa che lampeggia lentamente	Connessione alla rete non riuscita o scollegamento dopo una connessione alla rete corretta.
Luce rossa che lampeggia rapidamente	Malfunzionamento del dispositivo, avvio non riuscito, malfunzionamento dell'allarme o della scheda SD



**NOTA:**

Questa Guida di Avvio Rapido è incentrata sull'installazione e la prima configurazione della videocamera con l'Applicazione Cam4Home. Per ulteriori informazioni, vi preghiamo di visitare il sito web <http://security.blaupunkt-service.com>

- **Utilizzo dell'Applicazione:** Il manuale completo dell'Applicazione Cam4Home si può scaricare dal nostro sito web. L'applicazione Cam4Home, inoltre, comprende un Menù di aiuto e delle FAQ.
- **Interfaccia Web:** Agli utenti esperti forniamo la configurazione professionale della videocamera tramite interfaccia web. Raccomandiamo di avere una certa conoscenza di IT prima di usare l'interfaccia web. Il manuale avanzato si può scaricare dal nostro sito web.
- **Ambiente desktop avanzato:** Agli utenti esperti forniamo l'ambiente desktop professionale Smart-PSS per gestire e configurare le videocamere. Il software Smart-PSS e il Manuale si possono scaricare dal sito web.

### 3. Configurazione della videocamera

**Passaggio 1**

Scaricare e installare l'Applicazione "Cam4Home" sullo Smartphone dall'App Store.



For iOS

**Passaggio 2**

Collegare l'alimentatore della videocamera (vedere capitolo 2, punto 2) al cavo di alimentazione in dotazione. Poi collegare il cavo di alimentazione alla presa elettrica per accendere la videocamera. Il LED rosso si accenderà e il dispositivo inizierà ad avviarsi. Attendere il completamento dell'avvio e che la luce verde lampeggi lentamente.



For Android

**Passaggio 3**

Collegare lo smartphone al segnale Wi-Fi. Assicurarsi che lo smartphone sia collegato a una rete da 2.4 GHz.

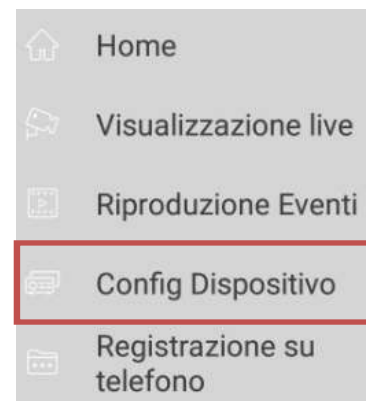
**Passaggio 4**

Aprire l'Applicazione "Cam4Home".

Registrarsi e confermare l'accettazione dei termini e delle condizioni e poi continuare, premendo il tasto blu "Registrazione".

**Passaggio 5**

Scegliere "Videocamera" e selezionare "Gestione Dispositivo" sul menù a sinistra e premere il tasto "Aggiungi Videocamera".

**Passaggio 6**

Per aggiungere una videocamera nuova o resettata ai valori di fabbrica tramite l'Applicazione, sono disponibili 2 opzioni:

**Opzione 1:** Per installare la videocamera tramite Wi-Fi, selezionare "Wi-Fi"

**Opzione 2:** Per installare la videocamera tramite il cavo Ethernet, collegarla al router con il cavo di rete e selezionare "Ethernet".

(Nota: Preghiamo gli utenti esperti che vogliono configurare tramite WPS di fare riferimento al manuale dell'Interfaccia Web). Per scaricare il manuale dell'Interfaccia Web, vi preghiamo di visitare il sito web <http://security.blaupunkt-service.com>



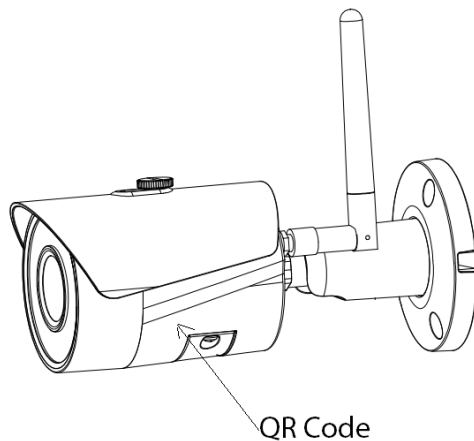
### Passaggio 7

Digitare il nome della videocamera desiderata (ad es., "Videocamera porta principale") nel campo "Nome:", che è vuoto.



Poi premere l'icona del codice QR e inquadrare con la videocamera dello smartphone l'etichetta del "Codice QR" apposta sulla videocamera. Dopo aver scansionato correttamente il "Codice QR", premere "Successivo".

**IMPORTANTE:** Se è una nuova installazione, non cambiare qui il nome utente o la password. Al passaggio 9 sarà richiesto di cambiare obbligatoriamente la password.



Italiano

### Passaggio 8

**Nota: Solamente per la configurazione Wi-Fi. Per la configurazione Ethernet, saltare al passaggio 9.**

Inserire la password della rete Wi-Fi e premere "Successivo".

**Nota: Se usate un router dual-band, vi preghiamo di non collegare la videocamera a un Wi-Fi con una frequenza di 5G**

### Passaggio 9

Connessione riuscita. Premere "Avvia Anteprema Live"

### Passaggio 10

Per ragioni di sicurezza, ora dovrete inserire una nuova password per la videocamera.

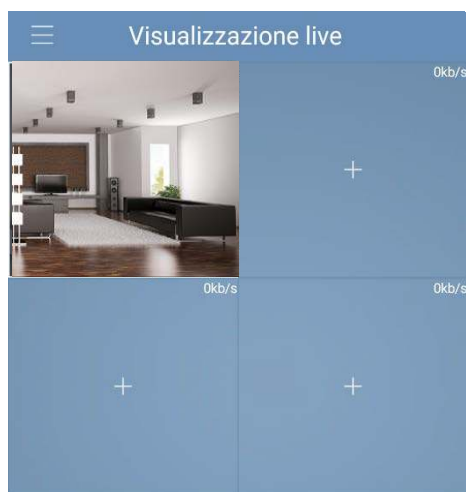
(La password deve comprendere almeno 8 caratteri, compresi almeno 2 dei seguenti: maiuscole, minuscole, numeri e caratteri speciali. Vi preghiamo di non utilizzare i seguenti caratteri: & ', " .

### Passaggio 11

Confermare la vostra password e premere "Salva".

## Passaggio 12

Ora la videocamera è configurata e potete utilizzare la trasmissione live.



## Nota:

- **L'attivazione della funzione WPS (Configurazione Protetta del Wi-Fi) della videocamera chiuderà la configurazione del Wi-Fi.**
- **Se la configurazione del Wi-Fi non riuscisse, provare ancora o controllare la password del Wi-Fi.**
- **Se la registrazione della videocamera non funzionasse ancora, eseguire un ripristino dei valori di fabbrica, premendo il tasto reset (vedere capitolo 2) per 15 secondi e provare nuovamente.**
- **Per collegare una videocamera a un altro smartphone, utilizzare la scheda del dispositivo oppure la funzionalità Cerca rete. Per ulteriori informazioni, vedere il "menù aiuto".**

## Passaggio 13


**Configurazione del rilevamento di movimento e delle notifiche push:**

- **Entrare in Gestione dispositivo →, selezionare la videocamera desiderata e premere l'icona**



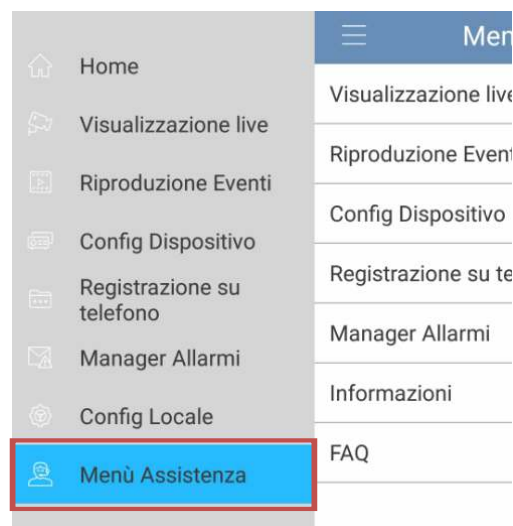
**Configurazione dispositivo →**

**premere Rilevamento video → Rilevamento di movimento e attivare la rilevazione di movimento.**

- **Per ulteriori informazioni sulla rilevazione di movimento, vi preghiamo di vedere nel capitolo "menù aiuto" → "gestione del dispositivo".**
- **Per ricevere notifiche push sul vostro smartphone:**
  - **Entrare nella gestione Allarmi → premere Config Push → selezionare la videocamera e premere il pulsante per attivarla.**
  - **Scegliete l'attivatore di notifiche push "Rileva Movimento" e selezionate "IPC"**
  - **Premere il pulsante posteriore e premere il pulsante salva in alto a destra  per salvare i cambi.**
  - **Verificate nella configurazione push che la videocamera non appaia come "Chiusa".**

## Nota

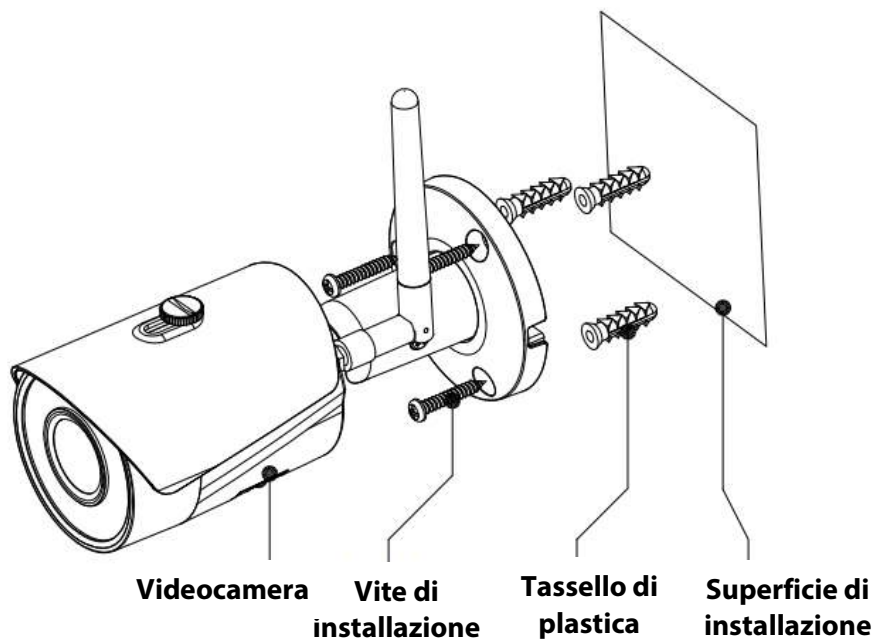
- **Per sapere di più riguardo l'Applicazione, vedere il nostro Menù aiuto, nel quale si trova una breve spiegazione per ogni menù dell'Applicazione.**
- **Per risolvere eventuali problemi, vedere le FAQ nel Menù aiuto.**
- **Per ulteriori informazioni su manuali, versioni del firmware, ecc., visitare il sito web o contattare il servizio di assistenza al link. <http://security.blaupunkt-service.com>**



## 4. Installazione del dispositivo

### 4.1 IMPORTANTE - Leggere prima dell'installazione

- Prima dell'installazione, vi preghiamo di assicurarvi che il luogo prescelto possa supportare almeno 3 volte il peso della videocamera.
- Verificare la potenza del segnale Wi-Fi. Per assicurarsi che la connessione della videocamera sia il più stabile possibile, assicurarsi che il segnale Wi-Fi sia molto potente nel luogo di installazione. La larghezza di banda consigliata è di 1Mbps (velocità di upload/download).
- Per prestazioni ottimali, il dispositivo intelligente mobile deve avere una rete Wi-Fi o 4G, per ricevere la massima velocità di download possibile.
- Evitare di rivolgere le lenti direttamente verso forti fonti di radiazione (come il sole, un laser, ecc.)
- Se volete inserire una scheda Micro SD, vi consigliamo di farlo prima del processo di installazione. Fare riferimento a "4.3 Installazione MicroSD" per ulteriori informazioni.



### 4.2 Installazione a soffitto / parete

#### Passaggio 1:

Scegliere il luogo di installazione della videocamera. Posizionare la videocamera in base all'area da monitorare. Verificare che la presa di alimentazione elettrica sia sufficientemente vicina. Controllare il segnale Wi-Fi ed assicurarsi che l'area da monitorare sia visibile con l'opzione "Vista Live".

#### Passaggio 2:

Posizionare la videocamera nel luogo prescelto e fare un segno sul muro con la penna in corrispondenza dei tre fori da trapanare.

#### Passaggio 3:

Trapanare i 3 fori sulla superficie di installazione (parete o soffitto).

#### Passaggio 4:

Praticare un foro da 20mm di diametro per la porta LAN e l'alimentazione della videocamera, se si vogliono far passare i cavi attraverso il muro o il soffitto.

**Nota:** Se, in seguito a determinate circostanze, come un muro di cemento armato, non fosse possibile praticare un foro da 20mm di diametro, si può tagliare la porta LAN - vedere "Capitolo 2.

Descrizione del prodotto" e isolarla con del nastro isolante. In questo caso, è necessario un foro da 12mm di diametro.



**Attenzione:** Se decidete di eliminare la Porta LAN, perderete la possibilità di collegare la videocamera al router o al NVR tramite il cavo di rete. Inoltre, perderete il diritto di garanzia.

#### Passaggio 5:

Far passare il cavo della porta LAN e il cavo di alimentazione della videocamera attraverso il muro o il soffitto.

#### Passaggio 6:

Prendere 3 tasselli di plastica e inserirli nei 3 fori appena praticati.

#### Passaggio 7:

Serrare le viti per fissare il dispositivo sulla superficie di installazione.

Potete muovere il parasole del dispositivo in avanti e in dietro, per evitare riflessi. Una volta fissato il dispositivo, serrare le viti del parasole.

#### Passaggio 8:

Collegare l'alimentazione della videocamera - vedere "Capitolo 2. Descrizione del prodotto" - al cavo di alimentazione in dotazione. Poi collegare il cavo di alimentazione alla presa elettrica.

**Facoltativo:** Se volete installare la videocamera tramite il cavo di rete, vi preghiamo di collegarla al router tramite il cavo stesso.

#### Passaggio 9:

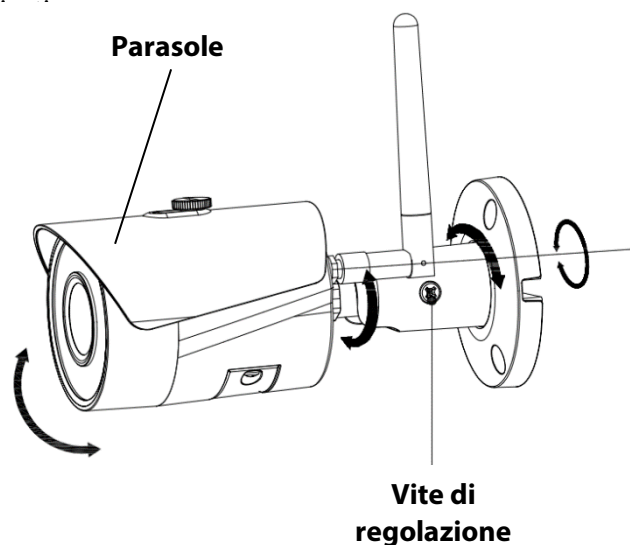
Utilizzare il cacciavite a stella per allentare le "Viti di regolazione".

#### Passaggio 10:

Regolare il dispositivo in tutte le direzioni possibili e impostarlo sull'area da monitorare.

#### Passaggio 11:

Utilizzare il cacciavite a stella per stringere le "Viti di regolazione".



### 4.3 Installazione Micro SD

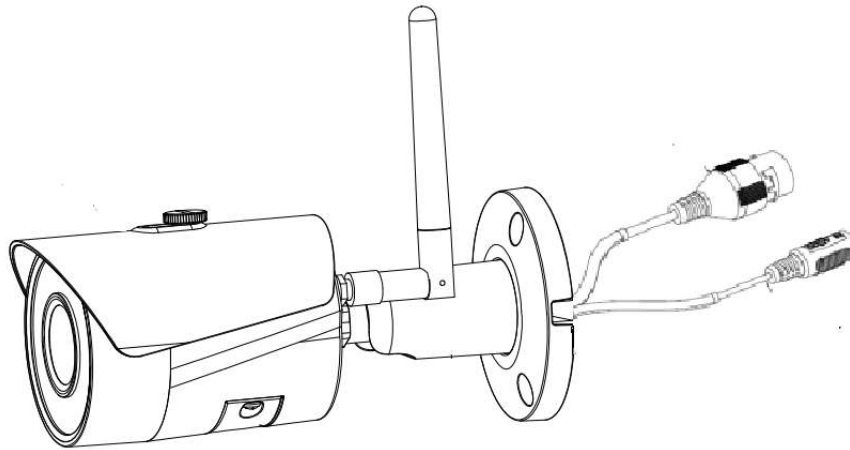
- Per le registrazioni locali è obbligatoria la scheda Micro SD. Assicurarsi che la MicroSD sia del tipo CLASS10. Supporta schede MicroSD comprese fra 8GB e 128GB.
- Vi preghiamo di vedere il capitolo **2 Descrizione del prodotto punto 4** per vedere la posizione dello slot per la scheda Micro-SD.

### 4.4 Manutenzione

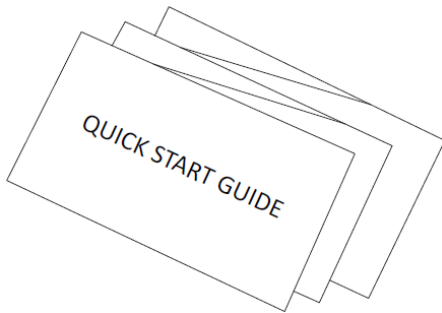
- Evitare le macchie d'olio e le macchie di prodotti chimici, che potrebbero danneggiare la superficie delle lenti.
- Spegnerne l'alimentazione e scollegare il cavo elettrico, in caso di fumo, odori sgradevoli o rumore. Contattare il vostro rivenditore o il nostro servizio assistenza per chiedere aiuto.
- Evitare il contatto prolungato della videocamera con plastica/gomma. Potrebbe provocare macchie.
- Tutti i lavori di test e riparazione devono essere eseguiti da persone qualificate. Non ci assumiamo alcuna responsabilità per qualsiasi problema causato da modifiche o tentativi di riparazione non autorizzati.

#### Nota:

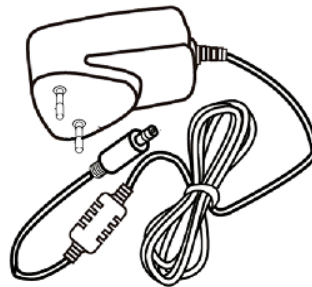
- **Questa guida di avvio rapido è puramente indicativa. L'interfaccia utente potrebbe presentare delle leggere differenze.**
- **Tutti i design e i software possono cambiare senza previo avviso.**
- **Tutti i marchi commerciali e i marchi commerciali registrati menzionati sono proprietà dei loro rispettivi titolari.**
- **Per ulteriori informazioni, vi preghiamo di visitare il nostro sito web o di rivolgervi all'ingegnere del vostro servizio locale: <http://security.blaupunkt-service.com>**

**VIO-B10/B30 Snabbstartsguide****1. Innehåll**

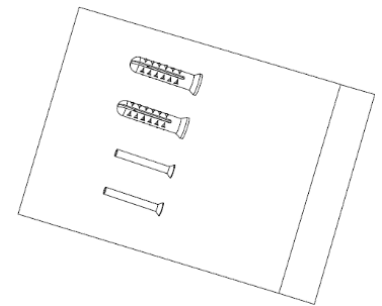
Kamera × 1



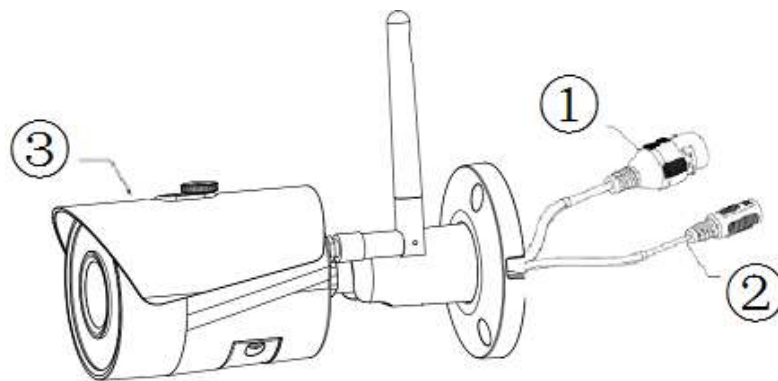
Snabbstartsguide ×1



Strömadapter ×1

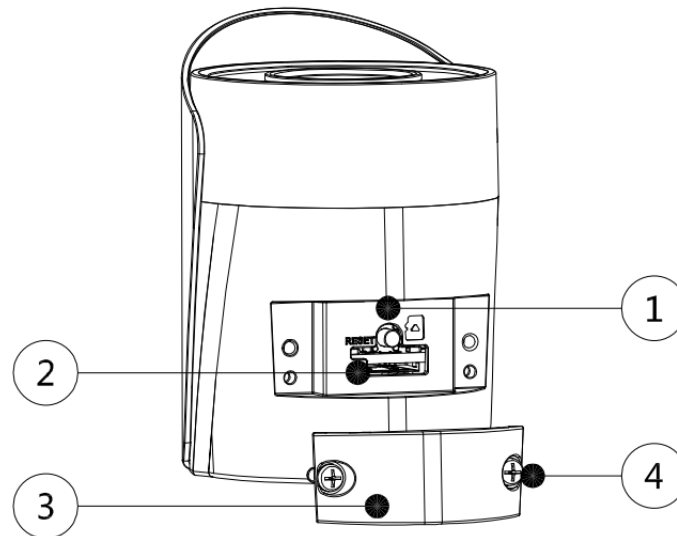


Skruvpaket ×1

**2. Produkten**

Vänligen se följande blad för mer information om enheten.

SN	Namn
①	Nätverksport
②	Kamera strömkontakt
③	Kamera



Vänligen se följande blad för mer information om varje komponent.

SN	Name
①	Reset/WPS-knapp
②	Micro SD kortplats och indicator ljus
③	Nedre locket
④	Skruv

**OBS:**

**För att utföra en fabriksåterställning, tryck på återställnings- / WPS-knappen i 15 sekunder tills det gröna indikatorlampan slocknar och det röda indikatorlampan tänds och börjar blinka. Vänta tills gröna indikatorlampan blinkar långsamt. Nu återgår kameran till standardinställningarna.**

För avancerade användare som vill konfigurera med WPS istället för den rekommenderade WIFI- eller Ethernet-konfigurationen, se websidan. För att ladda ner manual, besök vår hemsida <http://security.blaupunkt-service.com>

Vänligen se följande blad för mer information om status för indikatorlampan.

Indikatorljusstatus	Enhets status
Rött ljus är normalt på	Uppstart
Grönt ljus blinkar sakt	Uppstart avslutad, vänta på Wi-Fi konfiguration, skriv in smart konfigurationsstatus
Grönt ljus blinkar snabbt	Wi-Fi smart konfiguration pågår, inklusive WPS (Wi-Fi Protected Setup), hanteringsram osv.
Grönt ljus normalt på	Wi-Fi-anslutning lyckades, fungerar normalt
Röd och gröna lampor blinkar växelvis	Enhetsuppdatering
Rött ljus blinkar sakta	Nätverksanslutningsfel eller nedkoppling efter nätverksanslutning.
Rött ljus blinkar snabbt	Enhetsfel, uppstartsfelet, larm eller fel på SD-minneskort

**OBS:**

Den här snabbstartguiden fokuserar på installationen och kamerans förstagångs konfiguration med Cam4Home APP. För mer information, besök vår hemsida <http://security.blaupunkt-service.com>

- **APP Användning:** Den fullständiga Cam4Home APP manualen kan laddas ner från vår hemsida. Dessutom innehåller Cam4Home APP en hjälp-meny och FAQ/vanligt förekommande frågor.
- **Webbgränssnitt:** För avancerade användare tillhandahåller vi den professionella kamerakonfigurationen via webbgränssnittet. Vi rekommenderar IT-kunskap innan du använder webbgränssnittet. Den avancerade manualen kan laddas ned från vår hemsida.
  - **Professionell programvara:** För avancerade användare tillhandahåller vi den professionella programvaran Smart-PSS för att hantera och konfigurera kamerorna. Smart-PSS Programvaran och manualen kan laddas ned från vår hemsida.

### 3. Kamerainställningar

**Steg 1:** Hämta och installera "Cam4Home" APP till din Smartphone från App Stores.



**Steg 2:** Anslut kamerans strömkontakt (se kapitel 2, punkt 2) till den medföljande kabeln. Anslut sedan strömkabeln till eluttaget för att starta upp kameran. Den röda indikatorlampan tänds och enheten startar. Vänta tills uppstarten är klar och den gröna indikatorlampa blinkar långsamt.



**Steg 3:** Anslut din smartphone till Wi-Fi. Se till att din smartphone ansluter till ett 2,4 GHz-nätverk.

**Steg 4 :** Öppna "Cam4Home" APP. Registrera dig för bästa tekniska support. Bekräfta att du godkänner villkoren och fortsatt genom att trycka på den blå "Registrera" -knappen.

**Steg 5:** Välj "Kamera" och välj sedan "Enhetshanterare" på vänstra menyn Och välj knappen "Lägg till kamera".



**Steg 6:** För att lägga till en ny eller fabriksåterställd kamera via App finns det två alternativ:

**Alternativ 1:** För att installera kameran via Wi-Fi, välj "Wi-Fi"

**Alternativ 2:** För att installera kameran via Ethernet-kabeln, anslut kameran till routern med hjälp av en Ethernet-kabel och välj "Ethernet".

**(Observera:** För avancerade användare som vill konfigurera med WPS, hänvisas till websidan.) För att ladda ner manualen, besök vår hemsida <http://security.blaupunkt-service.com>





### Steg 7

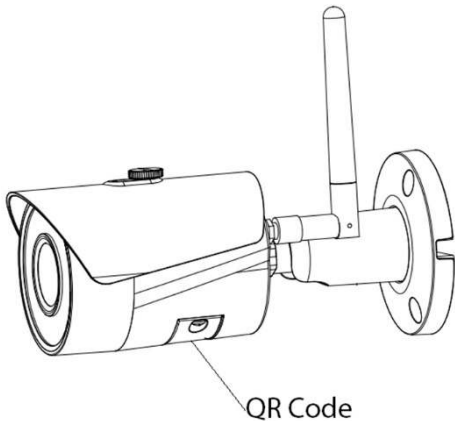
Skriv önskat kameranamn (t ex " Dörrkamera entré") i det tomma fältet "Namn".



Tryck sedan på QR-kodikonen och fokusera med kameran på din smartphone över "QR Code" -stickern på kameran. Efter att "QR-koden" skannats in, fortsätt med "nästa".

**VIKTIGT: Om det är en ny installation, ändra inte användarnamnet eller lösenordet här. En obligatorisk lösenordsändring krävs i steg 9.**

Svenska



### Steg 8

**Observera: Endast för Wi-Fi-konfiguration. För Ethernet-konfiguration fortsätt med steg 9**

Skriv lösenordet för ditt Wi-Fi-nätverk och tryck på "nästa".

**Obs! Om du använder dual-band-router, anslut inte kameran till Wi-Fi i 5G-frekvensområdet**

### Steg 9

Anslutningen lyckas. Tryck på "Starta Live uppspelning"

### Steg 10

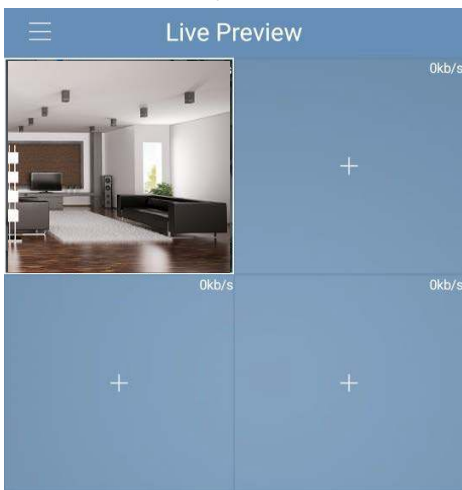
Av säkerhetsskäl, skriv in ett nytt individuellt lösenord för kameran. (Lösenordet måste innehålla minst 8 tecken, inklusive minst 2 av följande: stora bokstäver, små bokstäver, nummer och specialtecken. Vänligen använd inte något av följande tecken: & ' , " .

### Steg 11

Bekräfta ditt lösenord och tryck på "spara".

## Steg 12

Nu är kameran konfigurerad, och du kan njuta av direktuppspelning.





## Observera:

- **Aktivering av WPS (Wi-Fi Protected Setup) - funktionen på kameran stänger av Wi-Fi-konfigurationen.**
- **Om Wi-Fi-konfigurationen misslyckas, försök igen eller kontrollera Wi-Fi-lösenordet.**
- **Om kamerans registrering fortfarande inte fungerar, utför en fabriksåterställning genom att trycka på återställningsknappen (se kapitel 2) i 15 sekunder och försök igen.**
- **Att koppla kameran till en annan smartphone, använd enhetskortet eller nätverkssökfunktionen. För mer information se "Hjälp-menyn".**

## Steg 13

Ställa in rörelsedetektorn och push-meddelanden:

- Gå till **Enhetshanteraren** → välj önskad kamera och tryck på ikonen **Config Device**  →  
Tryck på **Video detect** → **Motion Detection** och enable motion detection.
- För mer information om rörelsedetektor, se "Hjälp-menyn" → kapitel "Enhetshanterare".
- För att få push-meddelanden på din smartphone:
  - Gå till **Larmhanterare** → tryck **Push Config** → Välj önskad kamera och tryck på knappen för att slå på den
  - Välj push meddelandet "Motion Detect" och välj "IPC"
  - Tryck på bakåtknappen och tryck sedan uppe till höger på **save**  för att spara ändringarna.
  - Kontrollera i push-konfigurationen att kameran inte visas som "Stäng"

## Observera

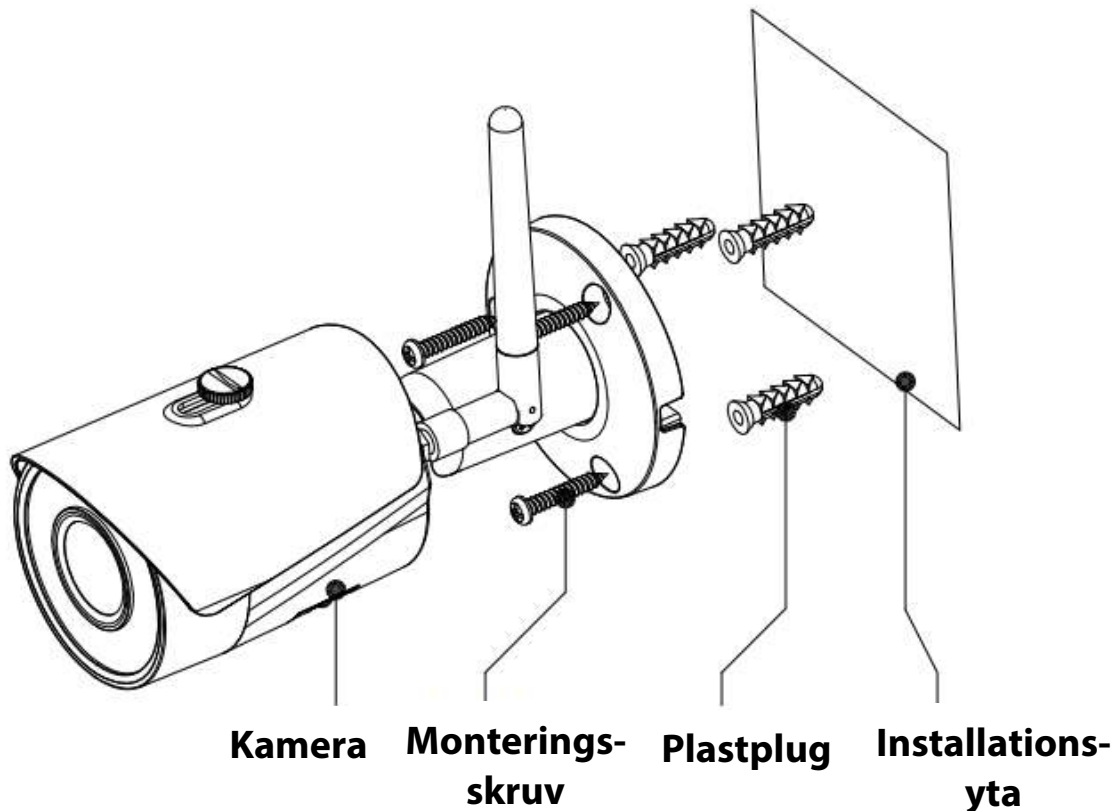
- **Om du vill veta mer om Appen, se i vår hjälp-meny. Där finns en kort förklaring för varje App-meny.**
- **För felsökning, gå till FAQ/vanliga frågor i hjälp-menyn.**
- **Mer information om handböcker, firmware versioner etc finns på vår hemsida eller kontakta din lokala service support. <http://security.blaupunkt-service.com>**



## 4. Enhetsinstallation

### 4.1 VIGTIG – Läs detta innan installation

- Innan installation, se till att installationsmiljön kan klara av 3x vikten av kameran.
- Kontrollera din Wi-Fi signalstyrka. För att säkerställa att kamerans anslutning är så stabil som möjligt, se till att Wi-Fi-signalen är mycket stark på kamerans plats. Den föreslagna Internetbandbredden är 1 Mbps (uppladdning / nedladdningshastighet).
- För bästa prestanda måste smart-mobilenheten vara på Wi-Fi eller 4G mobilnät för att få maximal nedladdningshastighet.
- Undvik att rikta linsen direkt mot starka strålkällor (t.ex. sol, laser etc.)
- Om du vill installera ett MicroSD-kort rekommenderar vi att du gör det före installationen. Se "4.3 MicroSD-installation" för mer information.



## 4.2 Tak/väggmontering

- Steg 1

Hitta önskad installationsplats för kameran. Placera kameran enligt det område som skall övervakas. Tänk på att ha ett eluttag i närhet. Kontrollera WIFI-signalen och se till att det önskade övervakningsområdet ses med hjälp av alternativet "Live View".

- Steg 2

Placera kameran på önskat läge och markera de tre behövliga borrhålen med en penna på väggen.

- Steg 3

Borra de 3 monteringshålen på monteringsytan (vägg eller tak).

- Steg 4

Borra ett hål på 20 mm för Nätverksport och Kamera strömkontakt, om du vill leda kablarna genom vägg eller tak.

**Observera:** Om det finns speciella omständigheter som en armerad betongvägg, är det inte möjligt att borra ett hål med en diameter på 20 mm, du har möjlighet att skära av den tjocka Ethernet nätverksporten - se "Kapitel 2. Produkten" och täta den med en lämplig tätningstejp. Med detta alternativ krävs en mindre borr på 12 mm diameter.



**OBS!:** Om du bestämmer dig för att skära av Ethernet-porten, kommer du att förlora möjligheten att ansluta kameran med Ethernet-kabel till en router eller NVR. Dessutom förlorar du möjligheten till att återställa Ethernet-porten.

- Steg 5

Flytta Nätverksport och Kamera strömkontakt genom (vägg eller tak).

- Steg 6

Öppna tillbehörssäcken, ta ut de 3 plastpluggar och sätt in dem i de 3 hålen du borrar.

- Steg 7

Använda installationsskruvarna för att fixa enheten på installationsytan. Du kan flytta enheten solskydd fram och tillbaka för att undvika linser. När du har fixat enheten måste du dra åt skruvarna på solskydd.

- Steg 8

Anslut kamerans strömkontakt - se "Kapitel 2. Produkten" - till den medföljande kabeln. Anslut sedan strömkabeln till eluttaget. Valfritt: Om du vill installera kameran via Ethernet-kabeln, anslut din kamera till routern med en Ethernet-kabel.

- Steg 9

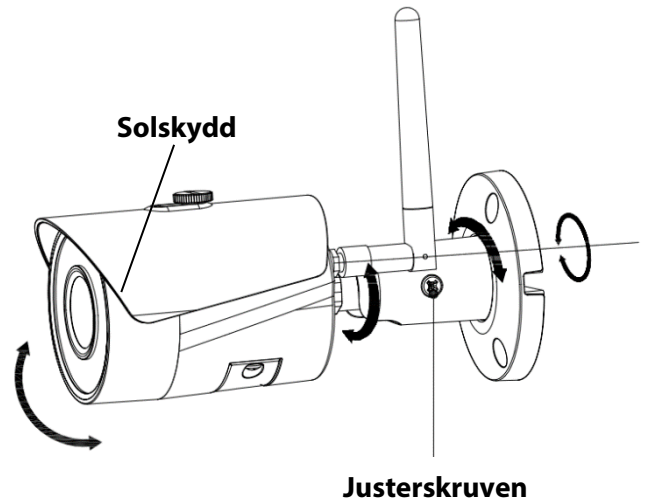
Använd skruvmejseln för att lossa "Justerskruven".

- Steg 10

Justera enheten i alla möjliga riktningar och sätt den till önskat övervakningsområde.

- Steg 11

Använd skruvmejseln för att dra åt "Justerskruven".



### 4.3 Micro SD installation

- Micro SD minneskort är obligatorisk för lokal inspelning. Se till att Micro-SD klassificeras CLASS10 och stöds mellan 8 GB och 128 GB MicroSD-kort.
- Se kapitel 2 **Produktutseende punkt 4 f** för att se platsen för Micro-SD-kortplatsen

### 4.4 Underhåll

- Undvik oljefläckar och all form av kemikalier som smutsar och skadar linsytan.
- Stäng av strömmen och dra ur strömkabeln, om det förekommer rök, obehaglig lukt eller ljud. Kontakta din lokala återförsäljare eller kundtjänst för hjälp.
- Låt inte plast- eller gummidet materialet komma i kontakt med skalet under en längre tid. Det kan resultera i färgskiftning.
- All undersökning och reparation skall utföras av auktoriserad personal. Vi är inte ansvariga för problem som orsakats av obehöriga ingrepp, förändringar eller försök till reparation av obehörig person...

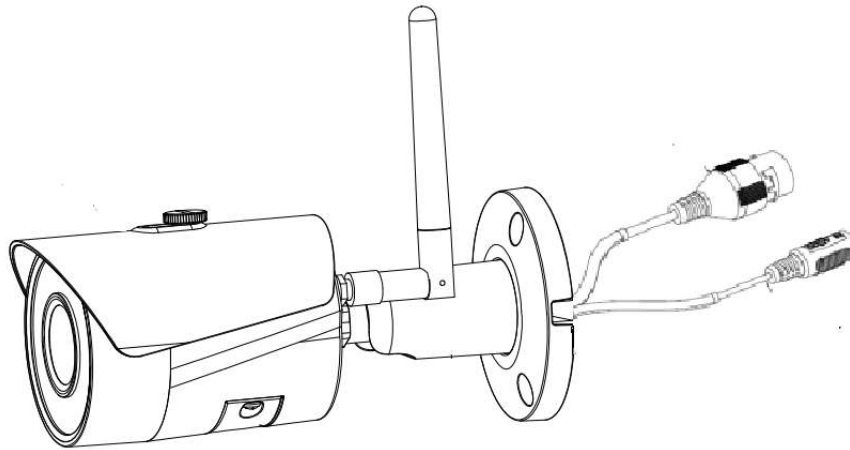
#### Observera:

- **Den här snabbstartguiden är endast som referens. Små skillnader kan finnas i användargränssnittet.**
- **Alla design och programvara kan när som helst ändras utan föregående skriftligt meddelande.**
- **Alla varumärken och registrerade varumärken som nämns är egendom hos respektive ägare.**

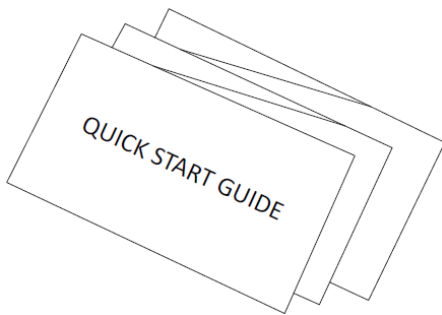
**Besök vår hemsida eller kontakta din lokala servicesupport för mer information på:**  
**<http://security.blaupunkt-service.com/>.**

## Pikaohje VIO-B30

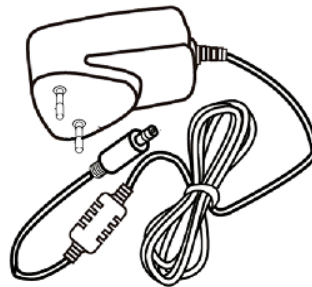
### 1. Pakkauksessa



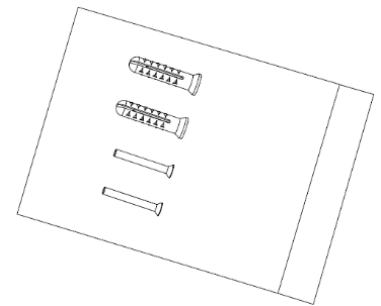
Kamera x 1



Pikaohje x1

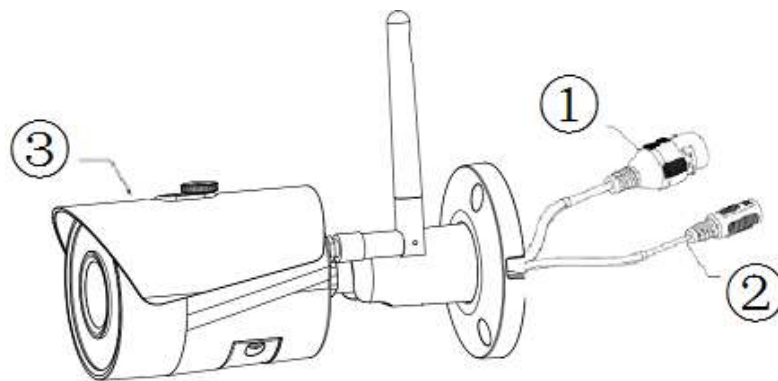


Virtalähde x1

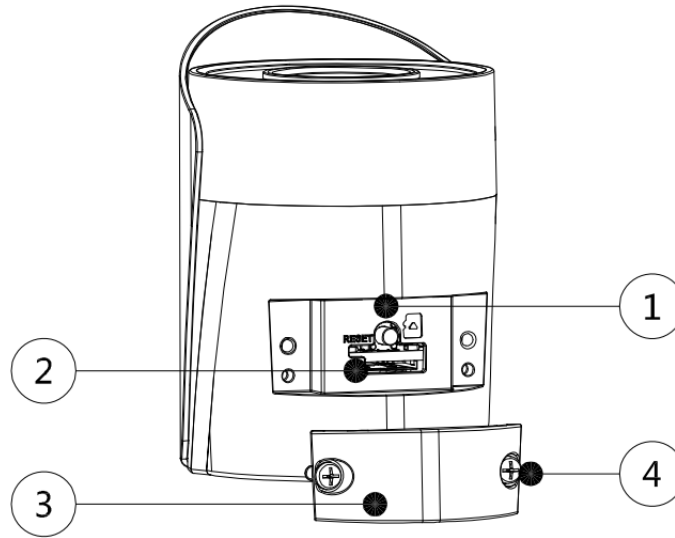


Asennustarvikkeet x1

### 2. Ulkoasu



Numero	Laitteen osa
①	LAN-verkkoliitäntä (RJ45)
②	Virtajohto
③	Kamera



Numero	Laitteen osa
①	Reset/WPS
②	Micro SD-korttipaikka ja merkkivalot
③	Suojapaneeli
④	Lukitusruuvit

**Huom:**

**Tehdasasetusten palautus: Paina Reset/WPS painiketta ① 15 sekuntia kunnes vihreä valo sammuu ja punainen valo alkaa vilkkumaan. Odota kunnes vihreä valo alkaa vilkkumaan hitaasti. WPS-kytkentää varten paina painiketta yhden kerran nopeasti.** Käyttäjät jotka haluavat asentaa kameran käyttämällä WPS-toimintoa, lataa käyttöohje osoitteesta: <http://security.blaupunkt-service.com>

Merkkivalo	Laitteen tila
Punainen valo palaa	Laite käynnistyy
Vihreä valo vilkkuu hitaasti	Laite on käynnistynyt, odottaa WiFi-asetuksia, aloita laitteen asennus
Vihreä valo vilkkuu nopeasti	WiFi konfigurointi käynnissä, myös WPS
Vihreä valo palaa jatkuvasti	WiFi ja kamera toimivat normaalisti
Punainen ja vihreä valo vilkkuu vuorotellen	Laitepäivitys meneillään
Punainen vilkkuu hitaasti	Häiriö verkkoyhteydessä
Punainen vilkkuu nopeasti	Laittevika, laite ei käynnisty, hälytys- tai muistikorttivika

**Huom:**

Tämä pikaohje on tarkoitettu kameran asentamiseksi ensimmäisellä kerralla Cam4Home älypuhelinsovelluksen avulla. Lisätietoja: <http://security.blaupunkt-service.com>

- Älypuhelinsovelluksen täydellinen käyttöohje on ladattavissa kotisivuiltamme. Älypuhelinsovelluksesta löytyy myös "Apua" ja "UKK".
- Webkäyttöliittymä: Edistyneet käyttäjät voivat myös käyttää kameran webkäyttöliittymää. Käyttöohje löytyy osoitteesta: <http://security.blaupunkt-service.com>
- Saatavilla on myös Smart-PSS ohjelmisto PC ja MAC tietokoneille. Ohjelmisto ja käyttöohje ladattavissa kotisivuiltamme.

### 3. Laitteen käyttöönotto ja asennus

**Vaihe 1**

Lataa ja asenna "Cam4Home" älypuhelinsovellus sovelluskaupasta.

**Vaihe 2**

Kytke kameraan virta (katso luku 2, aihe 2). Punainen valo palaa kameran käynnistyessä. Odota kunnes kamera on käynnistynyt ja vihreä valo vilkkuu hitaasti.

**Vaihe 3**

Kytke älypuhelimesi langattomaan lähiverkkoosi. Varmista että se toimii 2.4 GHz:n taajuudella.

**Vaihe 4**

Avaa "Cam4Home" sovellus. Rekisteröi laitteesi jotta saat sille parhaan mahdollisen tuen. Hyväksy käyttöehdot ja jatka painamalla punaista "Rekisteröi" nappulaa.

**Vaihe 5**

Valitse "Kamera" ja sen jälkeen "Laittehallinta" ja "Lisää kamera".

**Vaihe 6**

On kaksi eri vaihtoehtoa asentaa uusi tai resetoitu kamera:

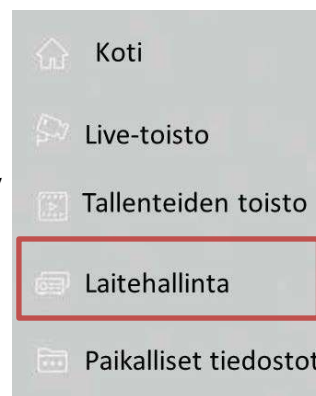
**Vaihtoehto 1:** Asentaaksesi kameran käyttämällä langatonta verkkoyhteyttä valitse "Wi-Fi".

**Vaihtoehto 2:** Asentaaksesi kameran käyttämällä kiinteää verkkoyhteyttä kytke se reitittimeen verkkokaapelilla ja valitse "Ethernet".

**Huom:**

**WPS-kytkentää varten paina painiketta yhden kerran nopeasti.** Käyttäjät jotka haluavat asentaa kameran käyttämällä WPS-toimintoa, lataa käyttöohje osoitteesta:

<http://security.blaupunkt-service.com>





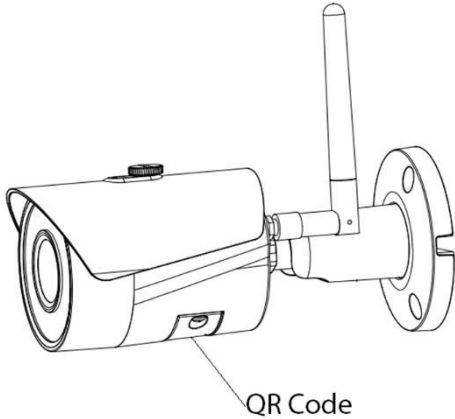
### Vaihe 7

Valitse kameralle sopiva nimi (esimerkiksi "Etuoven kamera") ja kirjoita se nimikenttään.



Paina QR-koodin kuvaketta ja osoita puhelimen kameralla laitteesta löytyvää QR-kooditarraa. Koodin skannaamisen jälkeen valitse "seuraava".

**TÄREKÄÄ:** Jos kyseessä on uusi asennus, älä vaihda laitteen käyttäjätunnusta ja salasanaa vielä tässä vaiheessa. Salasana on vaihdettava myöhemmin vaiheessa 9.



<
Etuovenkamera

---

Nimi: Etuovenkamera

Älä vaihda käyttäjätunnusta ja salasanaa, jos kyseessä on uuden laitteen asennus.

SN: 3G02054PAG00085

Käyttäjätunnus: admin

Salasana: .....

Live-toisto: Extra >

Tallenteiden toisto: Extra >

Aloita Live-toisto

×
Add WIFI device

---

1
2
3

Network Con...
Device Confi...
Done

---

SSID: OPPO A31c

.....
👁

Muokkaa laitteen salasanaa

---

Laitteesi käyttää tällä hetkellä alkuperäistä salasanaa. Alkuperäinen salasana on tarkoitettu vain laitteen ensimmäiseen käynnistykseen. Vaihda se välittömästi. Vältä laitteita käyttäviä luvattomia käyttäjiä.

.....

Heikko
Keskikoko
Vahva

.....

Tallen

### Vaihe 8

**Huomio:** Vain Wi-Fi asennuksessa. Muuten hyppää kohtaan 9.

Valitse langaton verkko ja kirjoita sen salasana. Paina "seuraava".

**Huom!** Jos käytät dual-band reititintä, älä valitse 5Ghz taajuutta.

### Vaihe 9

Kun yhteys on luotu, valitse "Aloita Live-toisto"

### Vaihe 10

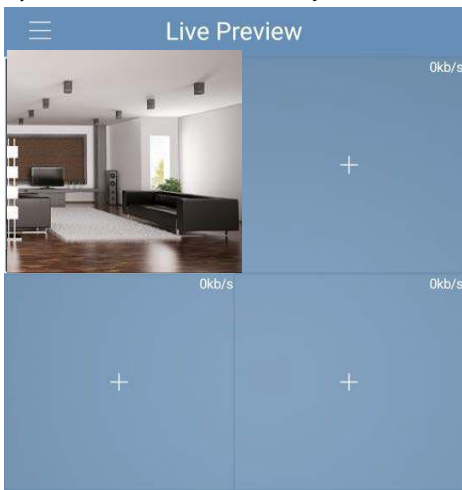
Turvallisuussyistä valitse kamerallesi uusi salasana. (Salasanan on oltava vähintään 8 merkkiä ja siinä pitää olla vähintään kaksi seuraavista: Iso kirjain, pieni kirjain, numero ja erikoismerkki. Älä käytä erikoismerkkejä: & ', " .

### Vaihe 11

Vahvista salasanasi ja valitse "Tallenna".

## Vaihe 12

Nyt kamera on asennettu ja voit katsella live-toistoa.




## Huomio:

- WPS-aktivoinnin käyttäminen poistaa Wi-Fi-asennusmahdollisuuden käytöstä
- Jos Wi-Fi asennus ei onnistu, kokeile uudelleen ja tarkasta käyttäjätunnus ja salasana
- Jos kameran asennus ei onnistu, palauta tehdasasetukset ja yritä uudelleen.
- Lisätäksesi kameran toiseen älypuhelimeen, käytä laitekortti tai skanna verkko toimintoa. Lisätietoja "Apua" valikosta.

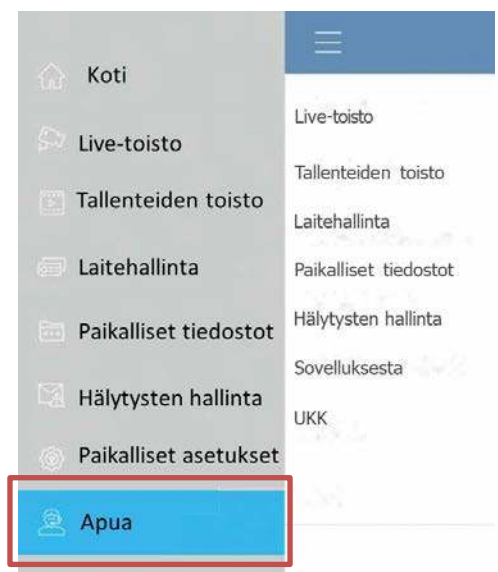
## Vaihe 13

Liiketunnistuksen ja push-viestien käyttöönotto:

- Mene Laitehallinta → Valitse haluamasi kamera ja paina konfigurointi kuvaketta  → valitse Videon tunnistus → Liiketunnistus ja kytke se päälle. Muista tallentaa asetukset painamalla "Disketti" kuvaketta.
- Lisätietoja "Apua" valikosta → Luku "Laitehallinta"
- Vastaanottaaksesi push-viestejä hälytystilanteessa:
  - Mene Hälytysten hallinta → Valitse Push-viestit → Valitse haluamasi kamera ja valitse "Päälle". Muista tallentaa asetukset painamalla "Disketti" kuvaketta.
  - Valitse Push-viestien triggeri "Liiketunnistus" ja valitse "IPC".
  - Paina takaisin nuolta ja talleta asetukset painamalla "Disketti" kuvaketta.
  - Varmista kameran Push-viestien asetuksista että asetus meni päälle, eikä kameran kohdalla lue "Suljettu".

## Huomio:

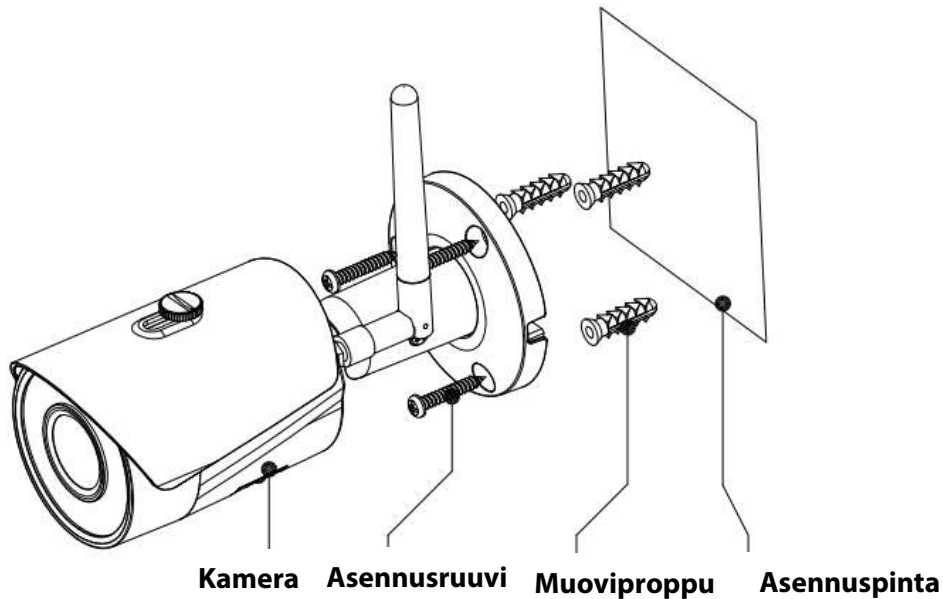
- Cam4 Home-sovelluksen käyttöohjeen löydät painamalla "Help" painiketta sovelluksessa.
- Täydellinen käyttöohje sovelluksesta on ladattavissa osoitteesta: <http://security.blaupunkt-service.com>
- Edistyneet käyttäjät voivat myös käyttää kameran web-käyttöliittymää. Käyttöohje löytyy osoitteesta: <http://security.blaupunkt-service.com>



## 4. Kameran asentaminen

### 4.1 TÄRKEÄÄ – Lue ennen asentamista

- Varmista ennen kameran kiinnittämistä että alusta mihin se kiinnitetään kestää vähintään kolme kertaa sen painon.
- Varmista että kameran asennuspaikassa on hyvä langattoman verkon kuuluvuus. Suositeltava vähimmäisnopeus internet-yhteydelle on 1 Mbps.
- Paras toimivuus saavutetaan jos matkapuhelin jolla matkapuhelinsovellusta käytetään on kytketty langattomaan lähiverkkoon tai siinä on 4G-yhteys.
- Vältä kameran suuntaamista suoraan aurinkoon, laser-valoon, sulaneeseen metalliin tai muuhun voimakkaaseen säteilyn lähteeseen.
- Jos käytät videokuvan tallentamiseen Micro SD-korttia, kannattaa se asentaa kameran sisään käyttöönnoton yhteydessä. Lue lisää kortin asentamisesta kohdasta **4.3 Micro SD-kortin Asennus**.



### 4.2 Katto / Seinä asennus

**Vaihe 1:** Etsi kameralle sopiva asennuspaikka. Tarkasta että virtajohto on riittävän pitkä ja että asennuspaikassa on hyvin toimiva langaton verkkoyhteys. Tarkasta kameran suuntaus älypuhelinsovelluksen "Live-toisto" ominaisuuden avulla.

**Vaihe 2:** Asenna kamera paikoilleen ja merkitse asennusreikien paikat asennuskohtaan.

**Vaihe 3:** Pora sennusreiät kattoon tai seinään

**Vaihe 4:** Pora 20 mm. reikä Ethernet ja virtakaapelille jos haluat piilottaa ne seinän tai katon sisään.

**Note:** Joissain tapauksissa ei ole mahdollista porata 20 mm. reikää seinään. Voit silloin katkaista verkkokaapelin ja suojata sen avoimen pään eristysteipillä. Pelkälle virtaliittimelle riittää 12 mm. reikä.



**Huomio:** Jos katkaiset Ethernet-kaapelin, ei kameraa ole enää mahdollista kytkeä reitittimeen kaapelilla. Lisäksi menetät oikeuden palauttaa kameran.

**Vaihe 5:** Asenna johdot seinän tai katon läpi.

**Vaihe 6:** Kiinnitä kamera seinään tai kattoon asennustarvikepussista löytyvillä kiinnikkeillä

**Vaihe 7:** Muista kiristää aurinkolipan ruuvi asennuksen jälkeen

**Vaihe 8:** Kytke kameraan virta - katso "Luku 2". Vaihtoehto: Jos haluat kytkeä kameran kaapelilla, kytke se nyt Ethernet-kaapelilla reitittimeen.

**Vaihe 9:** Löysää suuntausruuvi ruuvimeisselillä.

**Vaihe 10:** Kokeile kameralle eri suuntausvaihtoehtoja ja kohdista se haluttuun kohtaan.

**Vaihe 11:** Kiristä lopuksi suuntausruuvi tiukasti kiinni ruuvimeisselillä.

### 4.3 Micro SD-kortin asennus

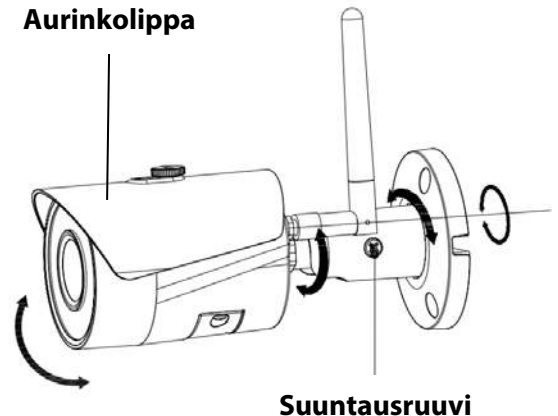
- Micro SD-kortille voidaan tallentaa kameran videokuvaa ja pysäytyskuvia. Varmista että kortti on vähintään CLASS10 ja kooltaan 8-128GB.
- Tarkasta korttipaikan sijainti käyttöohjeen sivulta kolme

### 4.4 Huolto

- Vältä öljyjen ja muiden kemikaalien pääsyä kameran linssin pintaan
- Sammuta kamera välittömästi jos havaitset savua, outoa hajua tai ääntä. Ota yhteyttä jälleenmyyjään tai maahantuojaan tarvittaessa.
- Älä anna muovin tai kumin koskettaa kameran pintaa pitkiä aikoja. Tämä voi vahingoittaa sen maalipintaa.
- Kaikki huoltotyöt tulee teettää ammattilaisella tai maahantuojalla. Takuu ei korvaa jos laitetta on yritetty korjata tai muokata itse.

#### Huomio:

- **Tämä pikaohje on suuntaa antava. Kameran asetuksissa ja älypuhelinsovelluksessa voi olla eroja verrattuna tähän käyttöohjeeseen.**
- Kameran ulkoasu ja ohjelmisto sekä älypuhelinsovellus saattavat päivittyä ja muuttua tulevaisuudessa ilman eri ilmoitusta.
- **Kaikki rekisteröidyt tuotemerkit ovat heidän omistajiensa omaisuutta**
- Lisätietoja, tuki ja lataukset: <http://security.blaupunkt-service.com>



## TECHNICAL SPECIFICATION VIO-B10

- Image sensor : 1/3" 1.3 Megapixel progressive CMOS (VIO-B10)
- Resolution: 1280 px × 960 px
- Video: H.264 encoding 25/30 fps@1.3M (1280×960)
- Lens: 2.8 mm F2.0
- Angle of View: Horizontal 92°, Vertical 66°
- Digital Zoom: 16x
- Minimum Illumination : 0.1Lux (Color), 0Lux (B/W)
- Wireless Interface: Wi-Fi (IEEE802.11b/g/n), 50m (open field)
- IR LEDs: 24
- Power Input: DC12V (adaptor included)
- Operating Temperature: -20°C ~ +50°C
- Operating Humidity: Up to 95% non-condensing
- Ingress Protection: IP67
- Dimensions: 70 mm x 70 mm x 164.7 mm
- Video stream encryption: TLS

## TECHNICAL SPECIFICATION VIO-B30

- Image sensor: 1/3" 3 Megapixel progressive CMOS (VIO-B30)
- Resolution: 2304 px × 1296 px
- Video: H.264 encoding 20 fps@3M (2304×1296) & 25/30fps@2M (1920×1080)
- Lens: 2.8 mm F2.0
- Angle of View: Horizontal 100°, Vertical 55°
- Digital Zoom: 16x
- Minimum Illumination : 0.1Lux (Color), 0Lux (B/W)
- Wireless Interface: Wi-Fi (IEEE802.11b/g/n), 50m (open field)
- IR LEDs: 24
- Power Input: DC12V (adaptor included)
- Operating Temperature: -20°C ~ +50°C
- Operating Humidity: Up to 95% non-condensing
- Ingress Protection: IP67
- Dimensions: 70 mm x 70 mm x 164.7 mm
- Video stream encryption: TLS

***Enjoy it.***

Blaupunkt Competence Center Security  
Security Brand Pro GmbH  
Mondstrasse 2-4, 85622 Feldkirchen  
Germany  
[www.blaupunkt.com/service](http://www.blaupunkt.com/service)