



**Kaffeemaschine**  
**Coffee maker**  
**Machine à café**  
**Koffiezetapparaat**  
**Ekspres do kawy**  
**Cafetera**

**KM-1000.2**





DE

# Bedienungsanleitung Kaffeemaschine



Netzspannung: 220-240V~ 50-60Hz  
Leistung: 750W



## **WICHTIGE SICHERHEITSMABNAHMEN**

Vor der Verwendung des Elektrogeräts sollten immer die folgenden grundlegenden Vorsichtsmaßnahmen beachtet werden, einschließlich der folgenden:

1. Lesen Sie alle Anweisungen.
2. Lassen Sie die Kaffeemaschine nicht ohne Wasser laufen.
3. Stellen Sie sicher, dass Ihre Ausgangsspannung der auf dem Typenschild der Kaffeemaschine angegebenen Spannung entspricht.
4. Zum Schutz vor Feuer, Stromschlag und Verletzungen von Personen Kabel, Stecker oder Wasser oder andere Flüssigkeiten nicht eintauchen.
5. Während des Betriebs Ihres Geräts ist eine genaue Überwachung erforderlich. Lassen Sie das Gerät nicht lange im Standby-Modus. Lassen Sie niemals die Kinder oder informieren Sie Personen, um das Gerät zu bedienen.
6. Ziehen Sie den Stecker aus der Steckdose, wenn Sie ihn nicht benutzen und bevor Sie ihn reinigen. Lassen Sie es abkühlen, bevor Sie Teile an- oder abnehmen und das Gerät reinigen.
7. Betreiben Sie kein Gerät mit einem beschädigten Kabel oder Stecker oder nachdem das Gerät eine Fehlfunktion aufweist oder auf irgendeine Weise beschädigt wurde. Senden Sie das Gerät zur Prüfung, Reparatur oder Einstellung an eine autorisierte Serviceeinrichtung.
8. Die Verwendung von vom Gerätehersteller nicht empfohlenen Anbaugeräten kann zu Feuer, Stromschlag oder Verletzungen von Personen führen.
9. Nicht im Freien verwenden.
10. Stellen Sie das Gerät auf eine ebene Fläche oder einen Tisch, lassen Sie das Kabel nicht über die Tisch- oder Thekenkante hängen und berühren Sie keine heiße Oberfläche.
11. Nicht auf oder in der Nähe eines heißen Gas- oder Elektrobrenners oder in einem beheizten Ofen aufstellen.
12. Verwenden Sie das Gerät nur für den beabsichtigten Gebrauch und stellen Sie es in eine trockene Umgebung.
13. Zum Trennen den Schalter auf „O“ stellen und den Stecker aus der Steckdose ziehen. Halten Sie immer den Stecker. Aber ziehen Sie niemals am Kabel.
14. Einige Teile des Geräts sind beim Betrieb heiß. Berühren Sie sie daher nicht direkt mit der Hand. Verwenden Sie nur Griffe oder Knöpfe.
15. Der Behälter ist für die Verwendung mit diesem Gerät vorgesehen. Es darf niemals auf einem Herd verwendet werden.

16. Reinigen Sie den Behälter nicht mit Reinigungsmitteln, Stahlwollkissen oder anderen abrasiven Materialien.

17. Lassen Sie die leere Karaffe niemals auf der Warmhalteplatte, da die Karaffe sonst leicht reißen kann.

18. Verwenden Sie das Gerät niemals, wenn die Karaffe Anzeichen von Rissen aufweist oder die Karaffe einen losen oder geschwächten Griff hat. Verwenden Sie die Karaffe nur mit diesem Gerät. Vorsichtig verwenden, da die Karaffe sehr zerbrechlich ist.

19. Stellen Sie einen heißen Behälter nicht auf eine heiße oder kalte Oberfläche.

20. Das Gerät darf nicht eingetaucht werden

21. Dieses Gerät ist für den Einsatz in Haushalten und ähnlichen Anwendungen vorgesehen als:

- Personalküchenbereiche in Geschäften, Büros und anderen Arbeitsumgebungen
- Bauernhäuser
- von Kunden in Hotels, Motels und anderen Wohnumgebungen
- Bed & Breakfast-Umgebungen

22. Wenn das Versorgungskabel beschädigt ist, muss es vom Hersteller, seinem Servicemitarbeiter oder ähnlich qualifizierten Personen ausgetauscht werden, um eine Gefahr zu vermeiden

23. Dieses Gerät kann von Kindern ab 8 Jahren verwendet werden, wenn sie eine Aufsicht oder Anweisung zur sicheren Verwendung des Geräts erhalten haben und die damit verbundenen Gefahren verstehen.

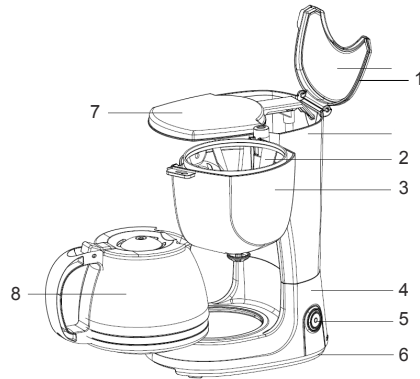
Reinigung und Wartung durch den Benutzer dürfen nicht von Kindern durchgeführt werden, es sei denn, sie sind älter als 8 Jahre und werden beaufsichtigt. Bewahren Sie das Gerät und sein Kabel außerhalb der Reichweite von Kindern unter 8 Jahren auf.

24. Geräte können von Personen mit eingeschränkten körperlichen, sensorischen oder geistigen Fähigkeiten oder mangelnder Erfahrung und Kenntnissen verwendet werden, wenn sie eine Aufsicht oder Anweisung zur sicheren Verwendung des Geräts erhalten haben und die damit verbundenen Gefahren verstehen

25. Kinder dürfen nicht mit dem Gerät spielen.

## KENNEN SIE IHRE KAFFEEMASCHINE

1. Wassertankdeckel
2. Wassertankfilter
3. Trichter
4. Hauptgehäuse
5. EIN / AUS-Schalter
6. Untere Abdeckung
7. Obere Abdeckung
8. Karaffe



## VOR DEM ERSTEN GEBRAUCH

Überprüfen Sie, ob alle Zubehörteile vollständig sind und das Gerät nicht beschädigt ist. Füllen Sie den Wassertank und lassen Sie die Maschine mehrmals ohne Kaffeepulver durchlaufen. Entsorgen Sie anschließend das Wasser. Waschen Sie die abnehmbaren Teile gründlich mit warmem Wasser.

## VERWENDUNG IHRER KAFFEEMASCHINE

1. Öffnen Sie den Wassertankdeckel und füllen Sie den Wassertank mit kaltem Trinkwasser. Der Wasserstand sollte den auf der Wasseranzeige angegebenen Höchstwert nicht überschreiten.
2. Schwenken Sie den Trichterhalter heraus, setzen Sie den Filter in den Trichterhalter ein und stellen Sie sicher, dass er richtig montiert ist.
3. Kaffeepulver in den Filter geben. Normalerweise benötigt eine Tasse Kaffee einen ebenen Löffel Kaffeepulver, aber Sie können ihn je nach persönlichem Geschmack anpassen. Schließen Sie den Trichterhalter. Wenn der Trichterhalter vollständig geschlossen ist, ist ein Klickgeräusch zu hören.
4. Setzen Sie die Karaffe horizontal auf die Wärmeplatte.
5. Stecken Sie das Netzkabel in die Steckdose.
6. Wenn Sie den Schalter nach unten drücken, leuchtet die Anzeige auf. Das Gerät beginnt zu arbeiten.  
Hinweis 1: Während des Brühvorgangs können Sie die Karaffe entfernen, um sie für eine Dauer von höchstens 30 Sekunden zu servieren, und die Kaffeemaschine hört automatisch auf zu tropfen. Wenn die Servierzeit 30 Sekunden überschreitet, läuft der Kaffee über den Trichter.
7. Nach Beendigung des Kaffeebrühens, etwa eine Minute später,

nachdem der Kaffee nicht mehr tropft, können Sie die Karaffe entfernen, einschenken und servieren.

Hinweis: Der gebrühte Kaffee, den Sie erhalten, ist etwas geringer als das Wasser, das Sie hinzugefügt haben, da etwas Wasser vom Kaffeepulver absorbiert wird. Berühren Sie während des Betriebs NICHT die Abdeckung, die Wärmeplatte usw., da diese sehr heiß sind.

8. Wenn der Vorgang abgeschlossen ist und Sie nicht sofort servieren möchten, lassen Sie den Schalter eingeschaltet. Der Kaffee kann 40 Minuten lang auf der Wärmeplatte warm gehalten werden. Das Gerät wird nach 40 Minuten automatisch abgeschaltet. Für einen optimalen Kaffeegeschmack kurz nach dem Brühen servieren.

9. Schalten Sie die Kaffeemaschine immer aus und trennen Sie die Stromversorgung nach dem Gebrauch.

Hinweis: Seien Sie vorsichtig, wenn Sie den Kaffee einschenken, da Sie sonst verletzt werden, da die Temperatur des gerade zubereiteten Kaffees hoch ist.

## **REINIGUNG UND INSTANDHALTUNG**

**VORSICHT:** Ziehen Sie immer den Netzstecker aus der Steckdose und lassen Sie die Wärmeplatte vollständig abkühlen, bevor Sie sie reinigen. Tauchen Sie das Gerät oder das Netzkabel niemals zur Reinigung in Wasser oder andere Flüssigkeiten.

1. Reinigen Sie alle abnehmbaren Teile nach jedem Gebrauch in heißem, schaumigem Wasser.
2. Wischen Sie die Außenfläche des Produkts mit einem weichen, feuchten Tuch ab, um Flecken zu entfernen.
3. Im Bereich über dem Trichter können sich Wassertropfen ansammeln und während des Brühens auf die Produktbasis tropfen. Wischen Sie den Bereich nach jedem Gebrauch des Produkts mit einem sauberen, trockenen Tuch ab, um das Tropfen zu kontrollieren.
4. Wischen Sie die Wärmeplatte vorsichtig mit einem feuchten Tuch ab. Verwenden Sie zum Reinigen niemals Scheuermittel.
5. Ersetzen Sie alle Teile und bewahren Sie sie für den nächsten Gebrauch auf.

## **MINERALABLAGERUNGEN ENTFERNEN**

Um den effizienten Betrieb Ihrer Kaffeemaschine zu gewährleisten, sollten Sie die vom Wasser hinterlassenen Mineralablagerungen regelmäßig entsprechend der Wasserqualität in Ihrer Region und der

Verwendungshäufigkeit entfernen. Wir empfehlen, Ihre Kaffeemaschine wie folgt mit einer Lösung aus weißem Essig und kaltem Wasser zu entkalken. Eine Lösung von zwei Esslöffeln (30 ml) weißem Essig in einer Karaffe kaltem Wasser funktioniert am Besten.

1. Füllen Sie den Tank mit der Essiglösung bis zum auf dem Wasserstand angegebenen Höchststand.
2. Setzen Sie die Glaskaraffe auf die Wärmeplatte.
3. Stellen Sie sicher, dass der Papierfilter (ohne Kaffeepulver) und der Trichter zusammengebaut sind.
4. Schalten Sie das Gerät ein und lassen Sie die Entkalkungslösung „durchlaufen“.
5. Schalten Sie das Gerät aus, nachdem Sie eine Ein-Tassen-Lösung „gebrüht“ haben.
6. Lassen Sie die Lösung 15 Minuten lang stehen und wiederholen Sie Schritt 3-5.
7. Schalten Sie das Gerät ein und lassen Sie die Lösung ab, bis der Wassertank vollständig leer ist.
8. Spülen Sie das Gerät mindestens dreimal mit Wasser.

## **TIPPS FÜR GESCHMACKVOLLEN KAFFEE**

1. Eine saubere Kaffeemaschine ist für die Zubereitung von Kaffee mit gutem Geschmack unerlässlich. Reinigen Sie die Kaffeemaschine regelmäßig wie im Abschnitt „PFLEGE UND REINIGUNG“ angegeben. Verwenden Sie immer frisches, kaltes Wasser in der Kaffeemaschine.
2. Lagern Sie nicht verwendetes Kaffeepulver an einem kühlen, trockenen Ort. Verschließen Sie eine Packung Kaffeepulver nach dem Öffnen wieder fest und lagern Sie sie im Kühlschrank, um die Frische zu erhalten.
3. Für einen optimalen Kaffeegeschmack kaufen Sie ganze Kaffeebohnen und mahlen Sie diese kurz vor dem Brühen fein.
4. Verwenden Sie Kaffeepulver nicht wieder, da dies den Geschmack des Kaffees erheblich verringert. Das Aufwärmen von Kaffee wird nicht empfohlen, da der Kaffee unmittelbar nach dem Brühen seinen besten Geschmack aufweist.
5. Reinigen Sie die Kaffeemaschine, wenn eine Überextraktion Öligkeit verursacht. Kleine Öltröpfchen auf der Oberfläche von gebrühtem, schwarzem Kaffee sind auf die Extraktion von Öl aus dem Kaffeepulver zurückzuführen.
6. Bei stark geröstetem Kaffee kann es häufiger zu Öligkeit kommen.

## Entsorgung



Dieses Symbol auf dem Produkt zeigt an, dass Ihr Elektro- oder Elektronik-Altgerät von Haushaltsabfällen getrennt entsorgt werden muss.

Die WEEE-Richtlinie (von engl.: Waste of Electrical and Electronic Equipment; deutsch: Elektro- und Elektronikgeräte-Abfall) (2012/19/EU) wurde etabliert, um Produkte unter Verwendung der bestmöglichen Recyclingtechniken wiederzuverwerten, um die Auswirkungen auf die Umwelt zu minimieren, gefährliche Substanzen zu behandeln und weitere Deponien zu vermeiden. Wenden Sie sich für weitere Informationen über die korrekte Entsorgung von Elektro- und Elektronikgeräte-Abfall bitte an Ihre örtlichen Behörden.





EN

# Instruction Manual

## Coffee maker



Voltage: 220-240V~ 50-60Hz  
Power: 750W



## **IMPORTANT SAFEGUARDS**

Before using the electrical appliance, the following basic precautions should always be followed including the following:

1. Read all instructions.
2. Do not let the coffee maker operate without water.
3. Make sure that your outlet voltage corresponds to the voltage stated on the rating label of the coffee maker.
4. To protect against fire, electric shock and injury to persons do not immerse cord, plug, or in water or other liquid.
5. Close supervision is necessary when your appliance is operating. Do not let the appliance on the standby state for a long time. And never allow the children or inform persons to operate the appliance.
6. Unplug from outlet when not in use and before cleaning. Allow to cooling before putting on or taking off parts, and before cleaning the appliance.
7. Do not operate any appliance with a damaged cord or plug or after the appliance malfunctions, or has been damaged in any manner. Return appliance to an authorized service facility for examination, repair or adjustment.
8. The use of attachments not recommended by the appliance manufacturer may result in fire, electric shock or injury to persons.
9. Do not use outdoors.
10. Place appliance on flat surface or table, do not let cord hang over edge of table or counter, or touch hot surface.
11. Do not place on or near a hot gas or electric burner, or in a heated oven.
12. Do not use appliance for other than intended use and place it in a dry environment..
13. To disconnect, turn the switch to "O", remove plug from wall outlet. Always hold the plug. But never pull the cord.
14. Some parts of appliance are hot when operated, so do not touch with hand directly. Use handles or knobs only.
15. The container is designed for use with this appliance. It must never be used on a range top.
16. Do not clean container with cleansers, steel wool pads, or other abrasive material.
17. Never leave the empty carafe on the keeping warm plate otherwise the carafe is liable to crack.

18. Never use the appliance if the carafe shows any signs of cracks or carafe having a loose or weakened handle. Only use the carafe with this appliance. Use carefully as the carafe is very fragile.

19. Do not set a hot container on a hot or cold surface.

20. The appliance must not be immersed

21. This appliance is intended to be used in household and similar applications as:

- staff kitchen areas in shops, offices and other working environments
- farm houses
- by clients in hotels, motels and other residential type environments
- bed and breakfast type environments

22. If the supply cord is damaged, it must be replaced by the manufacturer, its service agent or similarly qualified persons in order to avoid a hazard.

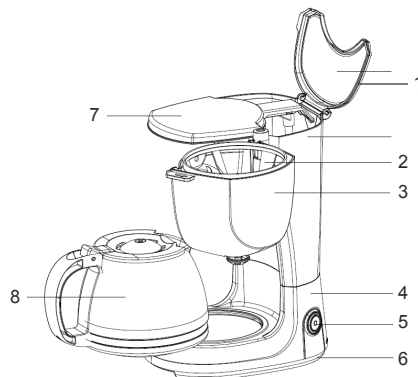
23. This appliance can be used by children aged from 8 years and above if they have been given supervision or instruction concerning use of the appliance in a safe way and if they understand the hazards involved. Cleaning and user maintenance shall not be made by children unless they are older than 8 and supervised. Keep the appliance and its cord out of reach of children aged less than 8 years

24. Appliances can be used by persons with reduced physical, sensory or mental capabilities or lack of experience and knowledge if they have been given supervision or instruction concerning use of the appliance in a safe way and understand the hazards involved

25. Children shall not play with the appliance.

## **KNOW YOUR COFFEE MAKER**

1. Water tank cover
2. Water tank filter
3. Funnel
4. Main housing
5. ON/OFF Switch
6. Bottom cover
7. Top cover
8. Carafe



## **BEFORE FIRST USE**

Check that all accessories are complete and the unit is not damaged. Add clean water up to maximum level to brew several times without coffee powder according to the steps below, and then discard the water. Wash the detachable parts thoroughly with warm water.

## **USING YOUR COFFEE MAKER**

1. Open the water tank lid and fill the water tank with cold drinking water. The water level should not exceed MAX level as indicated on water gauge.
2. Swing the funnel holder out, put the filter into funnel holder, and make sure it is assembled correctly.
3. Add coffee powder into filter. Usually a cup of coffee needs a level spoon of coffee powder, but you may adjust according to personal taste. Close the funnel holder, a click sound will be heard when the funnel holder is closed completely.
4. Insert the carafe on warming plate horizontally.
5. Plug the power cord into the outlet.
6. Pressing the switch down, the indicator will be illuminated. The appliance will begin working.

Note1: during brewing process you may remove the carafe to serve for duration of not exceeding 30 seconds, and the coffee maker can stop dripping automatically. If the serve time exceeds 30 seconds the coffee will overflow the funnel.

7. Upon completion of brewing coffee, that is one minute later after the coffee stops dripping out, you can remove the carafe, pour and serve. Note: the brewed coffee you get will be slightly less than the water you have added as some water is absorbed by coffee powder. DO NOT touch cover, warming plate and so on when operating as they are very hot.
8. When the process is finished, if you do not want to serve immediately, keep the switch on, the coffee can be kept warm in the warming plate for 40 minutes and the appliance will be cut off automatically after 40 minutes. For an optimum coffee taste, serve it just after brewing.
9. Always turn the coffee maker off and disconnect the power supply after use.

Note: Be careful when pouring the coffee out, otherwise you would be hurt as the temperature of coffee just finished is high.

## **CLEANING AND MAINTENANCE**

**CAUTION:** Always unplug the product from electrical outlet and allow the

warming plate to cool completely before cleaning it. Never immerse the unit or power cord into water or any other liquid for cleaning.

1. Clean all detachable parts after each use in hot, sudsy water.
2. Wipe the product's exterior surface with a soft, damp cloth to remove stains.
3. Water droplets may buildup in the area above the funnel and drip onto the product base during brewing. To control the dripping, wipe off the area with a clean, dry cloth after each use of the product.
4. Use a damp cloth to gently wipe the warming plate. Never use abrasive cleaner to clean it.
5. Replace all parts and keep for next use.

## **REMOVING MINERAL DEPOSITS**

To keep your coffee maker operating efficiently, periodically you should clean away the mineral deposits left by the water according to the water quality in your area and the use frequency. We recommend decalcifying your coffee maker as follows, using a solution of white vinegar and cold water. A solution of two tablespoons (30ml) white vinegar in one carafe of cold water works best.

1. Fill the tank with the vinegar solution to the maximum level as indicated on water gauge.
2. Insert glass carafe onto the warming plate.
3. Make ensure paper filter (without coffee powder) and funnel are assembled in place.
4. Switch on the appliance and allow it to "brew" de-scaling solution.
5. After "brew" one-cup solution, switch off the appliance.
6. Leave the solution stay for 15 minutes and repeat step 3-5.
7. Switch on the appliance and run off the solution until the water tank is completely empty.
8. Rinse by operating the appliance with water at least 3 times.

## **HINTS FOR GREAT-TASTING COFFEE**

1. A clean coffee maker is essential for making great-tasting coffee. Regularly clean the coffee maker as specified in the "CARE AND CLEANING" section. Always use fresh, cold water in the coffee maker.
2. Store unused coffee powder in a cool, dry place. After opening a package of coffee powder, reseal it tightly and store it in a refrigerator to maintain its freshness.

3. For an optimum coffee taste, buy whole coffee beans and finely grind them just before brewing.

4. Do not reuse coffee powder since this will greatly reduce the coffee's flavor.

Reheating coffee is not recommended as coffee is at its peak flavor immediately after brewing.

5. Clean the coffee maker when over-extraction causes oiliness. Small oil droplets on the surface of brewed, black coffee are due to the extraction of oil from the coffee powder.

6. Oiliness may occur more frequently if heavily roasted coffees are used.

## **Waste Management**



The symbol above and on the product means that the product is classed as Electrical or Electronic equipment and should not be disposed with other household or commercial waste at the end of its useful life.

The Waste of Electrical and Electronic Equipment (WEEE) Directive (2012/19/EU) has been put in place to recycle products using best available recovery and recycling techniques to minimise the impact on the environment, treat any hazardous substances and avoid the increasing landfill. Contact local authorities for information on the correct disposal of Electrical or Electronic equipment.



FR

# Manuel d'instructions

## Machine à café



Tension: 220-240V~ 50-60Hz  
Puissance: 750W



## **GARANTIES IMPORTANTES**

Avant d'utiliser l'appareil électrique, les précautions de base suivantes doivent toujours être suivies, notamment:

1. Lisez toutes les instructions.
2. Ne laissez pas la cafetière fonctionner sans eau.
3. Assurez-vous que la tension de sortie correspond à la tension indiquée sur l'étiquette signalétique de la cafetière.
4. Pour vous protéger contre le feu, les chocs électriques et les blessures corporelles, n'immergez pas le cordon, la fiche ou dans l'eau ou tout autre liquide.
5. Une surveillance étroite est nécessaire lorsque votre appareil fonctionne. Ne laissez pas l'appareil en veille pendant longtemps. Et ne laissez jamais les enfants ou informer des personnes d'utiliser l'appareil.
6. Débranchez la prise de courant lorsqu'elle n'est pas utilisée et avant le nettoyage. Laisser refroidir avant de mettre ou d'enlever des pièces et avant de nettoyer l'appareil.
7. N'utilisez aucun appareil dont le cordon ou la fiche est endommagé ou après un dysfonctionnement de l'appareil, ou a été endommagé de quelque manière que ce soit. Retournez l'appareil à un centre de service agréé pour examen, réparation ou réglage.
8. L'utilisation d'accessoires non recommandés par le fabricant de l'appareil peut entraîner un incendie, un choc électrique ou des blessures corporelles.
9. Ne pas utiliser à l'extérieur.
10. Placez l'appareil sur une surface plane ou une table, ne laissez pas le cordon pendre sur le bord de la table ou du comptoir, ni toucher une surface chaude.
11. Ne pas placer sur ou près d'un brûleur à gaz ou électrique chaud, ni dans un four chauffé.
12. N'utilisez pas l'appareil pour un usage autre que celui prévu et placez-le dans un environnement sec.
13. Pour déconnecter, tournez le commutateur sur «O», retirez la fiche de la prise murale. Tenez toujours la fiche. Mais ne tirez jamais sur le cordon.
14. Certaines parties de l'appareil sont chaudes lorsqu'elles fonctionnent, ne les touchez pas directement avec la main. Utilisez uniquement des poignées ou des boutons.
15. Le récipient est conçu pour être utilisé avec cet appareil. Il ne doit jamais être utilisé sur un dessus de cuisinière.
16. Ne nettoyez pas le récipient avec des nettoyants, des tampons en



laine d'acier ou tout autre matériau abrasif.

17. Ne laissez jamais la carafe vide sur la plaque de maintien au chaud sinon la carafe risque de se fissurer.

18. N'utilisez jamais l'appareil si la carafe montre des signes de fissures ou si la carafe a une poignée desserrée ou affaiblie. N'utilisez la carafe qu'avec cet appareil. À utiliser avec précaution car la carafe est très fragile.

19. Ne placez pas un récipient chaud sur une surface chaude ou froide.

20. L'appareil ne doit pas être immergé

21. Cet appareil est destiné à être utilisé dans des applications domestiques et similaires comme:

- zones de cuisine du personnel dans les magasins, bureaux et autres environnements de travail
- maisons de ferme
- par des clients dans des hôtels, motels et autres environnements de type résidentiel
- environnements de type chambres d'hôtes

22. Si le cordon d'alimentation est endommagé, il doit être remplacé par le fabricant, son agent de service ou des personnes de qualification similaire afin d'éviter tout danger

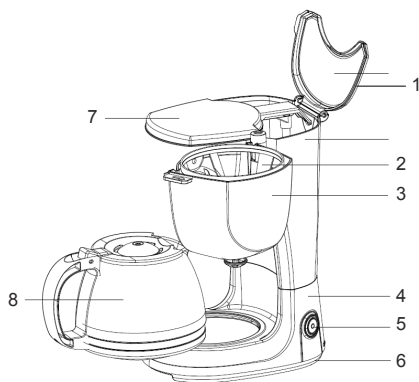
23. Cet appareil peut être utilisé par des enfants âgés de 8 ans et plus s'ils ont reçu une supervision ou des instructions concernant l'utilisation de l'appareil de manière sûre et s'ils comprennent les dangers impliqués. Le nettoyage et l'entretien par l'utilisateur ne doivent pas être effectués par des enfants à moins qu'ils soient âgés de plus de 8 ans et supervisés. Gardez l'appareil et son cordon hors de portée des enfants de moins de 8 ans.

24. Les appareils peuvent être utilisés par des personnes ayant des capacités physiques, sensorielles ou mentales réduites ou manquant d'expérience et de connaissances si elles ont reçu une supervision ou des instructions concernant l'utilisation de l'appareil de manière sûre et comprennent les dangers impliqués.

25. Les enfants ne doivent pas jouer avec l'appareil.

## CONNAISSEZ VOTRE MACHINE À CAFÉ

1. Couvercle du réservoir d'eau
2. Filtre du réservoir d'eau
3. Entonnoir
4. Logement principal
5. Interrupteur ON / OFF
6. Couvercle inférieur
7. Capot supérieur
8. Carafe



## AVANT LA PREMIÈRE UTILISATION

Vérifiez que tous les accessoires sont complets et que l'unité n'est pas endommagée. Ajoutez de l'eau propre jusqu'au niveau maximum pour infuser plusieurs fois sans poudre de café selon les étapes ci-dessous, puis jetez l'eau. Lavez soigneusement les pièces détachables à l'eau tiède.

## UTILISATION DE VOTRE MACHINE À CAFÉ

1. Ouvrez le couvercle du réservoir d'eau et remplissez le réservoir d'eau froide. Le niveau d'eau ne doit pas dépasser le niveau MAX comme indiqué sur la jauge d'eau.
  2. Faites pivoter le porte-entonnoir, placez le filtre dans le porte-entonnoir et assurez-vous qu'il est correctement assemblé.
  3. Ajoutez la poudre de café dans le filtre. Habituellement, une tasse de café a besoin d'une cuillère à café de poudre de café, mais vous pouvez l'ajuster selon vos goûts personnels. Fermez le support de l'entonnoir, un déclic se fera entendre lorsque le support de l'entonnoir sera complètement fermé.
  4. Insérez la carafe sur la plaque chauffante horizontalement.
  5. Branchez le cordon d'alimentation dans la prise.
  6. En appuyant sur l'interrupteur vers le bas, l'indicateur sera allumé. L'appareil commencera à fonctionner.
- Remarque 1: pendant le processus d'infusion, vous pouvez retirer la carafe pour servir pendant une durée ne dépassant pas 30 secondes, et la cafetière peut cesser de couler automatiquement. Si la durée de service dépasse 30 secondes, le café débordera de l'entonnoir.
7. À la fin de l'infusion du café, c'est-à-dire une minute plus tard après

que le café cesse de couler, vous pouvez retirer la carafe, verser et servir. Remarque: le café infusé que vous obtenez sera légèrement inférieur à l'eau que vous avez ajoutée car une partie de l'eau est absorbée par la poudre de café. **NE TOUCHEZ PAS** le couvercle, la plaque chauffante et ainsi de suite lors du fonctionnement car ils sont très chauds.

8. Lorsque le processus est terminé, si vous ne souhaitez pas servir immédiatement, maintenez l'interrupteur en marche, le café peut être maintenu au chaud dans la plaque chauffante pendant 40 minutes et l'appareil sera automatiquement coupé au bout de 40 minutes. Pour un goût de café optimal, servez-le juste après l'infusion.

9. Éteignez toujours la cafetière et débranchez l'alimentation électrique après utilisation.

Remarque: Soyez prudent lorsque vous versez le café, sinon vous seriez blessé car la température du café qui vient d'être terminé est élevée.

## **NETTOYAGE ET ENTRETIEN**

**ATTENTION:** Débranchez toujours le produit de la prise électrique et laissez la plaque chauffante refroidir complètement avant de la nettoyer. Ne plongez jamais l'appareil ou le cordon d'alimentation dans l'eau ou tout autre liquide pour le nettoyer.

1. Nettoyez toutes les pièces détachables après chaque utilisation dans de l'eau chaude savonneuse.

2. Essuyez la surface extérieure du produit avec un chiffon doux et humide pour éliminer les taches.

3. Des gouttelettes d'eau peuvent s'accumuler dans la zone au-dessus de l'entonnoir et couler sur la base du produit pendant le brassage. Pour contrôler l'égouttement, essuyez la zone avec un chiffon propre et sec après chaque utilisation du produit.

4. Utilisez un chiffon humide pour essuyer délicatement la plaque chauffante. N'utilisez jamais de nettoyant abrasif pour le nettoyer.

5. Remplacez toutes les pièces et conservez-les pour la prochaine utilisation.

## **SUPPRIMER LES DÉPÔTS MINÉRAUX**

Pour que votre cafetière fonctionne efficacement, vous devez périodiquement nettoyer les dépôts minéraux laissés par l'eau en fonction de la qualité de l'eau dans votre région et de la fréquence d'utilisation.

Nous vous recommandons de décalcifier votre cafetière comme suit, en utilisant une solution de vinaigre blanc et d'eau froide. Une solution de

deux cuillères à soupe (30 ml) de vinaigre blanc dans une carafe d'eau froide fonctionne mieux.

1. Remplissez le réservoir avec la solution de vinaigre jusqu'au niveau maximum indiqué sur la jauge d'eau.
2. Insérez la carafe en verre sur la plaque chauffante.
3. Assurez-vous que le filtre en papier (sans poudre de café) et l'entonnoir sont assemblés en place.
4. Allumez l'appareil et laissez-le infuser la solution de détartrage.
5. Après avoir «infusé» une solution d'une tasse, éteignez l'appareil.
6. Laissez la solution reposer pendant 15 minutes et répéter l'étape 3-5.
7. Allumez l'appareil et laissez couler la solution jusqu'à ce que le réservoir d'eau soit complètement vide.
8. Rincez en faisant fonctionner l'appareil au moins 3 fois avec de l'eau.

### **CONSEILS POUR UN CAFÉ DE GRANDE DÉGUSTATION**

1. Une cafetière propre est essentielle pour préparer un café savoureux. Nettoyez régulièrement la cafetière comme indiqué dans la section «ENTRETIEN ET NETTOYAGE». Utilisez toujours de l'eau fraîche et froide dans la cafetière.
2. Conservez la poudre de café non utilisée dans un endroit frais et sec. Après avoir ouvert un paquet de poudre de café, refermez-le hermétiquement et conservez-le au réfrigérateur pour conserver sa fraîcheur.
3. Pour un goût de café optimal, achetez des grains de café entiers et broyez-les finement juste avant l'infusion.
4. Ne réutilisez pas le café en poudre car cela réduirait considérablement la saveur du café. Le réchauffage du café n'est pas recommandé car le café est à son apogée immédiatement après l'infusion.
5. Nettoyez la cafetière lorsque l'extraction excessive provoque un aspect huileux. Les petites gouttelettes d'huile à la surface du café noir infusé sont dues à l'extraction de l'huile de la poudre de café.
6. Le caractère huileux peut se produire plus fréquemment si des cafés fortement torréfiés sont utilisés.

## Gestion des déchets



Le symbole ci-dessus et apposé sur le produit indique que ce dernier appartient à la catégorie des équipements électriques et électroniques et ne doit donc pas être mis au rebut avec les autres déchets domestiques ou commerciaux en fin de vie utile.

La directive Waste of Electrical and Electronic Equipment (WEEE) Directive (2012/19/EU) a été mise en place pour encourager la mise en place des meilleures techniques disponibles pour la récupération et le recyclage, minimisant ainsi l'impact négatif des substances nocives et dangereuses sur l'environnement et éviter la prolifération des décharges. Prenez contact avec les autorités locales compétentes pour en savoir plus sur la manière correcte de disposer des équipements électriques et électroniques.



NL

# Handleiding Koffiezetapparaat



Spanning: 220-240V~ 50-60Hz  
Vermogen: 750W



## **BELANGRIJKE VEILIGHEIDSMATREGELEN**

Voordat u het elektrische apparaat gebruikt, moeten altijd de volgende basisvoorzorgsmaatregelen worden genomen, waaronder:

1. Lees alle instructies.
2. Laat het koffiezetapparaat niet zonder water werken.
3. Controleer of uw uitgangsspanning overeenkomt met de spanning die staat vermeld op het typeplaatje van het koffiezetapparaat.
4. Dompel het snoer, de stekker of in water of een andere vloeistof niet onder om te beschermen tegen brand, elektrische schokken en persoonlijk letsel.
5. Nauw toezicht is noodzakelijk wanneer uw apparaat in werking is. Laat het apparaat niet lang in stand-by staan. Laat de kinderen nooit het apparaat bedienen of personen informeren.
6. Haal de stekker uit het stopcontact wanneer niet in gebruik en voor het reinigen. Laat afkoelen voordat u onderdelen aanbrengt of verwijdert en voordat u het apparaat schoonmaakt.
7. Gebruik geen apparaat met een beschadigd snoer of stekker of nadat het apparaat niet goed functioneert of op enigerlei wijze is beschadigd. Breng het apparaat naar een geautoriseerde servicefaciliteit voor onderzoek, reparatie of aanpassing.
8. Het gebruik van hulpstukken die niet worden aanbevolen door de fabrikant van het apparaat kan leiden tot brand, elektrische schokken of persoonlijk letsel.
9. Niet buitenshuis gebruiken.
10. Plaats het apparaat op een vlakke ondergrond of tafel, laat het snoer niet over de rand van een tafel of aanrecht hangen en raak het hete oppervlak niet aan.
11. Plaats het niet op of in de buurt van een hete gas- of elektrische brander of in een verwarmde oven.
12. Gebruik het apparaat niet voor ander dan het beoogde gebruik en plaats het in een droge omgeving.
13. Om los te koppelen, zet de schakelaar op "O", haal de stekker uit het stopcontact. Houd altijd de stekker vast. Maar trek nooit aan het snoer.
14. Sommige delen van het apparaat zijn heet tijdens gebruik, dus raak niet rechtstreeks met de hand aan. Gebruik alleen handgrepen of knoppen.
15. De container is ontworpen voor gebruik met dit apparaat. Het mag nooit op een bereik worden gebruikt.
16. Reinig de container niet met reinigingsmiddelen, staalwolpads of

ander schurend materiaal.

17. Laat de lege karaf nooit op de warmhoudplaat liggen, anders kan de karaf barsten.

18. Gebruik het apparaat nooit als de karaf tekenen vertoont van scheuren of een karaf met een losse of verzwakte handgreep. Gebruik de karaf alleen met dit apparaat. Gebruik het voorzichtig, want de karaf is erg kwetsbaar.

19. Plaats een hete container niet op een heet of koud oppervlak.

20. Het apparaat mag niet worden ondergedompeld.

21. Dit apparaat is bedoeld voor huishoudelijk gebruik en soortgelijke toepassingen als:

- keukenruimten voor personeel in winkels, kantoren en andere werkomgevingen
- boerderijen
- door klanten in hotels, motels en andere residentiële omgevingen
- omgevingen met logies en ontbijt

22. Als het netsnoer beschadigd is, moet het worden vervangen door de fabrikant, zijn serviceagent of soortgelijke gekwalificeerde personen om gevaar te voorkomen.

23. Dit apparaat kan worden gebruikt door kinderen van 8 jaar en ouder als ze onder toezicht staan of instructies hebben gekregen over het gebruik van het apparaat op een veilige manier en als ze de gevaren begrijpen. Reiniging en gebruikersonderhoud mogen niet door kinderen worden uitgevoerd, tenzij ze ouder zijn dan 8 jaar en onder toezicht staan. Houd het apparaat en het snoer buiten bereik van kinderen jonger dan 8 jaar.

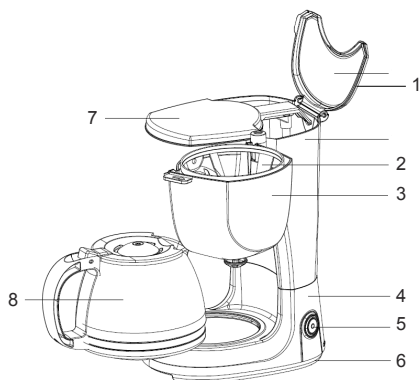
24. Apparaten kunnen worden gebruikt door personen met verminderde fysieke, zintuiglijke of mentale vermogens of gebrek aan ervaring en kennis als zij toezicht of instructie hebben gekregen over het gebruik van het apparaat op een veilige manier en de gevaren begrijpen.

25. Kinderen mogen niet met het apparaat spelen.



## KEN UW KOFFIEMAKER

1. Deksel watertank
2. Watertankfilter
3. Trechter
4. Hoofdbehuizing
5. AAN / UIT-schakelaar
6. Bodemdeksel
7. Bovenklep
8. Karaf



## VOOR HET EERSTE GEBRUIK

Controleer of alle accessoires compleet zijn en of het apparaat niet is beschadigd. Voeg schoon water toe tot het maximale niveau om meerdere keren zonder koffiepoeder te brouwen volgens de onderstaande stappen en gooi het water weg. Was de afneembare delen grondig met warm water.

## UW KOFFIEMAKER GEBRUIKEN

1. Open het deksel van het waterreservoir en vul het waterreservoir met koud drinkwater. Het waterniveau mag het MAX-niveau niet overschrijden, zoals aangegeven op de watermeter.
2. Draai de trechterhouder naar buiten, plaats het filter in de trechterhouder en zorg ervoor dat het correct is gemonteerd.
3. Voeg koffiepoeder toe aan het filter. Meestal heeft een kopje koffie een afgestreken lepel koffiepoeder nodig, maar u kunt dit aanpassen aan uw persoonlijke smaak. Sluit de trechterhouder, u hoort een klikgeluid als de trechterhouder volledig is gesloten.
4. Plaats de karaf horizontaal op de verwarmingsplaat.
5. Steek het netsnoer in het stopcontact.
6. Als u de schakelaar omlaag drukt, licht de indicator op. Het apparaat begint te werken.

Opmerking 1: tijdens het brouwproces kunt u de karaf verwijderen om te dienen voor een duur van maximaal 30 seconden, en het koffiezetapparaat kan automatisch stoppen met druppelen. Als de serveertijd 30 seconden overschrijdt, zal de koffie de trechter overlopen.

7. Na het zetten van koffie, dat is een minuut later nadat de koffie stopt met druppelen, kunt u de karaf verwijderen, inschenken en serveren.

Opmerking: de gezette koffie die je krijgt, is iets minder dan het water dat

je hebt toegevoegd, omdat wat water wordt geabsorbeerd door koffiepoeder. Raak het deksel, de verwarmingsplaat en dergelijke NIET aan tijdens het gebruik, omdat deze erg heet zijn.

8. Als het proces is voltooid, als u niet meteen wilt serveren, houdt u de schakelaar aan, de koffie kan 40 minuten warm worden gehouden in de verwarmingsplaat en het apparaat wordt automatisch uitgeschakeld na 40 minuten. Voor een optimale koffiesmaak, serveer het net na het zetten.

9. Schakel het koffiezetapparaat altijd uit en koppel de stroomtoevoer na gebruik los.

Opmerking: wees voorzichtig bij het schenken van de koffie, anders zou u zich bezeren, omdat de temperatuur van de koffie die net klaar is hoog is.

## **SCHOONMAAK EN ONDERHOUD**

**VOORZICHTIG:** Trek altijd de stekker uit het stopcontact en laat de verwarmingsplaat volledig afkoelen voordat u het schoonmaakt. Dompel het apparaat of het netsnoer nooit onder in water of een andere vloeistof om te reinigen.

1. Reinig alle afneembare onderdelen na elk gebruik in heet, zeepsop.
2. Veeg het buitenoppervlak van het product af met een zachte, vochtige doek om vlekken te verwijderen.
3. Waterdruppels kunnen zich ophopen in het gebied boven de trechter en tijdens het brouwen op de productbasis druppelen. Veeg het gebied na elk gebruik van het product af met een schone, droge doek om het druppelen te beheersen.
4. Gebruik een vochtige doek om de verwarmingsplaat voorzichtig af te vegen. Gebruik nooit schuurmiddelen om het schoon te maken.
5. Vervang alle onderdelen en bewaar voor het volgende gebruik.

## **MINERALE AANBETALINGEN VERWIJDEREN**

Om uw koffiezetapparaat efficiënt te laten werken, moet u regelmatig de minerale afzettingen van het water verwijderen, afhankelijk van de waterkwaliteit in uw omgeving en de gebruiksfrequentie. We raden aan om uw koffiezetapparaat als volgt te ontkalken met een oplossing van witte azijn en koud water. Een oplossing van twee eetlepels (30 ml) witte azijn in één karaf koud water werkt het beste.

1. Vul de tank met de azijnoplossing tot het maximale niveau zoals aangegeven op de watermeter.
2. Plaats de glazen karaf op de verwarmingsplaat.
3. Zorg ervoor dat het papieren filter (zonder koffiepoeder) en de trechter

op hun plaats zitten.

4. Schakel het apparaat in en laat het ontkalkingsoplossing “zetten”.
5. Schakel het apparaat uit na het “zetten” van eenbekeroplossing.
6. Laat de oplossing 15 minuten staan en herhaal stap 3-5.
7. Schakel het apparaat in en laat de oplossing weglopen totdat het waterreservoir helemaal leeg is.
8. Spoel door het apparaat minimaal 3 keer met water te laten werken.

## **AANWIJZINGEN VOOR GEWELDIG PROEVENDE KOFFIE**

1. Een schoon koffiezetapparaat is essentieel voor het maken van heerlijke koffie. Reinig het koffiezetapparaat regelmatig zoals aangegeven in het hoofdstuk “ZORG EN REINIGING”. Gebruik altijd vers, koud water in het koffiezetapparaat.
2. Bewaar ongebruikt koffiepoeder op een koele, droge plaats. Nadat u een pak koffiepoeder hebt geopend, sluit u het opnieuw goed af en bewaart u het in de koelkast om het vers te houden.
3. Koop voor een optimale koffiesmaak hele koffiebonen en maal ze fijn voor het zetten.
4. Gebruik koffiepoeder niet opnieuw, omdat dit de smaak van de koffie sterk zal verminderen. Het opwarmen van koffie wordt niet aanbevolen, omdat koffie direct na het zetten zijn piekaroma heeft.
5. Reinig het koffiezetapparaat wanneer over-extractie vettigheid veroorzaakt. Kleine oliedruppeltjes op het oppervlak van gezette, zwarte koffie zijn te wijten aan de extractie van olie uit het koffiepoeder.
6. Vettigheid kan vaker voorkomen als zwaar gebrande koffie wordt gebruikt.

## MILIEUVRIENDELIJKE AFVALVERWERKING



Het symbool boven en op het apparaat houdt in dat het product geclassificeerd is als elektrische of elektronische apparatuur en niet met het huishoudelijke of bedrijfsafval dient te worden afgevoerd wanneer het niet meer bruikbaar is.

De Waste of Electrical and Electronic Equipment (WEEE) richtlijn (2012/19/EU) is opgesteld om producten te recyclen met de beste beschikbare terugwinning en recycling technieken om zo de invloed op het milieu te minimaliseren, gevaarlijke stoffen te behandelen en de groeiende afvalbergen tegen te gaan. Neem contact op met uw lokale overheid voor informatie over de correcte afvoer van elektrische of elektronische apparatuur.



PL

# Instrukcja obsługi Ekspres do kawy



Napięcie: 220-240V~ 50-60Hz  
Moc: 750W



## **WAŻNI OCHRONIARZE**

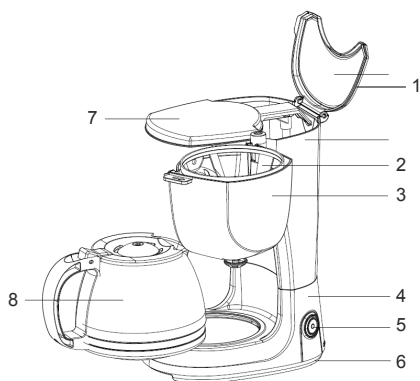
Przed użyciem urządzenia elektrycznego należy zawsze przestrzegać następujących podstawowych środków ostrożności, w tym:

1. Przeczytaj wszystkie instrukcje.
2. Nie pozwól, aby ekspres do kawy działał bez wody.
3. Upewnij się, że napięcie wyjściowe odpowiada napięciu podanemu na tabliczce znamionowej ekspresu do kawy.
4. Aby zabezpieczyć się przed pożarem, porażeniem prądem i obrażeniami osób, nie zanurzaj przewodu, wtyczki ani wody lub innego płynu.
5. Podczas pracy urządzenia niezbędny jest ścisły nadzór. Nie pozostawiaj urządzenia w stanie gotowości przez długi czas. I nigdy nie pozwalaj dzieciom ani nie informuj osób o obsłudze urządzenia.
6. Wyjmij wtyczkę z gniazdka, gdy nie jest używana i przed czyszczeniem. Pozostawić do ostygnięcia przed założeniem lub zdjęciem części oraz przed czyszczeniem urządzenia.
7. Nie należy obsługiwać żadnego urządzenia z uszkodzonym przewodem lub wtyczką lub po awarii urządzenia lub uszkodzeniu go w jakikolwiek sposób. Zwróć urządzenie do autoryzowanego serwisu w celu sprawdzenia, naprawy lub regulacji.
8. Korzystanie z akcesoriów niezalecanych przez producenta urządzenia może spowodować pożar, porażenie prądem lub obrażenia ciała.
9. Nie używaj na zewnątrz.
10. Ustaw urządzenie na płaskiej powierzchni lub stole, nie pozwól, aby przewód zwisał nad krawędzią stołu lub blatu ani nie dotykał gorącej powierzchni.
11. Nie stawiaj na gorącym palniku gazowym lub elektrycznym lub w jego pobliżu, ani w ogrzewanym piekarniku.
12. Nie używaj urządzenia do celów niezgodnych z przeznaczeniem i nie umieszczaj go w suchym otoczeniu.
13. Aby odłączyć, ustaw przełącznik w pozycji „O”, wyjmij wtyczkę z gniazdka elektrycznego. Zawsze trzymaj wtyczkę. Ale nigdy nie ciągnij za przewód.
14. Niektóre części urządzenia są gorące podczas pracy, więc nie dotykaj ich ręką. Używaj tylko uchwytów lub gałek.
15. Pojemnik jest przeznaczony do użytku z tym urządzeniem. Nigdy nie wolno go używać na szczycie zasięgu.
16. Nie należy czyścić pojemnika środkami czyszczącymi, wacikami ze stali lub innymi materiałami ściernymi.

17. Nigdy nie zostawiaj pustej dzbanka na płycie utrzymującej ciepło, w przeciwnym razie dzbanek może pęknąć.
18. Nigdy nie używaj urządzenia, jeśli dzbanek wykazuje jakiegokolwiek pęknięcia lub dzbanek ma luźny lub osłabiony uchwyt. Z tym urządzeniem używaj tylko karafki. Używaj ostrożnie, ponieważ dzbanek jest bardzo delikatny.
19. Nie stawiaj gorącego pojemnika na gorącej lub zimnej powierzchni.
20. Nie wolno zanurzać urządzenia.
21. To urządzenie jest przeznaczone do użytku domowego i podobnych zastosowań, takich jak:
- kuchni dla personelu w sklepach, biurach i innych środowiskach pracy
  - Zagroda
  - przez klientów w hotelach, motelach i innych środowiskach mieszkalnych
  - środowiska typu bed and breakfast
22. Jeśli przewód zasilający jest uszkodzony, musi zostać wymieniony przez producenta, przedstawiciela serwisu lub osoby o podobnych kwalifikacjach, aby uniknąć zagrożenia.
23. Z tego urządzenia mogą korzystać dzieci w wieku od 8 lat, jeśli otrzymały nadzór lub instrukcje dotyczące bezpiecznego korzystania z urządzenia i jeśli rozumieją związane z tym zagrożenia. Dzieci nie mogą czyścić ani konserwować urządzenia, chyba że mają więcej niż 8 lat i są pod nadzorem. Trzymaj urządzenie i jego przewód poza zasięgiem dzieci w wieku poniżej 8 lat.
24. Urządzenia mogą być używane przez osoby o ograniczonych zdolnościach fizycznych, sensorycznych lub umysłowych lub nieposiadające doświadczenia i wiedzy, jeżeli są one nadzorowane lub instruktazowane w zakresie bezpiecznego korzystania z urządzenia i rozumieją związane z tym zagrożenia.
25. Dzieci nie mogą bawić się urządzeniem.

## POZNAJ TWÓRCĘ KAWY

1. Pokrywa zbiornika wody
2. Filtr zbiornika wody
3. Lejek
4. Główna obudowa
5. Przełącznik ON / OFF
6. Dolna pokrywa
7. Górna pokrywa
8. Karafka



## PRZED PIERWSZYM UŻYCIEM

Sprawdź, czy wszystkie akcesoria są kompletne i czy urządzenie nie jest uszkodzone. Dodaj czystą wodę do maksymalnego poziomu, aby zaparzyć kilka razy bez kawy w proszku zgodnie z poniższymi krokami, a następnie usuń wodę. Zdemontowane części umyć dokładnie ciepłą wodą.

## KORZYSTANIE Z PRODUCENTA KAWY

1. Otwórz pokrywę zbiornika na wodę i napełnij zbiornik zimną wodą pitną. Poziom wody nie powinien przekraczać poziomu MAX, jak wskazano na wskaźniku wody.
2. Odchyl uchwyt lejka, włóż filtr do uchwytu lejka i upewnij się, że jest prawidłowo zamontowany.
3. Dodaj proszek kawowy do filtra. Zwykle filiżanka kawy wymaga poziomej łyżki kawy w proszku, ale można ją dostosować do własnych upodobań. Zamknij uchwyt lejka, usłyszysz kliknięcie, gdy uchwyt lejka zostanie całkowicie zamknięty.
4. Włóż dzbanek na płytę grzewczą poziomo.
5. Podłącz przewód zasilający do gniazdka.
6. Naciśnięcie przycisku w dół spowoduje zaświecenie wskaźnika. Urządzenie rozpocznie pracę.  
Uwaga 1: podczas parzenia można wyjąć dzbanek na czas nie przekraczający 30 sekund, a ekspres do kawy może przestać kapać automatycznie. Jeśli czas serwowania przekroczy 30 sekund, kawa przepelni lejek.
7. Po zakończeniu parzenia kawy, czyli minutę po tym, jak kawa przestanie kapać, możesz wyjąć dzbanek, nalać i podać.  
Uwaga: zaparzona kawa będzie nieco mniejsza niż woda, którą dodałeś,



ponieważ pewna ilość wody jest wchłaniana przez kawę w proszku. NIE dotykaj pokrywy, płyty grzewczej itp. Podczas pracy, ponieważ są bardzo gorące.

8. Po zakończeniu procesu, jeśli nie chcesz podawać od razu, pozostaw włącznik włączony, kawa może być utrzymywana w ciepłe na płycie podgrzewającej przez 40 minut, a urządzenie zostanie automatycznie wyłączone po 40 minutach. Aby uzyskać optymalny smak kawy, podawaj go zaraz po zaparzeniu.

9. Zawsze wyłączaj ekspres do kawy i odłączaj zasilanie po użyciu. Uwaga: Zachowaj ostrożność podczas nalewania kawy, w przeciwnym razie doznałbyś obrażeń, ponieważ temperatura właśnie ukończonej kawy jest wysoka.

## **CZYSZCZENIE I KONSERWACJA**

**PRZESTROGA:** Zawsze odłączaj produkt od gniazdka elektrycznego i pozwól, aby płyta grzewcza całkowicie ostygła przed czyszczeniem. Nigdy nie zanurzaj urządzenia ani przewodu zasilającego w wodzie lub innym płynie do czyszczenia.

1. Wyczyść wszystkie zdejmowane części po każdym użyciu w gorącej, płynnej wodzie.
2. Wytrzyj zewnętrzną powierzchnię produktu miękką, wilgotną ściereczką, aby usunąć plamy.
3. Krople wody mogą gromadzić się w obszarze powyżej lejka i kapać na podstawę produktu podczas parzenia. Aby kontrolować kapanie, po każdym użyciu produktu zetrzyj obszar czystą, suchą ściereczką.
4. Za pomocą wilgotnej szmatki delikatnie przetrzyj płytę grzewczą. Nigdy nie używaj ściernych środków czyszczących do czyszczenia.
5. Wymień wszystkie części i zachowaj do następnego użycia.

## **USUWANIE DEPOZYTÓW MINERALNYCH**

Aby zapewnić efektywne działanie ekspresu do kawy, należy okresowo usuwać osady mineralne pozostawione przez wodę zgodnie z jakością wody w okolicy i częstotliwością użytkowania. Zalecamy odwapnić ekspres do kawy w następujący sposób, używając roztworu białego octu i zimnej wody. Najlepiej działa roztwór dwóch łyżek (30 ml) białego octu w jednej karafce z zimną wodą.

1. Napełnij zbiornik roztworem octu do maksymalnego poziomu wskazanego na wskaźniku wody.
2. Włóż szklany dzbanek na płytę grzewczą.

3. Upewnij się, że filtr papierowy (bez kawy w proszku) i lejek są zamontowane na miejscu.
4. Włącz urządzenie i pozwól mu „zaparzyć” roztwór do usuwania kamienia.
5. Po „zaparzeniu” jednego kubka wyłącz urządzenie.
6. Pozostaw roztwór na 15 minut i powtórz krok 3-5.
7. Włącz urządzenie i spuszczaaj roztwór, aż zbiornik na wodę będzie całkowicie pusty.
8. Spłucz, uruchamiając urządzenie wodą co najmniej 3 razy.

### **WSKAZÓWKI DOTYCZĄCE WIELKO SMAKUJĄCEJ KAWY**

1. Czysty ekspres do kawy jest niezbędny do przygotowania kawy o doskonałym smaku. Regularnie czyść ekspres do kawy zgodnie z opisem w części „KONSERWACJA I CZYSZCZENIE”. Zawsze używaj świeżej, zimnej wody w ekspresie do kawy.
2. Nieużywany proszek kawowy przechowuj w chłodnym, suchym miejscu. Po otwarciu opakowania kawy w proszku, szczelnie zamknij ją i przechowuj w lodówce, aby zachować jej świeżość.
3. Aby uzyskać optymalny smak kawy, kup całe ziarna kawy i dokładnie zmiel je tuż przed zaparzeniem.
4. Nie używaj ponownie kawy w proszku, ponieważ znacznie zmniejszy to smak kawy. Podgrzewanie kawy nie jest zalecane, ponieważ kawa ma najwyższy smak natychmiast po zaparzeniu.
5. Wyczyść ekspres do kawy, gdy nadmierna ekstrakcja powoduje oleistość. Małe kropelki oleju na powierzchni parzonej czarnej kawy powstają w wyniku ekstrakcji oleju z kawy w proszku.
6. Olejowanie może występować częściej, jeśli stosuje się mocno paloną kawę.

## Wytyczne dotyczące ochrony środowiska



Powyższy symbol oraz symbol na produkcie oznaczają, że produkt jest sklasyfikowany jako sprzęt elektryczny lub elektroniczny i nie powinien być wyrzucany wraz z innymi odpadami domowymi lub przemysłowymi po zakończeniu swojej żywotności.

Dyrektywa dot. sprzętu elektrycznego i elektronicznego (WEEE) (2012/19/EU) została wprowadzona, aby poddawać produkty recyklingowi przy użyciu najlepszych technik odzyskiwania i recyklingu w celu zminimalizowania wpływu na środowisko, gromadzenie niebezpiecznych substancji oraz aby uniknąć powiększania się wysypisk śmieci. Skontaktuj się z lokalnymi władzami, aby uzyskać informacje o prawidłowym wyrzucaniu sprzętu elektrycznego i elektronicznego.



ES

# Manual de instrucciones Cafetera



Voltaje: 220-240V~ 50-60Hz  
Potencia: 750W



## **CONSIDERACIONES IMPORTANTES**

Antes de usar el aparato eléctrico, siempre se deben seguir las siguientes precauciones básicas, incluidas las siguientes:

1. Lea todas las instrucciones.
2. No permita que la cafetera funcione sin agua.
3. Asegúrese de que su voltaje de salida corresponde al voltaje indicado en la etiqueta de clasificación de la cafetera.
4. Para protegerse contra incendios, descargas eléctricas y lesiones a personas, no sumerja el cable, el enchufe o el agua u otro líquido.
5. Es necesaria una estrecha supervisión cuando su electrodoméstico está funcionando. No deje el aparato en el estado de espera durante mucho tiempo. Y nunca permita que los niños ni informe a las personas que operen el aparato.
6. Desenchufe del tomacorriente cuando no esté en uso y antes de limpiarlo. Deje enfriar antes de poner o quitar piezas y antes de limpiar el aparato.
7. No opere ningún electrodoméstico con un cable o enchufe dañado o después de un mal funcionamiento del electrodoméstico, o si se ha dañado de alguna manera. Devuelva el aparato a un centro de servicio autorizado para su examen, reparación o ajuste.
8. El uso de accesorios no recomendados por el fabricante del electrodoméstico puede provocar incendios, descargas eléctricas o lesiones a personas.
9. No utilizar al aire libre.
10. Coloque el electrodoméstico sobre una superficie plana o mesa, no permita que el cable cuelgue del borde de la mesa o mostrador, ni toque la superficie caliente.
11. No lo coloque sobre o cerca de un quemador de gas o eléctrico caliente, o en un horno caliente.
12. No utilice el aparato para otro uso que no sea el previsto y colóquelo en un ambiente seco.
13. Para desconectar, gire el interruptor a "O", retire el enchufe de la toma de corriente. Siempre sostenga el enchufe. Pero nunca tire del cordón.
14. Algunas partes del electrodoméstico están calientes cuando se usan, así que no toque con la mano directamente. Use solo manijas o perillas.
15. El contenedor está diseñado para usarse con este aparato. Nunca debe usarse en una gama superior.

16. No limpie el recipiente con limpiadores, almohadillas de lana de acero u otro material abrasivo.

17. Nunca deje la jarra vacía en el plato caliente, de lo contrario, la jarra puede romperse.

18. Nunca use el aparato si la jarra muestra signos de grietas o si la jarra tiene un mango flojo o debilitado. Utilice la jarra solo con este aparato. Use con cuidado ya que la jarra es muy frágil.

19. No coloque un recipiente caliente sobre una superficie caliente o fría.

20. El aparato no debe sumergirse.

21. Este electrodoméstico está diseñado para usarse en aplicaciones domésticas y similares, como:

- áreas de cocina del personal en tiendas, oficinas y otros entornos de trabajo

- casas rurales

- por clientes en hoteles, moteles y otros entornos residenciales

- ambientes tipo cama y desayuno

22. Si el cable de alimentación está dañado, debe ser reemplazado por el fabricante, su agente de servicio o personas calificadas de manera similar para evitar riesgos.

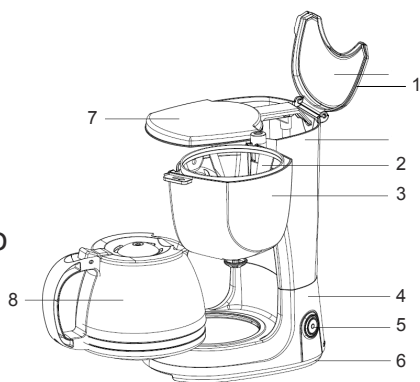
23. Este electrodoméstico puede ser utilizado por niños a partir de 8 años si se les ha dado supervisión o instrucciones sobre el uso del electrodoméstico de manera segura y si comprenden los peligros involucrados. Los niños no deben realizar la limpieza y el mantenimiento a menos que sean mayores de 8 años y estén supervisados. Mantenga el aparato y su cable fuera del alcance de los niños menores de 8 años.

24. Los aparatos pueden ser utilizados por personas con capacidades físicas, sensoriales o mentales reducidas o con falta de experiencia y conocimiento si se les ha dado supervisión o instrucciones sobre el uso del aparato de manera segura y entienden los riesgos involucrados.

25. Los niños no deben jugar con el aparato.

## CONOCE TU CAFETERA

1. Tapa del tanque de agua
2. Filtro de tanque de agua
3. Embudo
4. Vivienda principal
5. Interruptor de encendido / apagado
6. Cubierta inferior
7. Tapa superior
8. Jarra



## ANTES DEL PRIMER USO

Verifique que todos los accesorios estén completos y que la unidad no esté dañada. Agregue agua limpia hasta el nivel máximo para preparar varias veces sin café en polvo de acuerdo con los pasos a continuación, y luego deseche el agua. Lave bien las piezas desmontables con agua tibia.

## UTILIZANDO TU CAFETERA

1. Abra la tapa del tanque de agua y llénelo con agua fría para beber. El nivel del agua no debe exceder el nivel MAX como se indica en el medidor de agua.
2. Gire el soporte del embudo hacia afuera, coloque el filtro en el soporte del embudo y asegúrese de que esté montado correctamente.
3. Agregue café en polvo al filtro. Por lo general, una taza de café necesita una cucharada nivelada de café en polvo, pero puede ajustarla según su gusto personal. Cierre el soporte del embudo, se escuchará un clic cuando el soporte del embudo esté completamente cerrado.
4. Inserte la jarra en la placa de calentamiento horizontalmente.
5. Enchufe el cable de alimentación a la toma de corriente.
6. Al presionar el interruptor hacia abajo, el indicador se iluminará. El aparato comenzará a funcionar.

Nota 1: durante el proceso de preparación, puede retirar la jarra para servir durante un tiempo que no exceda los 30 segundos, y la cafetera puede dejar de gotear automáticamente. Si el tiempo de servicio excede los 30 segundos, el café desbordará el embudo.

7. Al finalizar la preparación del café, un minuto después de que el café deje de gotear, puede retirar la jarra, verter y servir.

Nota: el café preparado que obtenga será ligeramente menor que el agua

que ha agregado ya que el café en polvo absorbe parte del agua. NO toque la cubierta, la placa calentadora, etc. cuando esté funcionando ya que están muy calientes.

8. Cuando finalice el proceso, si no desea servir de inmediato, mantenga el interruptor encendido, el café se puede mantener caliente en la placa de calentamiento durante 40 minutos y el aparato se cortará automáticamente después de 40 minutos. Para un sabor de café óptimo, sírvalo justo después de la preparación.

9. Siempre apague la cafetera y desconecte la fuente de alimentación después de su uso.

Nota: Tenga cuidado al verter el café, de lo contrario se lastimaría ya que la temperatura del café recién terminado es alta.

## **LIMPIEZA Y MANTENIMIENTO**

**PRECAUCIÓN:** desenchufe siempre el producto del tomacorriente y permita que la placa calentadora se enfríe por completo antes de limpiarla. Nunca sumerja la unidad o el cable de alimentación en agua o cualquier otro líquido para limpiar.

1. Limpie todas las piezas desmontables después de cada uso en agua jabonosa caliente.

2. Limpie la superficie exterior del producto con un paño suave y húmedo para eliminar las manchas.

3. Las gotas de agua pueden acumularse en el área sobre el embudo y gotear sobre la base del producto durante la preparación. Para controlar el goteo, limpie el área con un paño limpio y seco después de cada uso del producto.

4. Use un paño húmedo para limpiar suavemente la placa de calentamiento. Nunca use limpiadores abrasivos para limpiarlo.

5. Reemplace todas las piezas y guárdelas para el próximo uso.

## **ELIMINACIÓN DE DEPÓSITOS MINERALES**

Para mantener su cafetera funcionando de manera eficiente, periódicamente debe limpiar los depósitos minerales que deja el agua de acuerdo con la calidad del agua en su área y la frecuencia de uso.

Recomendamos descalcificar su cafetera de la siguiente manera, utilizando una solución de vinagre blanco y agua fría. Una solución de dos cucharadas (30 ml) de vinagre blanco en una jarra de agua fría funciona mejor.



1. Llene el tanque con la solución de vinagre hasta el nivel máximo indicado en el medidor de agua.
2. Inserte la jarra de vidrio en la placa de calentamiento.
3. Asegúrese de que el filtro de papel (sin café en polvo) y el embudo estén ensamblados en su lugar.
4. Encienda el aparato y permita que "prepare" la solución de eliminación de incrustaciones.
5. Después de "preparar" la solución de una taza, apague el aparato.
6. Deje la solución en reposo durante 15 minutos y repita los pasos 3-5.
7. Encienda el aparato y deje correr la solución hasta que el tanque de agua esté completamente vacío.
8. Enjuague haciendo funcionar el aparato con agua al menos 3 veces.

### **CONSEJOS PARA CAFÉ DE GRAN CATA**

1. Una cafetera limpia es esencial para preparar un café de excelente sabor. Limpie regularmente la cafetera como se especifica en la sección "CUIDADO Y LIMPIEZA". Siempre use agua fresca y fría en la cafetera.
2. Almacene el café en polvo sin usar en un lugar fresco y seco. Después de abrir un paquete de café en polvo, vuelva a cerrarlo herméticamente y guárdelo en el refrigerador para mantener su frescura.
3. Para un sabor de café óptimo, compre granos de café enteros y muélelos finamente justo antes de prepararlos.
4. No reutilice el café en polvo ya que esto reducirá en gran medida el sabor del café. No se recomienda recalentar el café ya que el café tiene su sabor máximo inmediatamente después de la preparación.
5. Limpie la cafetera cuando la sobreextracción provoque grasa. Las pequeñas gotas de aceite en la superficie del café negro preparado se deben a la extracción de aceite del café en polvo.
6. La grasa puede ocurrir con mayor frecuencia si se usan cafés muy tostados.

## Respete el medio ambiente



El símbolo mostrado arriba y en el producto indica que el producto está clasificado como equipo eléctrico y electrónico, y no debe decharse con otros residuos domésticos o comerciales al final de su vida útil.

La Directiva de Residuos de Aparatos Eléctricos y Electrónicos (RAEE) (2012/19/EU) se ha emitido para reciclar productos usando las mejores técnicas disponibles para la recuperación y el reciclaje para minimizar el impacto en el medioambiente, tratar cualquier sustancia peligrosa y evitar el aumento de vertederos. Contacte con sus autoridades locales para obtener más información sobre la eliminación correcta de equipos eléctricos y electrónicos.