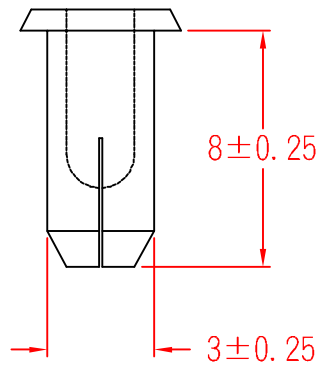
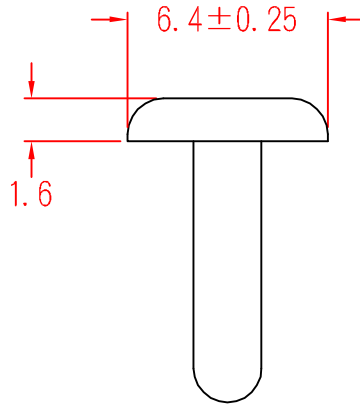


SR-380



承認
KSS
86.05.19
邱平裕

審查

製圖
KSS
86.05.19
謝文通

設計

中文名 尼龍鉚釘		MATERIAL UL 94V-2 NYLON 66	ITEM NO. SR-380
SCALE		FINISH	NAME SNAP RIVET
△ (. .)	誤差 TOLERANCE ± 0.5mm	△ (. .) 05-19-1997 DATE	REVISIONS K001
使用機種			R.NO.



凱士士企業股份有限公司

▶ 請勿實測圖面 ◀