

Energie- Verteilerblock

SERIE
9D



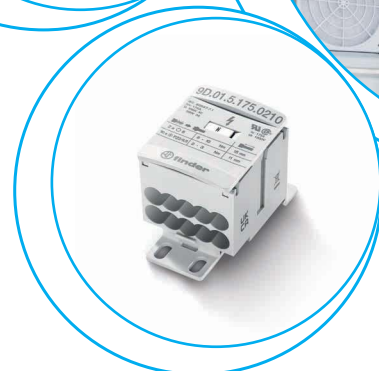
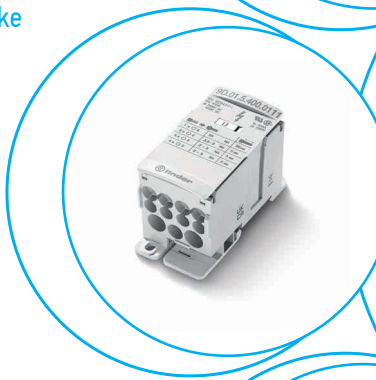
Schaltschränke
für
elektrische
Verteilungen



Bedienfelder



Verteiler-
schränke



Energie-Verteilerblock zur Energieverteilung in elektrischen Anlagen

Typ 9D.01.5.080.0304
- 80 A

Typ 9D.01.5.125.0206
- 125 A

Typ 9D.01.5.175.0210
- 175 A

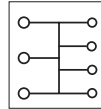
3 verschiedene Anwendungen mit einem Produkt möglich:

- Einpoliger Anschluss zur Verteilung der Energie auf mehrere Ausgänge
- Mehrpoliger Anschluss, durch Kombination mehrerer Verteilerblöcke
- Gruppierung mehrerer Eingänge zu einem Ausgang (Photovoltaik Anwendungen)
- Flexibel aufrastbare Klemmabdeckung für das leichte Ablesen der Daten
- Alle Anschlusspezifikationen auf der Abdeckung ersichtlich
- Bezeichnungsschilder (L1, L2, L3, N, PE, +, -) in jedem Beipack enthalten
- Für Tragschiene 35 mm (EN 60175)

NEW 9D.01.5.080.0304



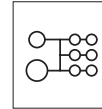
- 80 A
- 7 Polig



NEW 9D.01.5.125.0206



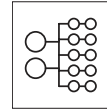
- 125 A
- 8 Polig



NEW 9D.01.5.175.0210



- 175 A
- 12 Polig



Abmessungen siehe Seite 6

Elektrische Eigenschaften

Max. Dauersrom	A	80	125	175
Nennspannung	V AC/DC	1000/1500	1000/1500	1000/1500
Bemessungsstoßspannung	kV	8	8	8
Bemessungskurzzeitstromfestigkeit (I _{cw} 1s)	A	1920	4200	6000
Kurzschlussfestigkeit (SCCR)	kA	100	100	100
Bemessungsstoßstromfestigkeit (I _{pk})	kA	27	30	30

Eigenschaften Eingang (Ein-/Mehrdrätig)

Anzahl der Eingänge		3	2	2
Min. Leiterquerschnitt	mm ²	2.5	10	10
	AWG	14	8	6
Max. Leiterquerschnitt	mm ²	16	35	70
	AWG	6	2	2/0
Abisolierlänge der Leitung	mm	15	15	15
Werkzeug		Schraubendreher-Schlitz/Pozidriv	Innensechskant	Innensechskant
Werkzeug Größe	mm	5.5/PZ2	4	5
Drehmoment	Nm	1.5...2	3.5...5	6...10

Eigenschaften Ausgang (Ein-/Mehrdrätig)

Anzahl der Ausgänge		4	6	10
Min. Leiterquerschnitt	mm ²	2.5	2.5	2.5
	AWG	14	14	14
Max. Leiterquerschnitt	mm ²	6	16	16
	AWG	10	6	6
Abisolierlänge der Leitung	mm	11	11	11
Werkzeug		Schraubendreher-Schlitz/Pozidriv	6x Schraubendreher Schlitz/Pozidriv 1x Innensechskant	Schraubendreher-Schlitz/Pozidriv
Werkzeug Größe	mm	4/PZ1	6x 5.5/PZ2 1x 3	5.5/PZ2
Drehmoment	Nm	0.8...12	2...3	2...3

Allgemeine Daten

Umgebungstemperatur	°C	-20...+70	-20...+70	-20...+70
Schutzart	IEC	IP 20	IP 20	IP 10
Schutzart	UL	NEMA 1	NEMA 1	NEMA 1

Zulassungen (Details auf Anfrage)



Energie-Verteilerblock zur Energieverteilung in elektrischen Anlagen

Typ 9D.01.5.250.0111

- 250 A

Typ 9D.01.5.400.0111

- 400 A

3 verschiedene Anwendungen mit einem Produkt möglich:

Produkt möglich:

- Einpoliger Anschluss zur Verteilung der Energie auf mehrere Ausgänge
- Mehrpoliger Anschluss, durch Kombination mehrerer Verteilerblöcke
- Gruppierung mehrerer Eingänge zu einem Ausgang (Photovoltaik Anwendungen)
- Flexibel aufrastbare Klemmabdeckung für das leichte Ablesen der Daten
- Alle Anschlusspezifikationen auf der Abdeckung ersichtlich
- Bezeichnungsschilder (L1, L2, L3, N, PE, +, -) in jedem Beipack enthalten
- Für Tragschiene 35 mm (EN 60175)

NEW 9D.01.5.250.0111

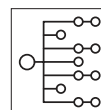
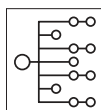


- 250 A
- 12 Polig

NEW 9D.01.5.400.0111



- 400 A
- 12 Polig



Abmessungen siehe Seite 6

Elektrische Eigenschaften

Max. Dauersrom	A	250	400
Nennspannung	V AC/DC	1000/1500	1000/1500
Bemessungsstoßspannung	kV	8	8
Bemessungskurzzeitstromfestigkeit (Icw 1s)	A	11400	18000
Kurzschlussfestigkeit (SCCR)	kA	100	100
Bemessungsstoßstromfestigkeit (Ipk)	kA	51	51

Eigenschaften Eingang (Ein-/Mehrdrätig)

Anzahl der Eingänge		1	1
Min. Leiterquerschnitt	mm ²	35	95
	AWG	2	3/0
Max. Leiterquerschnitt	mm ²	120	185
	AWG	250 Kcmil	400 Kcmil
Abisolierlänge der Leitung	mm	28	28
Werkzeug		Innensechskant	Innensechskant
Werkzeug Größe	mm	6	8
Drehmoment	Nm	19...21	25

Eigenschaften Ausgang (Ein-/Mehrdrätig)

Anzahl der Ausgänge		11	11
Min. Leiterquerschnitt	mm ²	2.5	2.5
	AWG	14	14
Max. Leiterquerschnitt	mm ²	35	35
	AWG	2	2
Abisolierlänge der Leitung	mm	11	11
Werkzeug		Innensechskant	Innensechskant
Werkzeug Größe	mm	2x 4 9x 3	2x 4 9x 3
Drehmoment	Nm	2x 3.5...5 9x 2...3	2x 3.5...5 9x 2...3

Allgemeine Daten

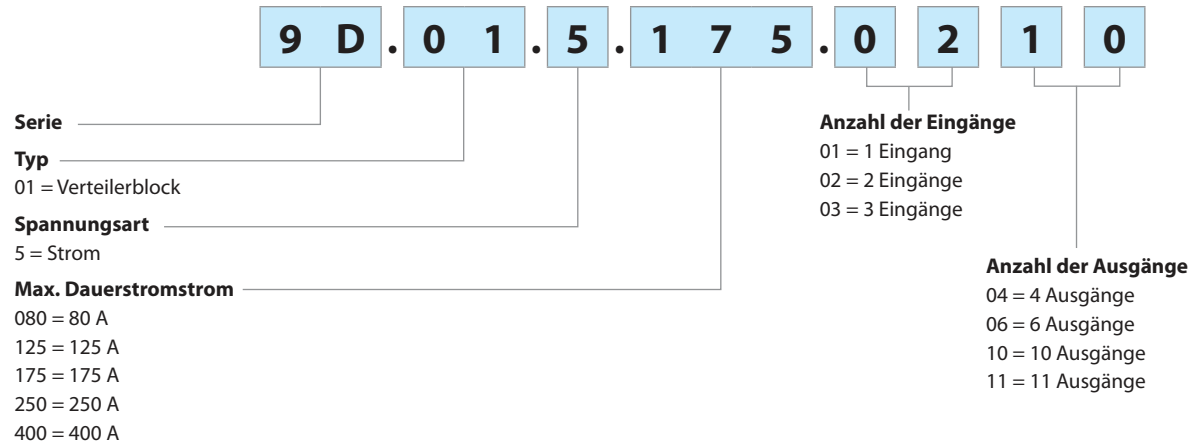
Umgebungstemperatur	°C	-20...+70	-20...+70
Schutzart	IEC	IP 10	IP 10
Schutzart	UL	NEMA 1	NEMA 1

Zulassungen (Details auf Anfrage)



Bestellbezeichnung

Beispiel: Serie 9D, Verteilerblock zur Energieverteilung, max.Dauerstrom 175 A, 12 polig.

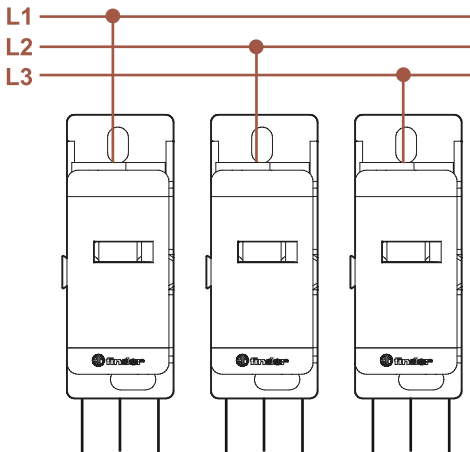


Alle Ausführungen

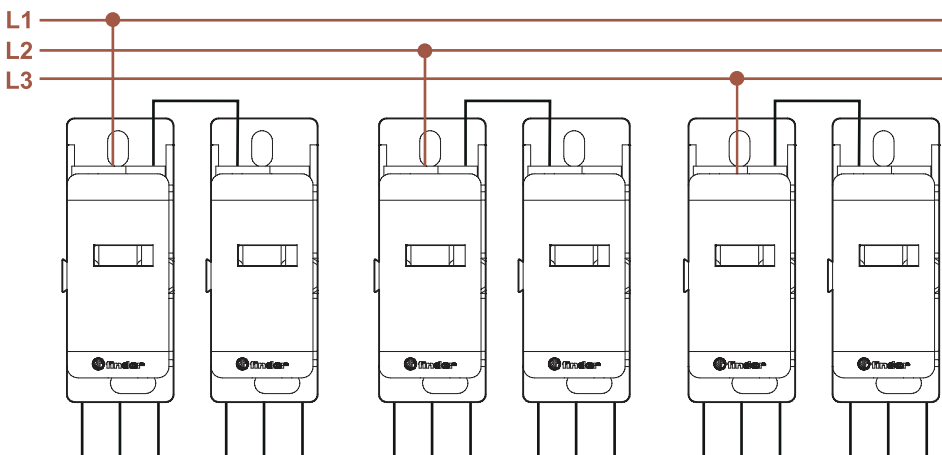
- 9D.01.5.080.0304
- 9D.01.5.125.0206
- 9D.01.5.175.0210
- 9D.01.5.250.0111
- 9D.01.5.400.0111

Anschlussbilder*

Einpölicher Anschluss mit Verteilung der Energie auf mehrere Ausgänge.



Mehrpölicher Anschluss, durch Kombination mehrerer Verteilerblöcke.

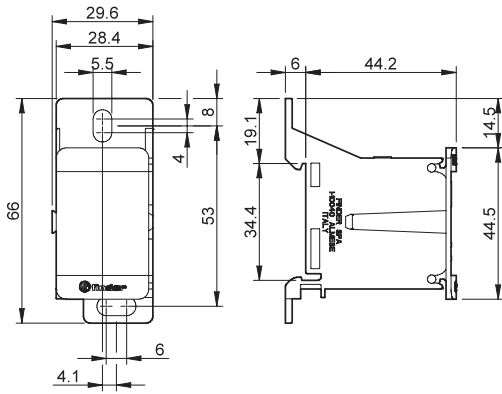


* Dies sind Anschlussbeispiele.

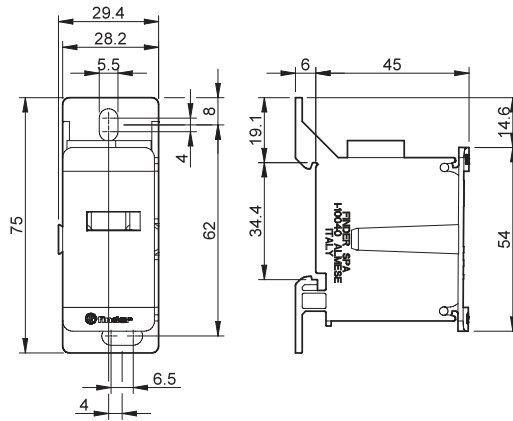
Die Strombelastbarkeit der einzelnen Leiter muss den entsprechenden Normen nach IEC-, UL- oder CSA entsprechen.

Abmessungen

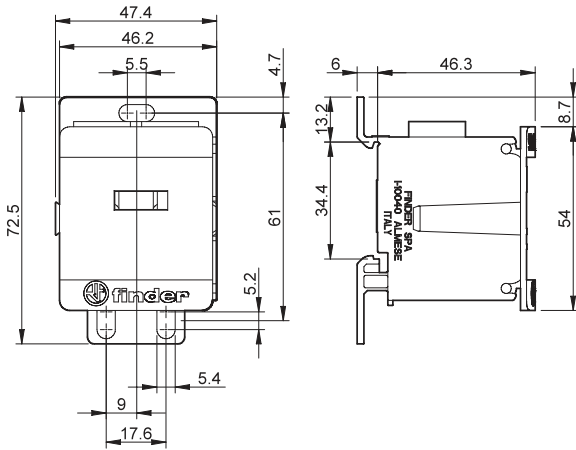
Typ 9D.01.5.080.0304



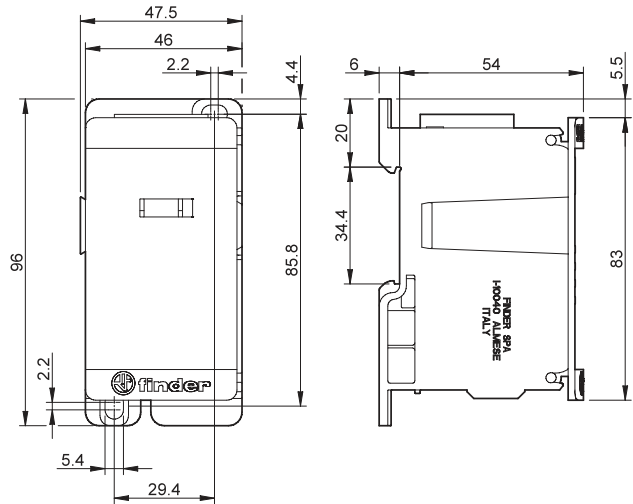
Typ 9D.01.5.125.0206



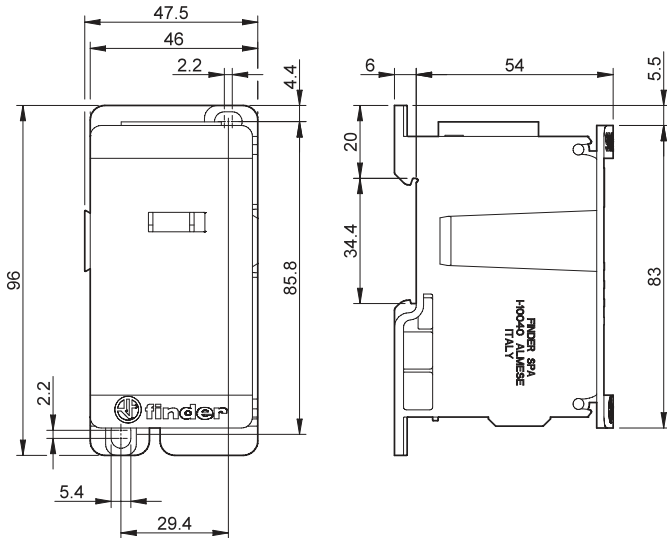
Typ 9D.01.5.175.0210



Typ 9D.01.5.250.0111



Typ 9D.01.5.400.0111



G