

WIEDERAUFLADBARER AKKUPACK
Das Produkt enthält einen nicht austauschbaren Akkupack, bei leerem Akku diesen umgeladen werden.
Nach vollständiger Aufladung von der Aufladung trennen. Im Falle eines Auslaufens der Energiequelle die Flüssigkeit mit Schutzhandschuhen und einem trockenen Tuch entfernen.

UMWELTHINWEISE / ENTSORGUNG
Die Verpackung sortieren entsorgen, Pappe und Karton zum Altpapier, Folie in die Kunststoff-Sammlung.
Das unbrauchbare Produkt gemäß den gesetzlichen Bestimmungen entsorgen. Die Kennzeichnung „Mülltonne“ weist darauf hin, dass Elektrogeräte in der EU nicht mit dem normalen Haushaltsmüll entsorgt werden dürfen.

Tragen Sie das Produkt stets am Griff.
Stellen Sie das Produkt stets auf den Standbügel.
Vor Erstbenutzung des Akkupack vollständig aufladen. Bei Lagerung über einen längeren Zeitraum mindestens 2x im Jahr aufladen, um Tiefentladungen des Akkupacks zu verhindern. Die Ladung erfolgt über das mitgelieferte USB-Kabel. Hierzu den Typ-C-Stecker am Kabel in die Ladebuchse des Akkustrahlers einstecken. Anschließend das Ladekabel in die Ladebuchse einer USB-Schaltsteckdose einstecken.
LED-AKKU-ANZEIGE
Ladestands und Restkapazität wird durch Status-LEDs angezeigt (Anzeige-Aktivierung durch Drücken der Taste I6). Die Anzeige der leuchtenden Anzeigel-LEDs zeigt die vorhandene Akkukapazität an. Während dem Aufladen blinkt die Anzeigel-LED grün, ist der Akku vollständig geladen, leuchten alle 4 LEDs grün.

LEUCHTEN UND LADEN:
Die Leuchte kann während dem Ladevorgang nicht betrieben werden!
WEITERE MERKMALE
Haltervorrichtung (Stativ, Magnet, etc.):
Sollte die Leuchte mit einer Haltervorrichtung befestigt werden ist auf einen festen Halt/guten Stand der Haltervorrichtung zu achten, um mögliche Beschädigungen durch die herabfallende Leuchte zu vermeiden.

- LEIFERUMFANG
1. Akku-Arbeitsstrahler
2. USB Kabel
3. Bedienungsanleitung
PRODUKTBESCHREIBUNG
1. Tragegriff / Standfuß
2. Integriertes Haltemagnet
3. Aufhängehaken
4. Ein/Aus-Taster
5. Akku-Kapazitätsanzeige
6. Taster für Akkukapazitätsanzeige

vent pas être effectués par des enfants sans surveillance.
Tenez les enfants éloignés du produit et de l'emballage. Le produit n'est pas un jouet. Les enfants devraient être surveillés afin de s'assurer qu'ils ne jouent pas avec le produit ou l'emballage.
Éviter les lésions oculaires – Ne jamais regarder directement dans le faisceau lumineux ou ne jamais éclairer des personnes dans le visage. Si cela se produit de manière prolongée, la part de lumière bleue peut causer un risque pour la rétine.

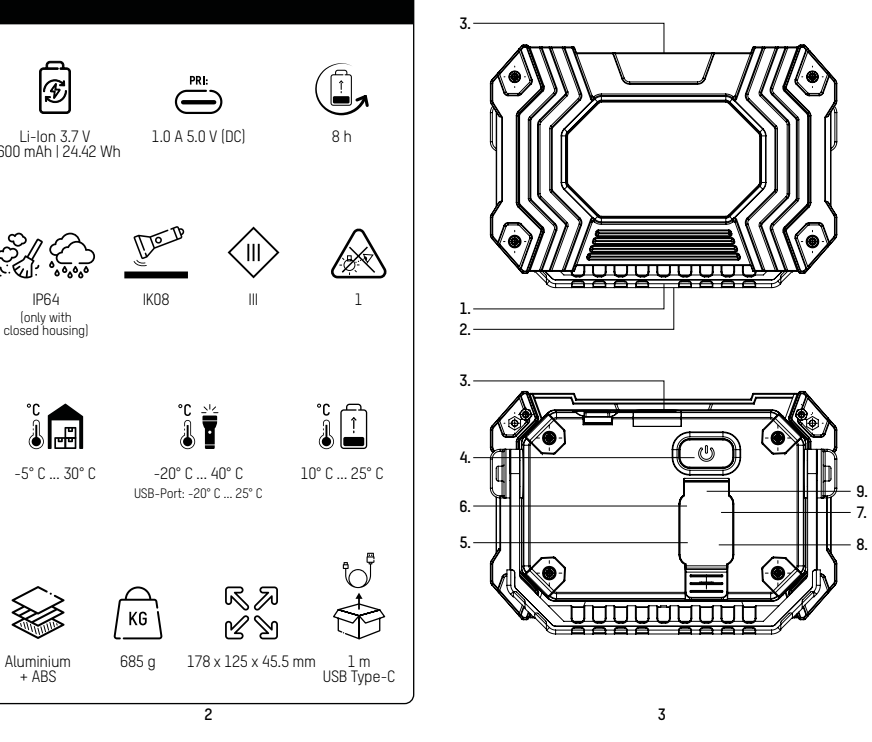
Éviter les lésions oculaires – Ne jamais regarder directement dans le faisceau lumineux ou ne jamais éclairer des personnes dans le visage. Si cela se produit de manière prolongée, la part de lumière bleue peut causer un risque pour la rétine.
Ne jamais toucher un appareil raccordé au réseau électrique avec les mains mouillées ou si l'appareil est tombé dans l'eau. Dans ce cas, couper tout d'abord le disjoncteur de la maison, puis débrancher la fiche secteur.
Ne jamais utiliser dans un

environnement explosible où se trouvent des liquides inflammables, de la poussière ou des gaz.
Ne jamais plonger le produit dans l'eau ou dans un autre liquide.
Toujours utiliser une prise bien accessible afin de pouvoir débrancher le produit du réseau électrique en cas de défaut.
Tous les objets éclairés doivent être à une distance d'au moins 10 cm de la lampe.
N'utiliser le produit qu'avec les accessoires compris dans l'étendue de la livraison.
Ne pas utiliser dans l'emballage.
Ne pas couvrir le produit - risque d'incendie.
Ne jamais exposer le produit à des sollicitations extrêmes, par ex. chaleur, froid extrême, etc.).
Ne pas utiliser sous la pluie ou dans des pièces humides.

INDICACIÓN RELATIVA AL MEDIO AMBIENTE I
Eliminar el embalaje después de clasificar sus materiales. La cartulina y el cartón deben desecharse con el papel viejo mientras que la lámina debe ir a la sección de reciclado de estos materiales.
Eliminar el producto ya inservible observando las prescripciones legales. El icono del "cubo de basura" indica que los aparatos eléctricos no pueden eliminarse en la UE con la basura doméstica normal.
Entregue el producto para su eliminación a un centro de eliminación especial para aparatos eléctricos, o a los sistemas de devolución o recolecta de su comunidad o diríjase al comercio en el que compró el producto.
Las baterías y pilas recargables contenidas en aparatos eléctricos deben eliminarse por separado siempre que sea posible. Elimine siempre las pilas o baterías usadas cuando estén descargadas de acuerdo con las leyes o requisitos locales.
La eliminación inadecuada puede dar lugar a la liberación de sustancias tóxicas en el medio ambiente, lo que puede tener efectos adversos para la salud de las personas, los animales y las plantas.
De este modo cumplirá sus obligaciones legales y cooperará a la preservación medioambiental.

VOLUMEN DE SUMINISTRO
1. Reflector de trabajo con acumulador
2. Cable USB
3. Instrucciones de servicio
DESCRIPCIÓN DEL PRODUCTO
1. Asa portante / apoyo
2. Imán de sujeción integrado
3. Gancho para colgar
4. Pulsador de conec./desc.
5. Señalización de la capacidad del acumulador
6. Tapa para la carga USB
7. Puerto USB (powerbank)
8. Cobertura de protección

29



Ladebuchse (Powerbank-Funktion) am Akkupack:
Mit dem USB-Ladeport können Anwendungen mit einem max. Ladestrom von 1000mA aufgeladen werden. Hierzu das zu ladende Gerät mit einem USB-Kabel verbinden und anschließend in die Ladebuchse stecken. Bei Nichtverwendung die Verbindung wieder trennen.
Hinweis: Die Powerbank-Funktion nur verwenden, wenn die Leuchte ausgeschaltet ist und die Leuchte nicht gleichzeitig gelad wird.
Das Produkt entspricht den Anforderungen der EU Richtlinien.
Technische Änderungen vorbehalten. Für Druckfehler übernehmen wir keine Haftung.

SAFETY - EXPLANATION OF NOTES
Please take note of the following symbols and words used in the operating instructions, on the product and on the packaging:
Information Useful additional information about the product
Note The note warns you of possible damage of all kinds
Warning Attention - Hazard can lead to injuries
Caution Attention - Danger! May result in serious injury or death
PROPER INTENDED USE
The product serves as a mobile light source and is not intended for use in other applications. The product is intended exclusively for private, household use and is not suitable for commercial use or for household room lighting and is only for use as described in the operating instructions. Use outside that stipulated in the information is improper use and this can result in damage to property or personal injury. We accept no liability for damage caused by incorrect or improper use.

GENERAL SAFETY INSTRUCTIONS
This product may be used by children from the age of 8
entainer des brûlures et des incendies.
Les fuites de piles / les liquides dans les accus peuvent entrainer des brûlures chimiques en cas de contact avec des parties du corps. En cas de contact, rincer immédiatement les emplacements concernés avec de l'eau fraîche et contacter immédiatement un médecin.
Ne pas court-circuiter les broches de raccordement et les piles.
RISQUE D'INCENDIE ET D'EXPLOSION
Ne pas utiliser dans l'emballage.
Ne pas couvrir le produit - risque d'incendie.
Ne jamais exposer le produit à des sollicitations extrêmes, par ex. chaleur, froid extrême, etc.).
Ne pas utiliser sous la pluie ou dans des pièces humides.
REMARQUES GÉNÉRALES
PUESTA EN SERVICIO
Pulsar una vez: 100%
Pulsar dos veces: 50%
Pulsar tres veces: 25%
Pulsar cuatro veces: Desc.
Indicación para la colocación
1. Lleve el producto siempre por el asa
2. Coloque el producto siempre de pie sobre su soporte de

PROCESO DE CARGA
Antes del primer empleo, cargue completamente el conjunto de pilas. Si se guarda el producto durante un espacio prolongado de tiempo, recargarlo al menos dos veces al año a fin de evitar la descarga extrema del conjunto de acumuladores. La carga tiene lugar a través del cable USB suministrado. Mantenga el dispositivo en posición vertical y asegure el cable con el reflector con acumulador. Seguidamente se inserta el cable de carga a la toma de una tarjeta USB.
SEÑALIZACIÓN DEL ACUMULADOR LED
El estado de carga o la capacidad restante se muestran por medio de los LEDs de estado (activación de la visualización pulsando la tecla I6). La cantidad de los LEDs de señalización iluminados muestra la energía restante del acumulador. Durante la carga parpadea el LED de señalización en color rojo. Si el acumulador se encuentra completamente cargado, los 4 LEDs se iluminan con luz verde.
Iluminar y recargar simultáneamente.
La lámpara no puede encenderse durante la carga!
MÁS CARACTERÍSTICAS
Dispositivo de sujeción (trípode, imán, etc.).
En el caso de que la lámpara se ajuste con un dispositivo de sujeción debe observarse que la sujeción esté bien fijada a fin de evitar posibles daños en el producto.
Toma de carga USB (función powerbank) del conjunto de pilas:
Con el puerto de carga USB pueden cargarse dispositivos con una corriente de carga máxima de 1000mA. A este respecto se usa el dispositivo a cargar con el cable USB y seguidamente

SE
SICHERHEIT - HINWEISERKLÄRUNG
Bitte folgende Zeichen und Wörter beachten, welche in der Bedienungsanleitung, auf dem Produkt und auf der Verpackung verwendet werden.
Information Nützliche Zusatz-Informationen zum Produkt
Hinweis Dieser Hinweis warnt vor möglichen Schäden aller Art
Vorsicht Achtung - Gefährdung kann zu Verletzungen führen
Warnung Achtung - Gefährdung! Kann zu schweren Verletzungen oder zum Tod führen
BESTIMMUNGSGEMÄSSER GEBRAUCH
Das Produkt dient als mobile Lichtquelle und ist nicht zur Verwendung in anderen Anwesen bestimmt. Das Produkt ist ausschließlich für den privaten Gebrauch im Haushalt und weder für den kommerziellen Gebrauch noch für die Raumbelichtung im Haushalt geeignet und nur zur Verwendung wie in der Gebrauchsanleitung beschrieben. Anwendung außerhalb dieser Information gilt nicht als bestimmungsgemäßer Gebrauch. Sachschäden oder Personenschäden verursachen. Wir übernehmen keine Haftung für Schäden, die durch falschen bzw. nicht bestimmungsgemäßen Gebrauch entstanden sind.
ALLGEMEINE SICHERHEITSHINWEISE
Dieses Produkt kann von Kindern ab 8 Jahren und von Personen mit eingeschränkter körperlicher, sensorischer oder geistiger Fähigkeiten oder mangelnder Erfahrung und mangelndem Wissen verwendet werden, wenn sie über die sichere Verwendung des Pro-

never touch a device that is connected to the mains with wet hands, or if it has fallen into water. In this case, first switch off the house circuit breaker and then pull out the mains plug.
Do not expose to potentially explosive environments where there are flammable liquids, dusts or gases.
Never submerge the product in water or other liquids.
Use only an easily accessible mains socket so that the product can be quickly disconnected from the mains in the event of a fault.
Avoid eye injuries – Never look directly into the beam of light or shine it into other people's faces. If this occurs for too long, the blue light portion of the beam can cause retinal damage.
Never try to open, crush or

celo a standard/rechargeable battery or set it on fire. Do not throw into a fire.
The product may only be charged in closed, dry and spacious rooms, away from combustible materials and liquids. Disregard can result in burns and fires.
Leaking battery fluid can cause irritation if it comes into contact with the skin. Immediately rinse affected areas with fresh water and then seek medical attention.
Do not short-circuit connection terminals or batteries.
DANGER OF FIRE AND EXPLOSION
Do not use while still in the packaging.
Do not cover the product - risk of fire.
Never expose the product to extreme conditions, such as extreme heat/cold etc.
ES
SEGURIDAD - DECLARACIÓN DE INDICACIÓN
Por favor, observe las siguientes señales y palabras que se emplearán en las instrucciones de servicio, en el producto y en el embalaje.
Información Información adicional sobre el producto
Indicación Esta indicación advierte de posibles daños de todo tipo
Cuidado Atención - peligro de sufrir lesiones
Advertencia Atención - Peligro! Puede tener como consecuencia lesiones graves o la muerte
USO PRESCRITO
El producto se ha concebido como fuente de luz móvil y no está destinado a otras aplicaciones. El hogar y el producto está destinado exclusivamente al uso privado en el hogar y no es apto para uso comercial ni para la iluminación de habitaciones en un hogar sino debe utilizarse sólo como se describe en las instrucciones de uso. El uso no autorizado puede causar daños materiales o lesiones personales. No aceptamos ninguna responsabilidad respecto de los daños causados por el uso incorrecto o no prescrito.
INDICACIONES DE SEGURIDAD GENERALES
Este producto puede ser utilizado por niños a partir de 8 años y por personas con capacidades físicas, sensoriales o mentales reducidas o con falta de experiencia si se les informa de su empleo seguro y conocen sus peligros. Lo

INDICAÇÕES RELATIVAS AO MEIO AMBIENTE
Eliminar o embalagem de acordo com o seu tipo. Papelão e cartão junto com o papel velho, película junto com plásticos.
Eliminar o produto inutilizável conforme as disposições legais e ambientais. Não aceitar nenhuma responsabilidade por danos de terceiros.
Os aparelhos eletrónicos não podem ser eliminados em conjunto com a lixo doméstico normal.
Para a eliminação, encaminhá-lo produto para um ponto de recolha especial para aparelhos usados, utilizar os sistemas de devolução e recolha do seu município ou contactar o revendedor onde o produto foi adquirido.
As baterias e pilas recarregáveis contidas em aparelhos eletrónicos devem ser eliminadas separadamente, sempre que possível. Eliminar sempre as pilas usadas/baterias recarregáveis quando estiverem descarregadas de acordo com as leis ou requisitos locais.
A eliminação inadequada pode resultar na libertação de ingredientes tóxicos para o ambiente, o que pode ter efeitos adversos para a saúde humana, animal e vegetal.
Deste modo, cumprirá as suas obrigações legais e contribuirá para a proteção do meio ambiente.
VOLUME DE FORNECIMENTO
1. Projeto de trabalho a bateria
2. Cabo USB
3. Instruções de operação
DESCRIÇÃO DO PRODUTO
1. Gancho / base
2. Ímã de retenção integrado
3. Gancho de suporte
4. Botão de ligar/desligar
5. Indicador de capacidade da bateria
6. Botão para indicador da capacidade da bateria
7. Tapa para carga USB
8. Porta USB (Powerbank)
9. Cobertura de proteção
COLocação EM FUNCIONAMENTO
pressionando o botão de ligar/desligar.
Premir 1x: 100%
Premir 2x: 50%

INDICACIONES RELATIVAS AL MEDIO AMBIENTE I
Eliminar el embalaje después de clasificar sus materiales. La cartulina y el cartón deben desecharse con el papel viejo mientras que la lámina debe ir a la sección de reciclado de estos materiales.
Eliminar el producto ya inservible observando las prescripciones legales. El icono del "cubo de basura" indica que los aparatos eléctricos no pueden eliminarse en la UE con la basura doméstica normal.
Entregue el producto para su eliminación a un centro de eliminación especial para aparatos eléctricos, o a los sistemas de devolución o recolecta de su comunidad o diríjase al comercio en el que compró el producto.
Las baterías y pilas recargables contenidas en aparatos eléctricos deben eliminarse por separado siempre que sea posible. Elimine siempre las pilas o baterías usadas cuando estén descargadas de acuerdo con las leyes o requisitos locales.
La eliminación inadecuada puede dar lugar a la liberación de sustancias tóxicas en el medio ambiente, lo que puede tener efectos adversos para la salud de las personas, los animales y las plantas.
De este modo cumplirá sus obligaciones legales y cooperará a la preservación medioambiental.
VOLUMEN DE SUMINISTRO
1. Reflector de trabajo con acumulador
2. Cable USB
3. Instrucciones de servicio
DESCRIPCIÓN DEL PRODUCTO
1. Asa portante / apoyo
2. Imán de sujeción integrado
3. Gancho para colgar
4. Pulsador de conec./desc.
5. Señalización de la capacidad del acumulador
6. Tapa para la carga USB
7. Puerto USB (powerbank)
8. Cobertura de protección

30

DE
SICHERHEIT - HINWEISERKLÄRUNG
Bitte folgende Zeichen und Wörter beachten, welche in der Bedienungsanleitung, auf dem Produkt und auf der Verpackung verwendet werden.
Information Nützliche Zusatz-Informationen zum Produkt
Hinweis Dieser Hinweis warnt vor möglichen Schäden aller Art
Vorsicht Achtung - Gefährdung kann zu Verletzungen führen
Warnung Achtung - Gefährdung! Kann zu schweren Verletzungen oder zum Tod führen
BESTIMMUNGSGEMÄSSER GEBRAUCH
Das Produkt dient als mobile Lichtquelle und ist nicht zur Verwendung in anderen Anwesen bestimmt. Das Produkt ist ausschließlich für den privaten Gebrauch im Haushalt und weder für den kommerziellen Gebrauch noch für die Raumbelichtung im Haushalt geeignet und nur zur Verwendung wie in der Gebrauchsanleitung beschrieben. Anwendung außerhalb dieser Information gilt nicht als bestimmungsgemäßer Gebrauch. Sachschäden oder Personenschäden verursachen. Wir übernehmen keine Haftung für Schäden, die durch falschen bzw. nicht bestimmungsgemäßen Gebrauch entstanden sind.
ALLGEMEINE SICHERHEITSHINWEISE
Dieses Produkt kann von Kindern ab 8 Jahren und von Personen mit eingeschränkter körperlicher, sensorischer oder geistiger Fähigkeiten oder mangelnder Erfahrung und mangelndem Wissen verwendet werden, wenn sie über die sichere Verwendung des Pro-

never touch a device that is connected to the mains with wet hands, or if it has fallen into water. In this case, first switch off the house circuit breaker and then pull out the mains plug.
Do not expose to potentially explosive environments where there are flammable liquids, dusts or gases.
Never submerge the product in water or other liquids.
Use only an easily accessible mains socket so that the product can be quickly disconnected from the mains in the event of a fault.
Avoid eye injuries – Never look directly into the beam of light or shine it into other people's faces. If this occurs for too long, the blue light portion of the beam can cause retinal damage.
Never try to open, crush or

celo a standard/rechargeable battery or set it on fire. Do not throw into a fire.
The product may only be charged in closed, dry and spacious rooms, away from combustible materials and liquids. Disregard can result in burns and fires.
Leaking battery fluid can cause irritation if it comes into contact with the skin. Immediately rinse affected areas with fresh water and then seek medical attention.
Do not short-circuit connection terminals or batteries.
DANGER OF FIRE AND EXPLOSION
Do not use while still in the packaging.
Do not cover the product - risk of fire.
Never expose the product to extreme conditions, such as extreme heat/cold etc.
ES
SEGURIDAD - DECLARACIÓN DE INDICACIÓN
Por favor, observe las siguientes señales y palabras que se emplearán en las instrucciones de servicio, en el producto y en el embalaje.
Información Información adicional sobre el producto
Indicación Esta indicación advierte de posibles daños de todo tipo
Cuidado Atención - peligro de sufrir lesiones
Advertencia Atención - Peligro! Puede tener como consecuencia lesiones graves o la muerte
USO PRESCRITO
El producto se ha concebido como fuente de luz móvil y no está destinado a otras aplicaciones. El hogar y el producto está destinado exclusivamente al uso privado en el hogar y no es apto para uso comercial ni para la iluminación de habitaciones en un hogar sino debe utilizarse sólo como se describe en las instrucciones de uso. El uso no autorizado puede causar daños materiales o lesiones personales. No aceptamos ninguna responsabilidad respecto de los daños causados por el uso incorrecto o no prescrito.
INDICACIONES DE SEGURIDAD GENERALES
Este producto puede ser utilizado por niños a partir de 8 años y por personas con capacidades físicas, sensoriales o mentales reducidas o con falta de experiencia si se les informa de su empleo seguro y conocen sus peligros. Lo

INDICAÇÕES RELATIVAS AO MEIO AMBIENTE
Eliminar o embalagem de acordo com o seu tipo. Papelão e cartão junto com o papel velho, película junto com plásticos.
Eliminar o produto inutilizável conforme as disposições legais e ambientais. Não aceitar nenhuma responsabilidade por danos de terceiros.
Os aparelhos eletrónicos não podem ser eliminados em conjunto com a lixo doméstico normal.
Para a eliminação, encaminhá-lo produto para um ponto de recolha especial para aparelhos usados, utilizar os sistemas de devolução e recolha do seu município ou contactar o revendedor onde o produto foi adquirido.
As baterias e pilas recarregáveis contidas em aparelhos eletrónicos devem ser eliminadas separadamente, sempre que possível. Eliminar sempre as pilas usadas/baterias recarregáveis quando estiverem descarregadas de acordo com as leis ou requisitos locais.
A eliminação inadequada pode resultar na libertação de ingredientes tóxicos para o ambiente, o que pode ter efeitos adversos para a saúde humana, animal e vegetal.
Deste modo, cumprirá as suas obrigações legais e contribuirá para a proteção do meio ambiente.
VOLUME DE FORNECIMENTO
1. Projeto de trabalho a bateria
2. Cabo USB
3. Instruções de operação
DESCRIÇÃO DO PRODUTO
1. Gancho / base
2. Ímã de retenção integrado
3. Gancho de suporte
4. Botão de ligar/desligar
5. Indicador de capacidade da bateria
6. Botão para indicador da capacidade da bateria
7. Tapa para carga USB
8. Porta USB (Powerbank)
9. Cobertura de proteção
COLocação EM FUNCIONAMENTO
pressionando o botão de ligar/desligar.
Premir 1x: 100%
Premir 2x: 50%

INDICACIONES RELATIVAS AL MEDIO AMBIENTE I
Eliminar el embalaje después de clasificar sus materiales. La cartulina y el cartón deben desecharse con el papel viejo mientras que la lámina debe ir a la sección de reciclado de estos materiales.
Eliminar el producto ya inservible observando las prescripciones legales. El icono del "cubo de basura" indica que los aparatos eléctricos no pueden eliminarse en la UE con la basura doméstica normal.
Entregue el producto para su eliminación a un centro de eliminación especial para aparatos eléctricos, o a los sistemas de devolución o recolecta de su comunidad o diríjase al comercio en el que compró el producto.
Las baterías y pilas recargables contenidas en aparatos eléctricos deben eliminarse por separado siempre que sea posible. Elimine siempre las pilas o baterías usadas cuando estén descargadas de acuerdo con las leyes o requisitos locales.
La eliminación inadecuada puede dar lugar a la liberación de sustancias tóxicas en el medio ambiente, lo que puede tener efectos adversos para la salud de las personas, los animales y las plantas.
De este modo cumplirá sus obligaciones legales y cooperará a la preservación medioambiental.
VOLUMEN DE SUMINISTRO
1. Reflector de trabajo con acumulador
2. Cable USB
3. Instrucciones de servicio
DESCRIPCIÓN DEL PRODUCTO
1. Asa portante / apoyo
2. Imán de sujeción integrado
3. Gancho para colgar
4. Pulsador de conec./desc.
5. Señalización de la capacidad del acumulador
6. Tapa para la carga USB
7. Puerto USB (powerbank)
8. Cobertura de protección

INDICACIONES RELATIVAS AL MEDIO AMBIENTE I
Eliminar el embalaje después de clasificar sus materiales. La cartulina y el cartón deben desecharse con el papel viejo mientras que la lámina debe ir a la sección de reciclado de estos materiales.
Eliminar el producto ya inservible observando las prescripciones legales. El icono del "cubo de basura" indica que los aparatos eléctricos no pueden eliminarse en la UE con la basura doméstica normal.
Entregue el producto para su eliminación a un centro de eliminación especial para aparatos eléctricos, o a los sistemas de devolución o recolecta de su comunidad o diríjase al comercio en el que compró el producto.
Las baterías y pilas recargables contenidas en aparatos eléctricos deben eliminarse por separado siempre que sea posible. Elimine siempre las pilas o baterías usadas cuando estén descargadas de acuerdo con las leyes o requisitos locales.
La eliminación inadecuada puede dar lugar a la liberación de sustancias tóxicas en el medio ambiente, lo que puede tener efectos adversos para la salud de las personas, los animales y las plantas.
De este modo cumplirá sus obligaciones legales y cooperará a la preservación medioambiental.
VOLUMEN DE SUMINISTRO
1. Reflector de trabajo con acumulador
2. Cable USB
3. Instrucciones de servicio
DESCRIPCIÓN DEL PRODUCTO
1. Asa portante / apoyo
2. Imán de sujeción integrado
3. Gancho para colgar
4. Pulsador de conec./desc.
5. Señalización de la capacidad del acumulador
6. Tapa para la carga USB
7. Puerto USB (powerbank)
8. Cobertura de protección

INDICACIONES RELATIVAS AL MEDIO AMBIENTE I
Eliminar el embalaje después de clasificar sus materiales. La cartulina y el cartón deben desecharse con el papel viejo mientras que la lámina debe ir a la sección de reciclado de estos materiales.
Eliminar el producto ya inservible observando las prescripciones legales. El icono del "cubo de basura" indica que los aparatos eléctricos no pueden eliminarse en la UE con la basura doméstica normal.
Entregue el producto para su eliminación a un centro de eliminación especial para aparatos eléctricos, o a los sistemas de devolución o recolecta de su comunidad o diríjase al comercio en el que compró el producto.
Las baterías y pilas recargables contenidas en aparatos eléctricos deben eliminarse por separado siempre que sea posible. Elimine siempre las pilas o baterías usadas cuando estén descargadas de acuerdo con las leyes o requisitos locales.
La eliminación inadecuada puede dar lugar a la liberación de sustancias tóxicas en el medio ambiente, lo que puede tener efectos adversos para la salud de las personas, los animales y las plantas.
De este modo cumplirá sus obligaciones legales y cooperará a la preservación medioambiental.
VOLUMEN DE SUMINISTRO
1. Reflector de trabajo con acumulador
2. Cable USB
3. Instrucciones de servicio
DESCRIPCIÓN DEL PRODUCTO
1. Asa portante / apoyo
2. Imán de sujeción integrado
3. Gancho para colgar
4. Pulsador de conec./desc.
5. Señalización de la capacidad del acumulador
6. Tapa para la carga USB
7. Puerto USB (powerbank)
8. Cobertura de protección

INDICACIONES RELATIVAS AL MEDIO AMBIENTE I
Eliminar el embalaje después de clasificar sus materiales. La cartulina y el cartón deben desecharse con el papel viejo mientras que la lámina debe ir a la sección de reciclado de estos materiales.
Eliminar el producto ya inservible observando las prescripciones legales. El icono del "cubo de basura" indica que los aparatos eléctricos no pueden eliminarse en la UE con la basura doméstica normal.
Entregue el producto para su eliminación a un centro de eliminación especial para aparatos eléctricos, o a los sistemas de devolución o recolecta de su comunidad o diríjase al comercio en el que compró el producto.
Las baterías y pilas recargables contenidas en aparatos eléctricos deben eliminarse por separado siempre que sea posible. Elimine siempre las pilas o baterías usadas cuando estén descargadas de acuerdo con las leyes o requisitos locales.
La eliminación inadecuada puede dar lugar a la liberación de sustancias tóxicas en el medio ambiente, lo que puede tener efectos adversos para la salud de las personas, los animales y las plantas.
De este modo cumplirá sus obligaciones legales y cooperará a la preservación medioambiental.
VOLUMEN DE SUMINISTRO
1. Reflector de trabajo con acumulador
2. Cable USB
3. Instrucciones de servicio
DESCRIPCIÓN DEL PRODUCTO
1. Asa portante / apoyo
2. Imán de sujeción integrado
3. Gancho para colgar
4. Pulsador de conec./desc.
5. Señalización de la capacidad del acumulador
6. Tapa para la carga USB
7. Puerto USB (powerbank)
8. Cobertura de protección

INDICACIONES RELATIVAS AL MEDIO AMBIENTE I
Eliminar el embalaje después de clasificar sus materiales. La cartulina y el cartón deben desecharse con el papel viejo mientras que la lámina debe ir a la sección de reciclado de estos materiales.
Eliminar el producto ya inservible observando las prescripciones legales. El icono del "cubo de basura" indica que los aparatos eléctricos no pueden eliminarse en la UE con la basura doméstica normal.
Entregue el producto para su eliminación a un centro de eliminación especial para aparatos eléctricos, o a los sistemas de devolución o recolecta de su comunidad o diríjase al comercio en el que compró el producto.
Las baterías y pilas recargables contenidas en aparatos eléctricos deben eliminarse por separado siempre que sea posible. Elimine siempre las pilas o baterías usadas cuando estén descargadas de acuerdo con las leyes o requisitos locales.
La eliminación inadecuada puede dar lugar a la liberación de sustancias tóxicas en el medio ambiente, lo que puede tener efectos adversos para la salud de las personas, los animales y las plantas.
De este modo cumplirá sus obligaciones legales y cooperará a la preservación medioambiental.
VOLUMEN DE SUMINISTRO
1. Reflector de trabajo con acumulador
2. Cable USB
3. Instrucciones de servicio
DESCRIPCIÓN DEL PRODUCTO
1. Asa portante / apoyo
2. Imán de sujeción integrado
3. Gancho para colgar
4. Pulsador de conec./desc.
5. Señalización de la capacidad del acumulador
6. Tapa para la carga USB
7. Puerto USB (powerbank)
8. Cobertura de protección

31

never touch a device that is connected to the mains with wet hands, or if it has fallen into water. In this case, first switch off the house circuit breaker and then pull out the mains plug.
Do not expose to potentially explosive environments where there are flammable liquids, dusts or gases.
Never submerge the product in water or other liquids.
Use only an easily accessible mains socket so that the product can be quickly disconnected from the mains in the event of a fault.
Avoid eye injuries – Never look directly into the beam of light or shine it into other people's faces. If this occurs for too long, the blue light portion of the beam can cause retinal damage.
Never try to open, crush or

celo a standard/rechargeable battery or set it on fire. Do not throw into a fire.
The product may only be charged in closed, dry and spacious rooms, away from combustible materials and liquids. Disregard can result in burns and fires.
Leaking battery fluid can cause irritation if it comes into contact with the skin. Immediately rinse affected areas with fresh water and then seek medical attention.
Do not short-circuit connection terminals or batteries.
DANGER OF FIRE AND EXPLOSION
Do not use while still in the packaging.
Do not cover the product - risk of fire.
Never expose the product to extreme conditions, such as extreme heat/cold etc.
ES
SEGURIDAD - DECLARACIÓN DE INDICACIÓN
Por favor, observe las siguientes señales y palabras que se emplearán en las instrucciones de servicio, en el producto y en el embalaje.
Información Información adicional sobre el producto
Indicación Esta indicación advierte de posibles daños de todo tipo
Cuidado Atención - peligro de sufrir lesiones
Advertencia Atención - Peligro! Puede tener como consecuencia lesiones graves o la muerte
USO PRESCRITO
El producto se ha concebido como fuente de luz móvil y no está destinado a otras aplicaciones. El hogar y el producto está destinado exclusivamente al uso privado en el hogar y no es apto para uso comercial ni para la iluminación de habitaciones en un hogar sino debe utilizarse sólo como se describe en las instrucciones de uso. El uso no autorizado puede causar daños materiales o lesiones personales. No aceptamos ninguna responsabilidad respecto de los daños causados por el uso incorrecto o no prescrito.
INDICACIONES DE SEGURIDAD GENERALES
Este producto puede ser utilizado por niños a partir de 8 años y por personas con capacidades físicas, sensoriales o mentales reducidas o con falta de experiencia si se les informa de su empleo seguro y conocen sus peligros. Lo

INDICAÇÕES RELATIVAS AO MEIO AMBIENTE
Eliminar o embalagem de acordo com o seu tipo. Papelão e cartão junto com o papel velho, película junto com plásticos.
Eliminar o produto inutilizável conforme as disposições legais e ambientais. Não aceitar nenhuma responsabilidade por danos de terceiros.
Os aparelhos eletrónicos não podem ser eliminados em conjunto com a lixo doméstico normal.
Para a eliminação, encaminhá-lo produto para um ponto de recolha especial para aparelhos usados, utilizar os sistemas de devolução e recolha do seu município ou contactar o revendedor onde o produto foi adquirido.
As baterias e pilas recarregáveis contidas em aparelhos eletrónicos devem ser eliminadas separadamente, sempre que possível. Eliminar sempre as pilas usadas/baterias recarregáveis quando estiverem descarregadas de acordo com as leis ou requisitos locais.
A eliminação inadequada pode resultar na libertação de ingredientes tóxicos para o ambiente, o que pode ter efeitos adversos para a saúde humana, animal e vegetal.
Deste modo, cumprirá as suas obrigações legais e contribuirá para a proteção do meio ambiente.
VOLUME DE FORNECIMENTO
1. Projeto de trabalho a bateria
2. Cabo USB
3. Instruções de operação
DESCRIÇÃO DO PRODUTO
1. Gancho / base
2. Ímã de retenção integrado
3. Gancho de suporte
4. Botão de ligar/desligar
5. Indicador de capacidade da bateria
6. Botão para indicador da capacidade da bateria
7. Tapa para carga USB
8. Porta USB (Powerbank)
9. Cobertura de proteção
COLocação EM FUNCIONAMENTO
pressionando o botão de ligar/desligar.
Premir 1x: 100%
Premir 2x: 50%

INDICACIONES RELATIVAS AL MEDIO AMBIENTE I
Eliminar el embalaje después de clasificar sus materiales. La cartulina y el cartón deben desecharse con el papel viejo mientras que la lámina debe ir a la sección de reciclado de estos materiales.
Eliminar el producto ya inservible observando las prescripciones legales. El icono del "cubo de basura" indica que los aparatos eléctricos no pueden eliminarse en la UE con la basura doméstica normal.
Entregue el producto para su eliminación a un centro de eliminación especial para aparatos eléctricos, o a los sistemas de devolución o recolecta de su comunidad o diríjase al comercio en el que compró el producto.
Las baterías y pilas recargables contenidas en aparatos eléctricos deben eliminarse por separado siempre que sea posible. Elimine siempre las pilas o baterías usadas cuando estén descargadas de acuerdo con las leyes o requisitos locales.
La eliminación inadecuada puede dar lugar a la liberación de sustancias tóxicas en el medio ambiente, lo que puede tener efectos adversos para la salud de las personas, los animales y las plantas.
De este modo cumplirá sus obligaciones legales y cooperará a la preservación medioambiental.
VOLUMEN DE SUMINISTRO
1. Reflector de trabajo con acumulador
2. Cable USB
3. Instrucciones de servicio
DESCRIPCIÓN DEL PRODUCTO
1. Asa portante / apoyo
2. Imán de sujeción integrado
3. Gancho para colgar
4. Pulsador de conec./desc.
5. Señalización de la capacidad del acumulador
6. Tapa para la carga USB
7. Puerto USB (powerbank)
8. Cobertura de protección

INDICACIONES RELATIVAS AL MEDIO AMBIENTE I
Eliminar el embalaje después de clasificar sus materiales. La cartulina y el cartón deben desecharse con el papel viejo mientras que la lámina debe ir a la sección de reciclado de estos materiales.
Eliminar el producto ya inservible observando las prescripciones legales. El icono del "cubo de basura" indica que los aparatos eléctricos no pueden eliminarse en la UE con la basura doméstica normal.
Entregue el producto para su eliminación a un centro de eliminación especial para aparatos eléctricos, o a los sistemas de devolución o recolecta de su comunidad o diríjase al comercio en el que compró el producto.
Las baterías y pilas recargables contenidas en aparatos eléctricos deben eliminarse por separado siempre que sea posible. Elimine siempre las pilas o baterías usadas cuando estén descargadas de acuerdo con las leyes o requisitos locales.
La eliminación inadecuada puede dar lugar a la liberación de sustancias tóxicas en el medio ambiente, lo que puede tener efectos adversos para la salud de las personas, los animales y las plantas.
De este modo cumplirá sus obligaciones legales y cooperará a la preservación medioambiental.
VOLUMEN DE SUMINISTRO
1. Reflector de trabajo con acumulador
2. Cable USB
3. Instrucciones de servicio
DESCRIPCIÓN DEL PRODUCTO
1. Asa portante / apoyo
2. Imán de sujeción integrado
3. Gancho para colgar
4. Pulsador de conec./desc.
5. Señalización de la capacidad del acumulador
6. Tapa para la carga USB
7. Puerto USB (powerbank)
8. Cobertura de protección

INDICACIONES RELATIVAS AL MEDIO AMBIENTE I
Eliminar el embalaje después de clasificar sus materiales. La cartulina y el cartón deben desecharse con el papel viejo mientras que la lámina debe ir a la sección de reciclado de estos materiales.
Eliminar el producto ya inservible observando las prescripciones legales. El icono del "cubo de basura" indica que los aparatos eléctricos no pueden eliminarse en la UE con la basura doméstica normal.
Entregue el producto para su eliminación a un centro de eliminación especial para aparatos eléctricos, o a los sistemas de devolución o recolecta de su comunidad o diríjase al comercio en el que compró el producto.
Las baterías y pilas recargables contenidas en aparatos eléctricos deben eliminarse por separado siempre que sea posible. Elimine siempre las pilas o baterías usadas cuando estén descargadas de acuerdo con las leyes o requisitos locales.
La eliminación inadecuada puede dar lugar a la liberación de sustancias tóxicas en el medio ambiente, lo que puede tener efectos adversos para la salud de las personas, los animales y las plantas.
De este modo cumplirá sus obligaciones legales y cooperará a la preservación medioambiental.
VOLUMEN DE SUMINISTRO
1. Reflector de trabajo con acumulador
2. Cable USB
3. Instrucciones de servicio
DESCRIPCIÓN DEL PRODUCTO
1. Asa portante / apoyo
2. Imán de sujeción integrado
3. Gancho para colgar
4. Pulsador de conec./desc.
5. Señalización de la capacidad del acumulador
6. Tapa para la carga USB
7. Puerto USB (powerbank)
8. Cobertura de protección

INDICACIONES RELATIVAS AL MEDIO AMBIENTE I
Eliminar el embalaje después de clasificar sus materiales. La cartulina y el cartón deben desecharse con el papel viejo mientras que la lámina debe ir a la sección de reciclado de estos materiales.
Eliminar el producto ya inservible observando las prescripciones legales. El icono del "cubo de basura" indica que los aparatos eléctricos no pueden eliminarse en la UE con la basura doméstica normal.
Entregue el producto para su eliminación a un centro de eliminación especial para aparatos eléctricos, o a los sistemas de devolución o recolecta de su comunidad o diríjase al comercio en el que compró el producto.
Las baterías y pilas recargables contenidas en aparatos eléctricos deben eliminarse por separado siempre que sea posible. Elimine siempre las pilas o baterías usadas cuando estén descargadas de acuerdo con las leyes o requisitos locales.
La eliminación inadecuada puede dar lugar a la liberación de sustancias tóxicas en el medio ambiente, lo que puede tener efectos adversos para la salud de las personas, los animales y las plantas.
De este modo cumplirá sus obligaciones legales y cooperará a la preservación medioambiental.
VOLUMEN DE SUMINISTRO
1. Reflector de trabajo con acumulador
2. Cable USB
3. Instrucciones de servicio
DESCRIPCIÓN DEL PRODUCTO
1. Asa portante / apoyo
2. Imán de sujeción integrado
3. Gancho para colgar
4. Pulsador de conec./desc.
5. Señalización de la capacidad del acumulador
6. Tapa para la carga USB
7. Puerto USB (powerbank)
8. Cobertura de protección

INDICACIONES RELATIVAS AL MEDIO AMBIENTE I
Eliminar el embalaje después de clasificar sus materiales. La cartulina y el cartón deben desecharse con el papel viejo mientras que la lámina debe ir a la sección de reciclado de estos materiales.
Eliminar el producto ya inservible observando las prescripciones legales. El icono del "cubo de basura" indica que los aparatos eléctricos no pueden eliminarse en la UE con la basura doméstica normal.
Entregue el producto para su eliminación a un centro de eliminación especial para aparatos eléctricos, o a los sistemas de devolución o recolecta de su comunidad o diríjase al comercio en el que compró el producto.
Las baterías y pilas recargables contenidas en aparatos eléctricos deben eliminarse por separado siempre que sea posible. Elimine siempre las pilas o baterías usadas cuando estén descargadas de acuerdo con las leyes o requisitos locales.
La eliminación inadecuada puede dar lugar a la liberación de sustancias tóxicas en el medio ambiente, lo que puede tener efectos adversos para la salud de las personas, los animales y las plantas.
De este modo cumplirá sus obligaciones legales y cooperará a la preservación medioambiental.
VOLUMEN DE SUMINISTRO
1. Reflector de trabajo con acumulador
2. Cable USB
3. Instrucciones de servicio
DESCRIPCIÓN DEL PRODUCTO
1. Asa portante / apoyo
2. Imán de sujeción integrado
3. Gancho para colgar
4. Pulsador de conec./desc.
5. Señalización de la capacidad del acumulador
6. Tapa para la carga USB
7. Puerto USB (powerbank)
8. Cobertura de protección

INDICACIONES RELATIVAS AL MEDIO AMBIENTE I
Eliminar el embalaje después de clasificar sus materiales. La cartulina y el cartón deben desecharse con el papel viejo mientras que la lámina debe ir a la sección de reciclado de estos materiales.
Eliminar el producto ya inservible observando las prescripciones legales. El icono del "cubo de basura" indica que los aparatos eléctricos no pueden eliminarse en la UE con la basura doméstica normal.
Entregue el producto para su eliminación a un centro de eliminación especial para aparatos eléctricos, o a los sistemas de devolución o recolecta de su comunidad o diríjase al comercio en el

