

Art.-Nr.: 22781 (weiß) - 23045 (anthrazit)
MILOS Dimmer für LED Lampen
250V~/ 3-60W, inkl. Rahmen, UP**Produktbeschreibung:**

Helligkeitsregelung durch Phasenanschnitt für dimmbare LED-Lampen, inkl. Druck-Schaltfunktion! Die MILOS Serie bietet Ihnen zu attraktiven Preisen ausgereifte Qualität und eine exzellente Optik und Haptik mit matt-weißem Finish.

Technische Details:

- alle Komponenten für Längs- und Quermontage geeignet
- LED 3-60W (max. 10 LED Lampen)
- Halogenlampen 7-110W
- EIN/AUS schalten über Steuerknopf
- für elektronische Trafos
- 2-Draht Technik - einfachste Montage
- Schraubanschluss

**Sicherheits-Hinweise und wichtige Informationen!**

Um die Sicherheit zu jeder Zeit zu gewährleisten, und das volle Leistungsspektrum des Gerätes zu nutzen, lesen Sie sich bitte die Sicherheitshinweise sorgfältig und in Ruhe durch !

Das Produkt darf technisch sowie mechanisch nicht verändert werden, andernfalls erlischt mit sofortiger Wirkung die Betriebserlaubnis und die Konformität!! Das Typenschild / Aufdruck darf auf keinen Fall entfernt werden! Prüfen Sie das Produkt vor jedem Einsatz auf Beschädigungen. Sollten Beschädigungen am Produkt zu sehen sein, muss dieses vom Fachbetrieb überprüft, repariert oder ausgetauscht werden und den gültigen Richtlinien nach, entsorgt werden (Siehe Fusszeile Seite 1). Keinesfalls darf ein beschädigtes oder defektes Produkt weiter in Betrieb genommen werden! Bitte unbedingt das gesamte Verpackungsmaterial und Zubehör, vor allem Kleinteile z.B. Schrauben sowie Folien vor Kindern und Tieren sichern.

Erstickungsgefahr! Der Hersteller übernimmt bei Nichtbeachtung der Anleitung oder unsachgemäßer Benutzung, Zweckentfremdung oder vorgenommenen Änderungen am Produkt, keinerlei Haftung für Sach- oder Personenschäden. Das Produkt darf im Betrieb niemals abgedeckt werden! Dieses Produkt darf niemals im Zugriffsbereich von Kindern oder Tieren betrieben, aufbewahrt, abgelegt oder gelagert werden.

Bewahren Sie diese Anleitung gut auf. Bei Weitergabe dieses Produktes muss die Anleitung sowie die Verpackung mitgegeben werden. Danke! Druckfehler oder Änderungen an Verpackung, an dem Produkt, oder in der Anleitung behalten wir uns vor.

- Hinweise zur Reinigung, Pflege und zum Umweltschutz -

Reinigen Sie dieses Produkt mit einem trockenen fusselfreien Baumwolltuch. Bei stärkeren Verschmutzungen evtl. mit einem leicht gewässerten, nebelfeuchten Tuch. Achten Sie darauf dass das Produkt ausgeschaltet, vom Stromnetz abgetrennt ist. Verwenden Sie niemals chemische Reinigungsmittel. Verwenden Sie niemals Flüssigkeiten die die Oberfläche des Produktes beschädigen könnten (z.B. Scheuermilch). Das Produkt enthält keine zu wartenden Teile. Das Produkt ist mit einer durchgestrichenen Mülltone gekennzeichnet, bitte beachten Sie den Entsorgungshinweis in der Fusszeile der ersten Seite dieser Anleitung.

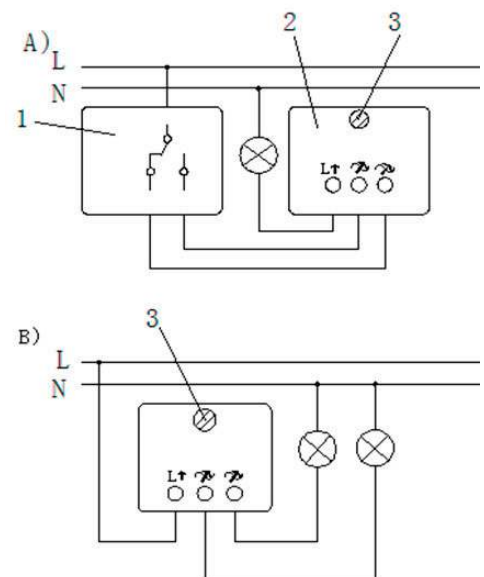
Elektronische Geräte, die mit der durchgestrichenen Abfalltonne gekennzeichnet sind gehören nicht in den Hausmüll !!
Diese Geräte können Sie kostenlos an Sammelstellen der Kommunen abgeben, erkundigen Sie sich hier bei Ihrer Gemeindeverwaltung, dem zuständigen Rathaus oder einem lokalem bzw. städtischem Abfallentsorgungsbetrieb. Vielen Dank.

Installation (Sicherheitshinweise siehe auch Seite1)

- **Anschluss oder Installation darf nur von Elektro-Fachpersonal durchgeführt werden!**
- Schalten Sie bei allen Arbeiten den Stromkreis, in dem die Installation ausgeführt wird, an der Hauptsicherung komplett ab! **Anderenfalls besteht LEBENSGEFAHR!!**
- Befestigen Sie die Halterung am Montageort.
- Schließen Sie die Zuleitung entsprechend folgender Abbildung an. Prüfen Sie vorher ein weiteres Mal des Ihre Stromversorgung an der Hauptsicherung abgeschaltet ist!
- Es gibt im Inneren dieses Produktes keine zu wartenden Teile.
- Der korrekte Anschluss ist zu prüfen, erst bei einwandfreier Installation darf die Spannung wieder zugeschaltet werden.
- Der Stromkreis darf erst in Betrieb genommen werden, wenn alle Komponenten fachgerecht und fest in der Wand / Halterung / Decke installiert und auf volle Funktion geprüft wurden.
- Keine Montage auf oder in der Nähe (50cm Abstand) brennbarer / entzündlicher Materialien (Entflammungstemperatur < 200°C). Achten Sie ebenfalls auf Gas -/ Staub -/ Raumluft Gemisch. Lüften Sie ggf. den Raum vorher kräftig durch.



Anschlussmöglichkeiten



Einstellen der Grundhelligkeit:

Um die Grundhelligkeit einzustellen, stellen Sie den Drehknopf auf Linksanschlag (Mindesthelligkeit). Stellen Sie nun mit einem Schraubendreher die gewünschte Grundhelligkeit am Potentiometer (Nr. 3) ein. Gemäß EN 60669-2-1 (8.6.102) ist der Grundwert so einzustellen, dass das Licht bei Dunkelstellung über den gesamten Lastbereich (bei Nennspannung 10%) sichtbar leuchtet. Sollte der Dimmer nicht mehr funktionieren, überprüfen Sie bitte die angeschlossenen Lampen oder die im Dimmer installierte Sicherung? Ersetzen Sie die Sicherung bei Bedarf nur durch Sicherungen gleicher Leistung und desselben Typs.