



finder[®]
SWITCH TO THE FUTURE

Industrie-Zeitrelais 8 - 12 - 16 A

SERIE
83



Schaltschränke für elektrische Verteilungen



Automatische Autowaschanlagen



Verpackungsmaschinen



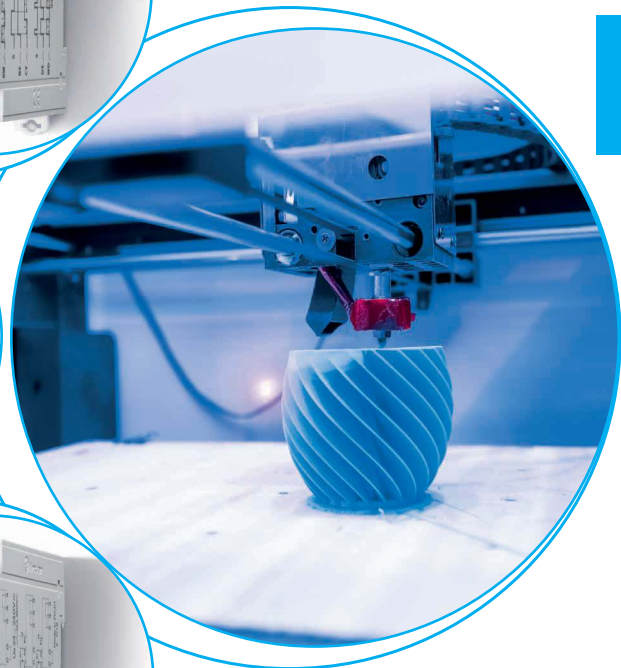
Pumpensteuerung



Industrie Kühlschränke



Springbrunnen



Zeitrelais mit Multifunktion und Multi-spannung für Industrieanforderungen

Typ 83.01

- 1 Wechsler
- Watchdog-Funktion

Typ 83.02

- 2 Wechsler, zeitverzögert, einer davon als Sofort-Kontakt wählbar
- Für externes Potentiometer Typ 087.02.2
- Watchdog-Funktion

Typ 83.52

- 2 Wechsler, zeitverzögert, einer davon als Sofort-Kontakt wählbar, mit Pausen-Funktion
- Für externes Potentiometer (Typ 087.02.2)

- 8 Zeitbereiche: 0.05 s...10 Tage
- Multifunktion: 8 Ablauffunktionen
- Multispannung (24...240)V AC/DC, selbsttätige Spannungsanpassung durch Pulsweitenmodulation (PWM)
- Hohe Isolation zwischen Eingang und Ausgang
- Handhabung und Einstellungen mit gleichem Werkzeug: Flach- oder Kreuzschraubendreher
- Für Tragschiene 35 mm (EN 60715)
- 22.5 mm breit
- Cadmiumfreies Kontaktmaterial
- Erfüllt die EN 45545-2 + A1: 2016 (Brandverhalten von Materialien und Komponenten auf Schienenfahrzeugen), die EN 61373 (Schwingen und Schocken, Kat. 1, Kl. B) und die EN 50155 (Kälte, trockene und feuchte Wärme, Temperaturklasse T1)

⁽¹⁾Kurzfristig: (10 min) + 70°C
Abmessungen siehe Seite 7

Kontakte

Anzahl der Kontakte		1 Wechsler
Max. Dauerstrom/max. Einschaltstrom	A	16/30
Nennspannung/max. Schaltspannung	V AC	250/400
Max. Schaltleistung AC1	VA	4000
Max. Schaltleistung AC15 (230 V AC)	VA	750
1-Phasenmotorlast, AC3 - Betrieb (230 V AC)	kW	0.5
Max. Schaltstrom DC1: 30/110/220 V	A	16/0.3/0.12
Min. Schaltlast	mW (V/mA)	300 (5/5)
Kontaktmaterial Standard		AgNi

Versorgung

Lieferbare	V AC (50/60 Hz)	24...240
Nennspannungen (U _N)	V DC	24...240
Bemessungsleistung AC/DC	VA (50 Hz)/W	< 1.5/< 2
Arbeitsbereich	V AC	16.8...265
	V DC	16.8...265

Allgemeine Daten

Zeitbereich		(0.05...1)s, (0.5...10)s, (0.05...1)min, (0.5...10)min, (0.05...1)h, (0.5...10)h, (0.05...1)d, (0.5...10)d
Wiederholpräzision	%	± 1
Wiederbereitschaftsdauer	ms	200
Minimale Impulsdauer	ms	50
Einstellgenauigkeit (vom Endwert)	%	± 5
Elektrische Lebensdauer AC1	Schaltspiele	50 · 10 ³
Umgebungstemperatur	°C	-20...+60 ⁽¹⁾
Schutzart		IP 20

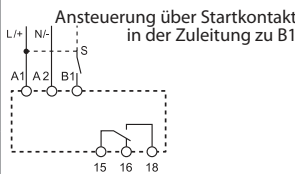
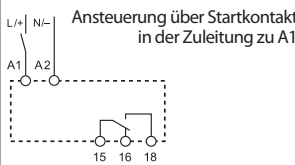
Zulassungen (Details auf Anfrage)

83.01



- Multifunktion
- 1 Wechsler

- AI:** Ansprechverzögerung
- DI:** Einschaltwischer
- GI:** Impulsgeber (0.5 s) nach einstellbarer Verzögerung
- SW:** Symmetrischer Blinkgeber (impulsbeginnend)
- BE:** Rückfallverzögerung über Startkontakt
- CE:** Ansprech-Rückfallverzögerung über Startkontakt
- DE:** Einschaltwischer über Startkontakt
- WD:** Watchdog (Schaltet ab, wenn der Startkontakt länger als die eingestellte Zeit geschlossen bleibt)

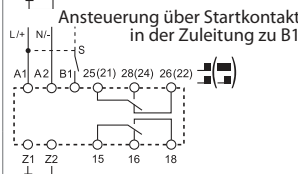
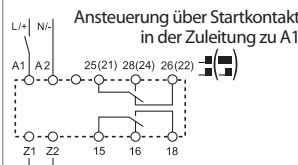


83.02



- Multifunktion
- 2 Wechsler, zeitverzögert, einer davon als Sofort-Kontakt wählbar
- Für externes Potentiometer Typ 087.02.2

- AI:** Ansprechverzögerung
- DI:** Einschaltwischer
- GI:** Impulsgeber (0.5 s) nach einstellbarer Verzögerung
- SW:** Symmetrischer Blinkgeber (impulsbeginnend)
- BE:** Rückfallverzögerung über Startkontakt
- CE:** Ansprech-Rückfallverzögerung über Startkontakt
- DE:** Einschaltwischer über Startkontakt
- WD:** Watchdog (Schaltet ab, wenn der Startkontakt länger als die eingestellte Zeit geschlossen bleibt)



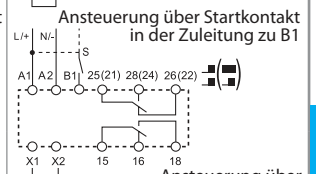
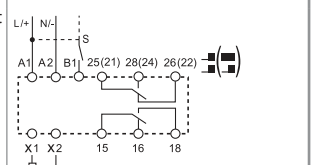
*externes Potentiometer

83.52



- Multifunktion mit Pausen-Option
- 2 Wechsler, zeitverzögert, einer davon als Sofort-Kontakt wählbar
- Für externes Potentiometer Typ 087.02.2

- AE:** Ansprechverzögerung über Startkontakt
- GE:** Impulsgeber (0.25 s) über Startkontakt
- IT:** Rückfallverzögerung, vorzeitig beendbar
- FE:** Einschalt-/Ausschaltwischer über Startkontakt
- EEa:** Ausschaltwischer über Startkontakt (retriggerbar)
- DEP:** Einschaltwischer mit Pausen über Pausekontakt ohne Unterbrechung
- BEp:** Rückfallverzögerung mit Pausen über Pausekontakt ohne Unterbrechung
- SHp:** Rückfallverzögerung mit Pausen über Pausekontakt mit Unterbrechung



Ansteuerung über Startkontakt in der Zuleitung zu B1 mit Pausekontakt

**Zeitrelais mit Monofunktion und Multi-
spannung für Industrieanforderungen**

Typ 83.11

- 1 Wechsler, Ansprechverzögerung

Typ 83.21

- 1 Wechsler, Einschaltwischer

Typ 83.41

- 1 Wechsler, Rückfallverzögerung über Startkontakt

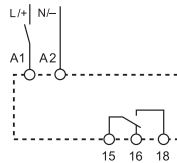
- 8 Zeitbereiche: 0.05 s...10 Tage
- Multispannung (24...240)V AC/DC, selbsttätige Spannungsanpassung durch Pulsweitenmodulation (PWM)
- Hohe Isolation zwischen Eingang und Ausgang
- Handhabung und Einstellungen mit gleichem Werkzeug: Flach- oder Kreuzschraubendreher
- Für Tragschiene 35 mm (EN 60715)
- 22.5 mm breit
- Cadmiumfreies Kontaktmaterial
- Erfüllt die EN 45545-2 + A1: 2016 (Brandverhalten von Materialien und Komponenten auf Schienenfahrzeugen), die EN 61373 (Schwingen und Schocken, Kat. 1, Kl. B) und die EN 50155 (Kälte, trockene und feuchte Wärme, Temperaturklasse T1)

83.11



- Monofunktion
- 1 Wechsler

AI: Ansprechverzögerung



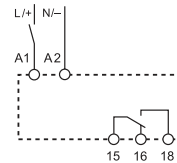
Ansteuerung über Startkontakt in der Zuleitung zu A1

83.21



- Monofunktion
- 1 Wechsler

DI: Einschaltwischer



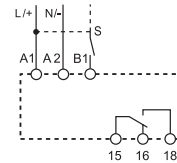
Ansteuerung über Startkontakt in der Zuleitung zu A1

83.41



- Monofunktion
- 1 Wechsler

BE: Rückfallverzögerung über Startkontakt



Ansteuerung über Startkontakt in der Zuleitung zu B1

H

⁽¹⁾Kurzfristig: (10 min) + 70°C
Abmessungen siehe Seite 7

Kontakte

Anzahl der Kontakte		1 Wechsler	1 Wechsler	1 Wechsler
Max. Dauerstrom/max. Einschaltstrom	A	16/30	16/30	16/30
Nennspannung/max. Schaltspannung	V AC	250/400	250/400	250/400
Max. Schaltleistung AC1	VA	4000	4000	4000
Max. Schaltleistung AC15 (230 V AC)	VA	750	750	750
1-Phasenmotorlast, AC3 - Betrieb (230 V AC)	kW	0.5	0.5	0.5
Max. Schaltstrom DC1: 30/110/220 V	A	16/0.3/0.12	16/0.3/0.12	16/0.3/0.12
Min. Schaltlast	mW (V/mA)	300 (5/5)	300 (5/5)	300 (5/5)
Kontaktmaterial Standard		AgNi	AgNi	AgNi

Versorgung

Lieferbare	V AC (50/60 Hz)	24...240	24...240	24...240
Nennspannungen (U _N)	V DC	24...240	24...240	24...240
Bemessungsleistung AC/DC	VA (50 Hz)/W	< 1.5/< 2	< 1.5/< 2	< 1.5/< 2
Arbeitsbereich	V AC	16.8...265	16.8...265	16.8...265
	V DC	16.8...265	16.8...265	16.8...265

Allgemeine Daten

Zeitbereich		(0.05...1)s, (0.5...10)s, (0.05...1)min, (0.5...10)min, (0.05...1)h, (0.5...10)h, (0.05...1)d, (0.5...10)d		
Wiederholpräzision	%	± 1	± 1	± 1
Wiederbereitschaftsdauer	ms	200	200	200
Minimale Impulsdauer	ms	—	—	50
Einstellgenauigkeit (vom Endwert)	%	± 5	± 5	± 5
Elektrische Lebensdauer AC1	Schaltspiele	50 · 10 ³	50 · 10 ³	50 · 10 ³
Umgebungstemperatur	°C	-20...+60 ⁽¹⁾	-20...+60 ⁽¹⁾	-20...+60 ⁽¹⁾
Schutzart		IP 20	IP 20	IP 20

Zulassungen (Details auf Anfrage)



Zeitrelais mit Monofunktion und Multi-spannung für Industrieanforderungen

Typ 83.62

- 2 Wechsler, Rückfallverzögerung bis 180 s, ohne Startkontakt

Typ 83.82

- 2 Schließer, Stern-Dreieck - Funktion

Typ 83.91

- 1 Wechsler, Asymmetrischer Blinkgeber (Impulsbeginnend oder pausenbeginnend)

- 8 Zeitbereiche: 0.05 s...10 Tage
- Multispannung (24...240)V AC/DC, selbsttätige Spannungsanpassung durch Pulsweitenmodulation (PWM)
- Hohe Isolation zwischen Eingang und Ausgang
- Handhabung und Einstellungen mit gleichem Werkzeug: Flach- oder Kreuzschraubendreher
- Für Tragschiene 35 mm (EN 60715)
- 22.5 mm breit
- Cadmiumfreies Kontaktmaterial
- Erfüllt die EN 45545-2 + A1:2016 (Brandverhalten von Materialien und Komponenten auf Schienenfahrzeugen), die EN 61373 (Schwingen und Schocken, Kat. 1, Kl. B) und die EN 50155 (Kälte, trockene und feuchte Wärme, Temperaturklasse T1)

* (0.05...2)s, (1...16)s, (8...70)s, (50...180)s

** (0.05...1)s, (0.5...10)s, (0.05...1)min, (0.5...10)min, (0.05...1)h, (0.5...10)h, (0.05...1)d, (0.5...10)d

*** 0.05 s, 0.2 s, 0.3 s, 0.45 s, 0.6 s, 0.75 s, 0.85 s, 1 s

⁽¹⁾Kurzfristig: (10 min) + 70°C
Abmessungen siehe Seite 7

Kontakte

Anzahl der Kontakte		2 Wechsler
Max. Dauerstrom/max. Einschaltstrom	A	8/15
Nennspannung/max. Schaltspannung	V AC	250/400
Max. Schaltleistung AC1	VA	2000
Max. Schaltleistung AC15 (230 V AC)	VA	400
1-Phasenmotorlast, AC3 - Betrieb (230 V AC)	kW	0.3
Max. Schaltstrom DC1: 30/110/220 V	A	8/0.3/0.12
Min. Schaltlast	mW (V/mA)	300 (5/5)
Kontaktmaterial Standard		AgNi

Versorgung

Lieferbare	V AC (50/60 Hz)	24...240
Nennspannungen (U _N)	V DC	24...240
Bemessungsleistung AC/DC	VA (50 Hz)/W	< 1.5/< 2
Arbeitsbereich	V AC	16.8...265
	V DC	16.8...242

Allgemeine Daten

Zeitbereich		*
Wiederholpräzision	%	± 1
Wiederbereitschaftsdauer	ms	—
Minimale Impulsdauer	ms	500 ms (A1 - A2)
Einstellgenauigkeit (vom Endwert)	%	± 5
Elektrische Lebensdauer AC1	Schaltspiele	100 · 10 ³
Umgebungstemperatur	°C	-20...+60 ⁽¹⁾
Schutzart		IP 20

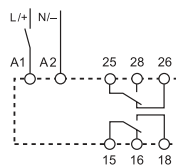
Zulassungen (Details auf Anfrage)

83.62



- Monofunktion
- 2 Wechsler

BI: Rückfallverzögerung bis 180 s



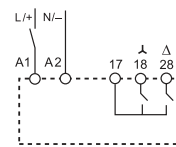
Ansteuerung über Startkontakt in der Zuleitung zu A1

83.82



- Monofunktion
- 2 Schließer
- Umschaltpause***

SD: Stern-Dreieck



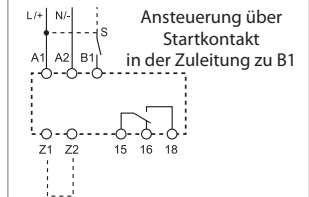
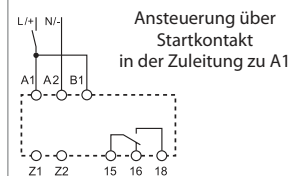
Ansteuerung über Startkontakt in der Zuleitung zu A1

83.91



- Multifunktions-Blinkgeber
- 1 Wechsler
- Ein- und Ausschaltzeit einstellbar
- Impuls- oder pausenbeginnend wählbar

- LI:** Asymmetrischer Blinkgeber (impulsbeginnend)
- LE:** Asymmetrischer Blinkgeber über Startkontakt (impulsbeginnend)
- PI:** Asymmetrischer Blinkgeber (pausenbeginnend)
- PE:** Asymmetrischer Blinkgeber über Startkontakt (pausenbeginnend)

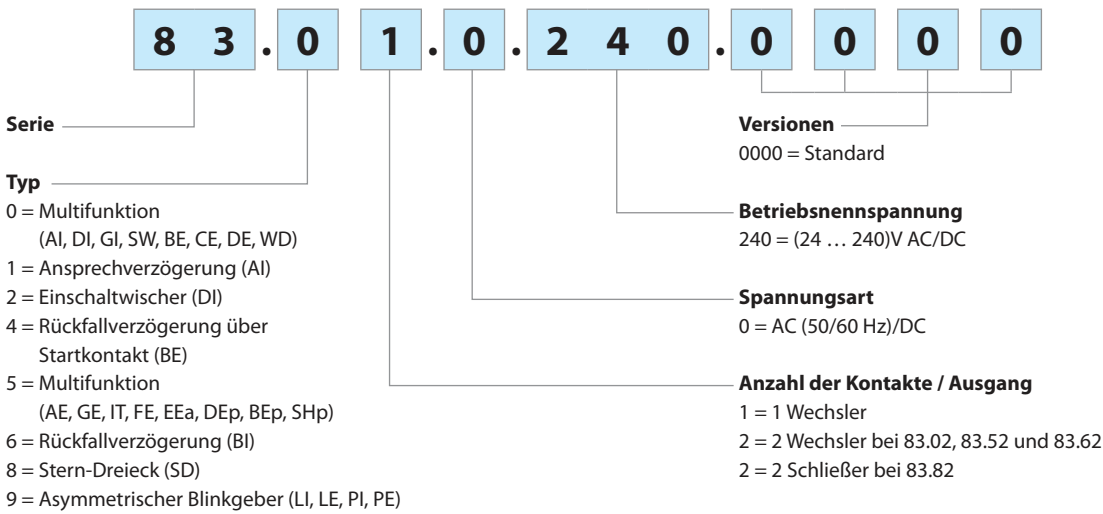


Ansteuerung über Startkontakt in der Zuleitung zu B1

H

Bestellbezeichnung

Beispiel: Zeitrelais Serie 83, 1 Wechsler - 16 A, Betriebsspannung (24...240)V AC/DC.

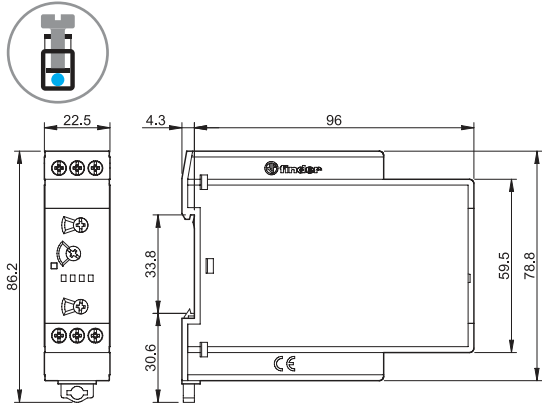


Allgemeine Angaben

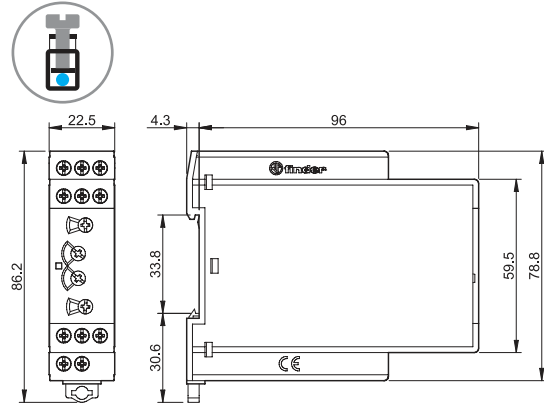
Isolationseigenschaften				
Spannungsfestigkeit	zwischen Eingang und Ausgang	V AC	4000	
	an geöffneten Kontakten	V AC	1000	
Spannungsfestigkeit (1.2/50 µs) zwischen Eingang und Ausgang		kV	6	
EMV - Störfestigkeit				
Art der Prüfung		Vorschrift	Prüfschärfe	
			83.01/02/52/11/21/41/82/91 83.62	
ESD - Entladung	über die Anschlüsse	EN 61000-4-2	4 kV	
	durch die Luft	EN 61000-4-2	8 kV	
Elektromagnetisches HF-Feld	(80 ÷ 1000 MHz)	EN 61000-4-3	10 V/m	
	(1000 ÷ 2700 MHz)	EN 61000-4-3	3 V/m	
Burst (5-50 ns, 5 und 100 kHz)	an A1, A2	EN 61000-4-4	7 kV	
	an A1 - B1, A2 - B1	EN 61000-4-4	7 kV	
Surges (1.2/50 µs) an A1- A2 und an A1 - B1, A2 - B1	gemeinsam (common mode)	EN 61000-4-5	6 kV	
	gegeneinander (differential mode)	EN 61000-4-5	6 kV	
	gemeinsam (common mode)	EN 61000-4-5	6 kV	
	gegeneinander (differential mode)	EN 61000-4-5	4 kV	
Leitungsgeführtes elektromagnetisches HF-Signal an A1, A2	(0.15 ÷ 80 MHz)	EN 61000-4-6	10 V	
	(80 ÷ 230 MHz)	EN 61000-4-6	10 V	
EMV - Emission, elektromagnetische Felder		EN 55022	Klasse A	
Weitere Daten				
Stromaufnahme am Steuereingang (B1)		< 1 mA		
	- max. Länge bei Leitungskapazität ≤ 10 nF/100 m	150 m		
	- abweichende Steuerspannung von B1 zu A1-A2	B1 ist durch einen Optokoppler von A1 - A2 getrennt, er kann deshalb an einer anderen Spannung als der Betriebsspannung betrieben werden: z.B. an (24... 48)V DC mit + B1 und - an A2 oder an (24...240)V AC mit L an B1 und N an A2		
Fernpotentiometer für 83.02		10 kΩ / ≥ 0.25 W linear, max. Kabellänge 10 m. Wenn ein externes Potentiometer angeschlossen ist, übernimmt dieser die Funktion der internen Einstellung des Zeitrelais. Die Spannung am Potentiometer entspricht dem Betriebsspannungsniveau.		
Wärmeabgabe an die Umgebung	ohne Kontaktstrom	W	1.4	
	bei Dauerstrom	W	3.2	
Drehmoment		Nm	0.8	
Max. Anschlussquerschnitt		eindrätig	mehrdrätig	
		mm ²	1 x 6 / 2 x 4	1 x 4 / 2 x 2.5
		AWG	1 x 10 / 2 x 12	1 x 12 / 2 x 14

Abmessungen

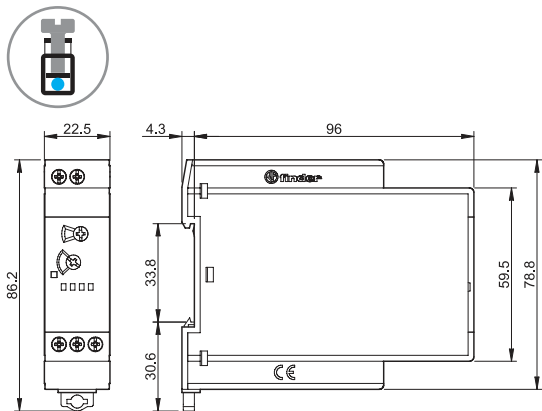
Typ 83.01
Schraubklemmen



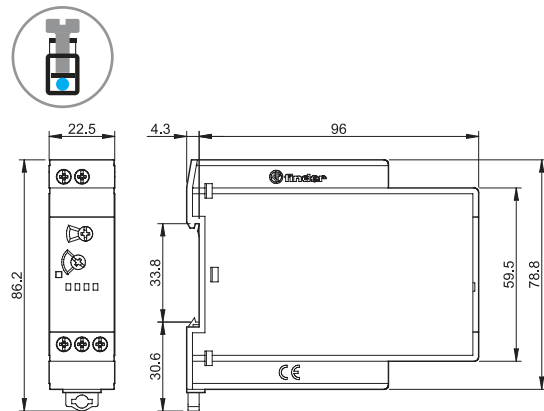
Typ 83.02/52
Schraubklemmen



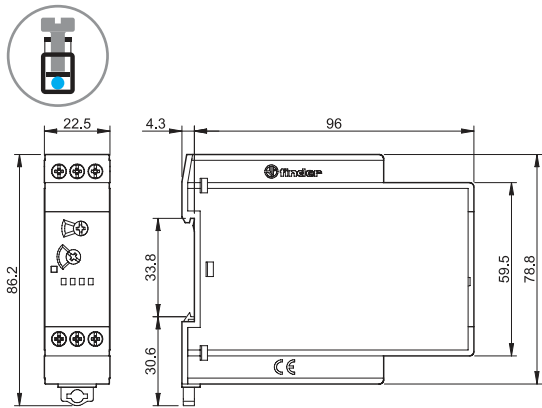
Typ 83.11
Schraubklemmen



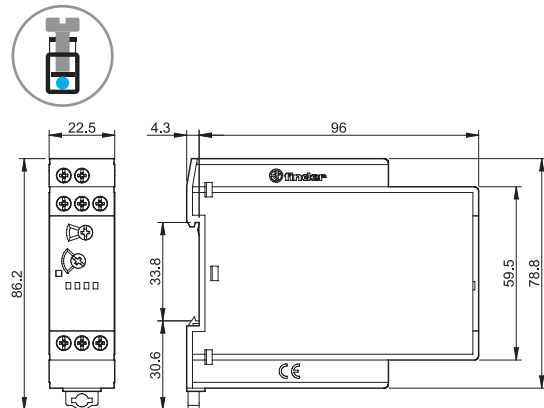
Typ 83.21
Schraubklemmen



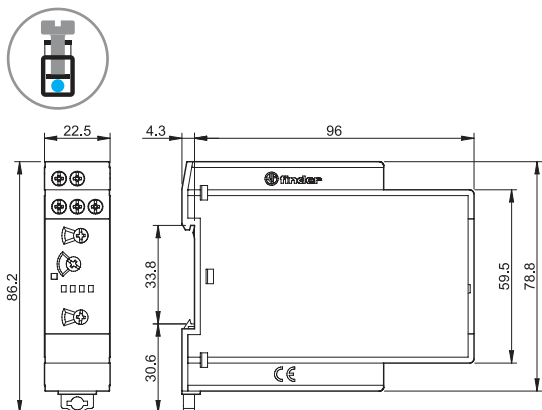
Typ 83.41
Schraubklemmen



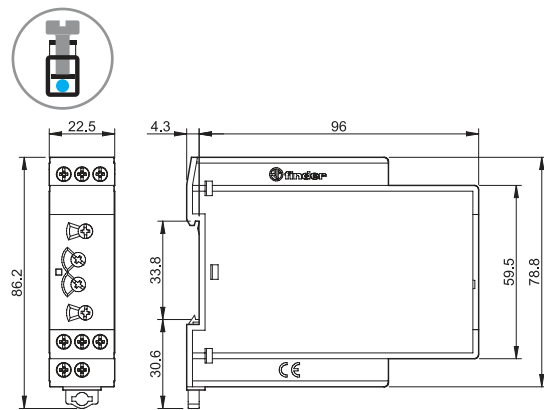
Typ 83.62
Schraubklemmen



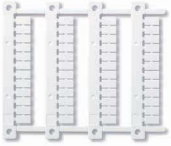
Typ 83.82
Schraubklemmen



Typ 83.91
Schraubklemmen



Zubehör



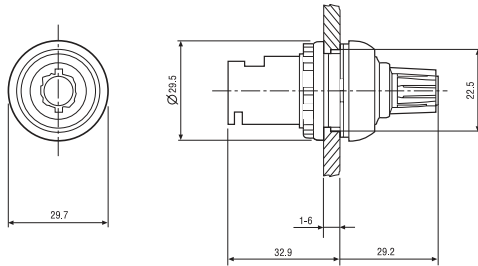
060.48

Bezeichnungsschild-Matte, für Relais 83.01/11/21/41/62/82, Plastik, 48 Schilder, (6 x 12)mm, für Cembre Thermotransfer-Drucker 060.48



087.02.2

Potentiometer als externes Potentiometer einsetzbar mit dem Zeitrelais 83.02/52 für 22.5 mm Bohrung, 10 kΩ / 0.25 W linear, Schutzart: IP 66 087.02.2

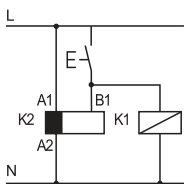


Funktion

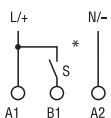
H

LED*	Betriebsspannung	Ausgangsrelais	Kontakte	
			geöffnet	geschlossen
	liegt nicht an	in Ruhestellung	15 - 18 25 - 28	15 - 16 25 - 26
	liegt an	in Ruhestellung	15 - 18 25 - 28	15 - 16 25 - 26
	liegt an	in Ruhestellung (Zeit läuft)	15 - 18 25 - 28	15 - 16 25 - 26
	liegt an	in Arbeitsstellung	15 - 16 25 - 26	15 - 18 25 - 28

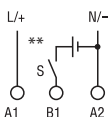
* Typ 83.62, LED leuchtet nur wenn an A1-A2 Spannung anliegt.



• Es ist zulässig, parallel zu B1 eine andere Last wie ein Relais oder Zeitrelais anzusteuern.



* Nach EN 60204-1 ist bei AC der L und bei DC der + an A1 bzw. B1 anzulegen.

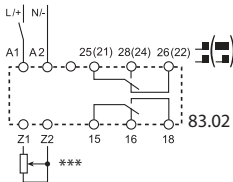
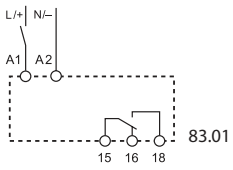


** Die Ansteuerung an B1 ist auch mit einer anderen Spannung als der Betriebsspannung möglich.
Zum Beispiel: An A1 - A2 = 230 V AC, an B1 - A2 = 12 V DC

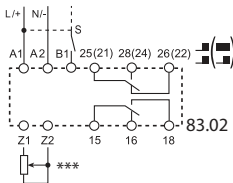
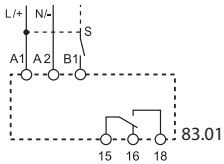
Funktion

Anschlussbilder

Multifunktion
Ansteuerung über Startkontakt in der Zuleitung zu A1



Ansteuerung über Startkontakt in der Zuleitung zu B1

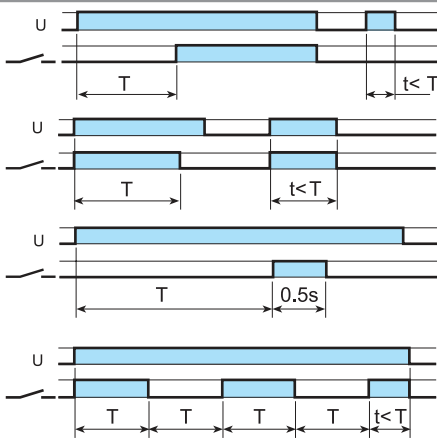


*** Typ 83.02:
Zeit einstellbar am externen Potentiometer (10 kΩ- 0.25 W)

U = Betriebsspannung

S = Startkontakt

— = Schaltzustand des Schließers



(AI) Ansprechverzögerung

Der Start erfolgt durch Anlegen der Betriebsspannung (U). Nach Ablauf der einstellbaren Verzögerungszeit schaltet das Relais in die Arbeitsstellung.

(DI) Einschaltwischer

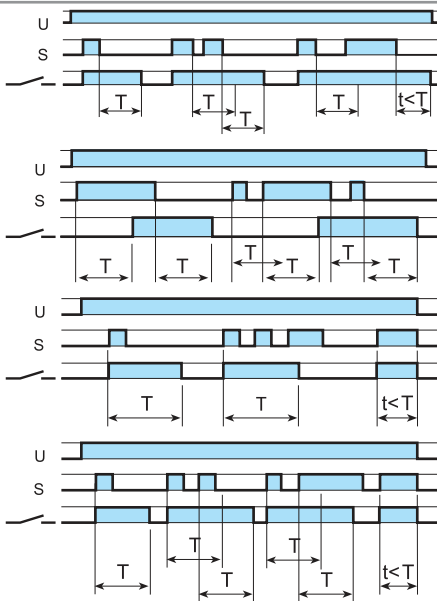
Der Start erfolgt durch Anlegen der Betriebsspannung (U) das Relais schaltet sofort in die Arbeitsstellung. Nach Ablauf der einstellbaren Wischzeit schaltet das Relais in die Ruhestellung.

(GI) Impulsgeber (0.5 s) nach einstellbarer Verzögerung

Beim Anlegen der Betriebsspannung (U) und Ablauf der einstellbaren Verzögerungszeit schaltet das Relais für 0.5 s in die Arbeitsstellung.

(SW) Symmetrischer Blinkgeber (impulsbeginnd)

Beim Anlegen der Betriebsspannung (U) schaltet das Relais in die Arbeitsstellung. Nach Ablauf der Impulszeit schaltet das Relais in die Ruhestellung, um danach wieder in die Arbeitsstellung zu gehen (Impulszeit = Pausenzeit).



(BE) Rückfallverzögerung über Startkontakt

Die Betriebsspannung (U) ist angeschlossen. Beim Schließen des Startkontaktes (S) schaltet das Relais sofort in die Arbeitsstellung. Die Rückfallverzögerungszeit beginnt beim Öffnen des Startkontaktes.

(CE) Ansprech-Rückfallverzögerung über Startkontakt

Die Betriebsspannung (U) ist angeschlossen. Der Startkontakt (S) zu B1 wird geschlossen. Nach Ablauf der einstellbaren Verzögerungszeit schaltet das Relais in die Arbeitsstellung. Nach Öffnen des Startkontaktes und Ablauf der Verzögerungszeit schaltet das Relais in die Ruhestellung.

(DE) Einschaltwischer über Startkontakt

Die Betriebsspannung (U) ist angeschlossen. Beim Schließen des Startkontaktes (S) schaltet das Relais sofort in die Arbeitsstellung. Die Einschaltwischzeit beginnt beim Schließen des Startkontaktes.

(WD) Watchdog (Überwachung des Startkontaktes)

Die Betriebsspannung (U) ist angeschlossen. Beim Schließen des Startkontaktes (S) schaltet das Relais sofort in die Arbeitsstellung. Das Relais schaltet nach der einstellbaren Zeit (T) unabhängig vom Schaltzustand des Startkontaktes in den Ruhezustand (Watchdog-Funktion). Die Watchdog-Funktion wird bei jedem Schließen des Startkontaktes neu gestartet.

Bevor die Betriebsspannung angelegt wird, muß die gewünschte Zeitfunktion eingestellt sein.
Ausnahme 83.02/52: Zeitfunktion kann geändert werden, wenn der Drehschalter in der OFF-Position ist.

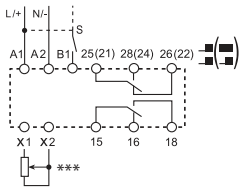
Typ 83.02

Position des Drehschalters (weiß)	Detaillierte Darstellung der Funktion AI (Beispiel ohne S)	Detaillierte Darstellung der Funktion BE (Beispiel mit S)
2 zeitverzögerte Kontakte 	 Beide Ausgangskontakte (15-18 und 25-28) reagieren nach eingestellter Zeitfunktion	 Beide Ausgangskontakte (15-18 und 25-28) reagieren nach eingestellter Zeitfunktion
OFF 	 Beide Ausgangskontakte [15-18 und 25(21)-28(24)] sind ständig geöffnet	 Beide Ausgangskontakte [15-18 und 25(21)-28(24)] sind ständig geöffnet
1 zeitverzögerter Kontakt + 1 Sofortkontakt 	 Ausgangskontakt 15-18 reagiert nach eingestellter Zeitfunktion Ausgangskontakt 21-24 als Sofortkontakt	 Ausgangskontakt 15-18 reagiert nach eingestellter Zeitfunktion Ausgangskontakt 21-24 als Sofortkontakt

Funktion

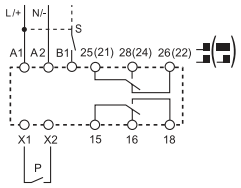
Anschlussbilder

Multifunktion
Ansteuerung über Startkontakt in der Zuleitung zu B1



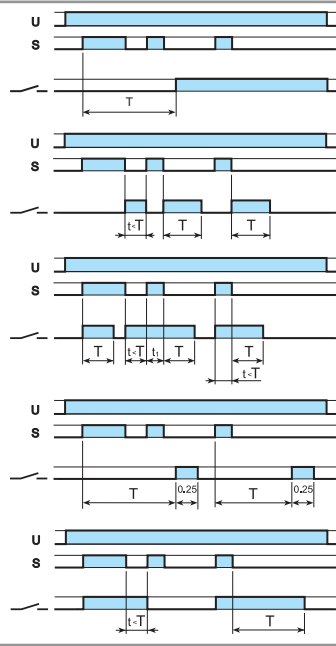
*** Zeit einstellbar am externen Potentiometer (10 kΩ - 0.25 W)

Ansteuerung über Startkontakt in der Zuleitung zu B1 mit Pausekontakt (P)



U = Betriebsspannung S = Startkontakt P = Pausekontakt = Schaltzustand des Schließers

Typ 83.52



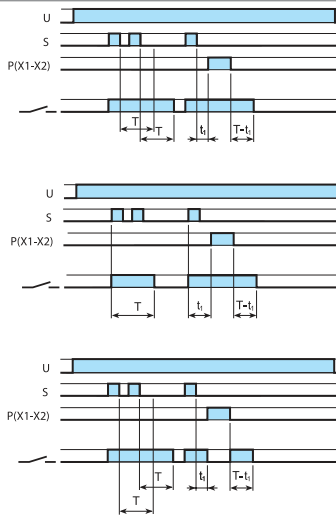
(AE) Ansprechverzögerung über Startkontakt
Die Betriebsspannung (U) ist angeschlossen. Beim Schließen des Startkontaktes (S) und nach Ablauf der einstellbaren Verzögerungszeit schaltet das Relais in Arbeitsstellung.

(EEa) Ausschaltwischer über öffnenden Startkontakt (retriggerbar)
Die Betriebsspannung (U) ist angeschlossen. Beim Öffnen des Startkontaktes (S) schaltet das Relais sofort in die Arbeitsstellung. Die Ausschaltwischzeit beginnt mit dem Öffnen des Startkontaktes.

(FE) Einschalt-/Ausschaltwischer bei schließendem und öffnendem Startkontakt
Die Betriebsspannung (U) ist angeschlossen. Beim Schließen des Startkontaktes (S) schaltet das Relais sofort in die Arbeitsstellung und die Einschaltwischzeit beginnt. Beim Öffnen des Startkontaktes (S) schaltet das Relais sofort in die Arbeitsstellung und die Ausschaltwischzeit beginnt.

(GE) Impulsgeber (0.25 s) nach einstellbarer Verzögerung über Startkontakt
Die Betriebsspannung (U) ist angeschlossen. Beim Schließen des Startkontaktes (S) und nach Ablauf der einstellbaren Verzögerungszeit schaltet das Relais für 0.25 s in die Arbeitsstellung.

(IT) Rückfallverzögerung*, vorzeitig beendbar
Die Betriebsspannung (U) ist angeschlossen. Beim Schließen des Startkontaktes (S) schaltet das Relais sofort in die Arbeitsstellung. Die Rückfallverzögerungszeit beginnt beim Öffnen des Startkontaktes (S). Beim Schließen des Startkontaktes (S) während der Rückfallverzögerung wird die Rückfallzeit vorzeitig beendet.



(BEp) Rückfallverzögerung* mit Pausen über Pausekontakt ohne Unterbrechung
Die Betriebsspannung (U) ist angeschlossen. Beim Schließen des Startkontaktes (S) schaltet das Relais sofort in die Arbeitsstellung. Die Rückfallverzögerungszeit beginnt beim Öffnen des Startkontaktes. Beim Schließen des Pausekontaktes (P) bleiben die zeitverzögerten Kontakte geschlossen, der Zeitablauf stoppt und die abgelaufene Zeit t_1 wird gespeichert. Beim Öffnen des Pausekontaktes (P) läuft die verbliebene Rückfallverzögerungszeit ab.

(DEp) Einschaltwischer* mit Pausen über Pausekontakt ohne Unterbrechung
Die Betriebsspannung (U) ist angeschlossen. Beim Schließen des Startkontaktes (S) schaltet das Relais sofort in die Arbeitsstellung. Die Einschaltwischzeit beginnt beim Schließen des Startkontaktes. Beim Schließen des Pausekontaktes (P) bleiben die zeitverzögerten Kontakte geschlossen, der Zeitablauf stoppt und die abgelaufene Zeit t_1 wird gespeichert. Beim Öffnen des Pausekontaktes (P) läuft die verbliebene Wischzeit ab.

(SHp) Rückfallverzögerung* mit Pausen über Pausekontakt mit Unterbrechung
Die Betriebsspannung (U) ist angeschlossen. Beim Schließen des Startkontaktes (S) schaltet das Relais sofort in die Arbeitsstellung. Die Rückfallverzögerungszeit beginnt beim Öffnen des Startkontaktes. Beim Schließen des Pausekontaktes (P) öffnen die zeitverzögerten Kontakte und die abgelaufene Zeit t_1 wird gespeichert. Beim Öffnen des Pausekontaktes (P) läuft die verbliebene Rückfallverzögerungszeit ab und die zeitverzögerten Kontakte schließen wieder.

* über Startkontakt (S)

Typ 83.52

Position des Drehschalters (weiß)	Detaillierte Darstellung der Funktion BEp (Beispiel mit S und P)	Detaillierte Darstellung der Funktion SHp (Beispiel mit S und P)
2 zeitverzögerte Kontakte 	 Beide Ausgangskontakte (15-18 und 25-28) reagieren nach eingestellter Zeitfunktion	 Beide Ausgangskontakte [15-18 und 25(21)-28(24)] sind ständig geöffnet
OFF 		
1 zeitverzögerter Kontakt + 1 Sofortkontakt 	 Ausgangskontakt 15-18 reagiert nach einstellbarer Zeitfunktion Ausgangskontakt 21-24 reagiert als Sofortkontakt	 Ausgangskontakt 15-18 reagiert nach eingestellter Zeitfunktion Ausgangskontakt 21-24 ist außer der Pause (Pausekontakt geschlossen) ständig geöffnet

Funktion

Anschlussbilder

		U = Betriebsspannung	S = Startkontakt	— = Schaltzustand des Schließers
<p>Monofunktion Ansteuerung über Startkontakt in der Zuleitung zu A1</p> <p>83.11 83.21</p> <p>83.62</p> <p>83.82</p>	<p>Typ 83.11</p> <p>83.21</p> <p>83.62</p> <p>83.82</p>	<p>(AI) Ansprechverzögerung Der Start erfolgt durch Anlegen der Betriebsspannung (U). Nach Ablauf der einstellbaren Verzögerungszeit schaltet das Relais in die Arbeitsstellung.</p> <p>(DI) Einschaltwischer Der Start erfolgt durch Anlegen der Betriebsspannung (U) das Relais schaltet sofort in die Arbeitsstellung. Nach Ablauf der einstellbaren Wischzeit schaltet das Relais in die Ruhstellung.</p> <p>(BI) Rückfallverzögerung Beim Anlegen der Betriebsspannung (U) schaltet das Relais in die Arbeitsstellung. Die Rückfallverzögerungszeit (max. 3 min) beginnt beim Abschalten der Betriebsspannung. <i>Innerhalb der Wiederbereitschaftszeit von 200 ms (beginnend nachdem das Relais in die Ruhstellung gefallen ist) kann ein erneutes Starten der Rückfallverzögerung wirkungslos sein.</i></p> <p>(SD) Stern-Dreieck Beim Anlegen der Betriebsspannung (U) schaltet das (λ) - Relais in die Arbeitsstellung. Nach Ablauf der einstellbaren Zeit fällt das (λ) Relais ab. Nach einer Pause von (0.05...1) s schaltet das (Δ) Relais in die Arbeitsstellung.</p>		
	<p>Ansteuerung über Startkontakt in der Zuleitung zu B1</p> <p>83.41</p>	<p>83.41</p>	<p>(BE) Rückfallverzögerung über Startkontakt Die Betriebsspannung (U) ist angeschlossen. Beim Schließen des Startkontaktes (S) schaltet das Relais sofort in die Arbeitsstellung. Die Rückfallverzögerungszeit beginnt beim Öffnen des Startkontaktes.</p>	
	<p>Asymmetrischer Blinkgeber Ansteuerung über Startkontakt in der Zuleitung zu A1</p> <p>83.91</p>	<p>83.91</p>	<p>(LI) Asymmetrischer Blinkgeber (impulsbeginnend) - (Z1-Z2 offen) Beim Anlegen der Betriebsspannung (U) schaltet das Relais in die Arbeitsstellung. Nach Ablauf der Impulszeit T1 schaltet das Relais in die Ruhstellung, um nach Ablauf der Zeit T2 wieder in die Arbeitsstellung zu gehen.</p> <p>(PI) Asymmetrischer Blinkgeber (pausebeginnend) - (Z1-Z2 gebrückt) Beim Anlegen der Betriebsspannung (U) bleibt das Relais in der Ruhstellung. Nach Ablauf der Zeit T2 schaltet das Relais in die Arbeitsstellung, um nach Ablauf der Impulszeit T1 wieder in die Ruhstellung zu gehen.</p>	
	<p>Ansteuerung über Startkontakt in der Zuleitung zu B1</p> <p>83.91</p>	<p>83.91</p>	<p>(LE) Asymmetrischer Blinkgeber über Startkontakt (impulsbeginnend) - (Z1-Z2 offen) Die Betriebsspannung (U) ist angeschlossen. Beim Schließen des Startkontaktes (S) schaltet das Relais sofort in die Arbeitsstellung. Nach Ablauf der Impulszeit T1 schaltet das Relais in die Ruhstellung, um nach Ablauf der Zeit T2 wieder in die Arbeitsstellung zu gehen.</p> <p>(PE) Asymmetrischer Blinkgeber über Startkontakt (pausebeginnend) - (Z1-Z2 gebrückt) Die Betriebsspannung (U) ist angeschlossen. Beim Schließen des Startkontaktes (S) bleibt das Relais in der Ruhstellung. Nach Ablauf der Zeit T2 schaltet das Relais in die Arbeitsstellung zu gehen. Nach Öffnen von (S) endet die Taktfolge nach Ablauf von T1.</p>	

Zeitbereiche

Drehschalterstellung Serie 83

