

DE

EN

FR



eQ-3

Adapter Vaillant

Adapter Vaillant

Adaptateur Vaillant

Montageanleitung

Mounting instruction manual

Notice de montage

Vaillant: 76028 // 154526 // V1.1 (08/2023)

Documentation © 2023 eQ-3 AG, Germany

All rights and changes reserved. Printed in Hong Kong.

Anleitung sorgfältig lesen und aufbewahren.

Achtung! Hinweis auf eine Gefahr.

Zusätzliche wichtige Informationen.

Read the manual carefully and keep it in a safe place.

Attention! This indicates a hazard.

Additional important information.

Lire attentivement les consignes et les conserver dans un endroit sûr.

Attention ! Indique un danger.

Autres informations importantes.

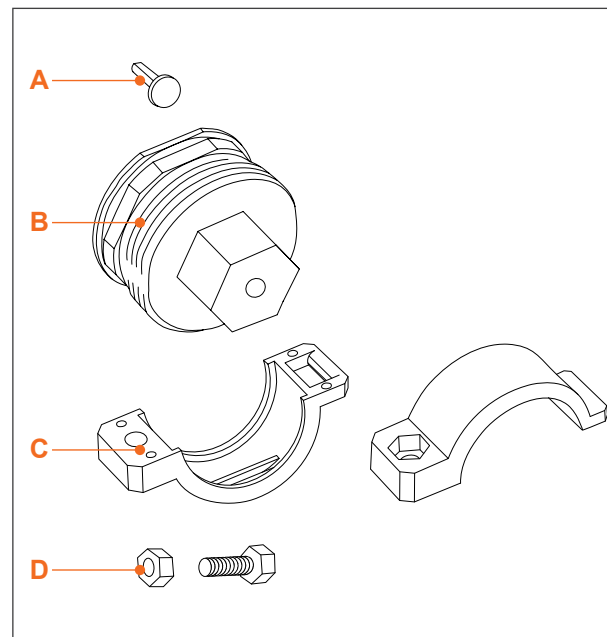
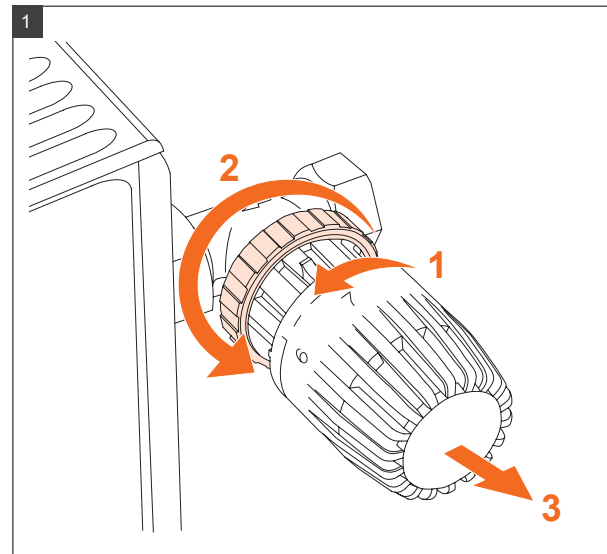
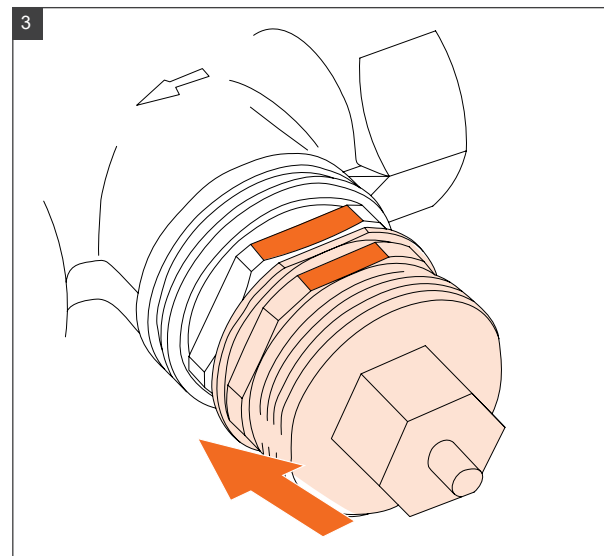
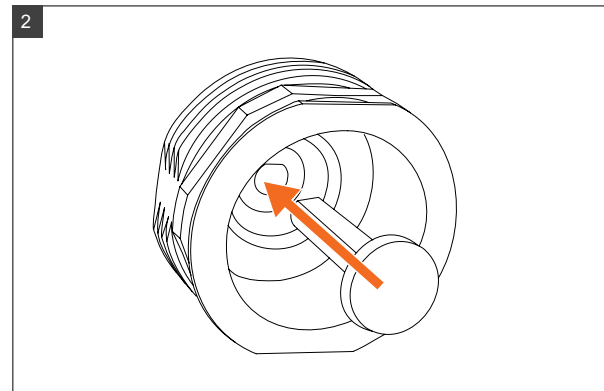
Geräteübersicht // Device overview // Aperçu de l'appareil

A Verlängerungsstift // Extension pin // Extension

B Adapteraufsatz // Adapter // Kit adaptateur

C Schellen // Clamps // Colliers

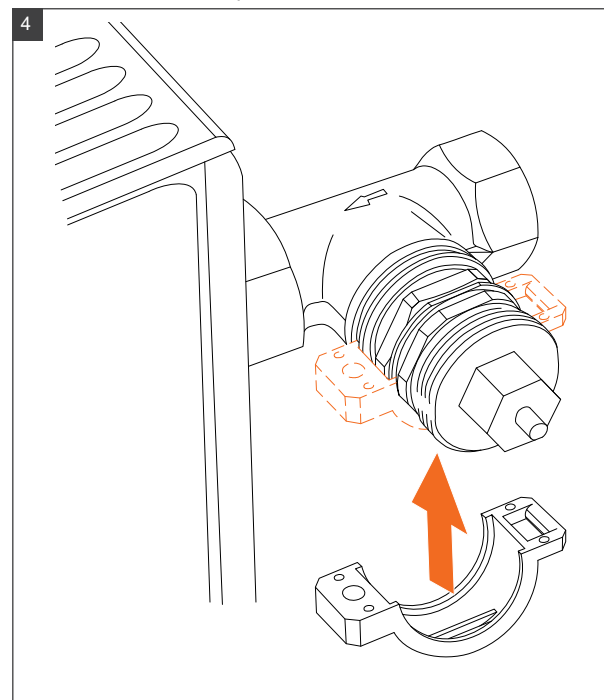
D Schraube und Mutter // Screw and nut // Vis et écrou

**Alten Thermostat demontieren //****Remove the old thermostat //****Démonter un ancien thermostat****Adapter montieren // Mount the adapter //****Monter un adaptateur**

▶ Achten Sie darauf, dass die abgeflachte Kante am Adapter parallel zu einer Seite des Sechskants am Ventil liegt.

▶ Make sure that the flattened edge on the adapter is parallel to one side of the hexagon on the valve.

▶ Veillez à ce que le bord plat de l'adaptateur soit parallèle à un des côtés du six-pans sur la vanne.



▶ Setzen Sie die Schelle so an, dass die obere Kante in die Nut am Adapter und die untere Kante in die Nut am Ventil greift.

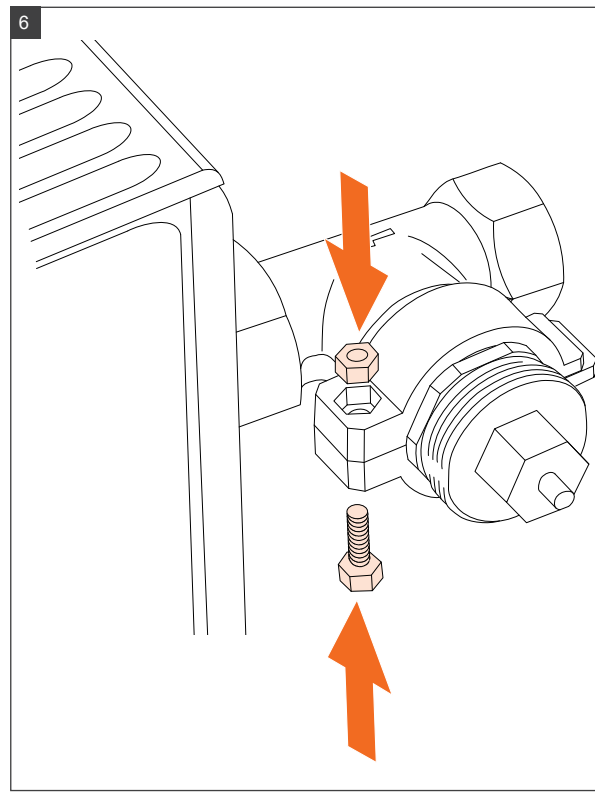
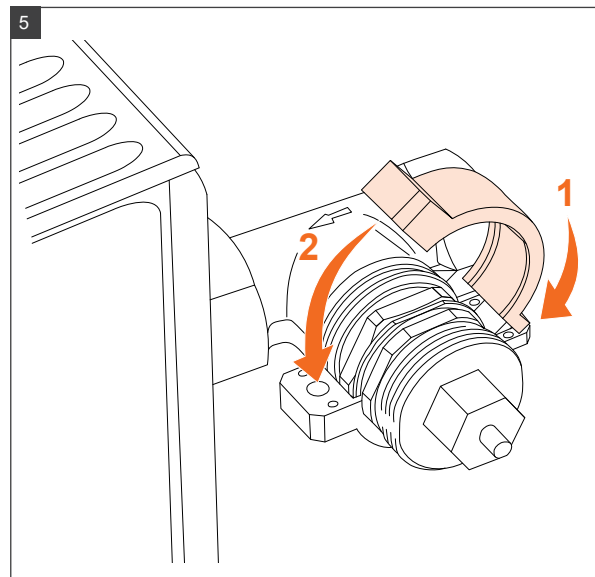
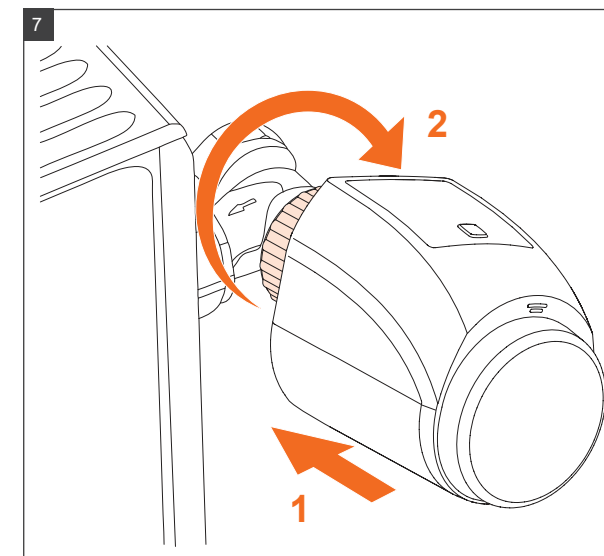
▶ Richten Sie die beiden Rippen so aus, dass sie sich an der abgeflachten Kante und am Sechskant anlegen.

▶ Place the clamp so that the top edge engages the groove on the adapter and the bottom edge engages the groove on the valve.

▶ Align the two ribs so that they are in contact with the flattened edge and the hexagon.

▶ Posez le collier de telle sorte que la partie supérieure passe dans la rainure de l'adaptateur et la partie inférieure dans la rainure de la vanne.

▶ Orientez les deux ailettes de façon à ce qu'elles reposent sur le bord plat et le six-pans.

**Neuen Heizkörperthermostat montieren //****Mount the new radiator thermostat //****Monter le thermostat de radiateur neuf****Bevollmächtigter des Herstellers:**

Manufacturer's authorised representative:
Mandataire du fabricant :

eQ-3 AG
Maiburger Straße 29
26789 Leer/Germany
www.eQ-3.de

