

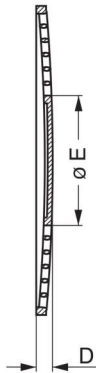
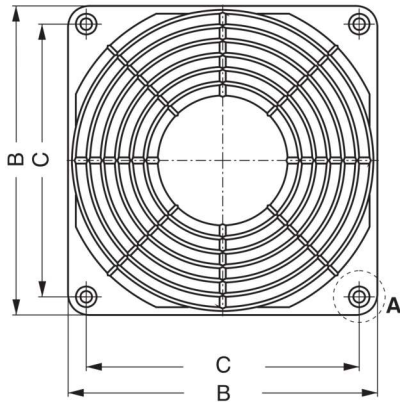
# Schutzgitter



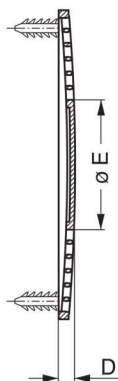
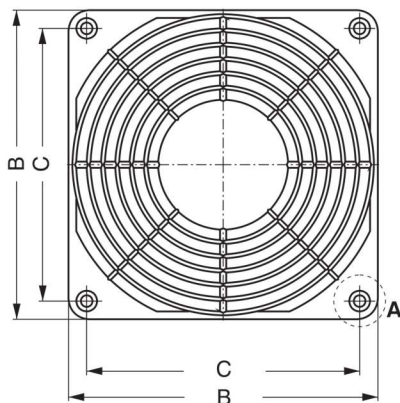
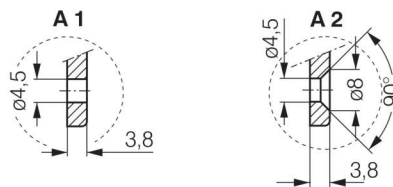
- **Material:** glasfaserverstärkter Kunststoff
- **Hinweis:** Schutzgitter gemäß DIN EN ISO 13857 (früher EN 294).  
Kunststoffgitter dürfen nicht für folgende Modelle eingesetzt werden:  
8200 JH3 / JH4  
3200 JH3 / JH4  
4100 NH5 - NH8

Baugröße	Lüfter Serie	Bezeichnung	Materialnummer	B	C	D	E	Befestigung
60 x 60	600 F, 620, 630, 600 N, 600 J	<b>LZ28-3</b>	9920028003	60 <sup>-0,5</sup>	50,0 <sup>+0,2</sup>	3,0	24	A3
80 x 80	8450, 8400 N, 8300 N, 8200 J, 8000 N, CoR 8200 J	<b>LZ32-2</b>	9920032002	80 <sup>-0,5</sup>	71,5 <sup>+0,2</sup>	7,0	34	A1
		<b>LZ32-P</b>	9920032001					A2
		<b>LZ32-3</b>	9920032003					A3
92 x 92	3400 N, 3300 N, 3200 J, 3250 J, 3900, 3000	<b>LZ23-2</b>	9920023002	92 <sup>-0,5</sup>	82,5 <sup>+0,2</sup>	6,5	46	A1
		<b>LZ23-3</b>	9920023003					A3
119 x 119	4400 F, 4400 FN, 4300 N, 4400, 4100 N, 4000 N, 4000 Z, 9900, DV 4100	<b>LZ30-5</b>	9920030005	119 <sup>-0,5</sup>	105 <sup>+0,2</sup>	6,5	50	A2
		<b>LZ30-6</b>	9920030006					A4
		<b>LZ30-P</b>	9920030001					A2
127 x 127	5200 N, DV 5200, 5900	<b>LZ33-1</b>	9920033001	127 <sup>-0,5</sup>	113 <sup>+0,2</sup>	6,5	50	A2
		<b>LZ33-2</b>	9920033002					A4

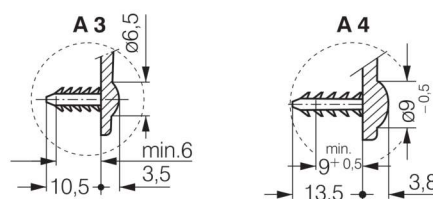
Änderungen vorbehalten Alle Maße sind in mm angegeben.



## Schraubbefestigung



## Spreizbefestigung



Nur passend für Bohrungsdurchmesser  
4,3 - 4,7.