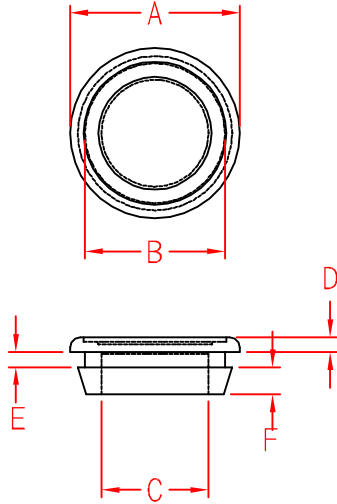


GEC TYPE



ITEM NO.	A	B	C	D	E	F
GEC-2015	23.9±0.45	19.6±0.35	15.5±0.35	2.1±0.25	2.0±0.25	3.9±0.25
GEC-2621	30.0±0.45	26.0±0.45	20.8±0.45	2.4±0.25	2.4±0.25	3.8±0.25

承認



審查

製圖



設計

中文名
扣式護線環

MATERIAL
P.V.C.

ITEM NO.
GEC TYPE

SCALE

FINISH

NAME
EASY FIT GROMMET



(. .)

TOLERANCE
AS FIGURE



01-10-2009
DATE

REVISIONS K001

R.NO.

使用機種



凱士士企業股份有限公司

請勿實測圖面