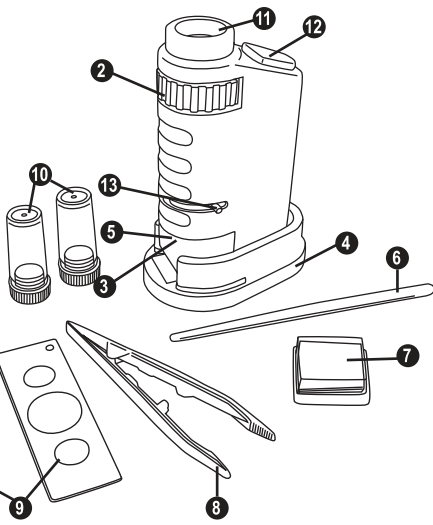
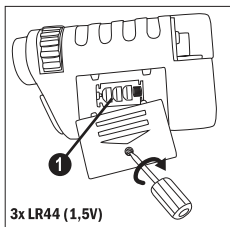




Mini-Mikroskop-Set



19444



(D)

1. Batteriefach
2. Fokuseinstellung
3. höhenverstellbares Objektiv
4. Mikroskopfuß
5. LED-Beleuchtung
6. Rührstab
7. Reinigungstuch
8. Pinzette
9. Objektträger
10. Aufbewahrungsbehälter
11. Okular
12. An/ Ausknopf
13. Regulierung Objektiv

(F)

1. Compartiment à piles
2. Mise au point
3. Objectif réglable en hauteur
4. Pied de microscope
5. Voyant à LED
6. Baguette
7. Lingette de nettoyage
8. Pince à épiler
9. Porte-objets
10. Boîtes de rangement
11. Oculaire
12. Bouton Marche/Arrêt
13. Réglage de l'objectif

(NL)

1. Batterijvak
2. Focusinstelling
3. in de hoogte verstelbare objectief
4. Microscopvoet
5. Led-verlichting
6. Roerstaaf
7. Reinigingsdoekje
8. Pincet
9. Objectdrager
10. Bewaarhouder
11. Ocular
12. Knop Aan/Uit
13. Regeling objectief

(GB)

1. Battery compartment
2. Focus adjustment
3. Height adjustable viewer
4. Microscope stand
5. LED light
6. Stirring rod
7. Cleaning cloth
8. Tweezers
9. Slides
10. Storage containers
11. Eyepiece
12. On/off button
13. Viewer adjustment

(I)

1. Vano batterie
2. Regolazione messa a fuoco
3. Obiettivo regolabile in altezza
4. Basamento del microscopio
5. Illuminazione LED
6. Bacchetta
7. Panno per pulizia
8. Pinzetta
9. Portaobiettivo
10. Contenitore di conservazione
11. Oculare
12. Pulsante on/off
13. Regolazione obiettivo

(E)

1. Compartimento de pilas
2. Ajuste del foco
3. Objetoivo de altura ajustable
4. Base
5. Iluminación LED
6. Varilla agitadora
7. Paño de limpieza
8. Pinza
9. Portaobjetos
10. Recipiente colector
11. Ocular
12. Botón On/Off
13. Regulación del objetivo

(D)

Mit dem Mini Mikroskop von „Der echte Scout“ kannst du Objekte ganz nah an dein Auge holen.

Einlegen der Batterien

Öffne das Batteriefach (1) an der Seite des Mikroskops und lege die Batterien 3x LR44 (1,5V) (Batterien enthalten.) in der richtigen Anordnung ein.

Danach den Batteriefachdeckel wieder verschließen und verschrauben.

Wichtig! Aufladbare Batterien vor dem Laden aus dem Produkt entnehmen! Aufladbare Batterien nur unter Aufsicht Erwachsener laden! Nicht aufladbare Batterien dürfen nicht aufgeladen werden. Unterschiedliche Batteriearten oder neue und gebrauchte Batterien nicht gleichzeitig verwenden. Es sind nur Batterien der empfohlenen oder entsprechenden Art zu verwenden. Batterien sind mit richtiger Polung einzulegen (+ Pol / - Pol beachten). Erschöpfte Batterien sind aus dem Produkt zu entfernen. Die Strompole dürfen nicht kurzgeschlossen werden. Alle Batterien aus dem Produkt entfernen, wenn das Produkt über lange Zeit nicht benutzt wird. Altgeräte sowie verbrauchte Batterien dürfen nicht in den Hausmüll. Bitte die dafür bestehenden Sammelstellen oder Sondermüllplätze benutzen. Entsorgungshinweis: Bitte werfen Sie nur entladene Batterien in die Sammelboxen beim Händler oder den Kommunen.

Das Spielzeug enthält Test-Batterien. Bitte nehmen Sie einen Austausch gegen neue Batterien vor, wenn diese sich entladen haben und die Funktion des Spielzeugs beeinträchtigen sollten.

Achtung: Gebrauchte Batterien unverzüglich entsorgen. Neue und gebrauchte Batterien außerhalb der Reichweite von Kinder halten. Falls Sie vermuten, dass eine Batterie verschluckt wurde oder möglicherweise in einer Körperöffnung steckt, suchen Sie bitte sofort einen Arzt auf.

Funktion

Ein Mikroskop ist ein Gerät, das es erlaubt, Objekte stark vergrößert anzusehen oder bildlich darzustellen. Dabei handelt es sich meist um Objekte bzw. Strukturen von Objekten deren Größe unterhalb des Auflösungsvermögens des menschlichen Auges liegt. Mikroskope sind ein wichtiges Hilfsmittel in der Biologie, Medizin und Materialwissenschaften.

Das Mini-Mikroskop mit Mikroskopfuß (4) und Zubehör, wie einem Rührstab (6), einem Reinigungstuch (7) einer Pinzette (8), 2 Objektträgern (9) und 2 Aufbewahrungsbehältern (10) stellt Objekte in einer 40-fachen Vergrößerung dar.

Gebrauch

Stelle das Mikroskop in den Mikroskopfuß (4). Drücke den An/Aus Knopf (12) am Mikroskop bis das LED-Licht (5) des Objektivs leuchtet. Lege ein Objekt auf den Objektträger (9). Anschließend führst du das Okular (11) des Mini-Mikroskops an dein Auge.

Mit Hilfe der Linse werden die Lichtstrahlen gebrochen, so dass ein optisch vergrößertes Zwischenbild des auf dem Objektträger (9) liegenden Objekts entsteht. Dieses Zwischenbild des Objektivs (3), welches eine höhenverstellbare Regulierung (13) besitzt, wird dann mit Hilfe der

regulierbaren Fokuseinstellung (2) des Okulars, dass wie eine Lupe wirkt, zu einem virtuellen Zwischenbild vergrößert. Mit Hilfe der Pinzette (8), des Rührstabs (6), den 2 Aufbewahrungs-Behältern (10), den 2 Objektträgern und dem Reinigungstuch (7) kannst du dir dein eigenes Mini Labor schaffen.

Pflege und Warnhinweis

Nutze ein Reinigungstuch, um Linsen und Objektträger sauber zu halten.

Benutze niemals die Finger, um Linsen und Objektträger zu reinigen, da so leicht Kratzer entstehen können. Arbeite niemals mit Gewalt, denn auch ein robustes Mikroskop, inklusive des weiteren Zubehörs können beschädigt werden oder brechen.

Achtung. Nicht für Kinder unter 36 Monaten geeignet. Kleine Teile. Erstickungsgefahr. Nicht direkt ins Sonnenlicht schauen! Farbliche und technische Änderungen bleiben vorbehalten. Bitte verwahren Sie diese Hinweise für eine eventuelle Korrespondenz. Achtung: Bitte entfernen Sie aus Sicherheitsgründen die gesamte Verpackung, alle Drähte, Gummibänder, Etiketten und andere Halterungen, bevor Sie dieses Spielzeug einem Kind geben.

(GB)

With 'der echte Scout' mini microscope, you can view tiny objects close up.

Inserting the batteries

Open the battery compartment (1) on the side of the microscope and insert the batteries 3x LR44 (1,5V) (Batteries included.) as shown.

Then put the battery compartment cover back and screw it in place.

Important! Remove rechargeable batteries from the item before recharging! Recharge rechargeable batteries only under adult supervision! Non-rechargeable batteries are not to be recharged. Different types of batteries or new and used batteries are not to be mixed. Only batteries of the same or equivalent types as recommended are to be used. Batteries are to be inserted with the correct polarity (pay attention to the +/- pole). Exhausted batteries are to be removed from the item. The supply terminals are not to be short-circuited. Remove all the batteries when the item is not in use for a long period. Do not throw away old devices and used batteries in the household garbage. Disposal Instruction: Please only place discharged batteries into the collection boxes at the store or the municipal disposal site.

This toy includes test batteries. Please change against new batteries, if the batteries should be discharged and the function of the toy is affected.

Warning: Dispose of used batteries immediately. Keep new and used batteries away from children. If you think batteries might have been swallowed or placed inside any part of the body, seek immediate medical attention.

Function

A microscope is a device with which you can view tiny objects or capture images of these under

powerful magnification. The objects usually viewed and their structures are so small that they cannot normally be seen with the unaided human eye. Microscopes are important tools used by researchers in biology, medicine and the material sciences.

This mini microscope, with its stand (4) and accessories - including a stirring rod (6), a cleaning cloth (7), tweezers (8), two slides (9) and two storage containers (10) - allows you to see objects in 40x magnification.

Use

Place the microscope on the stand (4). Press the on/off button (12) on the microscope until the LED light (5) of the viewer lights up. Position what you want to view between the slides (9). Now place your eye on the eyepiece (11).

The lens separates light rays so that an optically enlarged intermediate image of the object on the slide (9) is produced on the viewer. The length of barrel of the microscope can be adjusted (13) using the focus adjustment (2) of the lens, so that, like a magnifying glass, the image of the object is enlarged. With the help of the tweezers (8), the stirring rod (6), the two storage containers (10), the two slides and the cleaning cloth (7) you can set up your own mini laboratory.

Care and warnings

Use the cleaning cloth to keep lenses and slides clean. Never use your fingers to clean the lenses or slides as this can result in scratching. Never force the microscope as although it and its accessories are robust, they can be damaged or broken.

Warning. Do not aim at eyes or face. Warning. Not suitable for children under 36 months. Small parts. Choking hazard. Do not directly look at the sun! Subject to technical change and change of color. Please keep this information for any possible correspondence. Warning: For safety reasons, please remove all packaging, wires, rubber bands, tags or other fastenings before handing this toy to a child.

(F)

Avec le mini-microscope « der echte Scout », tu peux étudier des objets de très près.

Insérer les piles

Ouvre le compartiment à piles (1) sur le côté du microscope et insère les piles 3x LR44 (1,5V) (Piles fournies.) comme indiqué.

Referme et revisse ensuite le cache du compartiment à piles.

Important! Retirer les batteries rechargeables d'article avant de les recharger! Ne recharger les batteries qu'en présence d'un adulte! Les piles non rechargeables ne peuvent être rechargées. Ne pas utiliser en même temps des types de piles différents ou des piles neuves avec des piles usagées. N'utiliser que des piles du type recommandé ou correspondant. Introduire les piles en tenant compte de la polarité (respecter le „Pôle +“ et „Pôle -“). Enlever les piles usées d'article. Ne pas court-circuiter les pôles de courant. Enlever toutes les piles d'article lorsque l'article n'est pas utilisé pendant un certain laps de temps. Ne pas mettre les piles

usées et appareils défectueux aux ordures ménagères. Indication pour l'élimination des piles: Veuillez jeter seulement des piles déchargées dans les boîtes de collecte prévues à cet effet dans les commerces ou auprès des communes.

Le jouet contient des piles d'essai. Veuillez SVP les remplacer par de nouvelles piles une fois qu'elles sont vides et que le jouet ne fonctionne plus correctement.

Attention : Éliminez immédiatement les piles usagées. Gardez les piles neuves et usagées hors de portée des enfants. Si vous pensez que des piles ont pu être avalées ou placées à l'intérieur d'une partie du corps, consultez immédiatement un médecin.

Fonction

Un microscope est un appareil avec lequel tu peux étudier ou représenter des objets avec un facteur de grossissement élevé. Il s'agit généralement d'objets ou de structures d'objets, dont la taille est inférieure à la capacité de résolution de l'œil humain. Les microscopes sont un outil important dans la biologie, la médecine et la science des matériaux.

Le mini-microscope avec pied de microscope (4) et accessoires tels qu'une baguette (6), une lingette de nettoyage (7), une pince à épiler (8), 2 porte-objets (9) et 2 boîtes de rangement (10) permet de visualiser les objets avec un facteur de grossissement de 40.

Instructions

Place le microscope dans le pied de microscope (4). Appuie sur le bouton Marche/Arrêt (12) du microscope jusqu'à ce que le voyant à LED (5) de l'objectif s'allume. Place un objet sur le porte-objets (9). Approche ensuite l'oculaire (11) du mini-microscope de ton œil.

La lentille brise les rayons de lumière de sorte à créer une image intermédiaire visuellement grossie de l'objet posé sur le porte-objets (9). Cette image intermédiaire de l'objectif (3), qui est équipé d'un réglage en hauteur (13), est alors grossie à l'aide du réglage de focale (2) ajustable de l'oculaire agissant comme une loupe pour former une image intermédiaire virtuelle. La pince à épiler (8), la baguette (6), les boîtes de rangement (10), les 2 porte-objets et la lingette de nettoyage (7) te permettront d'installer ton propre mini-laboratoire.

Soins et avertissement

Utilise une lingette de nettoyage pour garder propres les lentilles et porte-objets. N'utilise jamais les doigts pour nettoyer les lentilles et porte-objets, puisque tu risques alors de rayer les surfaces. Ne force jamais sur le matériel, parce que même un microscope robuste et ses accessoires peuvent être endommagés ou se briser.

Attention. Ne pas viser les yeux ou le visage. Attention. Ne convient pas aux enfants de moins de 36 mois. Petits éléments. Dangers de suffocation. Ne pas regarder directement dans la lumière du soleil ! Sous réserves de modifications techniques et relatives aux couleurs. Conservez ces indications pour une éventuelle correspondance. Attention : Pour des raisons de sécurité, veuillez enlever tous les emballages, les fils, les bandes élastiques, les étiquettes ou autres attaches avant de donner ce jouet à un enfant.

(I)

Con il mini-microscopio de „der echte Scout“, puoi vedere gli oggetti a distanza molto ravvicinata.

Inserire le batterie

Apri il vano batterie (1) sul lato del microscopio e inserisci le batterie 3x LR44 (1,5V) (Pile incluse.) nella disposizione corretta.

Richiudi e riavvita il coperchio del vano batterie.

Importante! Rimuovere dal articolo le batterie ricaricabili prima della carica! Ricaricare le batterie solo sotto la sorveglianza di persone adulte! Non si devono ricaricare le pile non ricaricabili. Non si utilizzino contemporaneamente tipi diversi di pile né pile nuove insieme con pile usate. Vanno utilizzate soltanto le pile del tipo consigliato o del tipo corrispondente. Montare le pile con la polarità corretta (rispettare la polarità „+ Pol“ / „- Pol“). Si devono estrarre dal articolo le pile scariche. Non invertire i poli. Estrarre dal articolo tutte le pile qualora non si utilizzi il articolo per un periodo prolungato di tempo. Non gettare le pile usate e vecchi dispositivi nella spazzatura. Indicazioni riguardanti lo smaltimento: Gettate via soltanto le batterie scariche negli appositi contenitori in commercio o in quelli disposti dalle autorità pubbliche.

Questo giocattolo contiene batterie per testare. Quando si sono scaricate influenzando la funzione del gioco prego sostituire con batterie nuove.

Avvertenza: Smaltire subito le batterie usate. Tenere le batterie nuove e usate fuori dalla portata dei bambini. Se si ritiene che possano essere state ingerite o introdotte in qualche parte del corpo, rivolgersi immediatamente a un medico.

Funzione

Un microscopio è un apparecchio che consente di vedere gli oggetti in modo fortemente ingrandito o di rappresentarli figurativamente. Si tratta generalmente di oggetti ovvero strutture di oggetti, le cui dimensioni sono inferiori alla capacità di risoluzione dell'occhio umano. I microscopi sono un mezzo ausiliario importante nei campi di biologia, medicina e scienze dei materiali.

Il mini-microscopio con basamento (4) e accessori, come una bacchetta (6), un panno per pulizia (7), una pinzetta (8), portaobiettivi (9) e 2 contenitori di conservazione (10) rappresenta gli oggetti con ingrandimento 40x.

Istruzione

Colla il microscopio nel basamento (4). Premi il pulsante on/off (12) sul microscopio finché non si accende la luce LED (5) dell'obiettivo. Colloca un oggetto sul portaoggetti (9). Poi guida l'oculare (11) del mini-microscopio verso il tuo occhio.

Con l'ausilio delle lenti, i raggi luminosi vengono interrotti, così da creare un'immagine intermedia ingrandita a livello ottico dell'oggetto presente sul portaoggetti (9). Questa immagine intermedia dell'obiettivo (3), dotato di una regolazione in altezza (13), con l'ausilio della regolazione della messa a fuoco (2) dell'oculare che agisce come una lente, viene ingrandita ad

ottenere un'immagine intermedia virtuale. Con l'ausilio della pinzetta (8), della bacchetta (6), dei due contenitori di conservazione (10), dei 2 portaobiettivi e del panno di pulizia (7), puoi crearti il tuo mini-laboratorio.

Cura e avvertenza

Utilizza un panno di pulizia per mantenere puliti lenti e portaoggetti.

Non utilizzare mai le dita per pulire lenti e portaoggetti, perché possono graffiare. Non usare mai la forza, perché anche un microscopio robusto, inclusi gli ulteriori accessori, può danneggiarsi o rompersi.

Avvertenza. Non mirare agli occhi o al viso. Avvertenza. Non adatto a bambini di età inferiore a 36 mesi. Piccole parti. Rischio di soffocamento. Non rivolgere lo sguardo direttamente alla luce del sole! Con riserva di possibili cambiamenti tecnici e di colore. Conservate per favore queste annotazioni per un'eventuale corrispondenza. Avvertenza: Per ragioni di sicurezza, rimuovere tutti gli imballaggi, cavi, elastici, etichette o altri dispositivi di serraggio prima di consegnare questo giocattolo ad un bambino.

(NL)

Met de mini microscoop van „der echte Scout“ kan je objecten van heel dicht bekijken.

Batterijen plaatsen

Open het batterijvak (1) aan de kant van de microscoop en plaats de batterijen 3x LR44 (1,5V) (Batterijen inbegrepen.) in de juiste positie.

Sluit daarna het batterijvakdeksel weer en schroef het vast.

Belangrijk! Haal oplaadbare batterijen vóór het opladen uit het product! Laad oplaadbare batterijen alleen onder toezicht van volwassenen op! Niet-oplaadbare batterijen mogen niet worden opgeladen. Gebruik geen batterijen van verschillende soort of nieuwe en gebruikte batterijen gelijktijdig. Gebruik uitsluitend aanbevolen of passende batterijen. Batterijen dienen volgens de juiste poling te worden ingelegt (let op de + pool / - pool). Lege batterijen moeten uit het product worden verwijderd. Er mag geen kortsluiting gemaakt worden op de stroompolen. Verwijder alle batterijen uit het product als dit lange tijd niet wordt gebruikt. Verbruikte batterijen en oude apparaten niet in het huisvuil deponeren. Deponeer de lege batterijen in de daarvoor bestemde gelegenheid. Verwijderingsinstructie: Gelieve alleen lege batterijen in de verzamelboxen van handel en gemeenten te werpen.

Het speelgoed bevat testbatterijen. Vervang deze door nieuwe batterijen, wanneer ze leeg zijn en geen optimale werking van het speelgoed meer toelaten.

Waarschuwing: Gooi gebruikte batterijen onmiddellijk weg. Houd nieuwe en gebruikte batterijen uit de buurt van kinderen. Als u denkt dat batterijen zijn ingeslikt of in een deel van het lichaam zijn geplaatst, onmiddellijk een arts raadplegen.

Functie

Een microscoop is een toestel dat toelaat objecten sterk vergroot te bekijken of in beeld voor te stellen. Daarbij gaat het meestal om objecten resp. structuren van objecten waarvan grootte onder het resolutievermogen van het menselijk oog ligt. Microscopen zijn een belangrijk hulpmiddel in de biologie, geneeskunde en materiaalwetenschappen.

De mini-microscoop met microscoopvoet (4) en toebehoren zoals een roerstaaf (6), een reinigingsdoekje (7), een pincet (8), 2 objectdragers (9) en 2 bewaaruhouders (10) geven objecten in een 40-voudige vergroting weer.

Gebruik

Plaats de microscoop in de microscoopvoet (4). Druk op de knop Aan/Uit (12) op de microscoop tot het led-licht (5) van het objectief brandt. Plaats een object op de objectdrager (9). Vervolgens breng je het oculair (11) van de mini-microscoop naar je oog.

Met behulp van de lens worden de lichtstralen gebroken zodat een optisch vergroot tussenbeeld van het op de objectdrager (9) liggend object ontstaat. Dit tussenbeeld van het objectief (3), dat een in de hoogte verstelbare regeling (13) heeft, wordt dan met behulp van de regelbare focusinstelling (2) van het oculair dat zoals een loep werkt, naar een virtueel tussenbeeld vergroot. Met behulp van de pincet (8), de roerstaaf (6), de 2 bewaaruhouders (10), de 2 objectdragers en het reinigingsdoekje (7) kan je je eigen minilabo maken.

Zorg en waarschuwing

Gebruik een reinigingsdoekje om lenzen en objectdragers schoon te houden.

Gebruik nooit je vingers om lenzen en objectdragers te reinigen aangezien zo gemakkelijk krassen kunnen ontstaan. Werk nooit met geweld want ook een robuuste microscoop, inclusief het toebehoren kunnen worden beschadigd of breken.

Waarschuwing. Niet op ogen of gezicht richten. **Waarschuwing.** Niet geschikt voor kinderen jonger dan 36 maanden. Kleine onderdelen. Verstikkingsgevaar. Niet direct in het zonlicht kijken! Kleurspecifieke en technische wijzigingen blijven voorbehouden. Bewaar deze aanwijzingen voor een eventuele correspondentie. **Waarschuwing:** Verwijder om veiligheidsredenen alle verpakking, draden, elastieken, etiketten of andere bevestigingen voordat u dit speelgoed aan een kind geeft.

(E)

Con el minimicroscopio de «der echte Scout» podrás acercar mucho los objetos a tus ojos.

Insertando las baterías

Abre el compartimento de las pilas (1) en el lateral del microscopio e introduce las pilas 3x LR44 (1,5V) (Pilas incluidas.) e el orden correcto.

Luego vuelve a cerrar y atornillar la tapa de las pilas.

Importante: sacar las pilas recargables del artículo antes de recargarlas. Cargar sólo bajo la supervisión de un adulto. No se pueden recargar las pilas no recargables. No combinar distintos tipos de pila o pilas nuevas con pilas gastadas. Se recomienda utilizar sólo las pilas

recomendadas o de tipo similar. Las pilas deben insertarse con la polaridad correcta (fíjese en el polo positivo y en el negativo). Las pilas gastadas deberán sacarse del artículo. Los polos de corriente no deben invertirse bajo riesgo de cortocircuito. Sacar todas las pilas si el artículo no va a ser utilizado durante algún tiempo. No tirar las pilas gastadas ni otros dispositivos viejos a la basura doméstica. Advertencia para la eliminación de baterías y pilas: Se ruega que deseché pilas y baterías descargadas únicamente en los contenedores previstos al efecto en comercios y lugares de su comunidad.

El juguete contiene pilas de prueba. Le rogamos cambiarlas por pilas nuevas cuando éstas se hayan descargado y menoscaben la función del juguete.

Advertencia: elimine inmediatamente las pilas usadas. Mantenga las pilas nuevas y usadas lejos de los niños. Si cree que las pilas pueden haber sido tragadas o introducidas en cualquier parte del cuerpo, llame al médico de inmediato.

Función

Un microscopio es un aparato que permite ver objetos muy aumentados o representarlos gráficamente. En su mayoría, se trata de objetos o estructuras de objetos cuyo tamaño está por debajo de lo que percibe el ojo humano. Los microscopios son una ayuda importante en el campo de la biología, la medicina y las ciencias de los materiales.

El minimicroscopio con base (4) y accesorios, como una varilla agitadora (6), un paño de limpieza (7), una pinza (8), 2 portaobjetos (9) y 2 recipientes colectores (10), agranda 40 veces los objetos.

Instrucciones

Coloca el microscopio en su base (4). Pulsa el botón On/Off (12) hasta que la luz LED (5) del objetivo se ilumine. Pon un objeto sobre el portaobjetos (9). Finalmente, coloca el ocular (11) del minimicroscopio en tu ojo.

La lente sirve para romper los haces de luz de forma que se produzca una imagen intermedia ópticamente agrandada del objeto colocado sobre el portaobjetos (9). Esta imagen intermedia del objetivo (3), que posee una regulación de altura ajustable (13), se agranda formando una imagen intermedia virtual mediante un ajuste del foco regulable (2) del ocular que actúa como una lupa. Con la pinza (8), la varilla agitadora (6), los 2 recipientes colectores (10), los 2 portaobjetos y el paño de limpieza (7) podrás crear un minilaboratorio.

Cuidado y advertencia

Para mantener limpias las lentes y los portaobjetos, utiliza un paño de limpieza.

No utilices nunca los dedos para limpiar las lentes y los portaobjetos, ya que fácilmente podrían arañarse, ni apliques fuerza ya que incluso un robusto microscopio, y sus accesorios, podrían dañarse o romperse.

Advertencia. No se ha de apuntar a los ojos ni a la cara. Advertencia. No conveniente para niños menores de 36 meses. Partes pequeñas. Peligro de asfixia. No mirar la luz solar directamente! Reservado el derecho a modificaciones técnicas y de color. Por favor, guarde estas

indicaciones para cualquier consulta. Advertencia: Por cuestiones de seguridad, por favor quite todos los embalajes, bandas elásticas y otros sistemas de sujeción antes de entregar este juguete a un niño.



Happy People GmbH & Co. KG
Konsul-Smidt-Str. 8b
28217 Bremen, Germany
Service Telefonnummer: 0421/38889-0
Service E-Mail: scout@happypeople.de

Made in China 99140120222

