

# Hyper 3 mm (T1) LED, Non Diffused Hyper-Bright LED

Lead (Pb) Free Product - RoHS Compliant

LS 3336, LO 3336, LY 3336



## Vorläufige Daten für OS-PCN-2004-005-A / Preliminary Data for OS-PCN-2004-005-A

### Besondere Merkmale

- **Gehäusotyp:** nicht eingefärbtes, klares 3 mm (T1) Gehäuse
- **Besonderheit des Bauteils:** Lötspieße mit Aufsetzebene
- **Wellenlänge:** 633 nm (super-rot), 606 nm (orange), 587 nm (gelb)
- **Abstrahlwinkel:** 50°
- **Technologie:** InGaAlP
- **optischer Wirkungsgrad:** 11 lm/W (gelb, orange), 7 lm/W (super-rot)
- **Gruppierungsparameter:** Lichtstärke
- **Lötmethode:** Wellenlöten (TTW)
- **Verpackung:** Schüttgut, gegurtet lieferbar
- **ESD-Festigkeit:** ESD-sicher bis 2 kV nach JESD22-A114-B

### Anwendungen

- Informationsanzeigen im Innen- und Außenbereich (z. B. im Verkehrsbereich)
- optischer Indikator
- Hinterleuchtung (LCD, Handy, Schalter, Tasten, Displays, Werbebeleuchtung, Allgemeinbeleuchtung)
- Innenbeleuchtung im Automobilbereich (z.B. Instrumentenbeleuchtung, u.ä.)
- Ersatz von Kleinst-Glühlampen
- Markierungsbeleuchtung (z.B. Stufen, Fluchtwege, u.ä.)
- Signal- und Symbolleuchten

### Features

- **package:** colorless, clear 3 mm (T1) package
- **feature of the device:** solder leads with stand-off
- **wavelength:** 633 nm (super-red), 606 nm (orange), 587 nm (yellow)
- **viewing angle:** 50°
- **technology:** InGaAlP
- **optical efficiency:** 11 lm/W (yellow, orange), 7 lm/W (super-red)
- **grouping parameter:** luminous intensity
- **soldering methods:** TTW soldering
- **packing:** bulk, available taped on reel
- **ESD-withstand voltage:** up to 2 kV acc. to JESD22-A114-B

### Applications

- indoor and outdoor displays (e.g. displays for traffic)
- optical indicators
- backlighting (LCD, cellular phones, switches, keys, displays, illuminated advertising, general lighting)
- interior automotive lighting (e.g. dashboard backlighting, etc.)
- substitution of micro incandescent lamps
- marker lights (e.g. steps, exit ways, etc.)
- signal and symbol luminaire

**Bestellinformation**  
**Ordering Information**

Typ	Emissions- farbe	Gehäuse- farbe	Lichtstärke <sup>1)</sup> <i>Seite 12</i>	Lichtstrom <sup>2)</sup> <i>Seite 12</i>	Bestellnummer
Type	Color of Emission	Color of Package	Luminous Intensity <sup>1)</sup> <i>page 12</i> $I_F = 20 \text{ mA}$ $I_V \text{ (mcd)}$	Luminous Flux <sup>2)</sup> <i>page 12</i> $I_F = 20 \text{ mA}$ $\Phi_V \text{ (lm)}$	Ordering Code
LS 3336-S1T2-1	super-red	colorless clear	180 ... 450	470 (typ.)	Q65110A1365
LS 3336-T1U2-1			280 ... 710	740 (typ.)	Q65110A1367
LS 3336-S1U2-1			180 ... 710	670 (typ.)	Q65110A1366
LO 3336-T1U2-24	orange	colorless clear	280 ... 710	740 (typ.)	Q65110A1338
LO 3336-U1V2-24			450 ... 1120	1180 (typ.)	Q65110A1340
LO 3336-T1V2-24			280 ... 1120	1050 (typ.)	Q65110A1339
LY 3336-S2U1-26	yellow	colorless clear	224 ... 560	590 (typ.)	Q65110A1400
LY 3336-T2V1-26			355 ... 900	940 (typ.)	Q65110A1402
LY 3336-S2V1-26			224 ... 900	840 (typ.)	Q65110A1401

Anm.: Die oben genannten Typbezeichnungen umfassen die bestellbaren Selektionen. Diese bestehen aus wenigen Helligkeitsgruppen (siehe **Seite 5** für nähere Informationen). Es wird nur eine einzige Helligkeitsgruppe pro Gurt geliefert. Z.B.: LY 3336-S2U1-26 bedeutet, dass auf dem Gurt nur eine der Helligkeitsgruppen S2, T1, T2 oder U1 enthalten ist.

Um die Liefersicherheit zu gewährleisten, können einzelne Helligkeitsgruppen nicht bestellt werden.

Gleiches gilt für die Farben, bei denen Wellenlängengruppen gemessen und gruppiert werden. Pro Gurt wird nur eine Wellenlängengruppe geliefert. Z.B.: LY 3336-S2U1-26 bedeutet, dass auf dem Gurt nur eine der Wellenlängengruppen -2, -3, -4, -5 oder -6 enthalten ist (siehe **Seite 5** für nähere Information). Z.B.: LS 3336-S1T2-1 bedeutet, dass das Bauteil innerhalb der auf **Seite 4** spezifizierten Grenzen geliefert wird.

Um die Liefersicherheit zu gewährleisten, können einzelne Wellenlängengruppen nicht bestellt werden.

Note: The above Type Numbers represent the order groups which include only a few brightness groups (see **page 5** for explanation). Only one group will be shipped on each reel (there will be no mixing of two groups on each reel). E.g. LY 3336-S2U1-26 means that only one group S2, T1, T2 or U1 will be shippable for any one reel. In order to ensure availability, single brightness groups will not be orderable.

In a similar manner for colors where wavelength groups are measured and binned, single wavelength groups will be shipped on any one reel. E.g. LY 3336-S2U1-26 means that only 1 wavelength group -2, -3, -4, -5 or -6 will be shippable (see **page 5** for explanation). E.g. LS 3336-S1T2-1 means that the device will be shipped within the specified limits as stated on **page 4**.

In order to ensure availability, single wavelength groups will not be orderable.

**Grenzwerte**  
**Maximum Ratings**

Bezeichnung Parameter	Symbol Symbol	Werte Values		Einheit Unit
		LO, LS	LY	
Betriebstemperatur Operating temperature range	$T_{op}$	- 55 ... + 100		°C
Lagertemperatur Storage temperature range	$T_{stg}$	- 55 ... + 100		°C
Sperrschichttemperatur Junction temperature	$T_j$	+ 100		°C
Durchlassstrom Forward current ( $T_A=25^\circ\text{C}$ )	$I_F$	30		mA
Stoßstrom Surge current $t \leq 10 \mu\text{s}, D = 0.005, T_A=25^\circ\text{C}$	$I_{FM}$	1	0.2	A
Sperrspannung <sup>3) Seite 12</sup> Reverse voltage <sup>3) page 12</sup> ( $T_A=25^\circ\text{C}$ )	$V_R$	12		V
Leistungsaufnahme Power consumption ( $T_A=25^\circ\text{C}$ )	$P_{tot}$	80		mW
Wärmewiderstand <sup>4) Seite 12</sup> Thermal resistance <sup>4) page 12</sup> Sperrschicht/Umgebung <sup>5) Seite 12</sup> Junction/ambient <sup>5) page 12</sup>	$R_{th JA}$	500		K/W
Sperrschicht/Lötpad Junction/solder point	$R_{th JS}$	280		K/W

**Kennwerte**  
**Characteristics**

( $T_A = 25\text{ °C}$ )

Bezeichnung Parameter	Symbol Symbol	Werte Values			Einheit Unit
		LS	LO	LY	
Wellenlänge des emittierten Lichtes (typ.) Wavelength at peak emission $I_F = 20\text{ mA}$	$\lambda_{\text{peak}}$	645	610	591	nm
Dominantwellenlänge <sup>6)</sup> Seite 12 (min.) Dominant wavelength <sup>6)</sup> page 12 (typ.) $I_F = 20\text{ mA}$ (max.)	$\lambda_{\text{dom}}$ $\lambda_{\text{dom}}$ $\lambda_{\text{dom}}$	627 633 639	600 606* 609	580 587* 595	nm nm nm
Spektrale Bandbreite bei 50 % $I_{\text{rel max}}$ (typ.) Spectral bandwidth at 50 % $I_{\text{rel max}}$ $I_F = 20\text{ mA}$	$\Delta\lambda$	16	16	15	nm
Abstrahlwinkel bei 50 % $I_V$ (Vollwinkel) (typ.) Viewing angle at 50 % $I_V$	$2\varphi$	50	50	50	Grad deg.
Durchlassspannung <sup>7)</sup> Seite 12 (min.) Forward voltage <sup>7)</sup> page 12 (typ.) $I_F = 20\text{ mA}$ (max.)	$V_F$ $V_F$ $V_F$	1.8 2.0 2.3	1.85 2.0 2.35	1.9 2.0 2.4	V V V
Sperrstrom (typ.) Reverse current (max.) $V_R = 12\text{ V}$	$I_R$ $I_R$	0.01 10	0.01 10	0.01 10	$\mu\text{A}$ $\mu\text{A}$
Temperaturkoeffizient von $\lambda_{\text{peak}}$ (typ.) Temperature coefficient of $\lambda_{\text{peak}}$ $I_F = 20\text{ mA}; -10\text{ °C} \leq T \leq 100\text{ °C}$	$TC_{\lambda_{\text{peak}}}$	0.14	0.13	0.13	nm/K
Temperaturkoeffizient von $\lambda_{\text{dom}}$ (typ.) Temperature coefficient of $\lambda_{\text{dom}}$ $I_F = 20\text{ mA}; -10\text{ °C} \leq T \leq 100\text{ °C}$	$TC_{\lambda_{\text{dom}}}$	0.05	0.07	0.10	nm/K
Temperaturkoeffizient von $V_F$ (typ.) Temperature coefficient of $V_F$ $I_F = 20\text{ mA}; -10\text{ °C} \leq T \leq 100\text{ °C}$	$TC_V$	-2.0	-1.7	-2.5	mV/K
Optischer Wirkungsgrad (typ.) Optical efficiency $I_F = 20\text{ mA}$	$\eta_{\text{opt}}$	7	11	11	lm/W

\* Einzelgruppen siehe Seite 5  
Individual groups on page 5

**Wellenlängengruppen** (Dominantwellenlänge)<sup>6)</sup> Seite 12  
**Wavelength Groups** (Dominant Wavelength)<sup>6)</sup> page 12

Gruppe Group	yellow		orange		Einheit Unit
	min.	max.	min.	max.	
2	580	583	600	603	nm
3	583	586	603	606	nm
4	586	589	606	609	nm
5	589	592			nm
6	592	595			nm

**Helligkeits-Gruppierungsschema**  
**Brightness Groups**

Helligkeitsgruppe Brightness Group	Lichtstärke <sup>1)</sup> Seite 12 Luminous Intensity <sup>1)</sup> page 12 $I_V$ (mcd)	Lichtstrom <sup>2)</sup> Seite 12 Luminous Flux <sup>2)</sup> page 12 $\Phi_V$ (lm)
	S1	180 ... 224
S2	224 ... 280	380 (typ.)
T1	280 ... 355	480 (typ.)
T2	355 ... 450	600 (typ.)
U1	450 ... 560	760 (typ.)
U2	560 ... 710	950 (typ.)
V1	710 ... 900	1210 (typ.)
V2	900 ... 1120	1520 (typ.)

Anm.: Die Standardlieferform von Serientypen beinhaltet entweder eine untere Familiengruppe, eine obere Familiengruppe oder eine Sammelgruppe, die aus nur 4 bzw. 6 Helligkeitsgruppen bestehen.  
 Einzelne Helligkeitsgruppen sind nicht bestellbar.

Note: The standard shipping format for serial types includes a lower family group, an upper family group or a grouping of all individual groups of 4 or 6 brightness groups.  
 Individual brightness groups cannot be ordered.

**Gruppenbezeichnung auf Etikett**  
**Group Name on Label**

Beispiel: U1-3  
 Example: U1-3

Helligkeitsgruppe Brightness Group	Wellenlänge Wavelength
U1	3

Anm.: In einer Verpackungseinheit / Gurt ist immer nur eine Gruppe für jede Selektion enthalten.

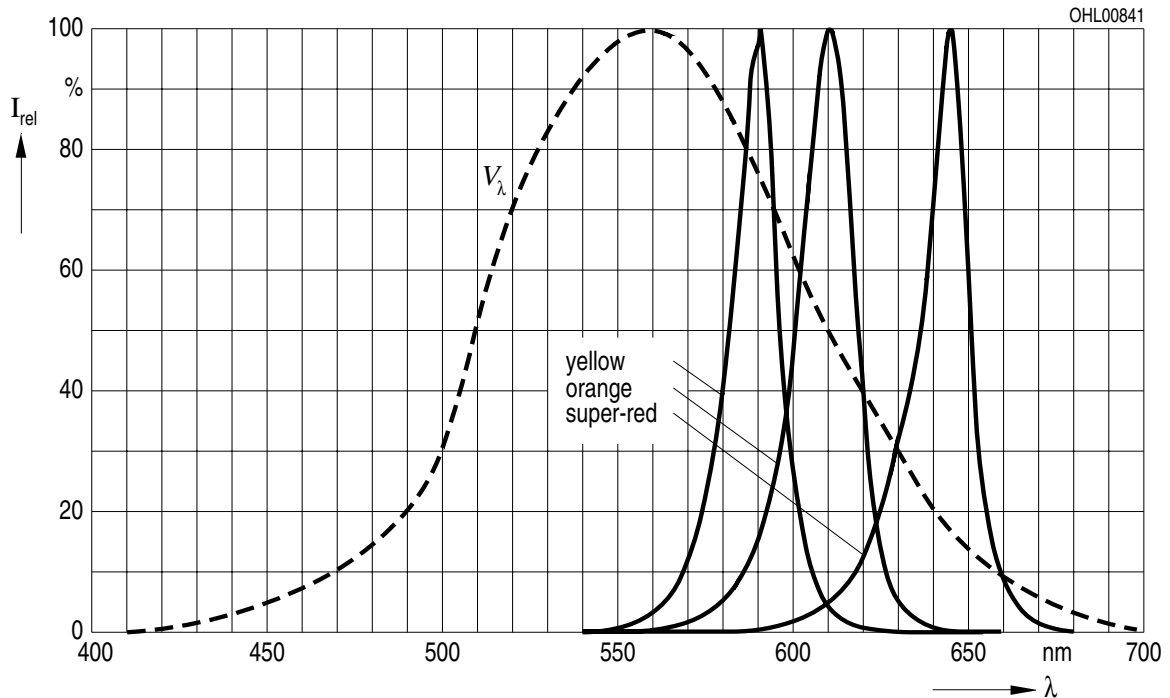
Note: No packing unit / tape ever contains more than one group for each selection.

**Relative spektrale Emission**<sup>2) Seite 12</sup>

**Relative Spectral Emission**<sup>2) page 12</sup>

$V(\lambda)$  = spektrale Augenempfindlichkeit / Standard eye response curve

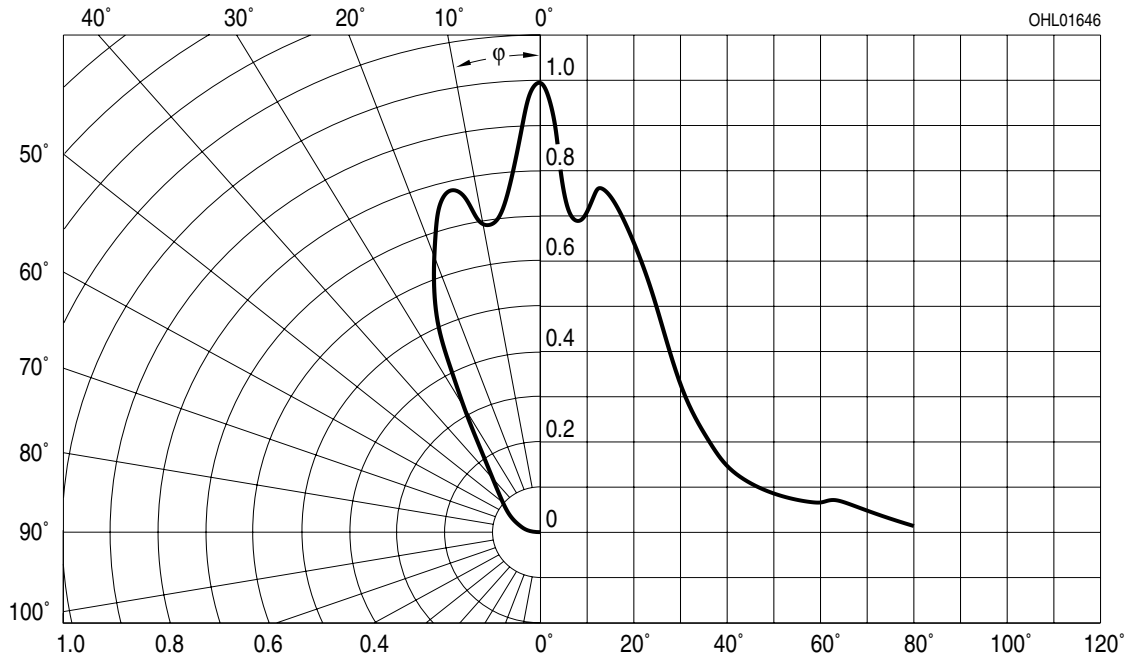
$I_{rel} = f(\lambda)$ ;  $T_A = 25\text{ °C}$ ;  $I_F = 20\text{ mA}$



**Abstrahlcharakteristik**<sup>2) Seite 12</sup>

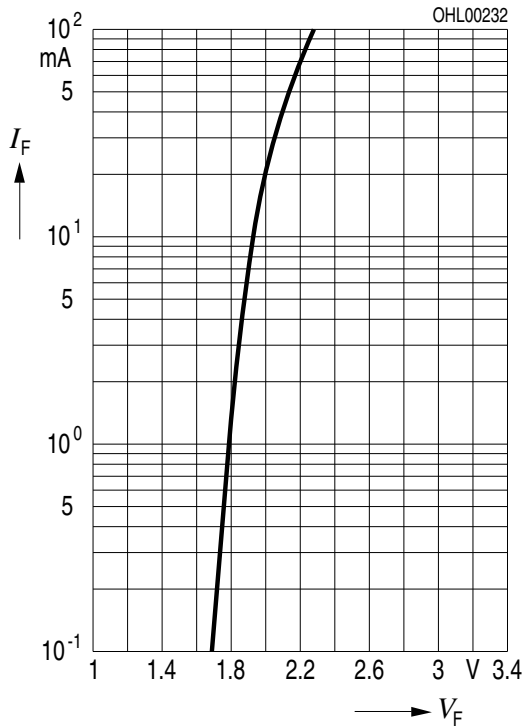
**Radiation Characteristic**<sup>2) page 12</sup>

$I_{rel} = f(\varphi)$ ;  $T_A = 25\text{ °C}$



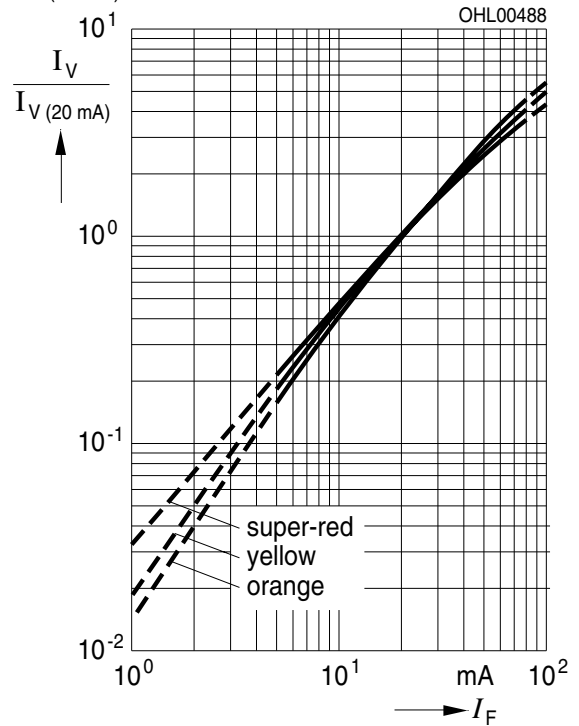
**Durchlassstrom**<sup>2) Seite 12</sup>  
**Forward Current**<sup>2) page 12</sup>

$I_F = f(V_F); T_A = 25\text{ °C}$



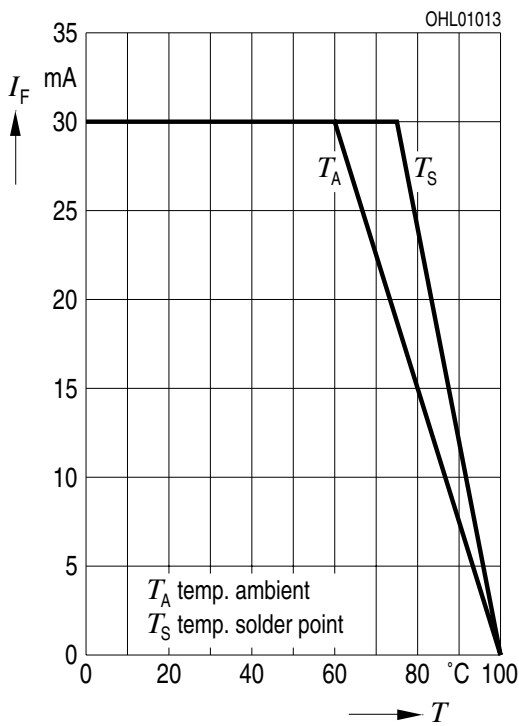
**Relative Lichtstärke**<sup>2) 8) Seite 12</sup>  
**Relative Luminous Intensity**<sup>2) 8) page 12</sup>

$I_V/I_{V(20\text{ mA})} = f(I_F); T_A = 25\text{ °C}$



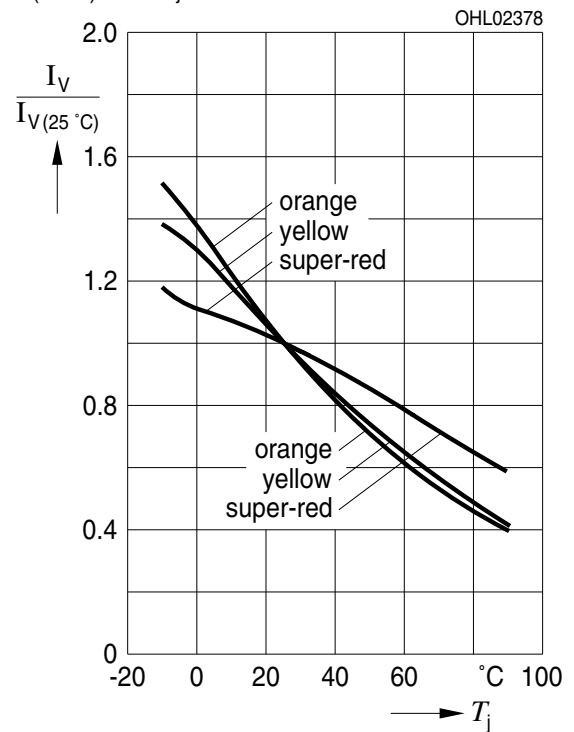
**Maximal zulässiger Durchlassstrom**  
**Max. Permissible Forward Current**

$I_F = f(T)$

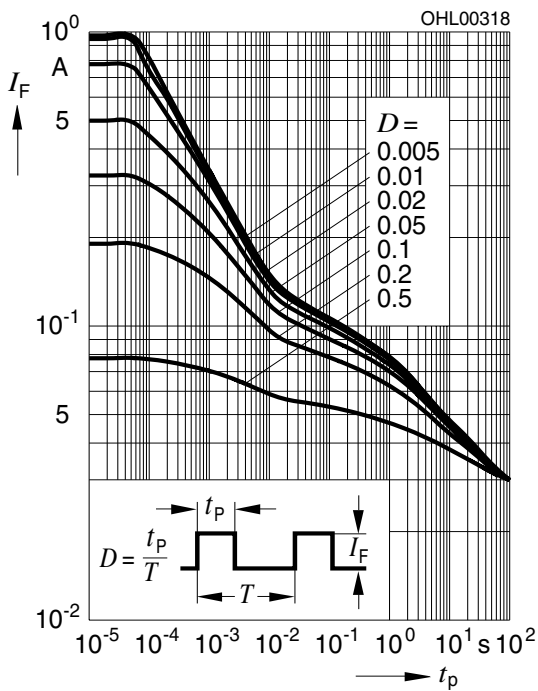


**Relative Lichtstärke**<sup>2) Seite 12</sup>  
**Relative Luminous Intensity**<sup>2) page 12</sup>

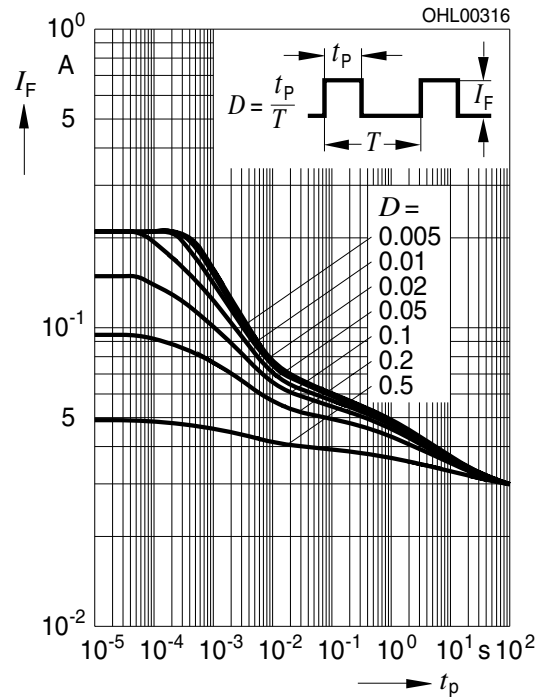
$I_V/I_{V(25\text{ °C})} = f(T_j); I_F = 20\text{ mA}$



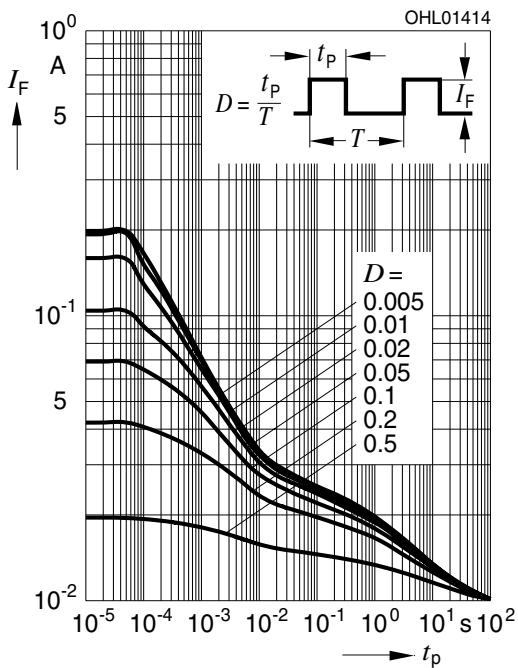
**Zulässige Impulsbelastbarkeit  $I_F = f(t_p)$**   
**Permissible Pulse Handling Capability**  
 Duty cycle  $D =$  parameter,  $T_A = 25\text{ °C}$   
**LS, LO**



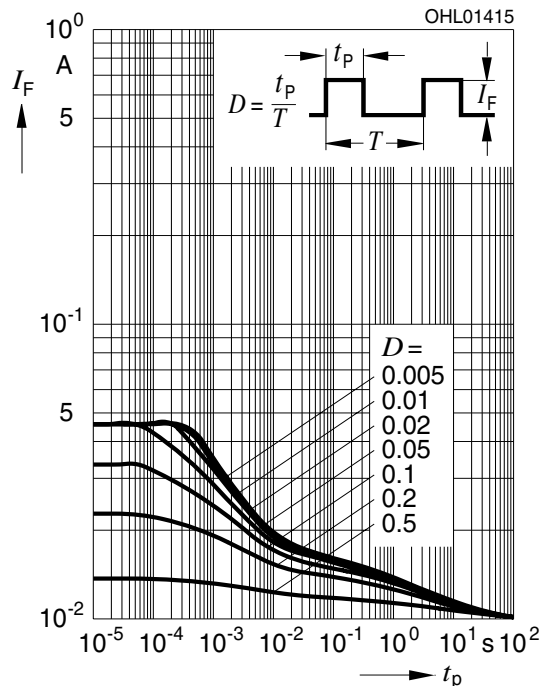
**Zulässige Impulsbelastbarkeit  $I_F = f(t_p)$**   
**Permissible Pulse Handling Capability**  
 Duty cycle  $D =$  parameter,  $T_A = 25\text{ °C}$   
**LY**



**Zulässige Impulsbelastbarkeit  $I_F = f(t_p)$**   
**Permissible Pulse Handling Capability**  
 Duty cycle  $D =$  parameter,  $T_A = 85\text{ °C}$   
**LS, LO**

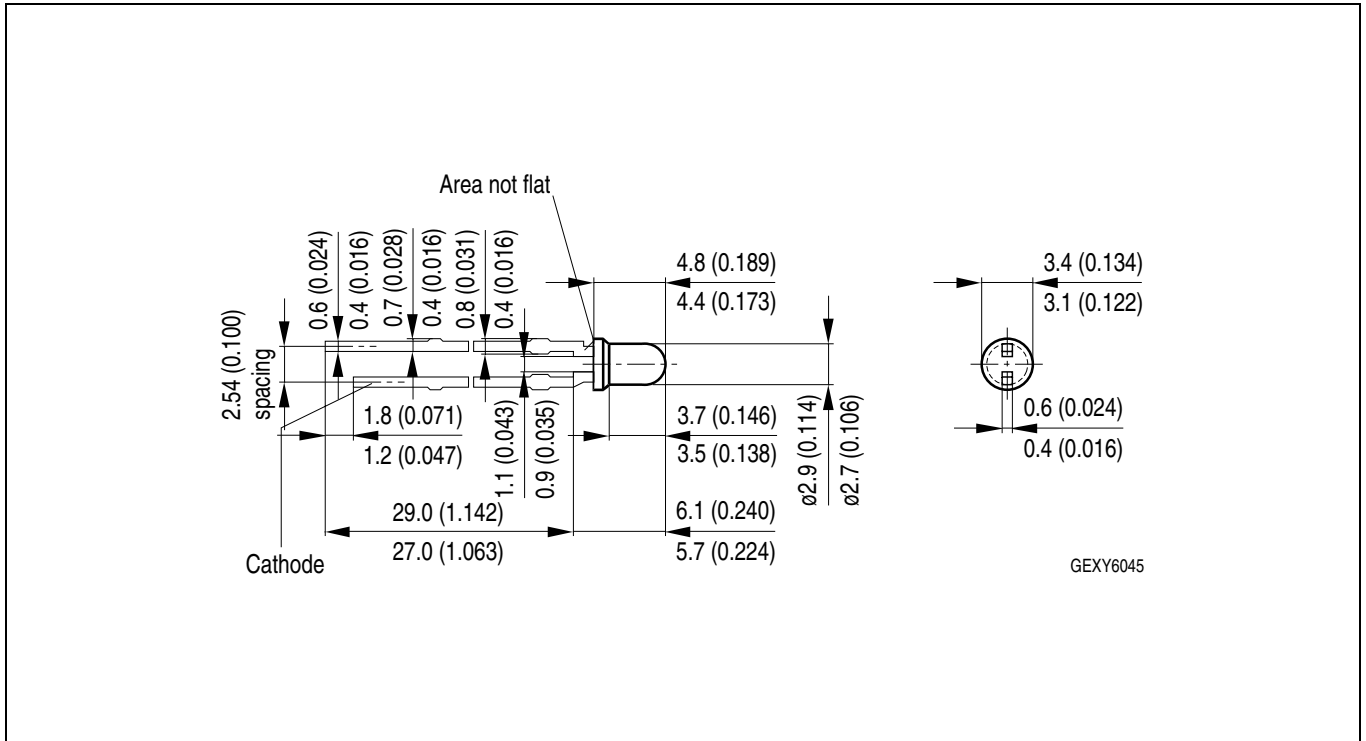


**Zulässige Impulsbelastbarkeit  $I_F = f(t_p)$**   
**Permissible Pulse Handling Capability**  
 Duty cycle  $D =$  parameter,  $T_A = 85\text{ °C}$   
**LY**





Maßzeichnung<sup>9)</sup> Seite 12  
 Package Outlines<sup>9)</sup> page 12

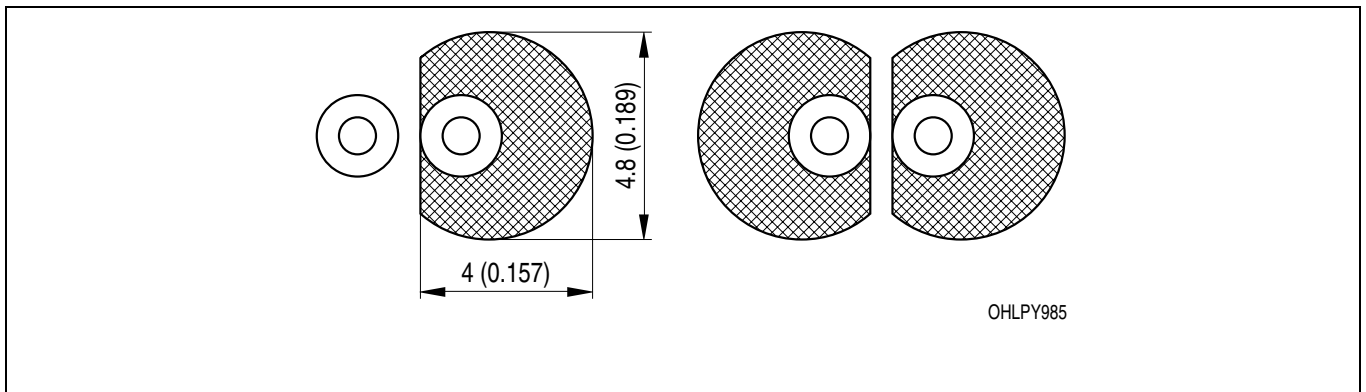


**Kathodenkennung:**  
**Cathode mark:**  
**Gewicht / Approx. weight:**

kürzerer Lötspieß  
 short solder lead  
 150 mg

**Empfohlenes Lötpad design<sup>9)</sup> Seite 12**  
**Recommended Solder Pad<sup>9)</sup> page 12**

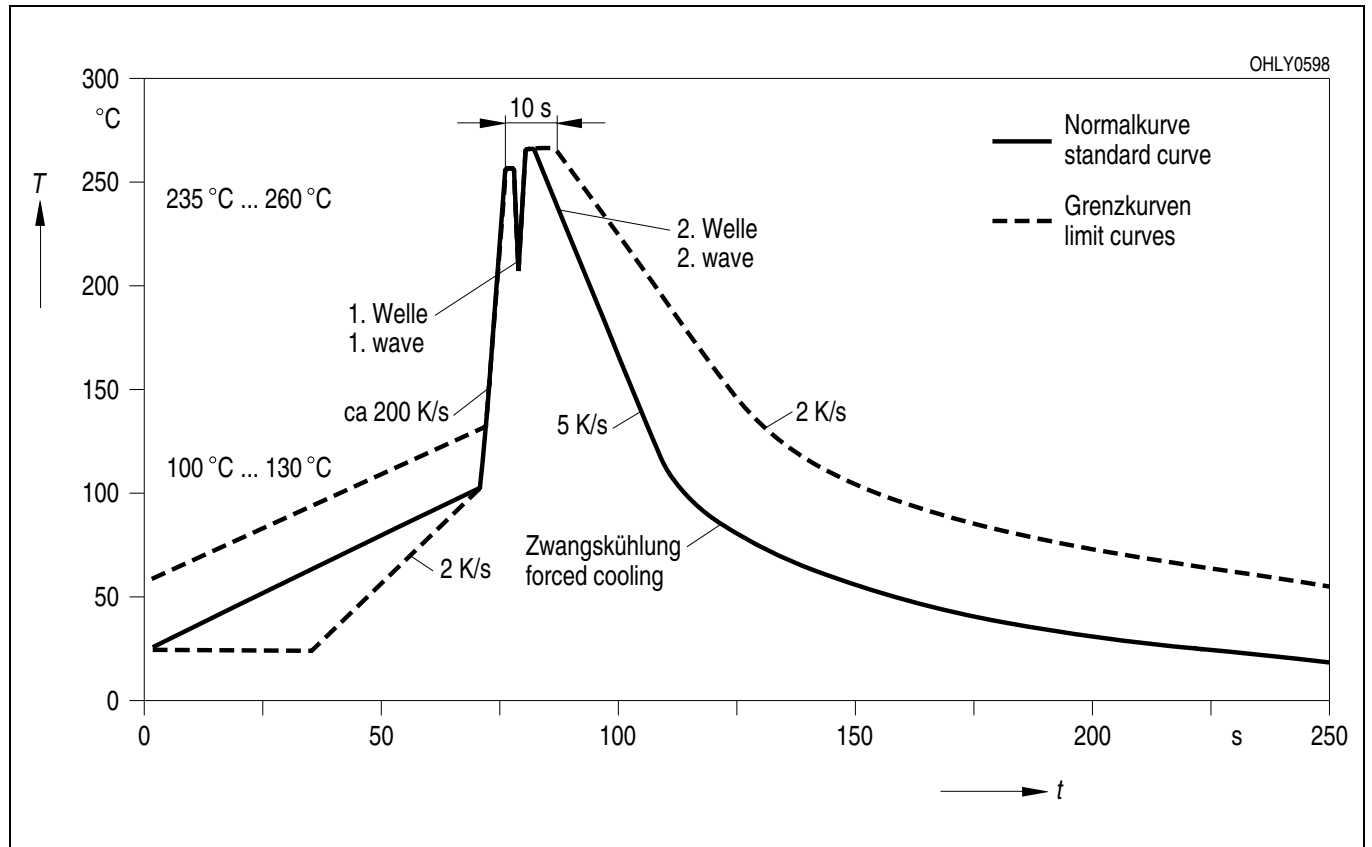
Wellenlöten (TTW)  
 TTW Soldering



**Lötbedingungen**  
**Soldering Conditions**

**Wellenlöten (TTW)**  
**TTW Soldering**

(nach CECC 00802)  
(acc. to CECC 00802)





**Fußnoten:**

- 1) Helligkeitswerte werden mit einer Stromeinprägedauer von 25 ms und einer Genauigkeit von  $\pm 11\%$  ermittelt.
- 2) Wegen der besonderen Prozessbedingungen bei der Herstellung von LED können typische oder abgeleitete technische Parameter nur aufgrund statistischer Werte wiedergegeben werden. Diese stimmen nicht notwendigerweise mit den Werten jedes einzelnen Produktes überein, dessen Werte sich von typischen und abgeleiteten Werten oder typischen Kennlinien unterscheiden können. Falls erforderlich, z.B. aufgrund technischer Verbesserungen, werden diese typischen Werte ohne weitere Ankündigung geändert.
- 3) Die LED kann kurzzeitig in Sperrichtung betrieben werden.
- 4)  $R_{th}$  erhöht sich um 13 K/W pro mm Beinchenlänge. Minimale Beinchenlänge, Entfernung vom Verguss ist 0 mm.
- 5)  $R_{thJA}$  ergibt sich bei Montage auf PC-Board FR 4 (Padgröße  $\geq 16 \text{ mm}^2$  je Pad) Minimale Beinchenlänge, Entfernung vom Verguss ist 0 mm.
- 6) Wellenlängen werden mit einer Stromeinprägedauer von 25 ms und einer Genauigkeit von  $\pm 1 \text{ nm}$  ermittelt.
- 7) Durchlassspannungen werden mit einer Stromeinprägedauer von 1 ms und einer Genauigkeit von  $\pm 0,1 \text{ V}$  ermittelt.
- 8) Im gestrichelten Bereich der Kennlinien muss mit erhöhten Helligkeitsunterschieden zwischen Leuchtdioden innerhalb einer Verpackungseinheit gerechnet werden.
- 9) Maße werden wie folgt angegeben: mm (inch)
- 10) Ein kritisches Bauteil ist ein Bauteil, das in lebenserhaltenden Apparaten oder Systemen eingesetzt wird und dessen Defekt voraussichtlich zu einer Fehlfunktion dieses lebenserhaltenden Apparates oder Systems führen wird oder die Sicherheit oder Effektivität dieses Apparates oder Systems beeinträchtigt.
- 11) Lebenserhaltende Apparate oder Systeme sind für
  - (a) die Implantierung in den menschlichen Körper oder
  - (b) für die Lebenserhaltung bestimmt.
 Falls sie versagen, kann davon ausgegangen werden, dass die Gesundheit und das Leben des Patienten in Gefahr ist.

**Remarks:**

- 1) Brightness groups are tested at a current pulse duration of 25 ms and a tolerance of  $\pm 11\%$ .
- 2) Due to the special conditions of the manufacturing processes of LED, the typical data or calculated correlations of technical parameters can only reflect statistical figures. These do not necessarily correspond to the actual parameters of each single product, which could differ from the typical data and calculated correlations or the typical characteristic line. If requested, e.g. because of technical improvements, these typ. data will be changed without any further notice.
- 3) Driving the LED in reverse direction is suitable for short term application.
- 4) Each additional 1 mm of lead length increases  $R_{th}$  by 13 K/W.  
Minimum lead length, distance from resin 0 mm.
- 5)  $R_{thJA}$  results from mounting on PC board FR 4 (pad size  $\geq 16 \text{ mm}^2$  per pad)  
Minimum lead length, distance from resin 0 mm.
- 6) Wavelengths are tested at a current pulse duration of 25 ms and a tolerance of  $\pm 1 \text{ nm}$ .
- 7) Forward voltage are tested at a current pulse duration of 1 ms and a tolerance of  $\pm 0.1 \text{ V}$ .
- 8) In the range where the line of the graph is broken, you must expect higher brightness differences between single LEDs within one packing unit.
- 9) Dimensions are specified as follows: mm (inch).
- 10) A critical component is a component used in a life-support device or system whose failure can reasonably be expected to cause the failure of that life-support device or system, or to affect its safety or the effectiveness of that device or system.
- 11) Life support devices or systems are intended
  - (a) to be implanted in the human body, or
  - (b) to support and/or maintain and sustain human life.
 If they fail, it is reasonable to assume that the health and the life of the user may be endangered.

Published by  
**OSRAM Opto Semiconductors GmbH**  
 Wernerwerkstrasse 2, D-93049 Regensburg  
[www.osram-os.com](http://www.osram-os.com)  
 © All Rights Reserved.

EU RoHS and China RoHS compliant product



此产品符合欧盟 RoHS 指令的要求；  
 按照中国的相关法规和标准，不含有毒有害物质或元素。