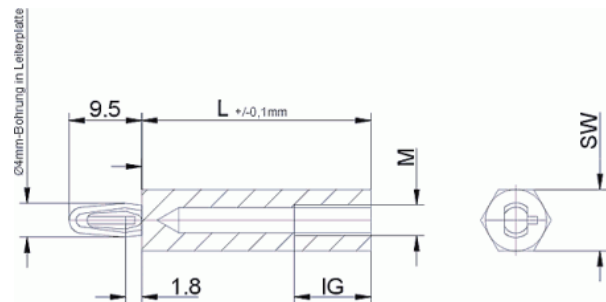


IS-ABSTANDSBOLZEN, POLYAMID, SECHSKANT

Abstandsbolzen aus Kunststoff, Polyamid



Spezifikation

Art.-Nr.:	IS-PA-3-6-.../18
Bauform:	Abstandsbolzen
Ausführung:	Abstandsbolzen, sechskant, mit einem Innengewinde und einer Schnappnase
Material:	Kunststoff, Polyamid
Seite 1:	Innengewinde M3
Seite 2:	Schnappnase
Schlüsselweite:	6 mm
Weitere Angaben:	<ul style="list-style-type: none"> ■ Innengewindelänge IG= 10 mm (ab Länge L= 12 mm) ■ Schnappnase für Leiterplattenstärke= 1,6 mm und Bohrung D= 4,0 mm ■ temperaturbeständig -30°C bis 110°C ■ Polyamid 6.6 - UL 94 HB ■ schwarz