

Bewegungsmelder mit Schaltaktor – außen Motion detector with switch actuator – outdoor

HmIP-SMO230 | HmIP-SMO230-A



Installations- und Bedienungsanleitung



Inhaltsverzeichnis

1	Lieferumfang.....	3
2	Hinweise zur Anleitung.....	3
3	Gefahrenhinweise	3
4	Funktion und Geräteübersicht	4
5	Allgemeine Systeminformationen	5
6	Erfassungsbereich.....	5
6.1	Allgemeine Montagehinweise	6
6.2	Vermeidung von Fehlalarmen	7
6.3	Sicherheitsrelevante Montagehinweise.....	8
6.4	Montage.....	9
7	Inbetriebnahme.....	11
8	Funktionstest	13
9	Fehlerbehebung	13
9.1	Befehl nicht bestätigt.....	13
9.2	Duty Cycle	13
9.3	Fehlercodes und Blinkfolgen.....	14
10	Wiederherstellung der Werkseinstellungen	15
11	Wartung und Reinigung.....	15
12	Allgemeine Hinweise zum Funkbetrieb	15
13	Entsorgung.....	16
14	Technische Daten	17

Dokumentation © 2023 eQ-3 AG, Deutschland

Alle Rechte vorbehalten. Ohne schriftliche Zustimmung des Herausgebers darf diese Anleitung auch nicht auszugsweise in irgendeiner Form reproduziert werden oder unter Verwendung elektronischer, mechanischer oder chemischer Verfahren vervielfältigt oder verarbeitet werden.

Es ist möglich, dass die vorliegende Anleitung noch drucktechnische Mängel oder Druckfehler aufweist. Die Angaben in dieser Anleitung werden jedoch regelmäßig überprüft und Korrekturen in der nächsten Ausgabe vorgenommen. Für Fehler technischer oder drucktechnischer Art und ihre Folgen übernehmen wir keine Haftung.

Alle Warenzeichen und Schutzrechte werden anerkannt.

Änderungen im Sinne des technischen Fortschritts können ohne Vorankündigung vorgenommen werden.

156792 (web) | Version 1.0 (02/2024)


1 Lieferumfang


- 1x Bewegungsmelder mit Schaltaktor – außen
- 2x Schrauben
- 2x Dübel
- 1x Bedienungsanleitung

2 Hinweise zur Anleitung


Lesen Sie diese Anleitung sorgfältig, bevor Sie Ihre Homematic IP Geräte in Betrieb nehmen. Bewahren Sie die Anleitung zum späteren Nachschlagen auf! Wenn Sie das Gerät anderen Personen zur Nutzung überlassen, übergeben Sie auch diese Anleitung.


Benutzte Symbole:


 **Achtung!** Hier wird auf eine Gefahr hingewiesen.


 **Hinweis.** Dieser Abschnitt enthält zusätzliche wichtige Informationen!


3 Gefahrenhinweise


 Öffnen Sie das Gerät nicht. Es enthält keine durch den Anwender zu wartenden Teile. Im Fehlerfall lassen Sie das Gerät von einer Fachkraft prüfen.

 Bei Sach- oder Personenschäden, die durch unsachgemäße Handhabung oder Nichtbeachten der Gefahrenhinweise verursacht werden, übernehmen wir keine Haftung. In solchen Fällen erlischt jeder Gewährleistungsanspruch! Für Folgeschäden übernehmen wir keine Haftung!

 Aus Sicherheits- und Zulassungsgründen (CE) ist das eigenmächtige Umbauen und/oder Verändern des Gerätes nicht gestattet.

 Das Gerät ist kein Spielzeug! Erlauben Sie Kindern nicht damit zu spielen. Lassen Sie das Verpackungsmaterial nicht achtlos liegen. Plastikfolien/ -tüten, Styroporsteile etc. können für Kinder zu einem gefährlichen Spielzeug werden.

 Das Gerät ist nur für den Einsatz in wohnungsähnlichen Umgebungen geeignet.

 Jeder andere Einsatz, als der in dieser Bedienungsanleitung beschrieben, ist nicht bestimmungsgemäß und führt zu Gewährleistungs- und Haftungsausschluss.

4 Funktion und Geräteübersicht

Dieses Gerät ist Teil des Homematic IP Smart-Home-Systems und kommuniziert über das Homematic IP Funkprotokoll. Alle Geräte des Systems können komfortabel und individuell per Smartphone über die Homematic IP App konfiguriert werden. Alternativ haben Sie die Möglichkeit, Homematic IP Geräte über die Zentrale CCU3 oder in Verbindung mit vielen Partnerlösungen zu betreiben. Welcher Funktionsumfang sich innerhalb des Systems im Zusammenspiel mit weiteren Komponenten ergibt, entnehmen Sie bitte dem Homematic IP Anwenderhandbuch. Der Homematic IP Bewegungsmelder mit Schaltaktor – außen erkennt Bewegungen (z. B. eine Person) innerhalb des Erfassungsbereichs und erfasst dank eines integrierten Dämmerungssensors auch die Umgebungshelligkeit. Das Gerät ist speziell für den Einsatz im Außenbereich geeignet. Der leistungsstarke Bewegungsmelder kann bspw. zur Lichtsteuerung oder in Sicherheitsanwendungen eingesetzt werden. Der interne Aktor kann mit weiteren Homematic IP Bewegungsmeldern genutzt werden, um einen individuellen und weiten Bereich abzudecken. Außerdem können weitere Homematic IP Aktoren zusätzlich zum geräteinternen Aktor geschaltet werden. So können mit einem Bewegungsmelder gleichzeitig mehrere Leuchten angesteuert werden.

Geräteübersicht:

- (A) Gehäuse
- (B) Bewegungssensor für Haupterfassungsbereich
- (C) Systemtaste / Geräte-LED
- (D) Bewegungssensor für Unterkriechschutz
- (E) Rastnasen zum Lösen der Montageplatte

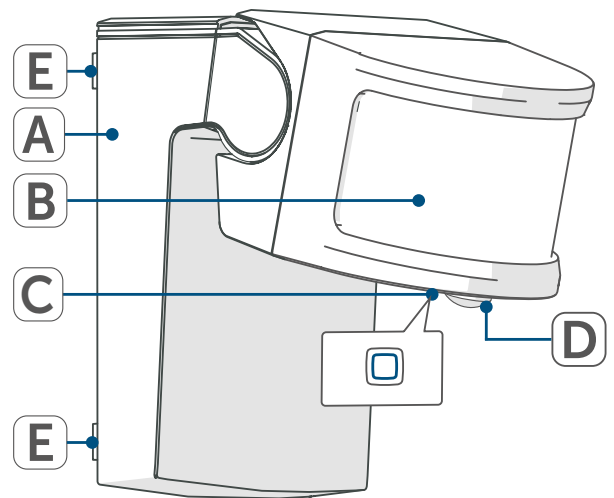


Abbildung 1

Montageplatte:

- (F) WAGO®-Klemmen
- (G) Druckausgleichskanal
- (H) Montagelöcher
- (I) Ausbrechöffnung zum Ablassen von Kondenswasser
- (J) Kabeleinführungen

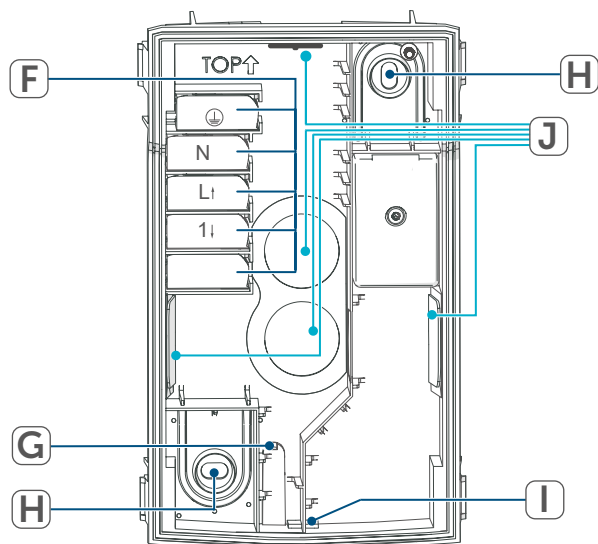


Abbildung 2

5 Allgemeine Systeminformationen

Dieses Gerät ist Teil des Homematic IP Smart-Home-Systems und kommuniziert über das Homematic IP Funkprotokoll. Alle Geräte des Systems können komfortabel und individuell per Smartphone über die Homematic IP App konfiguriert werden. Alternativ haben Sie die Möglichkeit, Homematic IP Geräte über die Zentrale CCU3 oder in Verbindung mit vielen Partnerlösungen zu betreiben. Welcher Funktionsumfang sich innerhalb des Systems im Zusammenspiel mit weiteren Komponenten ergibt, entnehmen Sie bitte dem Homematic IP Anwenderhandbuch. Alle technischen Dokumente und Updates finden Sie stets aktuell unter www.homematic-ip.com.

6 Erfassungsbereich

Der Bewegungsmelder SMO230 verfügt über eine Erfassungreichweite von bis zu 20 Metern* und einem Erfassungswinkel von 180°. Durch die stufenweise Neigung der Linse lässt sich das Gerät optimal den örtlichen Gegebenheiten anpassen.

Der Bewegungsmelder umfasst insgesamt drei separate Bewegungsmelderzonen (zwei Hauptzonen und der Unterkriechschutz). Durch den großen Erfassungswinkel von 180° im Haupterfassungsbereich und zahlreiche individuelle Einstellungsmöglichkeiten lassen sich Szenarien wie das Ausblenden von Störgrößen (Passanten, Fahrradfahrer oder Autos) realisieren. Durch die Aufteilung in mehrere Zonen bleiben dabei die Reichweiten der anderen Zonen stets erhalten.

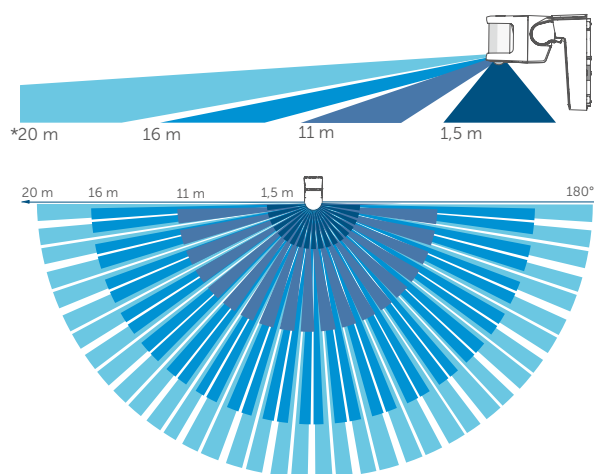


Abbildung 3

Mit der Homematic IP App können individuelle Einstellmöglichkeiten für Ihr Gerät vorgenommen werden. Einzelheiten hierzu entnehmen Sie dem Homematic IP Anwenderhandbuch, verfügbar zum Download auf www.homematic-ip.com.





* Bei einer Montagehöhe von 2,5 m



Montage

6.1 Allgemeine Montagehinweise

Der Homematic IP Bewegungsmelder mit Schaltaktor ist mit einer Wandhalterung ausgestattet und für die Wandmontage vorgesehen. Die Linse des Geräts kann nach erfolgter Montage stufenweise geneigt werden.

Wählen Sie einen geeigneten Montageort für den Bewegungsmelder im zu überwachenden Bereich aus. Beachten Sie dabei die Hinweise in den nachfolgenden Abschnitten.


-  Alle Angaben beziehen sich auf eine Montagehöhe von ca. 2,5 m.
-  Die Erfassungslinse des Bewegungsmelders verfügt über mehrere Erfassungsebenen mit je 12 Segmenten. Damit lässt sich bei einem Öffnungswinkel von 180° eine Reichweite von bis zu 20 m erzielen. Der insgesamt mögliche Erfassungsbereich ist in [Abbildung 3](#) zu sehen.
-  Die Leistungsfähigkeit der Erfassung hängt vom Temperaturunterschied zwischen dem sich bewegenden Objekt und dem jeweiligen Hintergrund ab.
-  Achten Sie bei der Montage darauf, dass der Bewegungsmelder nicht direkt auf oder in der Nähe von großen Metallgegenständen montiert wird, da sich hierdurch die Funkreichweite reduziert.


-  Die höchste Empfindlichkeit wird bei einer Bewegung quer durch den Erfassungsbereich, also am Bewegungsmelder vorbei, erreicht. Die geringste Empfindlichkeit besteht bei direkter Bewegung auf den Bewegungsmelder zu oder von ihm weg.
-  Stellen Sie sicher, dass eine Netzversorgung zum Anschluss des Geräts in der Nähe ist.


6.2 Vermeidung von Fehlalarmen


Einflussgröße Detektion	Positiver Effekt	Negativer Effekt	Erklärung
Umgebungs- temperatur	Großer Unter- schied zur Körper- temperatur	Kleiner Unterschied zur Körpertempe- ratur	Sensorik arbeitet mit Temperaturun- terschied von Kör- per zu Umgebung.
Luftfeuchtigkeit	Geringe Luftfeuch- te	Hohe Luftfeuchte	Wasserdampf in der Luft absorbiert Infrarotstrahlung.
Körpertemperatur	Großer Unter- schied zur Körper- temperatur	Kleiner Unterschied zur Körpertempe- ratur	Sensorik arbeitet mit Temperaturun- terschied von Kör- per zu Umgebung.
Freie Körperfläche / dicke der Kleidung	Viel freie Fläche / dünne Kleidung	Wenig freie Fläche / dicke Kleidung	Mehr Fläche, die Infrarotstrahlung aussendet, erhöht die Wahrschein- lichkeit, dass diese auch auf die Sen- soren trifft.
Bewegungsge- schwindigkeit	Schnell	Langsam	Plötzliche Tempe- raturänderungen führen zu einem stärkeren Signal- hub.
Detektionswinkel	90° zur Sensor- oberfläche	0° / 180° zur Sensoroberfläche	Quer zum Sensor laufen: hohe Emp- findlichkeit. Direkt auf den Sen- sor zulaufen: gerin- ge Empfindlichkeit.
Distanz zum Sensor	Gering	Hoch	Je dichter am Sen- sor, desto besser die Auslöseemp- findlichkeit


6.3 Sicherheitsrelevante Montagehinweise


 Der Stromkreis, an dem das Gerät und die Last angeschlossen werden, muss mit einem Leitungsschutzschalter gemäß EN60898-1 (Auslösecharakteristik B oder C, max. 10 A Nennstrom, min. 6 kA Abschaltvermögen, Energiebegrenzungsklasse 3) abgesichert sein. Installationsvorschriften lt. VDE 0100 bzw. HD384 oder IEC 60364 müssen beachtet werden.

 An die Anschlussklemmen des Relaisausganges dürfen keine SELV-/PELV-Stromkreise angeschlossen werden.

 Das Gerät darf nur mit geschlossenem Gehäuse verwendet werden. Das Gehäuse darf nur während der Installation, Konfiguration und Wartung entfernt werden.


 Beachten Sie beim Anschluss an die Geräteklemmen die hierfür zulässigen Leitungen und Leitungsquerschnitte.

 Achten Sie bei der Auswahl des Montageortes und beim Bohren in der Nähe vorhandener Schalter oder Steckdosen auf den Verlauf elektrischer Leitungen bzw. auf vorhandene Versorgungsleitungen.

 Der optimale Montageort sollte witterungsgeschützt und frei von direkter Sonnen- und anderer Wärmestrahlung sein.

Zugelassene Leitungsquerschnitte zum Anschluss an das Gerät sind:

Starre Leitung [mm ²]	Flexible Leitung mit und ohne Aderendhülse [mm ²]
0,75–2,50	0,75–2,50

 Hinweis! Installation nur durch Personen mit einschlägigen elektrotechnischen Kenntnissen und Erfahrungen!*

Durch eine unsachgemäße Installation gefährden Sie Ihr eigenes Leben und das Leben der Nutzer der elektrischen Anlage. Mit einer unsachgemäßen Installation riskieren Sie schwere Sachschäden, z. B. durch Brand. Es droht für Sie die persönliche Haftung bei Personen- und Sachschäden. Wenden Sie sich an einen Elektroinstallateur!

*Erforderliche Fachkenntnisse für die Installation: Für die Installation sind insbesondere folgende Fachkenntnisse erforderlich:

- Die anzuwendenden „5 Sicherheitsregeln“: Freischalten; gegen Wiedereinschalten sichern; Spannungsfreiheit feststellen; Erden und Kurzschließen; benachbarte, unter Spannung stehende Teile abdecken oder abschränken;
- Auswahl des geeigneten Werkzeuges, der Messgeräte und ggf. der persönlichen Schutzausrüstung;
- Auswertung der Messergebnisse;
- Auswahl des Elektroinstallationsmaterials zur Sicherstellung der Abschaltbedingungen;
- IP-Schutzarten;
- Einbau des Elektroinstallationsmaterials;

- Art des Versorgungsnetzes (TN-System, IT-System, TT-System) und die daraus folgenden Anschlussbedingungen (klassische Nullung, Schutzerdung, erforderliche Zusatzmaßnahmen etc.).

6.4 Montage

Gehen Sie wie folgt vor, um den Bewegungsmelder zu montieren:

- Wählen Sie einen passenden Montageort.
- Schalten Sie den Leitungsschutzschalter des Stromkreises ab.

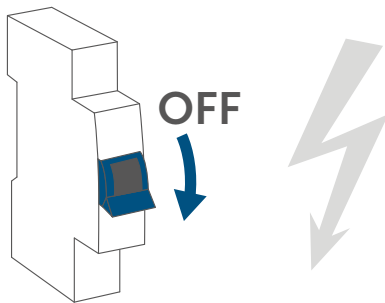


Abbildung 4

- Überprüfen Sie den Zustand der Zuleitung. Schäden in der Mantel- und Aderisolierung stellen ein Sicherheits- oder Funktionsrisiko dar.
- Lösen Sie die Montageplatte auf der Rückseite des Geräts durch Eindrücken der Rastnasen (E).

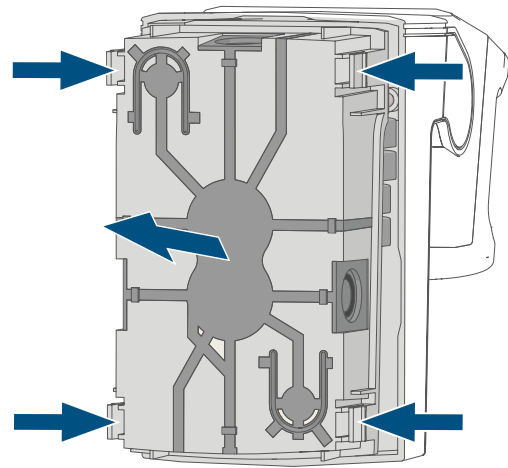


Abbildung 5

- Durchstechen Sie eine (oder mehrere) Kabeleinführung mit einem geeigneten Gegenstand, z. B. einem Schraubendreher.

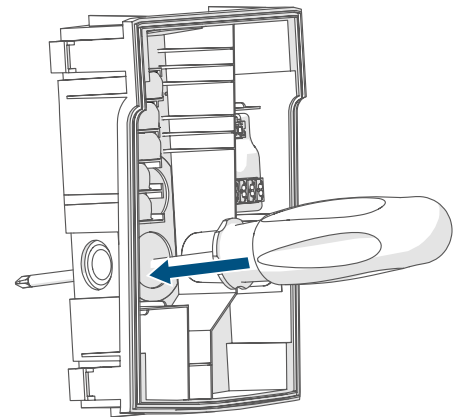


Abbildung 6

- Isolieren Sie die Leitung 11 mm ab.

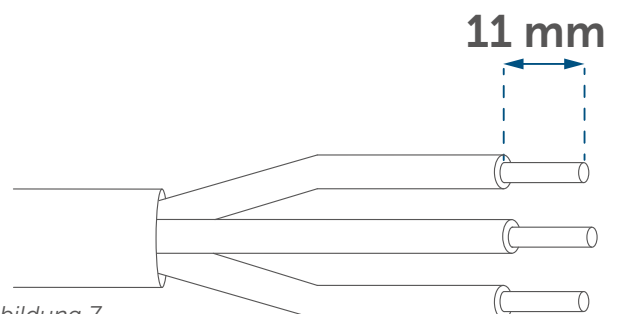


Abbildung 7

- Messen Sie die Montagelöcher (H) aus und bohren Sie die Löcher.
- Stecken Sie die Dübel ein (im Lieferumfang enthalten).
- Führen Sie die Zuleitung(en) durch die Kabeleinführung der Montageplatte.

i Die Mantelisolierung sollte wenigstens mit einer Länge von 5 mm im Gerät eingeführt sein, um die Dichtigkeit des Gerätes sicherzustellen.

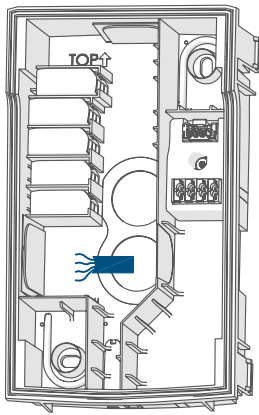


Abbildung 8

- Positionieren Sie die Montageplatte mit der Bezeichnung „TOP“ und dem Pfeil nach oben an einer geeigneten Stelle an einer Wand.
- Halten Sie die Wandhalterung vor die Bohrlöcher. Befestigen Sie diese mit den beiliegenden Schrauben.

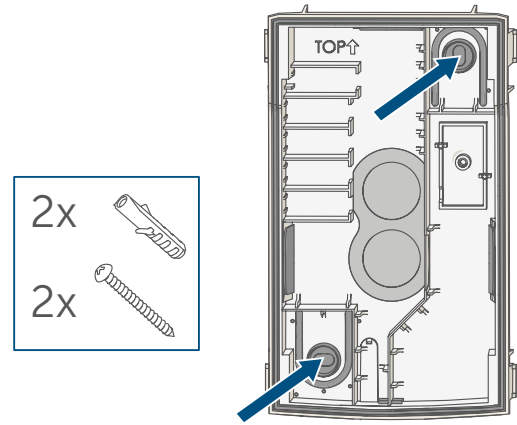


Abbildung 9

! Öffnen Sie niemals mehrere Einführungen, ohne hier eine passende Leitung einzuführen. Die IP-Schutzklassifikation gegen Eindringen von Wasser und Feststoffen ist sonst nicht mehr gegeben.

- Schließen Sie das Gerät wie im Anschlussplan angegeben an.
- Verbinden Sie dazu die Zuleitungsadern gemäß Abbildung mit den Verbindungsklemmen des Bewegungsmelders.
- Verrasten Sie die Verbindungsklemmen in den dafür vorgesehenen Plätzen der Montageplatte.

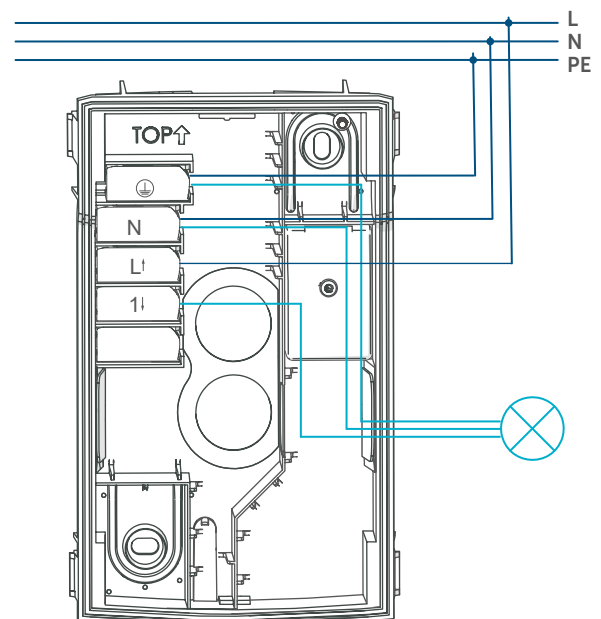


Abbildung 10

- Schieben Sie abschließend den Bewegungsmelder auf die Wandhalterung, bis das Gerät einrastet.

i Achten Sie auf korrekten Sitz des Gerätes. Alle Verrastungspunkte müssen greifen.

i Achten Sie darauf, keine Adern beim Zusammendrücken einzuquetschen.

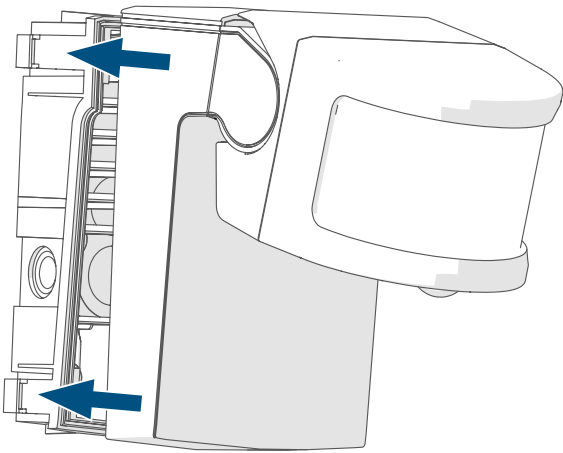


Abbildung 11

- Stellen Sie die Spannungsversorgung wieder her, indem Sie den Leitungsschutzschalter wieder einschalten.

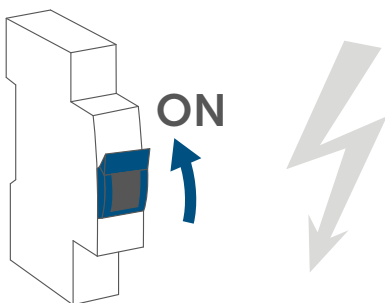


Abbildung 12

i Je nach Montageort kann es notwendig sein, den Wasserablauf des Gerätes zu öffnen. Sollte sich Kondenswasser bilden, kann dies über die Öffnung ablaufen.

- Durchstoßen Sie die Ausbrechöffnung (I) am unteren Teil der Montageplatte mit einem spitzen Gegenstand (z. B. ein Schraubendreher).

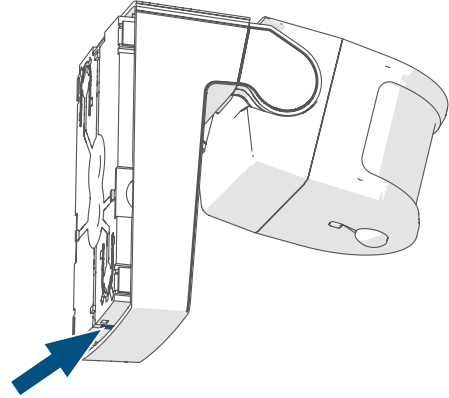


Abbildung 13

! Nehmen Sie diesen Vorgang nur im spannungsfreien Zustand vor!

- Lösen Sie bei Bedarf die Verrastungspunkte über die Rastnasen (E) (z. B. mit einem Schraubendreher) und ziehen Sie gleichzeitig das Gerät von der Montageplatte ab.
- Setzen Sie den Bewegungsmelder zurück auf die Montageplatte auf.
- Nehmen Sie das Gerät wieder in Betrieb.

7 Inbetriebnahme

i Bitte lesen Sie diesen Abschnitt erst vollständig, bevor Sie mit der Inbetriebnahme beginnen.

i Richten Sie zunächst Ihren Homeatic IP Access Point über die Homeatic IP App ein, um weitere Homeatic IP Geräte im System nutzen zu können. Ausführliche Informationen dazu finden Sie in der Bedienungsanleitung des Access Points.

i Sie können das Gerät an den Access Point oder an die Zentrale CCU3 anlernen. Weitere Informationen dazu entnehmen Sie bitte dem Homematic IP Anwenderhandbuch (zu finden im Downloadbereich unter www.homematic-ip.com).

Damit der Bewegungsmelder in Ihr System integriert werden und mit anderen Homematic IP Geräten kommunizieren kann, muss er zunächst an den Homematic IP Access Point angelernt werden.

Zum Anlernen des Bewegungsmelders gehen Sie wie folgt vor:

- Öffnen Sie die Homematic IP App auf Ihrem Smartphone.
- Wählen Sie den Menüpunkt „Gerät anlernen“ aus.
- Nach der Installation und Wiederherstellen der Spannungszufuhr ist der Anlernmodus des Geräts für 3 Minuten aktiv.

i Sollte die Zeit bereits verstrichen sein, können Sie den Anlernmodus manuell für weitere 3 Minuten starten, indem Sie die Systemtaste (C) kurz drücken.

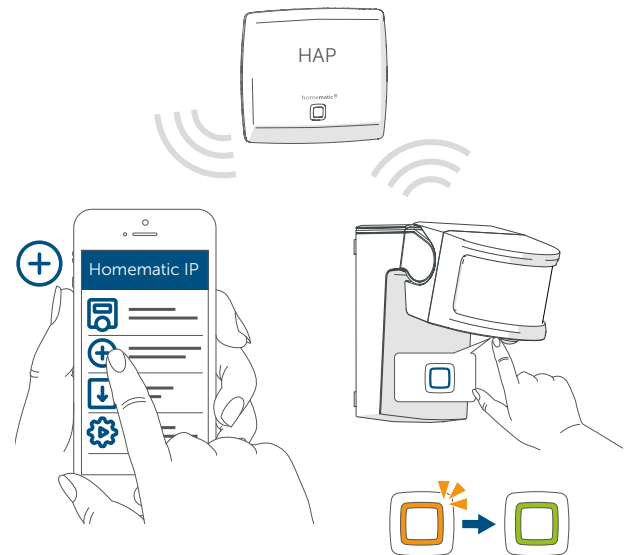


Abbildung 14

- Das Gerät erscheint automatisch in der Homematic IP App.
- Zur Bestätigung geben Sie in der App die letzten vier Ziffern der Gerätenummer (SGTIN) ein oder scannen Sie den QR-Code. Die Gerätenummer finden Sie auf dem Aufkleber im Lieferumfang oder direkt am Gerät.
- Warten Sie, bis der Anlernvorgang abgeschlossen ist.
- Zur Bestätigung eines erfolgreichen Anlernvorgangs leuchtet die Geräte-LED (C) grün. Das Gerät ist nun einsatzbereit.
- Wählen Sie die gewünschte Lösung für Ihr Gerät aus.
- Ordnen Sie das Gerät in der App einem Raum zu und vergeben Sie einen Namen für das Gerät.

i Leuchtet die Geräte-LED (C) rot, versuchen Sie es erneut.

i Das Gerät benötigt nach dem Einschalten der Spannungsversorgung ca. 30 Sekunden bis zur Herstellung der Betriebsbereit-

schaft. Innerhalb dieser Zeit werden keine Bewegungen erkannt.

i Nachdem der Anlernvorgang abgeschlossen ist, beginnt der Funktionstest des Bewegungsmelders (s. *„8 Funktionstest“ auf Seite 13*).

8 Funktionstest

i Der Funktionstest wird nur aktiviert, wenn der Bewegungsmelder bereits angelernt wurde.

Bis 10 Minuten nach dem Anlernen oder nach dem Herstellen der Spannungsversorgung (wenn das Gerät bereits angelernt ist) signalisiert die Hauptlinse farblich entsprechend der Erfassungszone (x) erkannte Bewegungen.

Die Linse blinkt bei jeder erkannten Bewegung farblich auf. Auf diese Weise lassen sich der Erfassungsbereich und die Empfindlichkeit direkt am Sensor überprüfen (s. *„9.3 Fehlercodes und Blinkfolgen“ auf Seite 14*).

9 Fehlerbehebung

9.1 Befehl nicht bestätigt

Bestätigt mindestens ein Empfänger einen Befehl nicht, leuchtet zum Abschluss der fehlerhaften Übertragung die LED (C) rot auf. Grund für die fehlerhafte Übertragung kann eine Funkstörung sein (s. *„12 Allgemeine Hinweise zum Funkbetrieb“ auf Seite 16*).

Die fehlerhafte Übertragung kann folgende Ursachen haben:

- Empfänger nicht erreichbar,
- Empfänger kann Befehl nicht ausführen (Lastausfall, mechanische

- Blockade etc.) oder
- Empfänger defekt.

9.2 Duty Cycle

Der Duty Cycle beschreibt eine gesetzlich geregelte Begrenzung der Sendezeit von Geräten im 868-MHz-Bereich. Das Ziel dieser Regelung ist es, die Funktion aller im 868 MHz Bereich arbeitenden Geräte zu gewährleisten. In dem von uns genutzten Frequenzbereich 868 MHz beträgt die maximale Sendezeit eines jeden Gerätes 1 % einer Stunde (also 36 Sekunden in einer Stunde). Die Geräte dürfen bei Erreichen des 1-%-Limits nicht mehr senden, bis diese zeitliche Begrenzung vorüber ist. Gemäß dieser Richtlinie, werden Homematic IP Geräte zu 100 % normenkonform entwickelt und produziert.

Im normalen Betrieb wird der Duty Cycle in der Regel nicht erreicht. Dies kann jedoch in Einzelfällen bei der Inbetriebnahme oder Erstinstallation eines Systems durch vermehrte und funkintensive Anlernprozesse der Fall sein. Eine Überschreitung des Duty-Cycle-Limits wird durch einmal langes rotes Leuchten der Geräte-LED (C) angezeigt und kann sich durch temporär fehlende Funktion des Gerätes äußern. Nach kurzer Zeit (max. 1 Stunde) ist die Funktion des Gerätes wiederhergestellt.

9.3 Fehlercodes und Blinkfolgen


Blinkcode	Bedeutung	Lösung
Schnelles oranges Blinken	Konfigurationsdaten werden übertragen	Warten Sie, bis die Übertragung beendet ist.
1x langes grünes Leuchten	Vorgang bestätigt (Anlernen oder Werkseinstellungen)	Sie können mit der Bedienung fortfahren.
1x langes rotes Leuchten	Vorgang fehlgeschlagen (Anlernen oder Werkseinstellungen) oder Duty-Cycle-Limit erreicht	Versuchen Sie es erneut (oder vgl. s. „9.2 Duty Cycle“ auf Seite 13).
Kurzes oranges Blinken (alle 10 s)	Anlernmodus aktiv (für 3 Minuten)	Geben Sie die letzten vier Ziffern der Geräte-Seriennummer zur Bestätigung ein (s. „8 Funktionstest“ auf Seite 13).
Grünes Blinken (jeweils für eine Sekunde)	Funktionstest	Warten Sie, bis der Funktionstest nach 10 Minuten vorüber ist (s. „8 Funktionstest“ auf Seite 13).
6x langes rotes Blinken	Gerät defekt	Achten Sie auf die Anzeige in Ihrer App oder wenden Sie sich an Ihren Fachhändler.
1x oranges und 1x grünes Leuchten (nach dem Einlegen der Batterien)	Testanzeige	Nachdem die Testanzeige erloschen ist, können Sie fortfahren.
Langes und kurzes oranges Blinken (im Wechsel)	Aktualisierung der Gerätesoftware (OTAU)	Warten Sie, bis das Update beendet ist.

System-LED (zeigt den Schaltzustand des internen Aktors an)


Dauerhaftes grünes Leuchten	Aktor ist eingeschaltet
LED aus	Aktor ist ausgeschaltet

Hauptlinsen-LED

Kurzes rotes Blinken (ca. 1s)	Visualisierung einer erkannten Bewegung in Zone 1
Kurzes grünes Blinken (ca. 1s)	Visualisierung einer erkannten Bewegung in Zone 2
Kurzes blaues Blinken (ca. 1s)	Visualisierung einer erkannten Bewegung in Zone 3
Kurzes gelbes Blinken (ca. 1s)	Visualisierung einer erkannten Bewegung in Zone 1 + 2
Kurzes magentafarbens Blinken (ca. 1s)	Visualisierung einer erkannten Bewegung in Zone 1 + 3
Kurzes türkises Blinken (ca. 1s)	Visualisierung einer erkannten Bewegung in Zone 2 + 3
Kurzes weißes Blinken (ca. 1s)	Visualisierung einer erkannten Bewegung in Zone 1, 2 + 3

 Die Visualisierung der einzelnen Zonen überlagert sich und ist nicht in Zeitschlitzen synchronisiert. Durch die großen Erfassungsbereiche und den dadurch entstehenden zeitlichen Versatz kommt es somit zur Vermischung der Blinkfolgen. Es kann also z. B. kurzzeitig ein gelbes Leuchten in rot oder grün wechseln oder umgekehrt. Um eindeutige Blinkfolgen, z. B. für einen Gehtest, zu erhalten, können einzelne Zonen abgeschaltet werden. Eine detaillierte Beschreibung findet sich im Abschnitt „*Funktionstest*“ auf Seite 13.

10 Wiederherstellung der Werkseinstellungen


 Die Werkseinstellungen des Gerätes können wiederhergestellt werden. Dabei gehen alle Einstellungen verloren.

Um die Werkseinstellungen des Bewegungsmelders wiederherzustellen, gehen Sie wie folgt vor:

- Drücken Sie für 4 s auf die Systemtaste (C), bis die LED schnell orange zu blinken beginnt.
- Lassen Sie die Systemtaste wieder los.
- Drücken Sie die Systemtaste (C) erneut für 4 s, bis die LED grün aufleuchtet.
- Lassen Sie die Systemtaste wieder los, um das Wiederherstellen der Werkseinstellungen abzuschließen.

Das Gerät führt einen Neustart durch. Nach dem Neustart können Sie das Gerät wieder in Ihr Homematic IP System integrieren.


11 Wartung und Reinigung

 Schalten Sie vor Arbeiten am Geräteklemmenraum unbedingt die Netzspannung frei (Sicherungsautomat abschalten)! Arbeiten am 230 V-Netz dürfen nur von einer Elektro-Fachkraft (nach VDE 0100) erfolgen.

Reinigen Sie das Gerät mit einem weichen, sauberen, trockenen und fusselfreien Tuch. Verwenden Sie keine lösemittelhaltigen Reinigungsmittel, das Kunststoffgehäuse und die Beschriftung können dadurch angegriffen werden.

12 Allgemeine Hinweise zum Funkbetrieb


Die Funk-Übertragung wird auf einem nicht exklusiven Übertragungsweg realisiert, weshalb Störungen nicht ausgeschlossen werden können. Weitere Störeinflüsse können hervorgerufen werden durch Schaltvorgänge, Elektromotoren oder defekte Elektrogeräte.


 Die Reichweite in Gebäuden kann stark von der im Freifeld abweichen. Außer der Sendeleistung und den Empfangseigenschaften der Empfänger spielen Umwelteinflüsse wie Luftfeuchtigkeit neben baulichen Gegebenheiten vor Ort eine wichtige Rolle.

Hiermit erklärt die eQ-3 AG, Maiburger Str. 29, 26789 Leer, Deutschland, dass der Funkanlagentyp Homematic IP HmIP-SMO230, HmIP-SMO230-A der Richtlinie 2014/53/EU entspricht. Der vollständige Text der EU-Konformitätserklärung ist unter der folgenden Internetadresse verfügbar:

www.homematic-ip.com

Konformitätshinweis

 Das CE-Zeichen ist ein Freiverkehrszeichen, das sich ausschließlich an die Behörden wendet und keine Zusicherung von Eigenschaften beinhaltet.

 Bei technischen Fragen zum Gerät wenden Sie sich bitte an Ihren Fachhändler.

13 Entsorgung

Entsorgungshinweis



Dieses Zeichen bedeutet, dass das Gerät nicht mit dem Hausmüll, der Restmülltonne oder der gelben Tonne bzw. dem gelben Sack entsorgt werden darf.





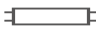
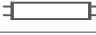
Sie sind verpflichtet, zum Schutz der Gesundheit und der Umwelt das Produkt und alle im Lieferumfang enthaltenen Elektronikteile zur ordnungsgemäßen Entsorgung bei einer kommunalen Sammelstelle für Elektro- und Elektronik-Altgeräte abzugeben. Auch Vertreiber von Elektro- und Elektronikgeräten sind zur unentgeltlichen Rücknahme von Altgeräten verpflichtet.

Durch die getrennte Erfassung leisten Sie einen wertvollen Beitrag zur Wiederverwendung, zum Recycling und zu anderen Formen der Verwertung von Altgeräten.

Wir machen ausdrücklich darauf aufmerksam, dass Sie als Endnutzer eigenverantwortlich für die Löschung personenbezogener Daten auf dem zu entsorgenden Elektro- und Elektronik-Altgerät sind.

14 Technische Daten

Geräte-Kurzbezeichnung:	HmIP-SMO230, HmIP-SMO230-A
Versorgungsspannung:	230 V/50 Hz
Stromaufnahme (max.):	5 A
Leistungsaufnahme Ruhebetrieb:	0,5 W
Max. Schaltleistung:	1150 W
Relais:	Schließer, 1-polig, μ -Kontakt, bistabil
Leitungsart und -querschnitt:	starre und flexible Leitung, 0,75–2,50 mm ²
Schutzart:	IP44
Umgebungstemperatur:	-20 bis +55 °C
Abmessungen (B x H x T):	78 x 126 x 140 mm
Gewicht:	311 g
Funk-Frequenzband:	868,0-868,6 MHz/869,4-869,65 MHz
Max. Funk-Sendeleistung:	10 dBm
Empfängerkategorie:	SRD category 2
Typ. Funk-Freifeldreichweite:	200 m
Duty Cycle:	< 1 % pro h / < 10 % pro h

Lastart		Relais
Ohmsche Last		5 A
Glühlampenlast		1150 W
Lampen mit internem Vorschaltgerät (LED / Kompaktleuchtstofflampe)		200 W
HV-Halogenlampen		1150 W
Elektronische Transformatoren für NV-Halogenlampen		1150 W
Eisenkern Transformatoren für NV-Halogenlampen		1150 W
Leuchtstofflampen (unkompensiert)		1150 W
Leuchtstofflampen (parallelkompensiert)		1150 W

Technische Änderungen vorbehalten.

Kostenloser Download der Homematic IP App!

Free download of the
Homematic IP app!



Bevollmächtigter des Herstellers:
Manufacturer's authorised representative:

eQ-3

eQ-3 AG
Maiburger Straße 29
26789 Leer / GERMANY
www.eQ-3.de