

Comfortcook Model 99346



Handleiding 3-in-1 Contactgrill

Bedienungsanleitung 3-in-1 Kontaktgrill

Manual 3-in-1 Contactgrill

Mode d'emploi Grill de table 3-en-1

Index

Nederlands	3
English	8
Deutsch.....	13
Français.....	19

BELANGRIJKE VEILIGHEIDSVOORSCHRIFTEN

tijdens het gebruik van dit of een ander elektrisch apparaat, dient u altijd de volgende algemene veiligheidsmaatregelen te treffen:



WAARSCHUWING -- Om het risico op brand, elektrische schokken of ernstig persoonlijk letsel te voorkomen:

- Dit apparaat is niet bestemd voor gebruik door personen (waaronder kinderen) met gereduceerde fysieke, zintuiglijke of mentale capaciteiten, of met een tekort aan kennis en ervaring, tenzij een persoon verantwoordelijk voor hun veiligheid toezicht houdt of instructies heeft gegeven m.b.t. het gebruik van het apparaat.
- Kinderen moeten onder toezicht staan om ervoor te zorgen dat zij niet met het apparaat spelen.
- Gebruik het product altijd op een vlak, stabiel en hittebestendig oppervlak.
- De temperatuur van de toegankelijke oppervlaktes kan zeer hoog zijn wanneer het apparaat werkzaam is. Raak deze hete delen van het apparaat niet aan.
- Gebruik het product in een goed geventileerde ruimte. Behoud minstens 10-15 cm vrije ruimte rondom het product voor voldoende luchtrecirculatie.
- Plaats het product niet op of in de buurt van elektrische (gas) kookpitten, of binnenin of bovenop een verwarmde oven of andere hittebron.
- Laat het product tijdens gebruik geen gordijnen, wandbekleding, kleding, keukendoeken of andere ontvlambare materialen aanraken.
- Raak hete oppervlaktes van het product nooit aan. Verplaats het product niet wanneer nog steeds aangesloten. Laat het product volledig afkoelen voordat u deze hanteert.
- Gebruik geen uitbreidingen die niet zijn aanbevolen voor gebruik met dit product of niet worden verkocht door de fabrikant van dit product.
- Gebruik het product niet in de buurt van water of andere vloeistoffen.
- Het product nooit in water of andere vloeistoffen plaatsen of laten vallen. Als het product in water is gevallen, trek onmiddellijk de stekker uit het stopcontact. **Raak het water niet aan.**
- Laat het product nooit onbeheerd achter wanneer werkzaam. Dit apparaat is niet bedoeld om te worden bediend d.m.v. een externe timer of afzonderlijk afstandsbedieningsysteem.
- Belast de voedingskabel niet waar deze aansluit op het product, omdat de kabel anders kan rafelen of breken.
- Het product nooit aansluiten op of loskoppelen van het stopcontact met natte handen.
- Houd het product en de voedingskabel ervan uit de buurt van verwarmde oppervlaktes.
- Gebruik dit product niet met een beschadigde kabel of stekker of als het niet goed werkt, is gevallen, beschadigd of blootgesteld aan water of andere vloeistoffen.
- Als het netsnoer is beschadigd, moet het -om gevaar te voorkomen- door de fabrikant of zijn servicedienst worden vervangen of door een gelijkwaardig gekwalificeerde persoon

- Apparaten zijn niet bestemd om te worden bediend d.m.v. een externe timer of afzonderlijk afstandsbedieningssysteem.
- Uitsluitend voor binnenshuis gebruik



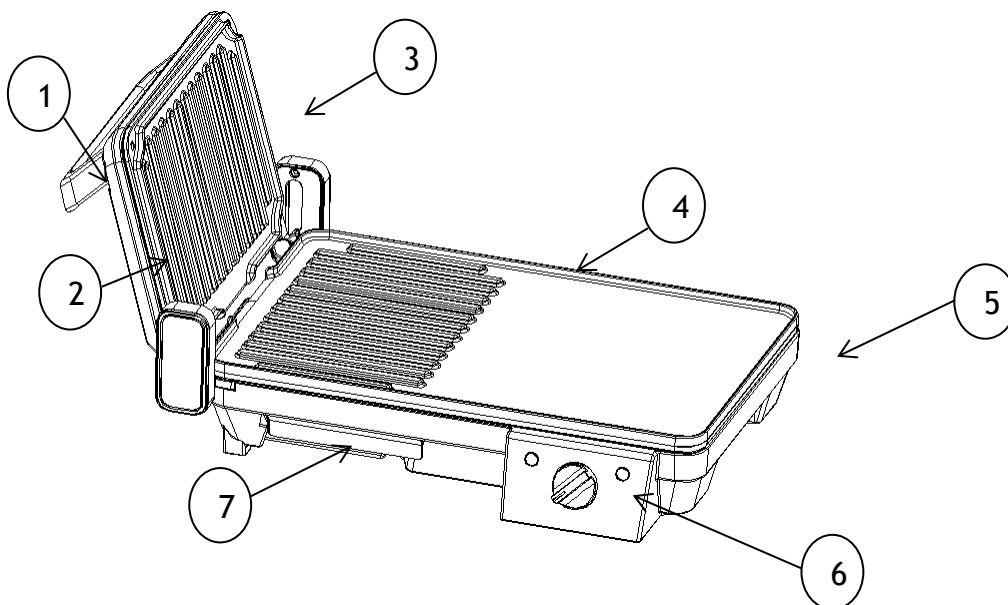
OPGELET -- Om het risico op persoonlijk letsel of beschadiging van het product of uw eigendommen te voorkomen:

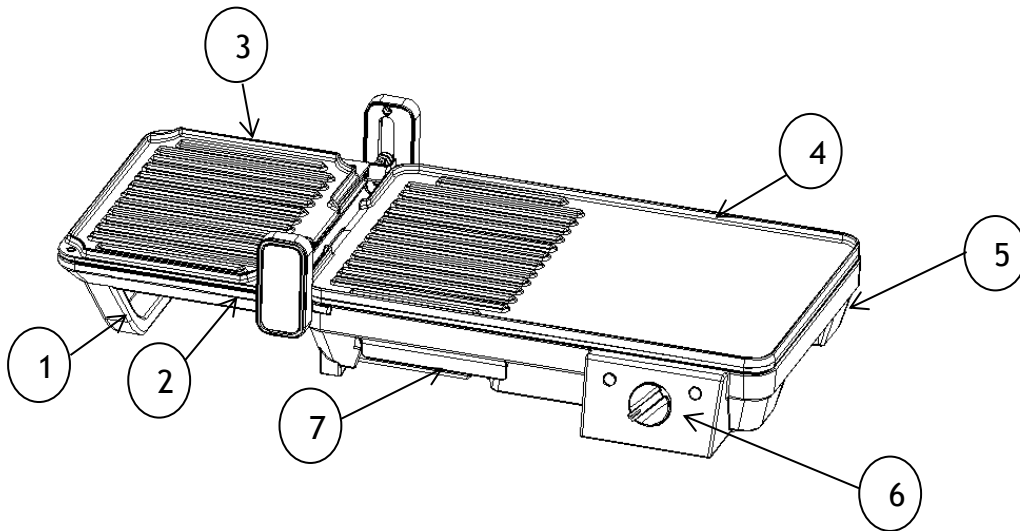
- Dit product is uitsluitend bestemd voor binnenshuis, niet-industrieel, niet-commercieel, huishoudelijk gebruik als een paninimaker en gezonde grill. Gebruik het product niet buitenshuis of voor andere doeleinden.
- Laat de voedingskabel niet ergens hangen waar iemand er over kan struikelen of aan kan trekken (bijv. over de rand van een tafel of keukenblad).

Speciale instructies:

- Gebruik geen ander product met hoge stroomspecificatie op hetzelfde elektrische circuit om overbelasting van het circuit te voorkomen.
- Er is een korte voedingskabel meegeleverd met dit product. Een verlengsnoer is niet aanbevolen voor gebruik met dit product, maar als er een moet worden gebruikt:
 - De gemarkeerde nominale stroomspecificatie van de kabel moet gelijk zijn aan of groter zijn dan die van het product.
 - Arrangeer het verlengsnoer zodanig dat deze niet ergens hangt waar iemand er per ongeluk over kan struikelen of aan kan trekken.

ONDERDELEN EN EIGENSCHAPPEN





1. HENDEL
2. BOVENBEHUIZING
3. BOVENPLAAT
4. ONDERPLAAT
5. ONDERBEHUIZING
6. BEDIENINGSKNOP
7. DRUPPELLADE

HET APPARAAT GEBRUIKEN

LET OP: Gebruik dit product niet om bevroren voedsel te koken of ontdooien. Alle etenswaren moeten volledig zijn ontdooid voordat u deze met dit product kookt.

OPMERKING: Het product kan wat rook afgeven wanneer u deze voor het eerst gebruikt. Dit is normaal en zal verminderen tijdens daaropvolgend gebruik.

1. Voordat u dit product voor het eerst gebruikt, dient u deze schoon te maken zoals beschreven in de paragraaf "Het apparaat reinigen".
2. Open het apparaat voor het hendel omhoog te trekken.
3. Sluit de platen en schakel het apparaat in door de stekker in een standaard stopcontact te steken. Controleer of de aan-/uitindicator rood oplicht.
WAARSCHUWING: De kookplaten zullen tijdens gebruik erg heet worden. Om het risico op brandwonden te voorkomen, draag altijd hittebestendige handschoenen of ovenwanten en raak alleen het zwarte gedeelte van het hendel aan.
4. Het "gereed"-lampje zal groen oplichten nadat het apparaat ongeveer vijf minuten is voorverwarmd, om aan te geven dat het product gereed is voor gebruik.
5. Gebruik het hendel om de bovenplaat op te tillen. Plaats het voedsel op de onderplaat met houten of kunststof hittebestendig keukengerei.
LET OP: Gebruik geen metalen keukengerei op dit product, om krassen op of beschadiging van de antiaanbaklaag van de platen te voorkomen.
6. Gebruik het hendel om de bovenplaat te laten zakken en op het voedsel te leggen.

OPMERKING:

- De kooktijd voor verschillende soorten voedsel hangt af van het type en de dikte

van het voedsel.

- *Voedsel dient grondig te worden gekookt voordat het wordt geconsumeerd.*
7. Wanneer het voedsel naar wens is gekookt, til het hendel op om de platen te openen en verwijder het voedsel vervolgens met het keukengerei. Als u op dit moment meer voedsel wilt koken, sluit de platen a.u.b. om geen hitte te verliezen.
 8. Herhaal stappen 7-9 totdat alles is gekookt, pas hierbij meer kookolie toe wanneer nodig.
 9. Schakel het product uit door de voedingskabel los te koppelen van het stopcontact.
 10. Reinig en droog het apparaat nadat deze volledig is afgekoeld.
 11. Wanneer het apparaat volledig is afgekoeld, druk op de ontgrendelknoppen, til vervolgens de kookplaten op en beweeg deze naar achteren om ze te reinigen en drogen.

HET APPARAAT REINIGEN

- Voordat u het apparaat reinigt, dient u deze los te koppelen en te wachten totdat het apparaat en de platen zijn afgekoeld.
- Veeg de buitenzijde uitsluitend af met een vochtig doekje en zorg er hierbij voor dat er geen vocht, olie of vet in de koelopeningen terechtkomt.
- Veeg de binnen- of buitenzijde nooit af met schuursponsjes of staalwol, om beschadiging van de afwerking te voorkomen.
- Nooit in water of andere vloeistoffen dompelen.

VERWIJDERING VAN OUDE APPARATEN



Oude elektrische en elektronische apparaten bevatten vaak nog waardevolle materialen. Ze bevatten echter ook schadelijke stoffen die noodzakelijk waren voor hun functionaliteit en veiligheid. Als deze bij het niet-recyclebaar afval worden geplaatst of onjuist worden verwijderd, dan kunnen ze schadelijk zijn voor de menselijke gezondheid en het milieu. Zet uw apparaat daarom nooit bij het niet-recyclebaar afval.

OPMERKING

- Maak gebruik van de inzamelpunten die zijn opgericht in uw stad en recycle oude elektrische en elektronische apparaten. Neem indien nodig voor meer informatie contact op met uw gemeentehuis, het lokale afvalwerkingsbedrijf of uw dealer.
- Zorg ervoor dat u uw oude apparaat, tot het wordt opgehaald, veilig opbergt uit de buurt van kinderen.

GARANTIE

- We bieden 24 maanden garantie op dit product. De garantie start op de datum van aanschaf en is bedoeld voor fouten die te wijten zijn aan de productie of het materiaal dat

is gebruikt.

- Uw wettelijke garantierechten in overeenstemming met § 439 ff. BGB-E blijven hierdoor onaangetast.
- De garantie geldt niet voor schade die is ontstaan als gevolg van onjuiste behandeling of gebruik, alsmede voor storingen die slechts een gering effect hebben op de functionaliteit of waarde van het product. Normale slijtage, transportschade, voor zover wij niet verantwoordelijk zijn voor deze, evenals schade die is ontstaan door reparaties die niet zijn uitgevoerd door ons, zijn ook uitgesloten van de garantierechten.
- Dit apparaat is ontworpen voor huishoudelijk gebruik en beschikt over de juiste prestatieniveaus.
- Elk gebruik in commerciële situaties wordt alleen gedekt door de garantie als het apparaat niet zwaarder wordt belast dan in een huishoudelijke situatie. Het apparaat is niet bedoeld voor aanvullend commercieel gebruik.
- In het geval van gegronde klachten zullen we het defecte apparaat repareren naar eigen goeddunken of het vervangen met een apparaat dat geen problemen vertoont.

Alle mogelijke fabricage fouten moeten worden gemeld binnen 14 dagen na levering. Alle verdere claims zijn uitgesloten.

Neem, om een garantieclaim af te dwingen, eerst contact met ons op voordat u het apparaat terug stuurt (u dient ons altijd van een bewijs van aanschaf te voorzien).

TECHNISCHE GEGEVENS

Apparaat	3-in-1 contactgrill
Model	99346
Lichtnetgegevens	220-240V~50/60Hz
Stroomverbruik	2.000 W

SERVICE

Als u na het lezen van deze gebruiksaanwijzing nog vragen heeft over het product, kunt u contact opnemen met de Trebs klantenservice:

Trebs BV

Thermiekstraat 1a

6361 HB Nuth

Nederland

Internet: www.trebs.nl



IMPORTANT SAFETY RULES

when using this or any other electrical appliance, always follow these basic safety precautions:



WARNING-- To reduce the risk of fire, electric shock, or serious personal injury:

- This appliance is not intended for use by persons (including children) with reduced physical, sensory or mental capabilities, or lack of experience and knowledge, unless they have been given supervision or instruction concerning use of the appliance by a person responsible for their safety.
- Children should be supervised to ensure that they do not play with the appliance.
- Always use the product on a flat, stable, heat-resistant surface.
- The temperature of the accessible surfaces may be very high when the appliance is operating. Make sure not to touch these hot parts of the appliance.
- Use the product in a well-ventilated area. Keep at least 4-6 inches of space on all sides of the product to allow adequate air circulation.
- Do not place the product on or near a gas or electric burner, or inside or on top of a heated oven or other heat source.
- Do not allow the product to touch curtains, wall coverings, clothing, dishtowels, or other flammable materials during its use.
- Do not touch hot surfaces of the product. Do not move the product while it is plugged in. Allow the product to thoroughly cool before handling it.
- Do not use attachments not recommended for use with this product or sold by the product manufacturer.
- Do not use the product near water or other liquids.
- Do not place or drop the product into water or other liquids. If the product falls into water, immediately unplug it from the electrical outlet. **Do not touch or reach into the water.**
- Do not leave the product unattended while it is in use. The appliance is not intended to be operated by means of an external timer or separate remote-control system.
- Do not put any stress on the Power cord where it connects to the product as it could fray and break.
- Do not plug or unplug the product into/from an electrical outlet with a wet hand.
- Keep the product and its power cord away from heated surfaces.
- Never operate this product if it has a damaged the cord or plug, is not working properly, has been dropped, damaged, or exposed to water or other liquids.
- If the supply cord is damaged, it must be replaced by the manufacturer or its service agent or a similarly qualified person in order to avoid a hazard
- Appliances are not intended to be operated by means of an external timer or separate remote-control system.
- Indoor use only



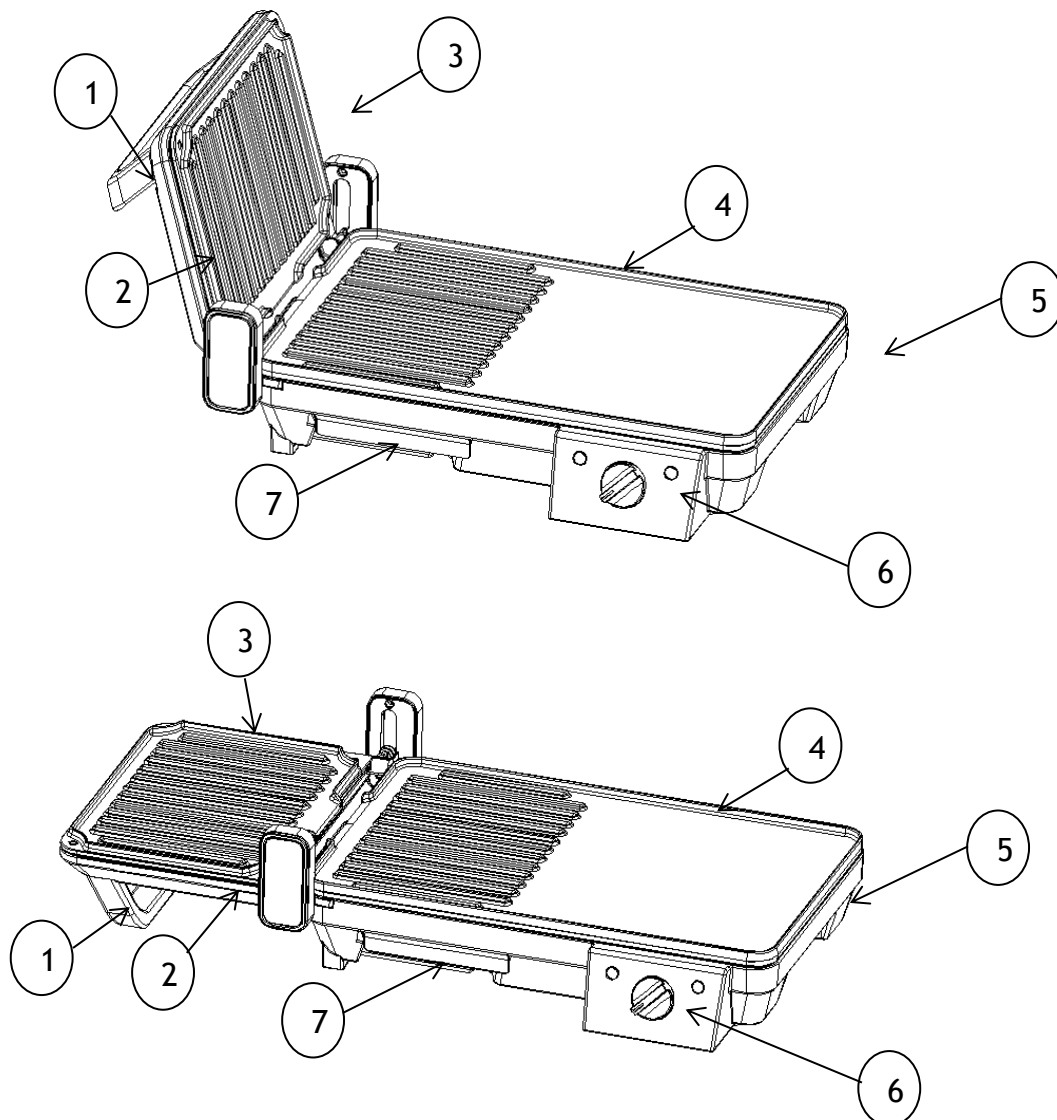
CAUTION-- To reduce the risk of personal injury or product/property damage:

- This product is intended for indoor, non-industrial, non-commercial, household use only as a panini maker and healthy grill. Do not use the item outdoors or for any other purpose.
- Do not allow the power cord to hang where it may be tripped over or pulled (e.g., over the edge of a table or counter).

Special instructions:

- To avoid a circuit overload when using this product, do not operate another high-wattage product on the same electrical circuit.
- A short power supply cord is provided with this product. An extension cord is not recommended for use with this product, but if one must be used:
 - The marked electrical rating of the cord must be at least as great as that of the product.
 - Arrange the extension cord so that it does not hang where it can be tripped over or pulled unintentionally.

PARTS AND FEATURES



1. HANDLE
2. UPPER HOUSING
3. UPPER PLATE
4. LOWER PLATE
5. LOWER HOUSING
6. CONTROL KNOB
7. DRIP TRAY

USING THE APPLIANCE

CAUTION: Do not use this product to cook or defrost frozen food. All food must be completely defrosted before cooking it with this product.

NOTE: *During the initial use of this product, it may produce some smoke. This is normal and will subside with further use.*

1. Before using this product for the first time, clean it as described in the “Care and Maintenance” section.
2. Open the unit by pulling the handle up.
3. Close the plates and turn the unit on by plugging it into a standard electrical outlet. Verify that the Power Indicator Light illuminates in Red.
WARNING: The Cooking Plates will become extremely hot when in use. To avoid a burn hazard, wear heat resistant mitts or gloves and touch only the black portion of the handle.
4. After the unit preheats for approximately five minutes, the Ready Indicator Light will illuminate in green, indicating the product is ready for use.
5. Use the handle to lift the upper plate. Place the food on the lower plate using wooden or plastic heat-resistant utensils.
CAUTION: Do not use metal utensils on this product, as they will scratch and damage the plates’ non-stick coating.
6. Use the handle to lower and rest the upper plate on top of the food.
NOTES:
*The cooking time for different foods depends on the type and thickness of the foods.
Foods should be cooked thoroughly before consumption.*
7. When the food is cooked as desired, lift the handle to open the plates, then remove the food using the utensils. If more cooking will be done at this time, close the plates to conserve heat.
8. Repeat steps 7-9 until all cooking is complete, reapplying cooking oil as necessary.
9. Turn off the product by unplugging the power cord from the electrical outlet.
10. When the unit has completely cooled, clean and dry it.
11. When the unit has completely cooled, press the release buttons, then lift the cooking plates up and move them backwards, clean and dry it.

CLEANING THE APPLIANCE

- Before cleaning, unplug and wait for the appliance and the plates to cool down.
- Wipe the outside with only a slightly moistened cloth ensuring that no moisture, oil or grease enters the cooling slots.
- Do not clean the inside or outside with any abrasive scouring pad or steel wool as this will damage the finish.
- Do not immerse in water or any other liquid.

DISPOSAL OF THE OLD DEVICE



Old electric and electronic devices frequently still contain valuable materials. However, they also contain damaging substances, which were necessary for their functionality and safety. If these were put in the non-recyclable waste or were handled incorrectly, they could be detrimental to human health and the environment. Therefore, do not put your old device into the non-recyclable waste under any circumstances.

PLEASE NOTE

- Utilize the collection point, established in your town, to return and recycle old electric and electronic devices. If necessary, contact your town hall, local refuse collection service or your dealer for information.
- Ensure that your old device is stored safely away from children until it is taken away.

GUARENTEE

- We provide a 24 month guarantee for this product, commencing from the date of sale, for faults
- which are attributable to production or material faults.
- Your legal guarantee entitlements in accordance with § 439 ff. BGB-E remain unaffected by this.
- The guarantee does not include damages, which were incurred as a result of improper handling or use, as well as malfunctions which only have a minor effect on the function or the value of the device. Consumables, transit damages, inasmuch as we are not responsible for these, as well as damages, which were incurred as a result of any repairs that were not performed by us, are also excluded from the guarantee entitlements.
- This device is designed for use in domestic situations and has the appropriate performance levels.
- Any use in commercial situations is only covered under the guarantee to the extent that it would be comparable with the stresses of being used in a domestic situation. It is not intended for any additional, commercial use.
- In the event of justified complaints, we will repair the faulty device at our discretion or replace it with a trouble-free device.

Any pending faults must be reported within 14 days of delivery. All further claims are excluded.

To enforce a guarantee claim, please contact us prior to returning the device (always provide us with proof of purchase).

TECHNICAL DATA

Device	3-in-1 contact grill
Model	99346
Mains data	220-240V~50/60Hz
Power consumption	2.000 W

SERVICE

If you have any further questions about the product after reading this manual, please contact the Trebs customer service.

Trebs BV

Thermiekstraat 1a

6361 HB Nuth

Nederland

Internet: www.trebs.nl



WICHTIGE SICHERHEITSHINWEISE

Wenn Sie dieses oder andere elektrische Geräte verwenden, müssen Sie diese grundlegenden Sicherheitsvorschriften einhalten:



WARNUNG -- So verringern Sie das Risiko von Feuer, Stromschlägen oder ernsthaften Verletzungen:

- Dieses Gerät ist nicht geeignet für den Gebrauch durch Personen (einschließlich Kinder) mit eingeschränkten körperlichen, sensorischen oder geistigen Fähigkeiten, oder ohne Erfahrung und Wissen, es sei denn, sie werden von einer für ihre Sicherheit zuständigen Person beaufsichtigt oder bzgl. der Nutzung des Geräts angeleitet.
- Um sicherzustellen, dass Kinder nicht mit dem Gerät spielen, sind diese zu beaufsichtigen.
- Verwenden Sie das Gerät immer auf einer ebenen, stabilen, hitzebeständigen Oberfläche.
- Die Temperatur der Geräteoberflächen kann hoch sein, wenn das Gerät verwendet wird. Stellen Sie sicher, dass Sie die heißen Teile des Geräts nicht berühren.
- Verwenden Sie das Produkt nur in gut belüfteten Bereichen. Lassen Sie mindestens 10-15 cm Freiraum auf allen Seiten des Geräts, um eine angemessene Luftzirkulation zu ermöglichen.
- Stellen Sie das Gerät nicht auf oder in die Nähe eines heißen Gas- oder Elektroherds oder in die Nähe anderer Wärmequellen.
- Stellen Sie sicher, dass das Gerät keinen Kontakt zu Gardinen, Wandteppichen, Kleidung, Geschirrhandtüchern oder anderen entflammaren Stoffen während der Verwendung hat.
- Berühren Sie die heißen Oberflächen des Geräts nicht. Bewegen Sie das Gerät nicht, wenn es eingesteckt ist. Warten Sie, bis das Gerät vollständig abgekühlt ist, bevor Sie es bewegen.
- Verwenden Sie keine Zusatzteile, die nicht für die Verwendung mit diesem Gerät empfohlen wurden oder vom Gerätehersteller verkauft wurden.
- Verwenden Sie dieses Gerät nicht in der Nähe von Wasser oder anderen Flüssigkeiten.
- Stellen Sie das Gerät nicht in Wasser oder andere Flüssigkeiten und lassen Sie es auch nicht dort hineinfallen. Wenn das Gerät ins Wasser fällt, ziehen Sie sofort den Netzstecker aus der Steckdose. **Fassen Sie das Wasser nicht an und fassen Sie auch nicht hinein.**
- Lassen Sie das Gerät während der Verwendung nicht unbeaufsichtigt. Das Gerät darf nicht über eine externe Zeitschaltuhr oder ein Fernbedienungssystem betrieben werden.
- Ziehen Sie nicht an der Verbindung zwischen Gerät und Netzkabel, da das Kabel durchscheuern und brechen könnte.
- Stecken Sie den Netzstecker des Geräts nicht mit nassen Händen in eine Steckdose und ziehen Sie den Netzstecker auch nicht mit nassen Händen heraus.

- Halten Sie das Gerät und das Netzkabel fern von heißen Oberflächen.
- Verwenden Sie das Gerät nicht mehr, wenn das Netzkabel oder der Netzstecker beschädigt sind, wenn das Gerät heruntergefallen ist, beschädigt wurde oder Wasser bzw. anderen Flüssigkeiten ausgesetzt wurde.
- Wenn das Netzkabel beschädigt ist, ist dieses zur Gefahrenvorbeugung durch den Hersteller, seiner Vertragswerkstatt oder einer anderen qualifizierten Person zu ersetzen.
- Das Gerät darf nicht über eine externe Zeitschaltuhr oder ein Fernbedienungssystem betrieben werden.
- Nur für die Verwendung in geschlossenen Räumen



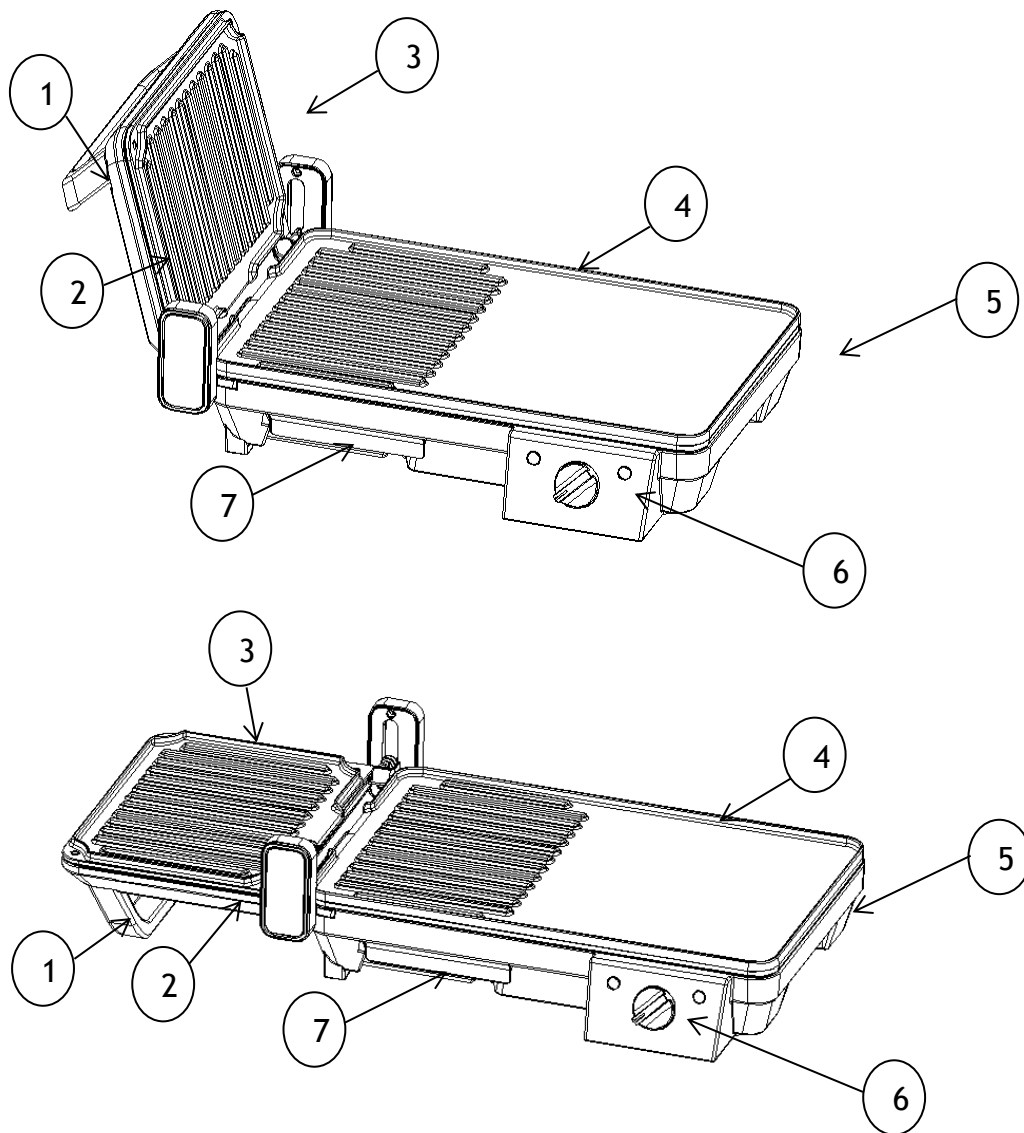
ACHTUNG -- So verringern Sie das Verletzungsrisiko oder das Risiko einer Beschädigung des Geräts/von anderen Gegenständen.

- Dieses Produkt ist für die nicht-industrielle, nicht-kommerzielle Verwendung für den Hausgebrauch und nur in geschlossenen Räumen vorgesehen. Verwenden Sie es nur als Panini-Grill. Verwenden Sie das Gerät nicht im Freien oder für einen anderen Zweck.
- Lassen Sie das Netzkabel nicht dort hängen, wo man darüber stolpern und es herausziehen könnte (z. B. Tischkanten oder Kanten von anderen Oberflächen).

Besondere Hinweise:

- Um Überlast zu vermeiden, sollten Sie kein anderes Gerät mit hohem Stromverbrauch im gleichen Stromkreis verwenden.
- Ein kurzes Netzkabel befindet sich im Lieferumfang des Geräts. Ein Verlängerungskabel wird für die Verwendung mit diesem Gerät nicht empfohlen. Falls doch eines verwendet werden muss:
 - Die elektrischen Nennwerte für das Kabel müssen mindestens genauso hoch sein wie für das Gerät.
 - Lassen Sie das Verlängerungskabel nicht dort hängen, wo man darüber stolpern und es herausziehen könnte.

TEILE UND FUNKTIONEN



- 8. GRIFF
- 9. OBERES GEHÄUSETEIL
- 10. OBERE PLATTE
- 11. UNTERE PLATTE
- 12. UNTERES GEHÄUSETEIL
- 13. BEDIENKNOPF
- 14. TROPFSCHALE

VERWENDUNG DES GERÄTS

ACHTUNG: Verwenden Sie dieses Gerät nicht, um gefrorene Lebensmittel zu kochen oder aufzutauen. Alle Lebensmittel müssen vollständig aufgetaut sein, bevor Sie mit diesem Gerät gekocht werden.

HINWEIS: Bei der erstmaligen Verwendung dieses Geräts kann sich Rauch bilden. Das ist normal und hört nach einiger Zeit auf.

1. Bevor Sie dieses Gerät zum ersten Mal verwenden, reinigen Sie es so wie im Abschnitt

„Pflege und Wartung“ beschrieben.

2. Öffnen Sie das Gerät, indem Sie den Griff hochziehen.
3. Schließen Sie die Platten und schalten Sie das Gerät ein, indem Sie den Netzstecker in eine Steckdose stecken. Überprüfen Sie, dass die Stromanzeige rot leuchtet.
WARNUNG: Die Heizplatten dieses Geräts werden sehr heiß, wenn sie in Verwendung sind. Um Verbrennungen zu vermeiden, tragen Sie bitte hitzebeständige Handschuhe und berühren Sie nur den schwarzen Teil des Griffs.
4. Nachdem sich das Gerät ungefähr 5 Minuten lang aufgeheizt hat, leuchtet die Betriebsanzeige grün. Das bedeutet, dass das Gerät betriebsbereit ist.
5. Verwenden Sie den Griff, um das Gerät aufzuklappen. Legen Sie das Essen mit Hilfe eines hitzebeständigen Plastik- oder Holzwerkzeugs auf die untere Platte.
ACHTUNG: Verwenden Sie keine Gegenstände aus Metall, da diese die Antihafbeschichtung des Geräts zerkratzen können.
6. Verwenden Sie den Griff, um das Gerät zuzuklappen und die obere Platte auf das Essen zu drücken.
HINWEIS:
 - *Die Zubereitungszeit für verschiedene Lebensmittel hängt von der Art und Dicke der Lebensmittel ab.*
 - *Lebensmittel sollten vollständig gekocht sein, bevor sie verzehrt werden.*
7. Wenn das Essen so gekocht ist, wie Sie es wünschen, heben Sie den Deckel an und entnehmen Sie das Essen mit Hilfe eines Küchenwerkzeugs aus Plastik oder Metall. Wenn Sie danach noch weitere Lebensmittel zubereiten wollen, schließen Sie das Gerät wieder, um die Hitze aufrechtzuerhalten.
8. Wiederholen Sie Schritte 7 bis 9, bis Sie alles Essen zubereitet haben. Fügen Sie Öl zu, wenn es notwendig ist.
9. Schalten Sie das Gerät aus, indem Sie den Netzstecker aus der Steckdose ziehen.
10. Wenn das Gerät vollständig abgekühlt ist, reinigen und trocknen Sie es.
11. Wenn das Gerät vollständig abgekühlt ist, drücken Sie die Entriegelungsknöpfe, heben die Heizplatten ab und bewegen sie zurück. Dann können Sie sie reinigen und trocknen lassen.

REINIGUNG DES GERÄTS

- Bevor Sie das Gerät reinigen, ziehen Sie den Netzstecker aus der Steckdose und warten Sie, bis das Gerät und die Platten abgekühlt sind.
- Wischen Sie die äußeren Oberflächen nur mit einem leicht feuchten Tuch ab und stellen Sie sicher, dass keine Flüssigkeit, Öl oder Fett in die Kühlungsschlitze gerät.
- Reinigen Sie weder den inneren Bereich noch die äußeren Oberflächen mit einem Scheuermittel oder Stahlwolle, da dies die Oberflächen beschädigt.
- Tauchen Sie das Gerät nicht in Wasser oder andere Flüssigkeiten ein.

ENTSORGUNG ALTER GERÄTE



Elektrische und elektronische Geräte können wertvolle Materialien, jedoch auch gefährliche Substanzen enthalten, die für die Funktionalität und Sicherheit des Geräts erforderlich sind. Wenn letztere nicht recycelt oder nicht sachgemäß behandelt werden, können sie negative Auswirkungen auf die Gesundheit und Umwelt haben. Entsorgen Sie Ihr Gerät unter keinen Umständen über den normalen, nicht recycelbaren Haushaltsmüll.

HINWEIS

- Geben Sie elektrische und elektronische Altgeräte an Sammelstellen zum Recyceln ab. Wenden Sie sich mit Fragen an Ihre örtliche Gemeinde, Ihren Sperrmülldienst oder Einzelhändler.
- Bewahren Sie Altgeräte bis zur Entsorgung für Kinder unzugänglich auf.

GARANTIE

- Wir bieten für dieses Gerät eine 24-monatige Garantie, beginnend ab Kaufdatum, für Mängel aufgrund von Hersteller- oder Materialfehlern.
- Gesetzliche Garantieansprüche gemäß § 439 ff. BGB-E bleiben davon unberührt.
- Die Garantie erstreckt sich nicht auf Schäden aufgrund einer unsachgemäßen Handhabung oder Verwendung sowie auf Fehlfunktionen, die die Funktionsweise oder den Wert des Geräts nur geringfügig beeinträchtigen. Wir haften weder für Verbrauchsmaterial oder Transportschäden, noch für Schäden aufgrund von Reparaturen, die nicht von uns durchgeführt wurden.
- Dieses Gerät ist für den Gebrauch in privaten Haushalten vorgesehen und verfügt über entsprechende Leistungsparameter.
- Die Verwendung für gewerbliche Zwecke unterliegt der Garantie nur bis zu einem Ausmaß, das mit dem Einsatz in einer häuslichen Umgebung vergleichbar ist. Darüber hinausgehende, gewerbliche Verwendungszwecke sind nicht bestimmungsgemäß.
- Bei begründeten Schadenersatzansprüchen werden wir nach eigenem Ermessen das fehlerhafte Gerät reparieren oder durch ein einwandfreies Gerät ersetzen.

Bestehende Störungen müssen innerhalb von 14 Tagen nach Lieferung gemeldet werden. Weitere Ansprüche sind ausgeschlossen.

Zur Geltendmachung eines Schadenersatzanspruches kontaktieren Sie uns bitte vor dem Einsenden des Geräts (wir benötigen immer den Kaufbeleg).

TECHNISCHE DATEN

Apparat	3-in-1 Kontaktgrill
Modell	99346
Spannung	220-240V~50/60Hz
Volumen	2.000 Watt

SERVICE

Wenn Fragen, bitte wenden sie sich an:

Trebs BV
Thermiekstraat 1a
6361 HB Nuth
Nederland
Internet: www.trebs.nl



MESURES DE SECURITE IMPORTANTES

Des mesures de sécurité élémentaires, dont les suivantes, s'imposent lors de l'utilisation d'un appareil électrique :



AVERTISSEMENT -- Pour réduire le risque d'incendie, de choc électrique ou de blessures graves :

- Cet appareil n'est pas destiné à être utilisé par des personnes (y compris les enfants) ayant des capacités physiques, sensorielles ou mentales réduites, ou manquant d'expérience et de connaissances, à moins qu'elles ne soient supervisées ou aient reçu des instructions concernant son utilisation par une personne responsable de leur sécurité.
- Les enfants doivent être surveillés afin de s'assurer qu'ils ne jouent pas avec l'appareil.
- Utilisez toujours ce produit sur une surface plate et stable et résistante à la chaleur.
- La température des surfaces accessibles peut devenir très chaude lorsque l'appareil est en marche. Faites attention à ne pas toucher ces parties chaudes de l'appareil.
- Utilisez l'appareil dans un endroit bien ventilé. Pendant l'utilisation, laissez un espace d'au moins 10 cm pour la circulation de l'air de chaque côté de l'appareil.
- Ne placez pas l'appareil au-dessus ou à proximité d'une cuisinière électrique ou à gaz, ni au-dessus ou dans un four chaud ou autre source de chaleur.
- Pendant l'utilisation, éloignez l'appareil des rideaux, revêtements muraux, vêtements, torchons et autres matériaux inflammables.
- Ne touchez pas les surfaces chaudes de l'appareil. Ne déplacez pas l'appareil lorsqu'il est branché. Laissez l'appareil bien refroidir avant de l'utiliser.
- N'utilisez pas de pièces non recommandées pour cet appareil ou non vendues par le fabricant.
- N'utilisez pas l'appareil à proximité de l'eau et autres liquides.
- Ne placez pas et ne plongez pas l'appareil dans de l'eau ou autre liquide. Débranchez immédiatement l'appareil s'il tombe dans de l'eau ou autre liquide. **N'essayez pas de le rattraper s'il est tombé dans l'eau.**
- Ne laissez jamais l'appareil sans surveillance lorsqu'il est allumé. L'appareil n'est pas destiné à être utilisé au moyen d'un minuteur externe ou d'un système de contrôle à distance séparé.
- Le cordon d'alimentation ne doit pas être trop tendu car il pourrait craquer et se rompre.
- Ne branchez/débranchez pas le cordon d'alimentation de la prise électrique avec les mains mouillées.
- Gardez l'appareil et son cordon d'alimentation loin des surfaces chaudes.
- N'utilisez jamais l'appareil si son cordon ou sa fiche est endommagée, s'il ne fonctionne pas correctement, s'il a subi une chute ou endommagé ou s'il est tombé dans l'eau ou autre liquide.

- Si le cordon d'alimentation est endommagé, il doit être remplacé par le fabricant, l'un de ses réparateurs ou une personne qualifiée pour éviter tout risque
- L'appareil n'est pas destiné à être utilisé au moyen d'un minuteur externe ou d'un système de contrôle à distance séparé.
- Usage intérieur uniquement



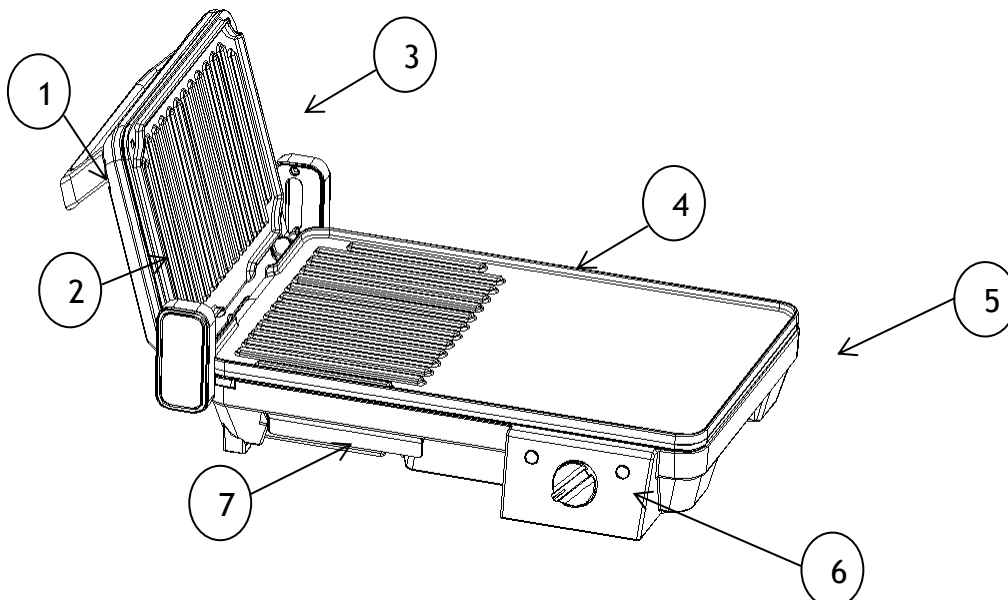
ATTENTION -- Pour réduire tout risque de blessures et de dommages au produit/local :

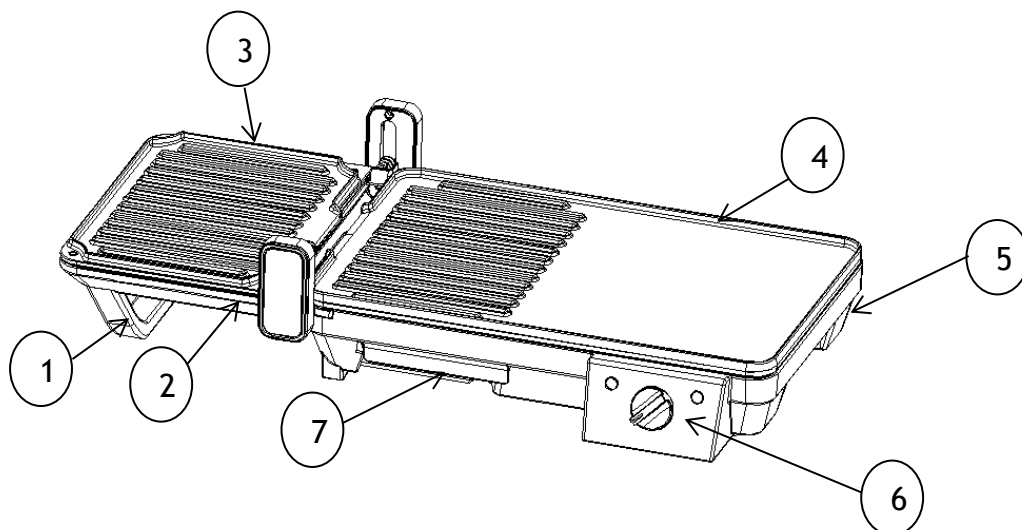
- Ce produit n'est pas destiné à un usage industriel ou commercial, mais à usage domestique uniquement comme machine à panini et gril. N'utilisez pas l'appareil à l'extérieur, ni pour un usage auquel il n'a pas été prévu.
- Ne placez pas le cordon dans un endroit où il risque d'être piétiné ou tiré accidentellement (ex. sur le bord d'une table ou d'un plan de travail de cuisine).

Instructions particulières :

- Ne branchez pas un autre appareil de grande puissance sur le même circuit électrique que ce produit, pour éviter toute surcharge du circuit.
- Un cordon d'alimentation court est fourni avec ce produit. Il n'est pas recommandé d'utiliser une rallonge avec ce produit, mais si l'on doit en utiliser :
 - Les caractéristiques électriques marquées sur la rallonge doivent être au moins identiques à celles du produit.
 - La rallonge ne doit pas être placée dans un endroit où elle risque d'être piétinée ou tiré accidentellement.

PIÈCES ET FONCTIONNALITÉS





- 15. POIGNÉE
- 16. CORPS SUPERIEUR
- 17. PLAQUE SUPERIEURE
- 18. PLAQUE INFERIEURE
- 19. CORPS INFERIEUR
- 20. BOUTON DE COMMANDE
- 21. BAC D'EGOUTTEMENT

UTILISATION DE L'APPAREIL

ATTENTION : N'utilisez pas cet appareil pour cuire ou décongeler des aliments congelés. Tous les aliments doivent être complètement décongelés avant de les cuire avec cet appareil.

REMARQUE : Lors des premières utilisations, cet appareil peut dégager une certaine fumée. C'est normal et cela diminuera avec les utilisations ultérieures.

1. Nettoyez l'appareil comme décrit dans la section «Nettoyage et entretien», avant d'utiliser pour la première fois.
2. Ouvrez l'appareil en soulevant la poignée.
3. Fermez les plaques et branchez l'appareil dans une prise secteur pour l'allumer. Vérifiez que le témoin d'alimentation s'allume en rouge.
AVERTISSEMENT : Les plaques de cuisson deviennent extrêmement chaudes lorsque l'appareil est allumé. Pour éviter tout risque de brûlure, portez des mitaines ou des gants résistant à la chaleur et ne touchez que la partie noire de la poignée.
4. Une fois l'appareil préchauffé pendant environ cinq minutes, le témoin prêt s'allume en vert indiquant qu'il peut être utilisé.
5. Utilisez la poignée pour soulever la plaque supérieure. Placez les aliments sur la plaque inférieure en utilisant des ustensiles, en bois ou en plastique, résistants à la chaleur.
ATTENTION : N'utilisez pas d'ustensiles en métal avec cet appareil, car ils risquent d'endommager le revêtement antiadhésif des plaques.
6. Utilisez la poignée pour abaisser la plaque supérieure au-dessus des aliments.

REMARQUES :

- *Le temps de cuisson dépend du type et de l'épaisseur des aliments.*
 - *Les aliments doivent être bien cuits avant leur consommation.*
7. Une fois les aliments cuits, soulevez la poignée pour ouvrir les plaques, et utilisez des ustensiles puis les retirez. Si vous allez encore utiliser l'appareil, fermez les plaques pour conserver la chaleur.
 8. Répétez les étapes 7 à 9 jusqu'à la fin de cuisson, en appliquant de l'huile de cuisson si nécessaire.
 9. Éteignez l'appareil en débranchant sa prise du secteur.
 10. Vous pouvez nettoyer l'appareil une fois complètement refroidi.
 11. Une fois l'appareil complètement refroidi, appuyez sur les boutons de libération, soulevez les plaques de cuisson, les déplacer vers l'arrière, les nettoyer et les sécher.

NETTOYAGE DE L'APPAREIL

- Débranchez l'appareil et laissez refroidir les plaques avant de les nettoyer.
- Nettoyez l'extérieur à l'aide d'un chiffon humidifié en ayant soin qu'aucun liquide, huile ou graisse ne pénètre dans les fentes de refroidissement.
- N'utilisez jamais de tampons à récurer abrasifs ou en laine d'acier pour le nettoyage de l'intérieur ou l'extérieur car ils peuvent endommager la finition.
- N'immergez pas cet appareil dans de l'eau ou dans tout autre liquide.

ELIMINATION DES APPAREILS USAGÉS



Les appareils électriques et électroniques usagés contiennent souvent des matériaux valorisables. Toutefois, ils contiennent aussi des substances dangereuses, qui ont été nécessaires pour leur fonctionnement et leur sécurité. S'ils sont jetés avec les déchets non recyclables, ou manipulés incorrectement, ils peuvent devenir nuisibles pour la santé humaine et pour l'environnement. Par conséquent, ne jetez pas votre ancien appareil avec les déchets non recyclables, sous aucune circonstance.

REMARQUE

- Utilisez les points de collecte établis dans votre ville, pour rendre et recycler les vieux appareils électriques et électroniques. Si nécessaire, contactez votre mairie, votre service de collecte des déchets local ou votre vendeur pour plus d'informations.
- Assurez-vous que votre ancien appareil est rangé de manière sûre et hors de portée des enfants jusqu'à ce que vous l'emmeniez.

GARANTIE

- Nous proposons une garantie de 24 mois pour ce produit, à compter de la date d'achat, pour les défauts attribuables à la production ou au matériel.
- Vos droits légaux de garantie sont conformes au § 439 ff. Le BGB-E reste in affecté par cela.
- La garantie n'inclut pas les dégâts survenus du fait d'une manipulation ou utilisation incorrecte, ainsi que les dysfonctionnements qui n'ont qu'un effet mineur sur le

fonctionnement ou la valeur de l'appareil. Les pertes de biens périssables, les dégâts dus au transport, tant que nous n'en sommes pas responsables, qui sont survenus du fait de réparation n'ayant pas été effectuée par nos services, sont également exclus de cette garantie.

- Cet appareil est conçu pour une utilisation domestique et avec les niveaux de performance appropriés.
- Toute utilisation en contexte commercial est également couverte par la garantie dans la mesure où elle serait comparable à un niveau d'utilisation domestique. L'appareil n'est pas conçu pour une utilisation commerciale.
- Dans le cas de plainte justifiée, nous réparerons l'appareil défectueux ou le remplacerons à notre discrétion par un appareil sans défaut.

Tout défaut en attente doit être signalé sous 14 jours après livraison. Toutes les réclamations supplémentaires sont exclues.

Pour faire appliquer une demande de garantie, veuillez nous contacter avant de renvoyer l'appareil (fournissez-nous toujours une preuve d'achat).

DONNÉES TECHNIQUES

Appareil	Grill de table 3-en-1
Modèle	99346
Réseau électrique	220-240V~50/60Hz
Puissance	2.000 W

SERVICE

Pour toute question, contactez le service clientèle Trebs :

Trebs BV

Thermiekstraat 1a

6361 HB Nuth

Nederland

Internet: www.trebs.nl



