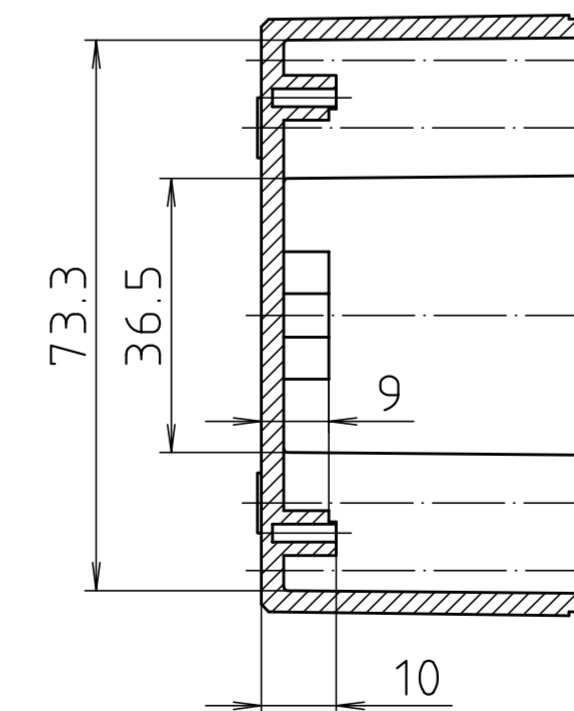
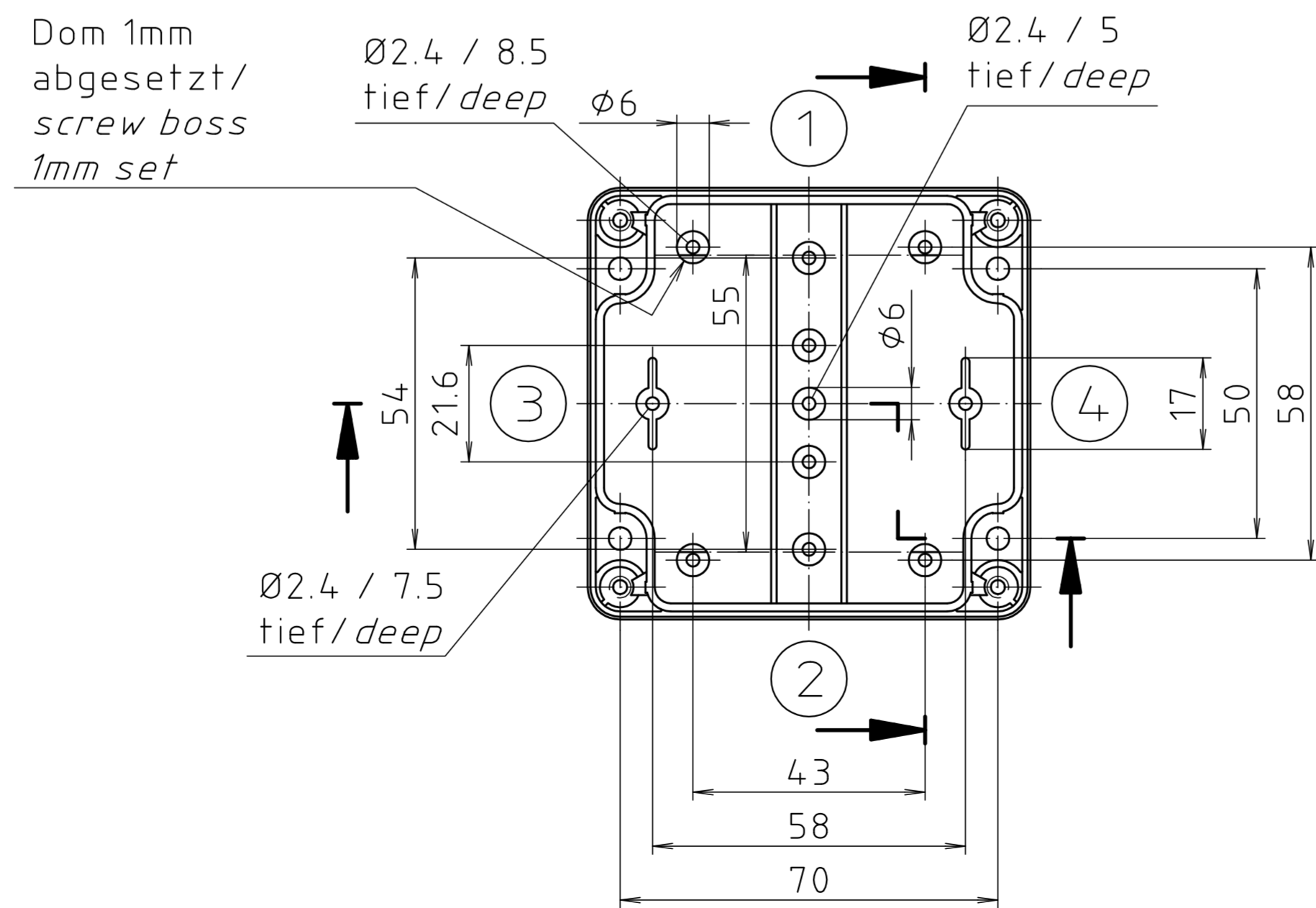
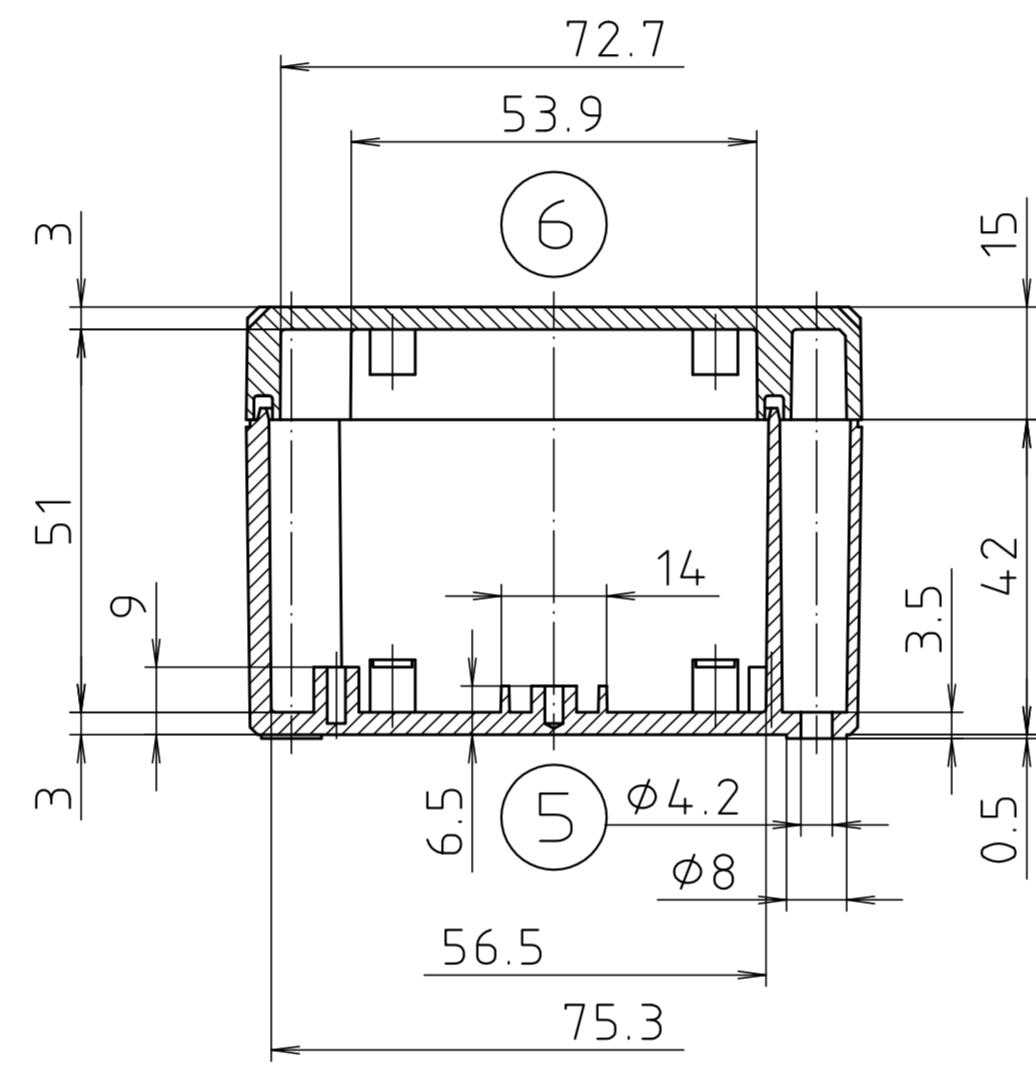
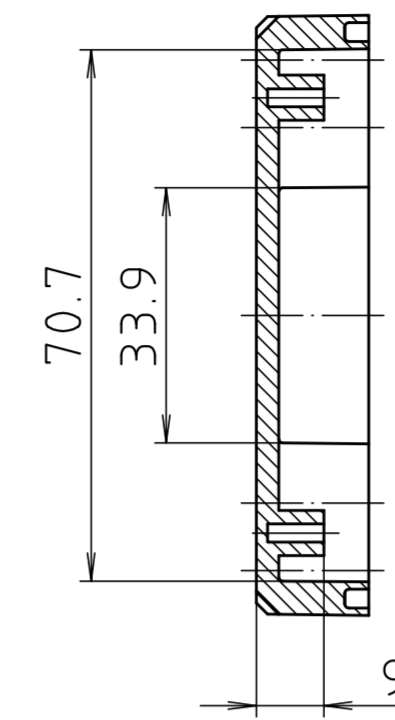
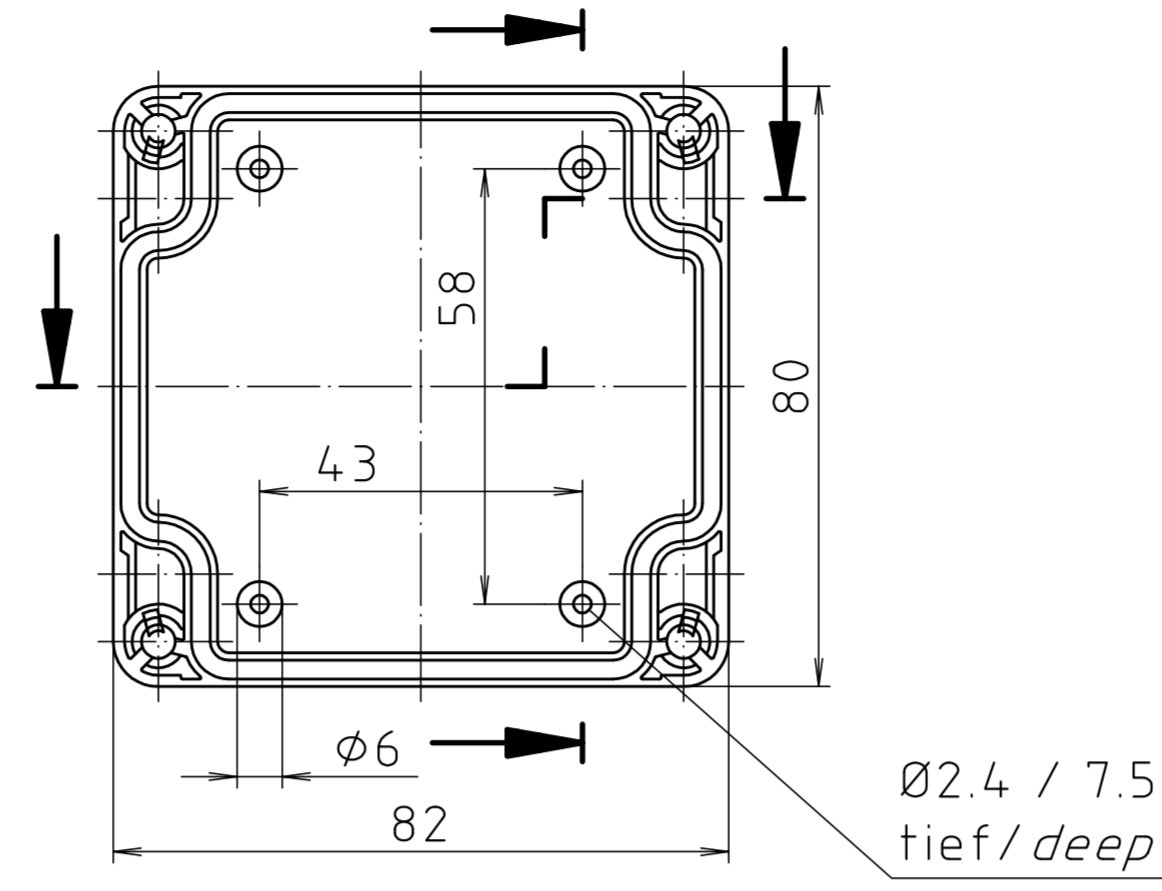
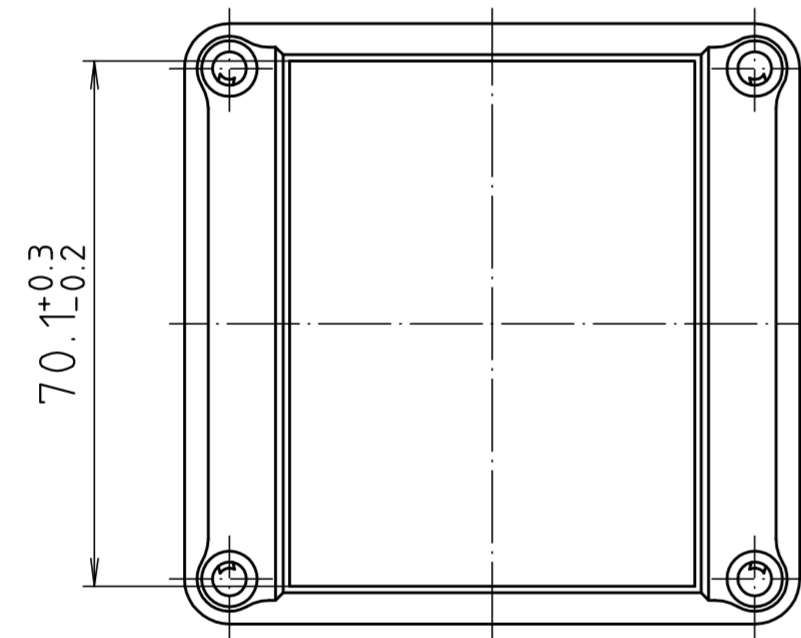
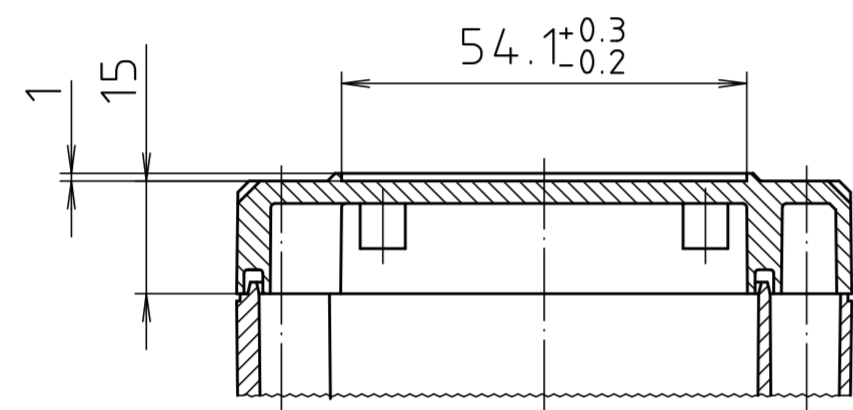


**Ausführung EM/ET 210 F/  
type EM/ET 210 F**



Maßstab/ Scale:	1:1	
Zeichnungs-Nr. / Drawing-No.:	1K 5145.030.04	
Artikel / Article:	EM/ET 210 EM/ET 210 F Katalogzeichnung/Catalogue drawing	
A.Nr./ Alt.-No.:	Datum/ Date:	
DISK:	2 500 876	
Datum/Date:	02.07.92 OK	

