

DIMMER



finder[®]

SWITCH TO THE FUTURE

Der Praktiker von Finder

Einsetzbar für zahlreiche Leuchtmittel, für ein stimmungsvolles Ambiente und verschiedenste Montagearten.

Elektronischer Dimmer 15.21.8.230.0200

Elektronischer Dimmer für Montage in Unterputz- oder tiefe Schalterdosen und mit Phasen- sowie Phasenabschnitts-Steuerung.

Erweiterbar durch Reststromunterdrückungsmodul.



Eigenschaften

Elektronischer Dimmer 15.21.8.230.0200

- 200 W LED
- Phasen- und Phasenabschnittsdimmer
- Softstart ON/OFF im Nulldurchgang
- Temperatur und Kurzschlussfest
- Montageart UP tiefe Schalterdose oder Elektronikdose
- Alternativ auf Hutschiene mittels Adapter

Reststromunterdrückungsmodul 015.0.230 (Zubehör)

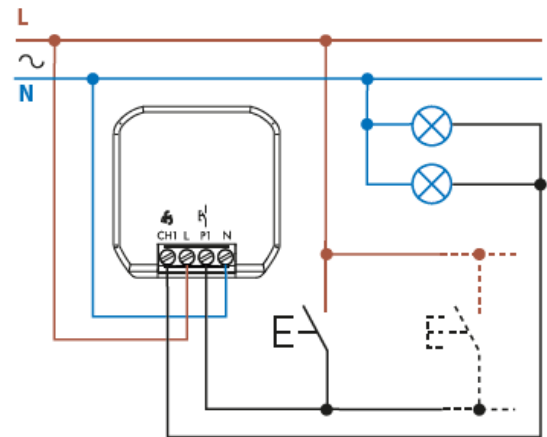
Technische Ergänzung

15.21.8.230.0200 (Dimmer)

Der Dimmer ist für das "Phasenabschnitt"-Dimmverfahren voreingestellt, aber es ist möglich, "Phasenanschnitt" mit dem folgenden Verfahren zu ändern:

- a) Trennen Sie die Spannungsversorgung.
 - b) Drücken und halten Sie eine beliebige Taste gedrückt.
 - c) Stellen Sie die Spannungsversorgung wieder her und halten die Taste gedrückt, bis die Lampe 1- oder 2-mal blinkt und lassen Sie die Taste an dieser Stelle los.
- Wenn die Beleuchtung 2-mal blinkt, ist das neu eingestellte Verfahren "Phasenanschnitt", wenn Sie nur 1-mal blinkt, ist das Dimmverfahren auf "Phasenabschnitt" eingestellt.

Typ 15.21.8.230.xxxx - 4-Leiteranschluss

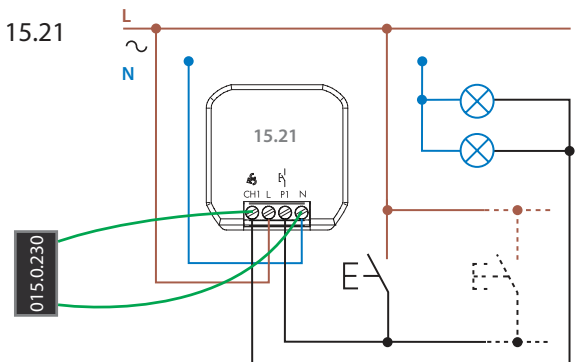


Reststromunterdrückungsmodul

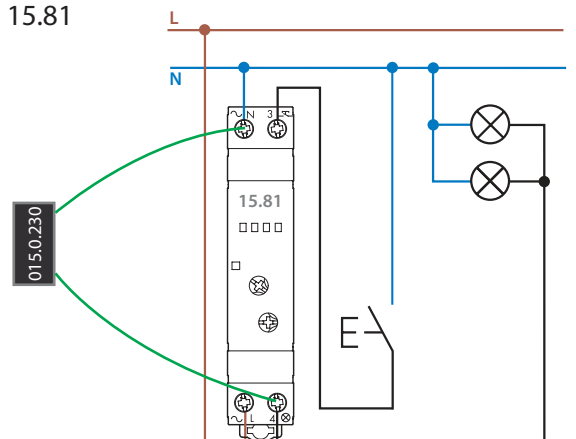
015.0.230

Reststrom-Unterdrückungsmodul zur Verwendung in Fällen, in denen der Reststrom verhindert, dass eine LED-Lampe vollständig ausgeschaltet wird.

Typ 15.21



Typ 15.81



*Kombinierbar mit allen Dimmern
der Serie 15 von FINDER*