

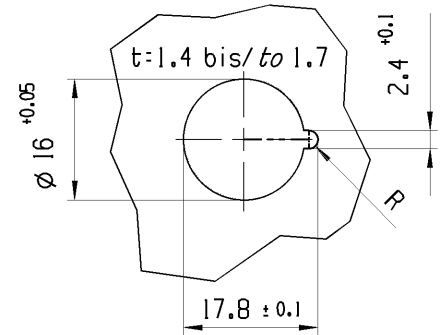
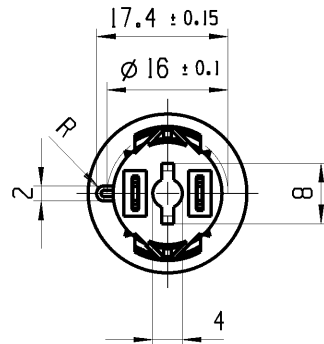
© THIS DRAWING IS THE EXCLUSIVE PROPERTY OF MARQUARDT. WITHOUT THEIR CONSENT IT MAY NOT BE REPRODUCED OR GIVEN TO THIRD PARTIES.

CONFIDENTIAL

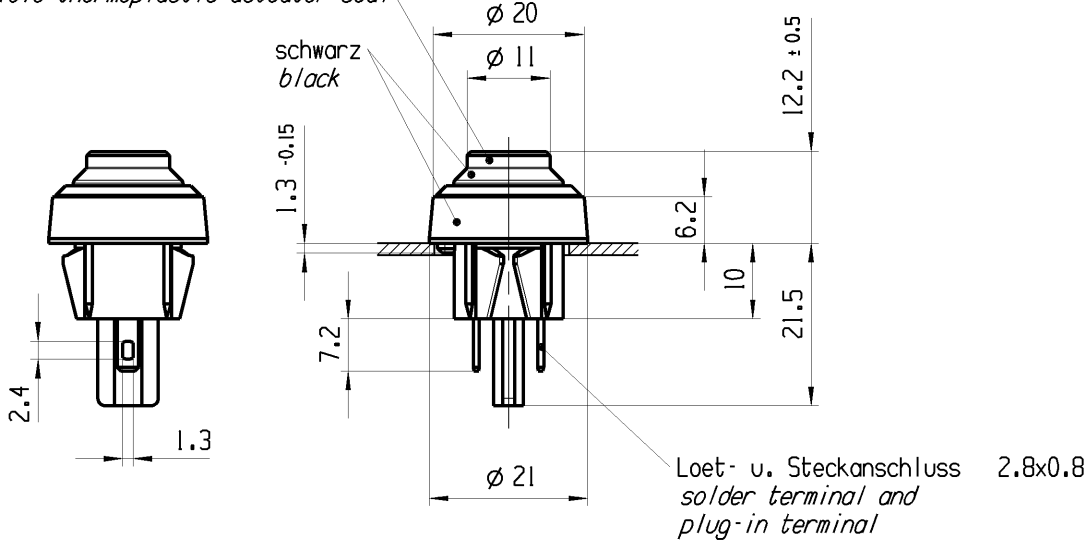
VERTRAULICH

© Alle Rechte bei Marquardt, auch fuer den Fall von Schutzrechtsverletzungen. Jede Verfuugungsbezugnis, wie Kopier- und Weitergaberecht, bei uns.

Empfohlener Ausschnitt fuer Rastbefestigung (Grat gegenueber Bestueckungsseite)
recommended cut-out for snap-in fixing ledge opposite to snap-in direction



flexible thermoplastische Dichtungskappe
flexible thermoplastic actuator seal



Aufschrift
Marking

5000.
4(2)/250 ~ 5E4 T85

05

4A 125V AC
2A 250V AC
1/10 HP 125-250V AC
R3

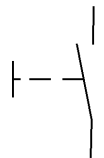
Herstellort/-jahr/-woche
code of manufacture: place/year/week

Schliesser 1-polig
Fuer Gerate der Klasse II geeignet

SPNO
suitable for appliances of class II

Vorlaufweg 2^{+0.2}/_{-0.4}
pre-travel

Gesamtweg 3^{+0.5}
total travel



fuer Form und Lage FOR SHAPE AND LOC.	⊙ =	Allgemeintoleranzen UNTOLERANCED DIMENSIONS				Pause COPY	Blatt SHEET 01	TYP K	Zeichn./DRAWING NO. 50000501	Index 9
	fuer Winkel FOR ANGLE ± 2	PROJEKTION	Abmasse und Nennmassbereiche Angaben in mm	Loenge LENGTH	Radien RADIUS					
		⊕	0-6 ± 0.2 ± 0.2	0-6 ± 0.2 ± 0.2	±	GERAETESCHALTER appliance switch				
		⊖	>6-15 ± 0.3 ± 0.3	>6-15 ± 0.3 ± 0.3	±	CAD: NX v8.5				
		⊗	>15-30 ± 0.3 ± 0.3	>15-30 ± 0.3 ± 0.3	±	gez./DRAWN BY 26.02.16 MUT gepr./CHECKED BY				
		⊙	>30-70 ±	>30-70 ±	±	Ersatz fuer/REPLACEMENT OF Zg.gl.Nr.v.15.05.2000				
		⊙	>70-120 ±	>70-120 ±	±	MARQUARDT				
		⊙	>120 ±	>120 ±	±					
Ausg. ISSUE	Aenderung REVISION	gez. DRAWN BY	Ausg. ISSUE	Aenderung REVISION	gez. DRAWN BY					
d	23669	12.01.96	MOO	g	100235	26.02.16	MUT			
c	22865	24.06.94	MOO	r	68405	27.04.10	HHE			
b	21107	25.09.91	MOO	e	29580	17.05.00	BMI			
a	16028	04.07.84	HAB	d	29580	17.05.00	BMI			