

# Anleitung ENOVALED LED Panel ELED 600112

LED-Einbaupanel CCT, 62x62x0,9 cm

LED-Einbaupanel, ideal für den Einsatz in Rasterdecken / Odenwaldecken geeignet mit einem Maß von 62x62 cm. Das LED-Panel erzeugt einen hohen Lichtstrom bei geringer Leistungsaufnahme und sorgt durch den weiten Abstrahlwinkel für eine gleichmäßige Beleuchtung.

Mithilfe der mitgelieferte Fernbedienung lässt sich die Farbtemperatur bequem zwischen warm-, neutral- und klatweiß wechseln.

## Eigenschaften:

- Maße: 620 x 620 x 9 mm
- Lichtfarbe: CCT, 3000 K, 4000 K, 6000 K
- Fernbedienung: Ja
- Farbwiedergabeindex: Ra>80
- Lebensdauer: 25.000 h
- Blendeeigenschaft: UGR<22
- Leistung: 36 W
- Lichtstrom: 3600 lm
- Abstrahlwinkel: 120 Grad
- PF: 0.9
- Eingangsspannung: 220 - 240 V AC



## Installation und Anschluss

Die Installation und der Anschluss darf ausschließlich durch eine Elektrofachkraft erfolgen.

Schalten Sie die Netzleitungen vor der Installation und dem Anschluss spannungsfrei und überprüfen dies mit einem zulässigen Messgerät.

Überprüfen Sie das Panel vor Inbetriebnahme auf Transportschäden. Bei offensichtlichen Schäden nehmen Sie das Panel nicht in Betrieb.

Das Netzgerät des LED Panels kann an einem 230 V Hausstromnetz betrieben werden.

Entfernen Sie die Deckenplatte der Rasterdecke an der Stelle, an der Sie das LED Panel einsetzen wollen.

Verbinden Sie das Netzteil mit dem Außenleiter/Phase (L) und dem Neutralleiter (N) Ihrer Stromleitung. Sofern vorhanden, sollte der Schutzleiter angeschlossen werden.

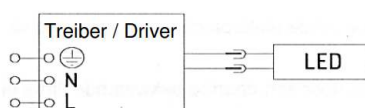
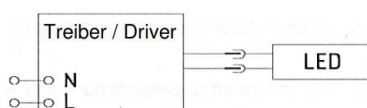
Verwenden Sie stets zugelassene Klemmen.

**ACHTUNG: Verbinden Sie den Schutzleiter (Grün-gelbes Kabel) auf keinen Fall mit dem Außen- und Neutralleiter (L/N)!**

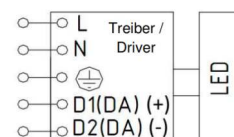
Platzieren Sie den Treiber auf oder neben dem Panel in die Zwischendecke, sodass es stets vor Feuchtigkeit und Beschädigungen geschützt ist.

Legen Sie das Panel in die Rasterdecke ein. Das Panel und der Treiber dürfen rückseitig nicht abgedeckt sein.

### Ohne Dimmfunktion



### Mit Dimmfunktion



## Inbetriebnahme

Koppeln der Fernbedienung mit dem LED Panel:

Zum Koppeln der Fernbedienung mit dem Panel müssen Sie dies ausschalten/stromfrei.

Nun halten Sie den ON/OFF-Knopf der Fernbedienung gedrückt und schalten das Panel wieder ein.

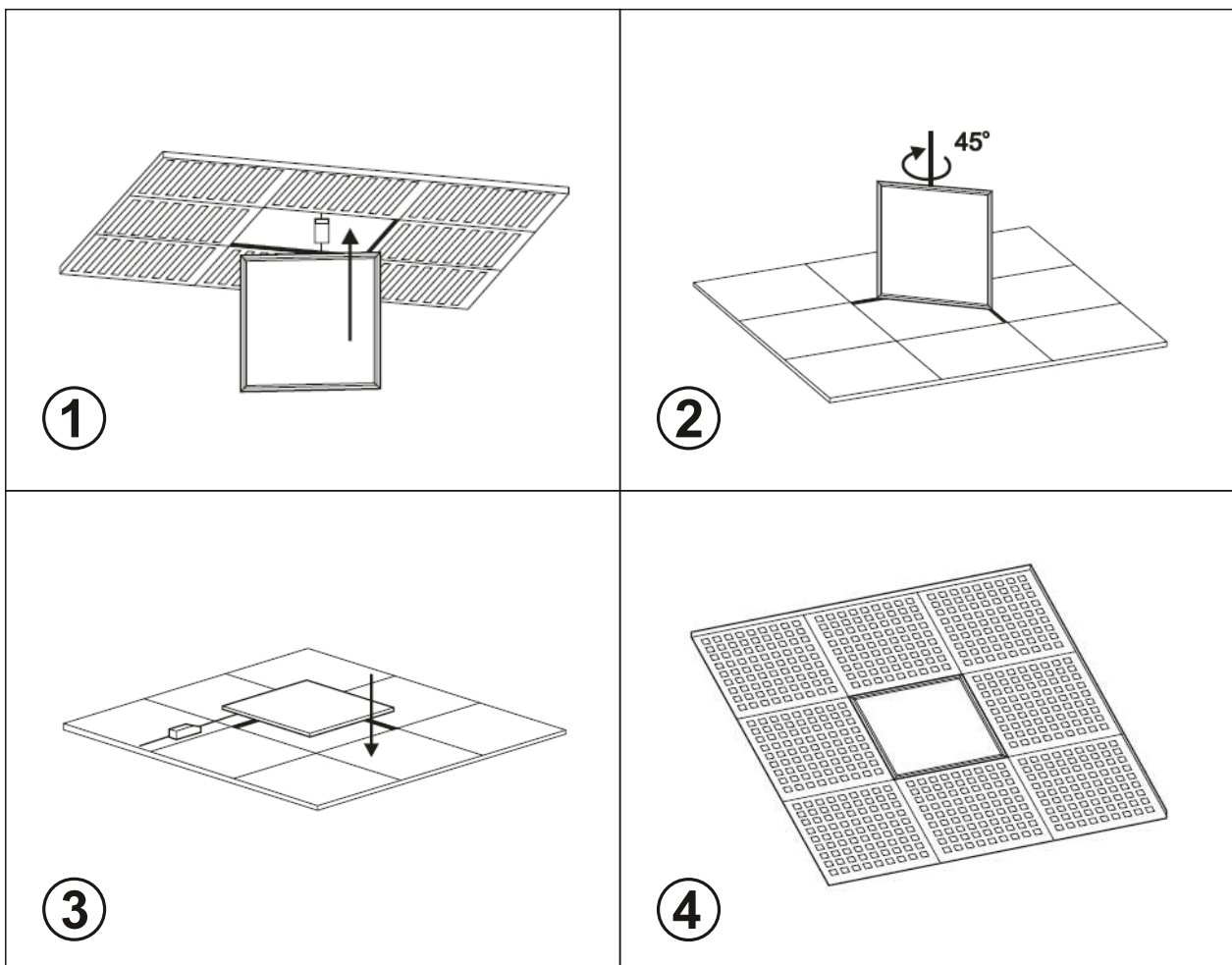
Das Panel blinkt nun auf und ist mit der Fernbedienung gekoppelt.

Dies können Sie auch mit mehreren Panels machen, die in Reichweite der Fernbedienung sind. Schalten Sie hierzu alle Panels aus/stromfrei.

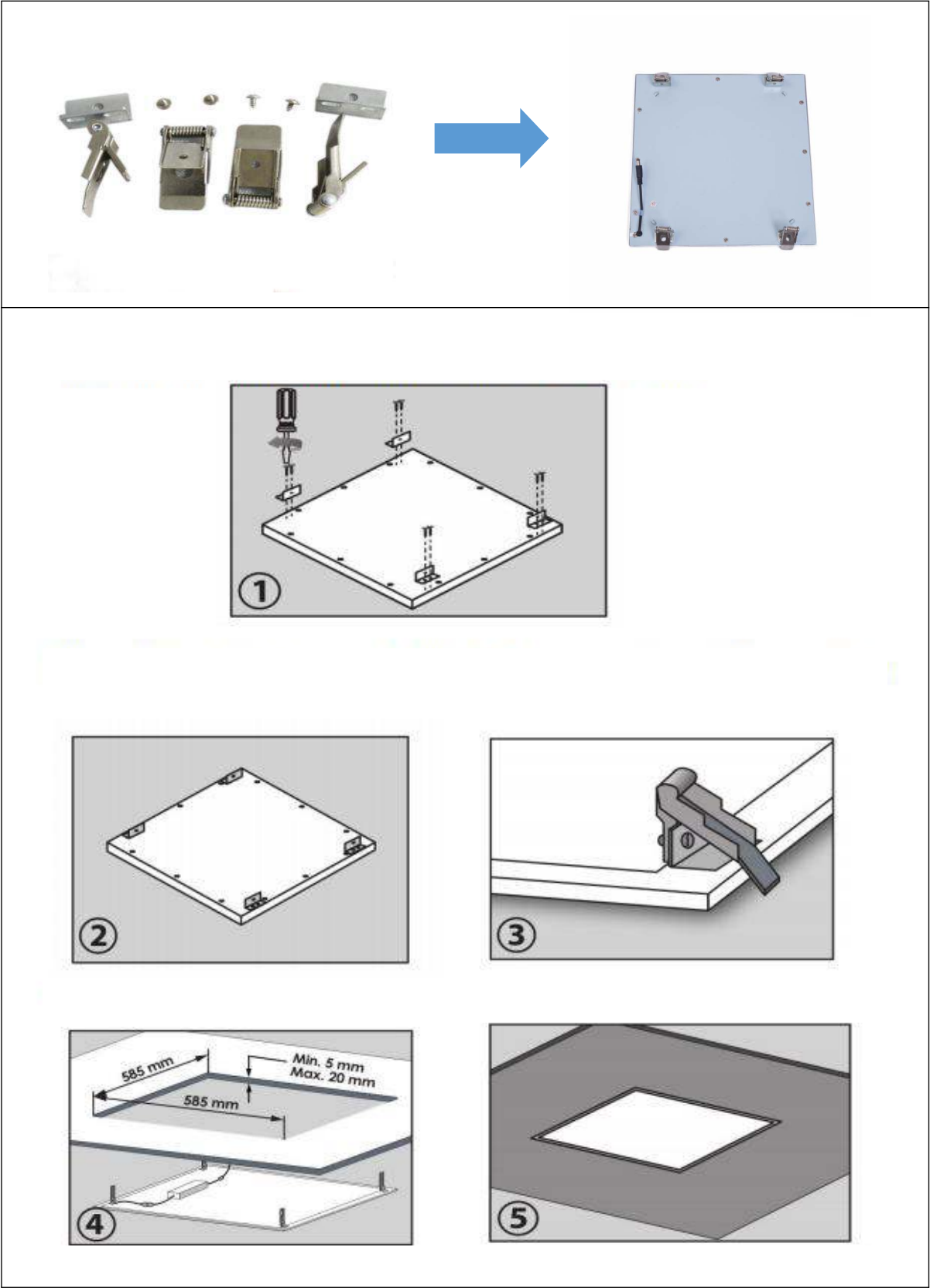
Nun halten Sie den ON/OFF-Knopf der Fernbedienung gedrückt und schalten die Panels wieder ein.

Das Panel blinkt nun auf und ist mit der Fernbedienung gekoppelt.

## Installationsanleitung für den Decken-Einbau

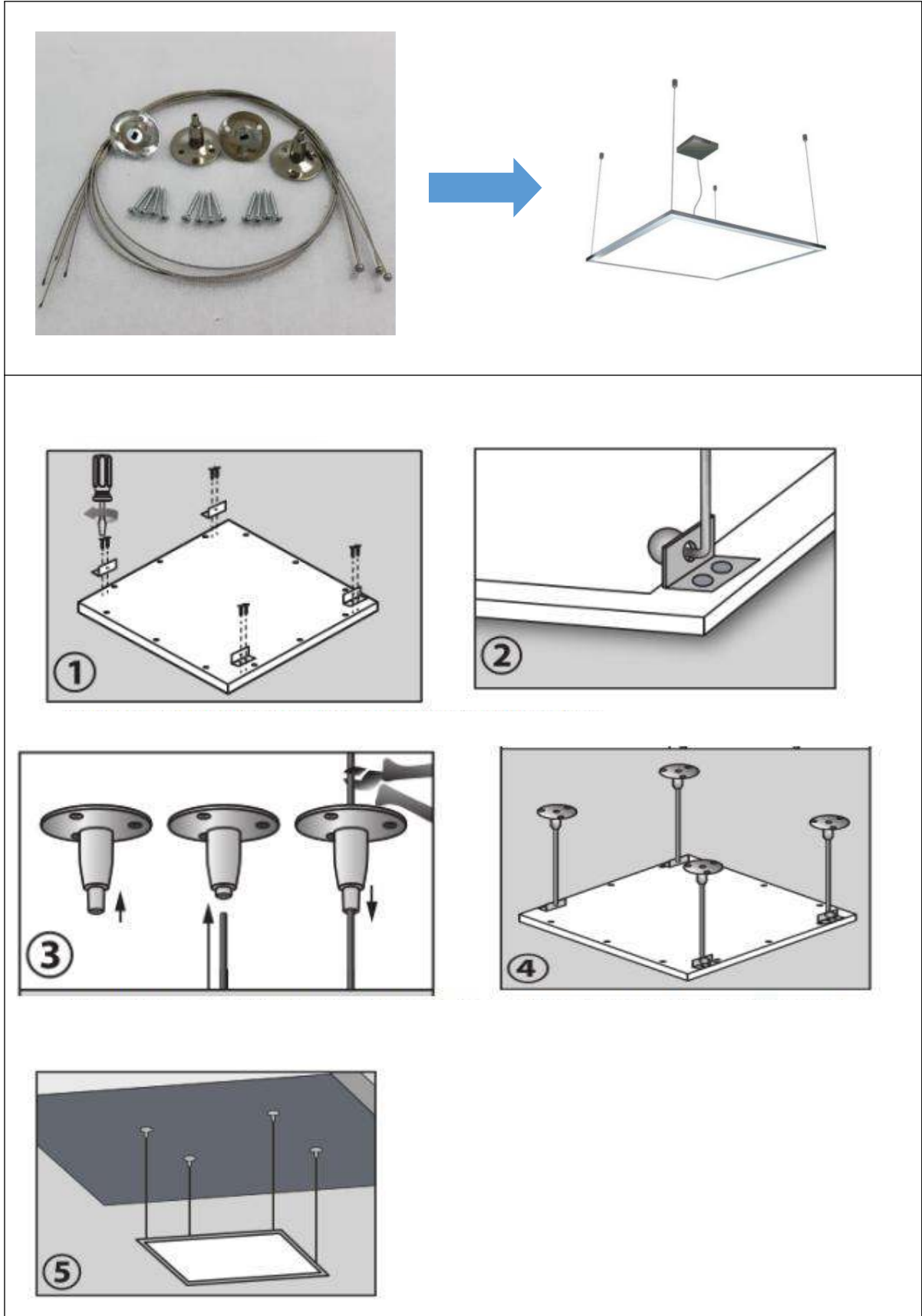


# Installationsanleitung für den Decken-Einbau



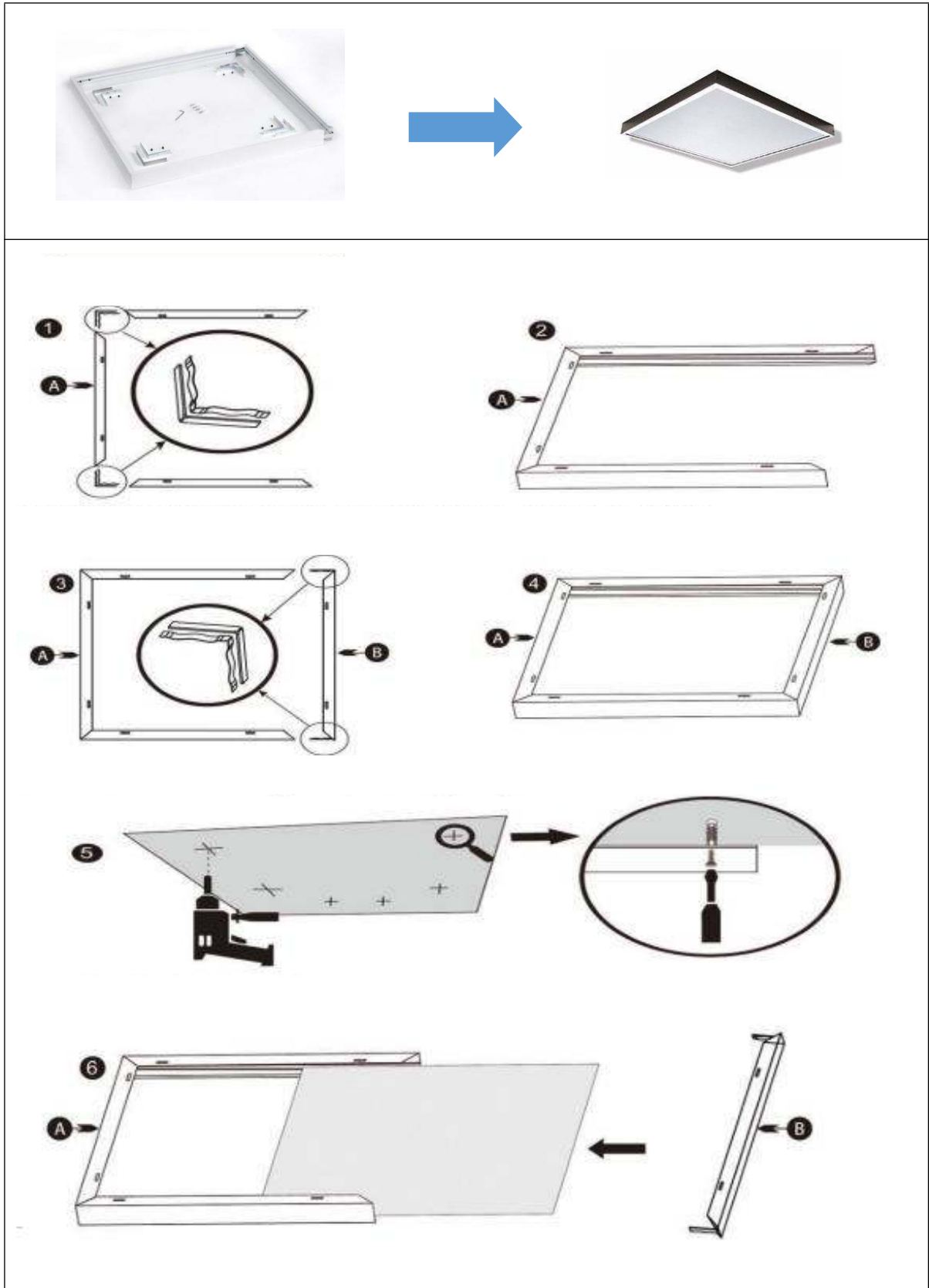
\*Kabel sind nicht im Lieferumfang enthalten

# Installationsanleitung für die Drahtseilmontage



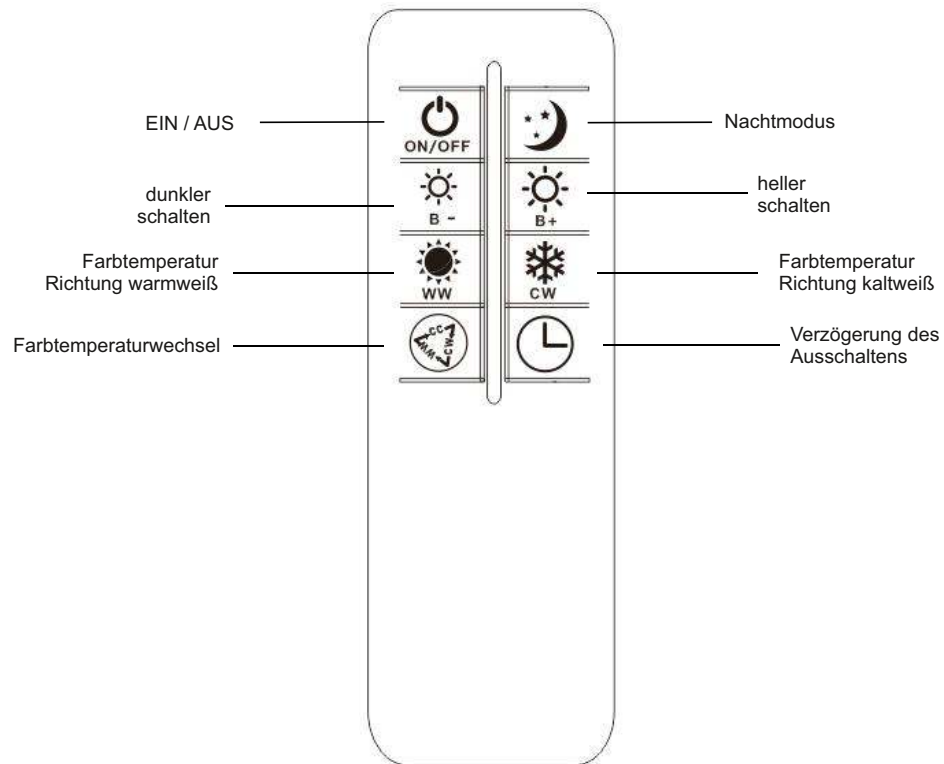
\*Drahtseile nicht im Lieferumfang enthalten


# Installationsanleitung für den Aufbaurahmen





\*Rahmen nicht im Lieferumfang enthalten


# Funktionen der Fernbedienung





 **EIN / AUS**  
 ON/OFF  
 kurzes Drücken: Ein- / Ausschalten  
 langes Drücken: Codes zurücksetzen


 **Nachtmodus**  
 kurzes Drücken: Helligkeit bei 10%


 **Helligkeit verringern**  
 B-  
 Die Helligkeit nimmt Schritt für Schritt ab

 **Helligkeit erhöhen**  
 B+  
 Die Helligkeit nimmt Schritt für Schritt zu

 **Farbtemperatur ändern**  
 WW  
 Farbtemperatur Richtung warmweiß einstellen

 **Farbtemperatur ändern**  
 CW  
 Farbtemperatur Richtung kaltweiß einstellen

 **Farbtemperaturwechsel**  
 Aktuelle Sequenz: 4000K-6000K-3000K  
 Neutralweiß 4000K (3000K 50% + 6000k 50%)  
 Kaltweiß 6000K 100%  
 Warmweiß 3000K 100

 **Verzögerungsmodus**  
 kurzes Drücke: die Lampe blinkt einmal und schaltet das Panel nach 30 Minuten vollständig aus. Durch das Drücken einer beliebigen Taste wird der Verzögerungsmodus ausgeschaltet.



## **GEFAHR**

Seien Sie besonders vorsichtig beim Umgang mit gefährlicher Netzspannung.  
Bei dieser Spannung können Sie einen lebensgefährlichen elektrischen Schlag erhalten!

Das Arbeiten an spannungsführenden Komponenten darf nur von speziell geschultem Fachpersonal mit entsprechender Qualifikation durchgeführt werden.

### **Sicherheitshinweise:**

**Die Installation und der Anschluss darf ausschließlich durch eine Elektrofachkraft erfolgen.**

1. Die LED-Leuchte ist ausschließlich für den Innenbereich konzipiert und ist vor Feuchtigkeit zu schützen
2. Trennen Sie die Lampe vor der Montage vom Netz. Sollte das Gerät oder die Zuleitung Beschädigungen aufweisen, nehmen Sie sie unter keinen Umständen in Betrieb!
3. Die Leuchte ist nicht für extreme Temperaturen ausgelegt.
4. Sollte die Leuchte nicht funktionieren, oder während des Betriebs ausfallen, kontaktieren Sie eine Elektrofachkraft oder den Hersteller. Nehmen Sie jedoch keine eigenständige Überprüfung, Fehlersuche oder Reparatur vor!

### **Haftungsausschluss / Disclaimer**

Bei Schäden, die durch Nichtbeachtung der Montageanleitung verursacht werden, erlischt jeglicher Gewährleistungsanspruch. Bei Nichtbeachtung der Hinweise und unsachgemäße Bedienung wird für Folge-, Sach- und Personenschäden keine Haftung übernommen.

### **Lieferumfang**

- LED Panel
- Fernbedienung
- Netzteil

### **Hinweise zur Entsorgung**

Das Gerät nicht im Hausmüll entsorgen!

Dieses Gerät entspricht der EU-Richtlinie über Elektronik- und Elektro-Altgeräte (Altgeräteverordnung) und darf daher nicht im Hausmüll entsorgt werden.

Entsorgen Sie das Gerät über Ihre kommunale Sammelstelle für Elektronik-Altgeräte!



### **Hersteller:**

ENOVATEK GmbH

Am Bullhamm 37

26441 Jever

Gerichtsstand: Amtsgericht Oldenburg HRB 211385

WEEE-Reg.-Nr.: DE75996989

Telefon: 04461 / 7464200

Email: [info@enovatek.de](mailto:info@enovatek.de)