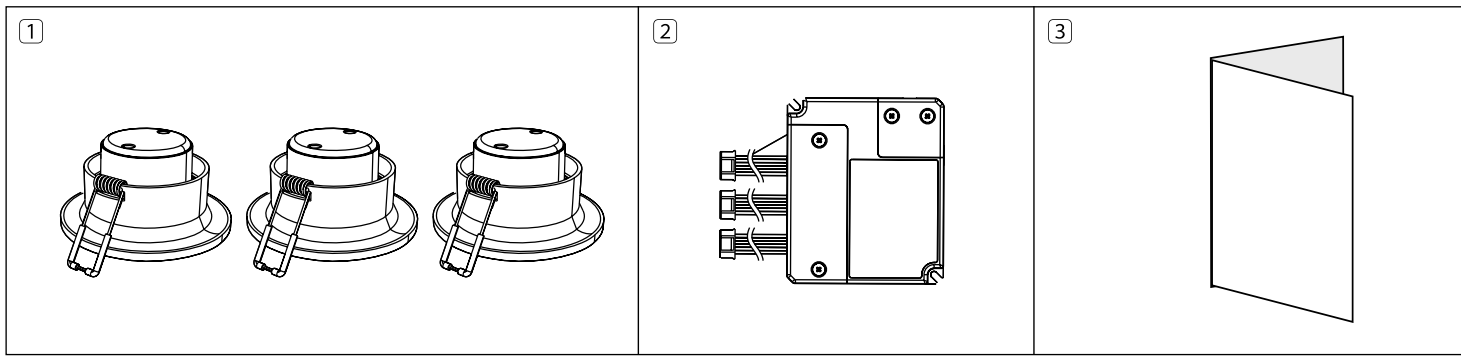
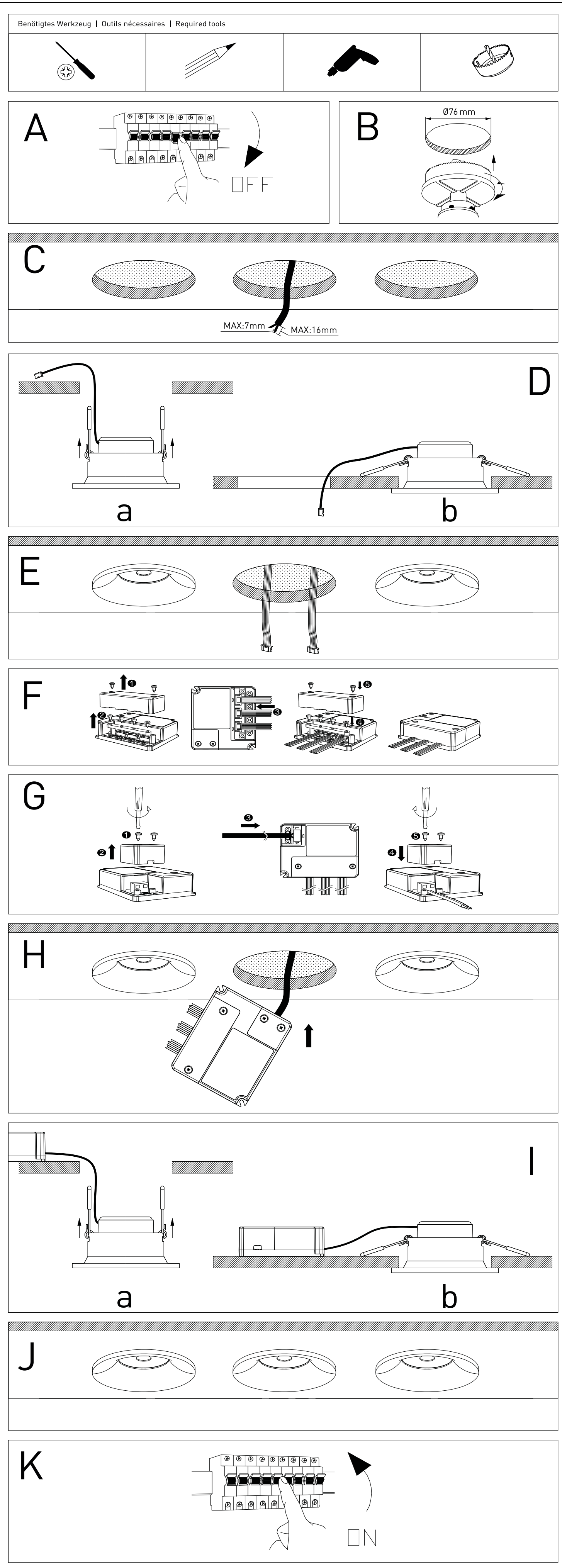


Lieferumfang | Étendue de livraison | Scope of Delivery



Installation und Anschluss | Installation et raccordement | Installation and connection



Bedienungsanleitung  
LED-Spotlights, Art. 404051



Lieferumfang

- LED-Spotlights, 3x
  - Steuereinheit und Anschlusskabel
  - Bedienungsanleitung
- i** tint-Fernbedienung oder Smart Home System erforderlich.

Sehr geehrte Kundin, sehr geehrter Kunde!

Diese Bedienungsanleitung enthält wichtige Informationen zur Inbetriebnahme und Verwendung. Lesen Sie die Bedienungsanleitung, insbesondere die Sicherheitshinweise, sorgfältig durch, bevor Sie die LED-Spotlights einsetzen. Die Nichtbeachtung dieser Bedienungsanleitung kann zu schweren Verletzungen und zu Schäden am Produkt führen.

Bewahren Sie die Bedienungsanleitung für die weitere Nutzung auf. Wenn Sie die LED-Spotlights an Dritte weitergeben, geben Sie unbedingt diese Bedienungsanleitung mit. Sie können diese Anleitung auch im Internet unter [www.mueller-licht.de/tint](http://www.mueller-licht.de/tint) als PDF Datei herunterladen.

Zeichenerklärung

Die folgenden Symbole und Signalwörter werden in dieser Bedienungsanleitung, auf dem Produkt oder auf der Verpackung verwendet.



Dieses Signalsymbol/-wort bezeichnet eine Gefährdung mit einem mittleren Risikograd, die, wenn sie nicht vermieden wird, den Tod oder eine schwere Verletzung zur Folge haben kann.



Dieses Signalwort warnt vor möglichen Sachschäden.

**i** Dieses Symbol gibt Ihnen nützliche Zusatzinformationen zur Handhabung oder zum Betrieb. Bitte aufmerksam lesen.

**Haus** Die LED-Spotlights und das Netzteil dürfen nur in Innenräumen betrieben werden.

**IP20** Die LED-Spotlights sind geschützt gegen feste Fremdkörper >12 mm.

**III** Schutzisolation nach Schutzklasse III

**Dimmer** Nicht dimmbar mit einem konventionellen Dimmer.

Bestimmungsgemäßer Gebrauch

Die LED-Spotlights dienen zu Beleuchtungszwecken und können mit der tint-Fernbedienung gesteuert und/oder in ein Smart Home System mit Zigbee Gateway eingebunden werden. Die LED-Spotlights sind zur Verwendung in trockenen Innenräumen vorgesehen. Für eine gewerbliche Nutzung ist der Artikel ungeeignet.

Sicherheitshinweise



Dieser Artikel kann von Kindern ab 8 Jahren und darüber sowie von Personen mit verringerten physischen, sensorischen oder mentalen Fähigkeiten oder Mangel an Erfahrung und Wissen benutzt werden, wenn sie beaufsichtigt werden oder bezüglich des sicheren Gebrauchs des Artikels unterwiesen wurden und die daraus resultierenden Gefahren verstehen.

GEFAHR für Kinder

- Kinder dürfen nicht mit dem Artikel spielen.
- Halten Sie Kinder von Verpackungsmaterial fern. Bei Verschlucken oder Strangulation besteht Erstickungsgefahr.

GEFAHR durch elektrischen Stromschlag

Stellen Sie vor der Benutzung sicher, dass die vorhandene Netzspannung mit der benötigten Betriebsspannung des Artikels übereinstimmt (siehe „Technische Daten“). Schalten Sie die Sicherung aus, bevor Sie die LED-Spotlights montieren oder reinigen.

GEFAHR von Brand/Verbrennung und/oder Explosion

- Die LED-Spotlights dürfen nur mit der beiliegenden Steuereinheit verwendet werden.
- Die LED-Spotlights nicht in feuergefährlicher Umgebung oder auf leicht entflammbarem Untergrund betreiben.
- Die LED-Spotlights nicht mit leicht entflammbarem Material umwickeln.
- Die Lichtquelle dieser Leuchte ist nicht ersetzbar, wenn die Lichtquelle ihr Lebensdauerende erreicht hat, ist die gesamte Leuchte zu ersetzen.
- Nicht aus kurzer Distanz in die leuchtenden LEDs schauen
- Die LEDs nicht im Betrieb mit einer Lupe betrachten

LED-Spotlights und Lieferumfang prüfen



Beschädigungsgefahr!

Wenn Sie die Verpackung unvorsichtig mit einem scharfen Messer oder anderen spitzen Gegenständen öffnen, kann das Produkt schnell beschädigt werden. Gehen Sie beim Öffnen sehr vorsichtig vor.

- Nehmen Sie die LED-Spotlights aus der Verpackung.
- Prüfen Sie, ob die Lieferung vollständig ist.
- Prüfen Sie, ob die Leuchte oder die Einzelteile Schäden aufweisen. Ist dies der Fall, benutzen Sie die Leuchte nicht. Wenden Sie sich über auf dieser Anleitung angegebenen Serviceadresse an den Hersteller.

Installation und Anschluss

Installieren Sie die LED-Spotlights entsprechend der Abbildungen in Abschnitt "Installation und Anschluss". Beachten Sie die Sicherheitshinweise.

Die LED-Spotlights können jetzt mit einer tint-Fernbedienung verbunden werden und/oder in ein Smart Home System eingebunden werden, siehe „Inbetriebnahme“.

Inbetriebnahme

Um die LED-Spotlights mit einer tint-Fernbedienung oder einem Zigbee Gateway zu verbinden, müssen sich diese im Kopplungsmodus befinden (beim Einschalten erscheint ein kurzer Farbdurchlauf). Falls dies nicht der Fall ist, führen Sie einen Reset durch (siehe unten).

Weitere Informationen finden Sie auf [www.mueller-licht.de/tint](http://www.mueller-licht.de/tint)

- A) Wenn Sie eine tint-Fernbedienung haben:
- Schalten Sie den Strom ein, sodass die LED-Spotlights leuchten.
  - Bereiten Sie die Fernbedienung entsprechend der Bedienungsanleitung auf das Verbinden vor und halten Sie diese entsprechend nah an die Steuereinheit. Führen Sie den Verbindungsvorgang aus, wie in der Anleitung beschrieben.
  - Die LED-Spotlights sind verbunden, wenn diese 3x aufleuchten.

B) Wenn Sie ein Zigbee Gateway (Beisp. Hue Bridge V2, Amazon Echo Plus\*, Lightify Gateway) haben:

- Starten Sie auf dem Gateway bzw. der dazugehörigen App den Suchvorgang.
- Schalten Sie anschließend die LED-Spotlights ein (auch wenn ggf. etwas anderes angezeigt wird)
- Die LED-Spotlights sind verbunden, wenn diese 3x aufleuchten.

Zurücksetzen auf 100% Licht

Die LED-Spotlights können bei Bedarf manuell auf die Grundeinstellung „warmweiß und 100% Helligkeit“ zurückgesetzt werden, falls sich die Leuchte nicht mehr steuern lässt (z. B. falls die Batterien der Fernbedienung leer sind). Schalten Sie die LED-Spotlights über den Lichtschalter 3x aus und wieder ein. Sie starten nun in der Grundeinstellung warmweiß, 100% Helligkeit.

Reset der Leuchte/Kopplungsmodus einstellen

Ein Reset der tint-LED-Spotlights ist nur im Ausnahmefall erforderlich, z.B. wenn die Fernbedienung zurückgesetzt werden musste, oder wenn Sie die LED-Spotlights in ein Smart Home Gateway einbinden möchten.

- Schalten Sie die LED-Spotlights über den Lichtschalter in einem Intervall von ca. 1 s 5x ein und aus.
- Schalten Sie die LED-Spotlights wieder ein. Es erscheint ein kurzer Farbdurchlauf. Der gewünschte Reset ist erfolgt. Anschließend können Sie die LED-Spotlights wie gewohnt in Ihre tint-Fernbedienung und/oder ein Smart Home System mit Zigbee einbinden.

Reinigung



**Kurzschlussgefahr!**  
In das Gehäuse eingedrungenes Wasser oder andere Flüssigkeiten können einen Kurzschluss verursachen.

- Tauchen Sie die LED-Spotlights niemals in Wasser oder andere Flüssigkeiten.
- Achten Sie darauf, dass kein Wasser oder andere Flüssigkeiten in das Gehäuse gelangen.



**Beschädigungsgefahr!**  
Unschonemäßiger Umgang mit den LED-Spotlights kann zu Beschädigungen führen.

Verwenden Sie keine aggressiven Reinigungsmittel, Bürsten mit Metall- oder Nylonborsten sowie keine scharfen oder metallischen Reinigungsgegenstände wie Messer, Metallschwämme und dergleichen. Diese können die Oberflächen beschädigen.

- Schalten Sie vor der Reinigung die Sicherung aus.
- Lassen Sie die LED-Spotlights vollständig abkühlen.
- Wischen Sie die LED-Spotlights mit einem leicht angefeuchteten Tuch ab. Lassen Sie alle Teile danach vollständig trocknen.

Fehlerbehebung/häufig gestellte Fragen

Problem	Mögliche Ursache
Keine Funktion	<ul style="list-style-type: none"> <li>Steuereinheit nicht mit dem Stromanschluss verbunden</li> <li>Keine Verbindung zu einer tint-Fernbedienung oder einem Zigbee-Gateway hergestellt. → Verbinden, siehe Inbetriebnahme</li> </ul>
Beim Einschalten blinkt die Leuchte und leuchtet anschließend weiß	<ul style="list-style-type: none"> <li>Die LED-Spotlights sind noch nicht mit einer tint-Fernbedienung oder mit einem Zigbee-Gateway verbunden. → Verbinden, siehe Inbetriebnahme</li> </ul>
Keine Verbindung mit der tint-Fernbedienung oder einem Gateway möglich	<ul style="list-style-type: none"> <li>Die LED-Spotlights sind noch mit einer anderen tint-Fernbedienung oder einem Zigbee-Gateway verbunden. → Reset der Leuchte/Kopplungsmodus einstellen</li> </ul>

Antworten auf weitere häufig gestellte Fragen finden Sie unter [www.mueller-licht.de/tint](http://www.mueller-licht.de/tint)

Technische Daten

Frequenzband des drahtlosen RF-Modus:	2405-2480,0 MHz
Maximale Sendeleistung:	<20 mW
Funkreichweite (Freifeld):	30 m
Standby-Verbrauch:	<0,5 W
LED-Spotlights:	Ra >80   25.000 h Lebensdauer   50.000 x Schaltungen

Lichtstrom (bei 6500 K):	3 x 425 lm
Farbtemperatur:	1800-6500 K + RGB
Leistung:	19 W
Netzspannung:	220-240 V -
Netzfrequenz:	50 Hz

Umgebungsbedingungen:	
Temperatur (Betrieb):	10°C...40°C
Temperatur (Aufbewahrung):	5°C...25°C
Relative Luftfeuchtigkeit:	5-95% (keine Kondensation)
Elektrische Schutzklasse gesamtes System:	Schutzklasse II <input type="checkbox"/>
Schutzklasse Spot:	Schutzklasse III <input checked="" type="checkbox"/>

Smart Home Ready:

**i** Die tint Produkte von MÜLLER-LICHT sind steuerbar über den aktuellsten Zigbee Funkstandard 3.0 und kompatibel mit zahlreichen Lichtsteuerungssystemen wie zum Beispiel Philips Hue\*, Osram Lightify\*, dem Sprachassistenten von Amazon (über Amazon Echo Plus)\*\* und vielen weiteren. Weitere Informationen über die Zigbee Allianz erhalten Sie unter [www.zigbee.org](http://www.zigbee.org).

\* Einschränkungen bei einzelnen Diensten möglich, aktuelle Infos und Antworten auf häufig gestellte Fragen finden Sie unter [www.mueller-licht.de/tint](http://www.mueller-licht.de/tint)

\*\* Sofern dieser Service in Ihrem Land verfügbar ist.

Konformitätserklärung

**CE** Hiermit erklärt MÜLLER-LICHT International GmbH, dass der Funkanlagentyp „MÜLLER-LICHT tint“ der Richtlinie 2014/53/EU entspricht. Der vollständige Text der EU-Konformitätserklärung ist unter der folgenden Internetadresse verfügbar: [www.mueller-licht.de/tint](http://www.mueller-licht.de/tint)

Entsorgen

**W** Altgeräte dürfen nicht im normalen Hausmüll entsorgt werden. Entsprechend Richtlinie 2012/19/EU ist das Gerät am Ende seiner Lebensdauer einer geordneten Entsorgung zuzuführen. Dabei werden im Gerät enthaltene Wertstoffe der Wiederverwertung zugeführt und die Belastung der Umwelt vermieden. Geben Sie das Altgerät kostenlos an einer Sammelstelle für Elektroschrott oder einem Wertstoffhof ab.

**W** Entsorgen Sie auch die Verpackungsmaterialien umweltgerecht, indem Sie diese sortenrein in die bereitgestellten Sammelbehälter geben.

**W** Allgemeines Recyclingsymbol. Weiterführende Informationen finden Sie unter: [www.mueller-licht.de/recycle](http://www.mueller-licht.de/recycle)

