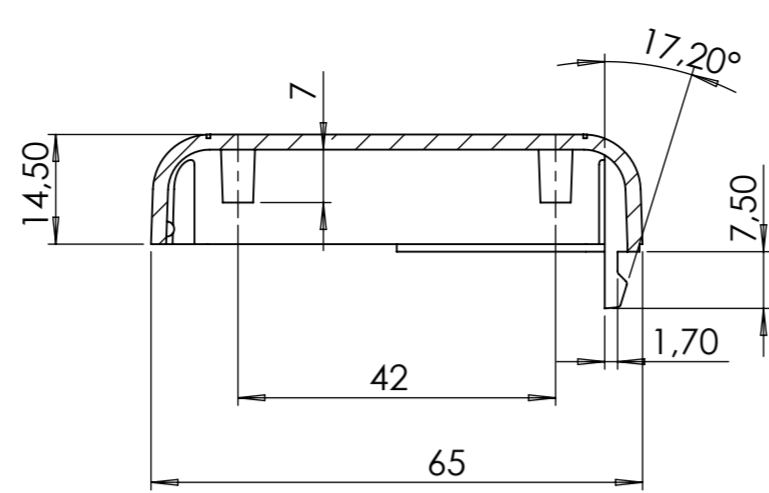
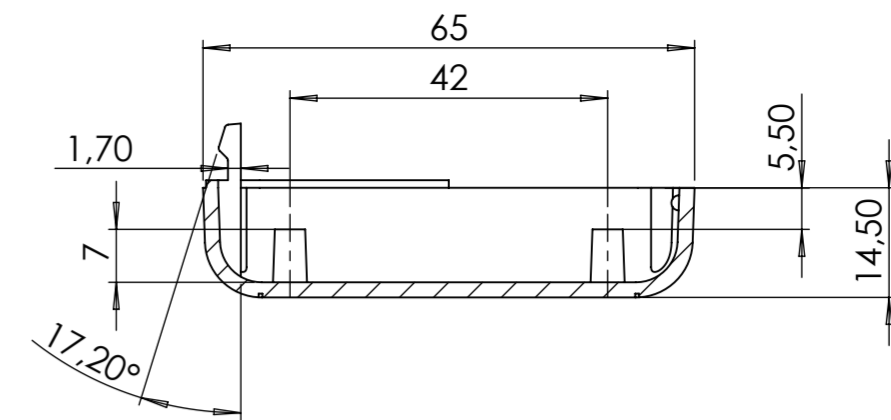


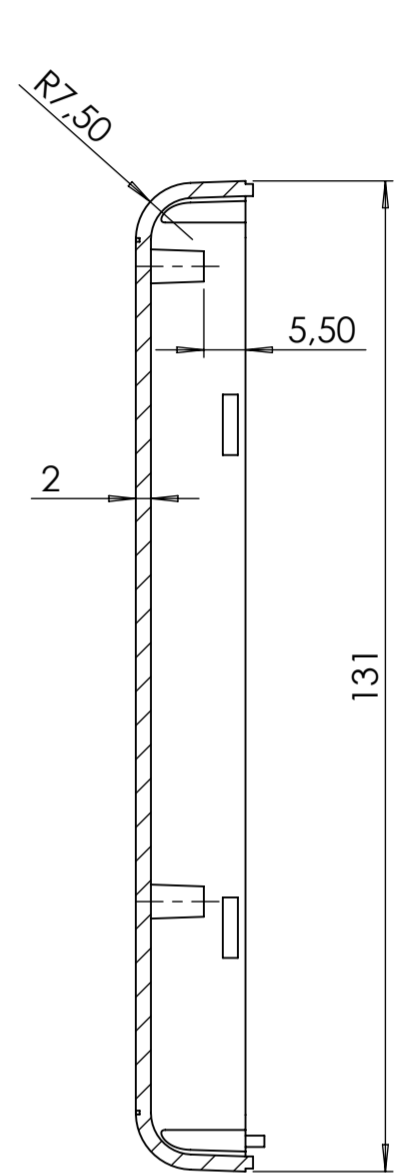
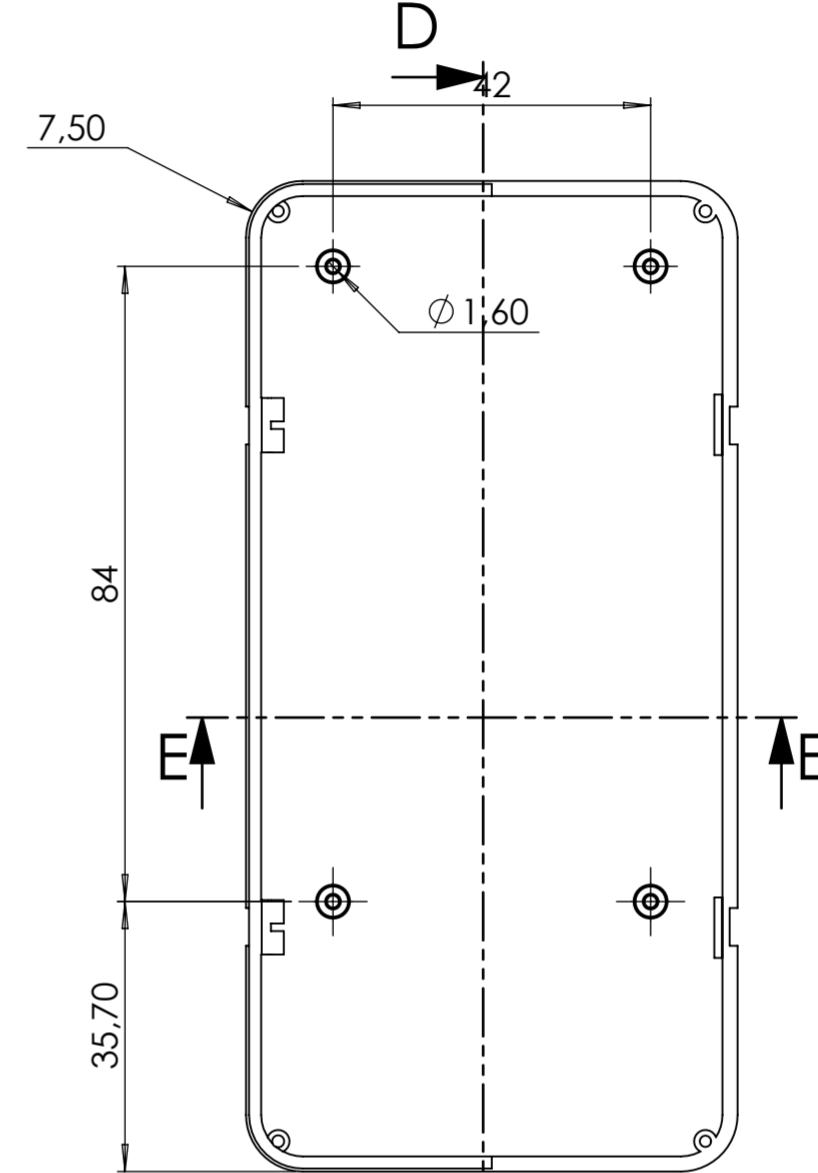
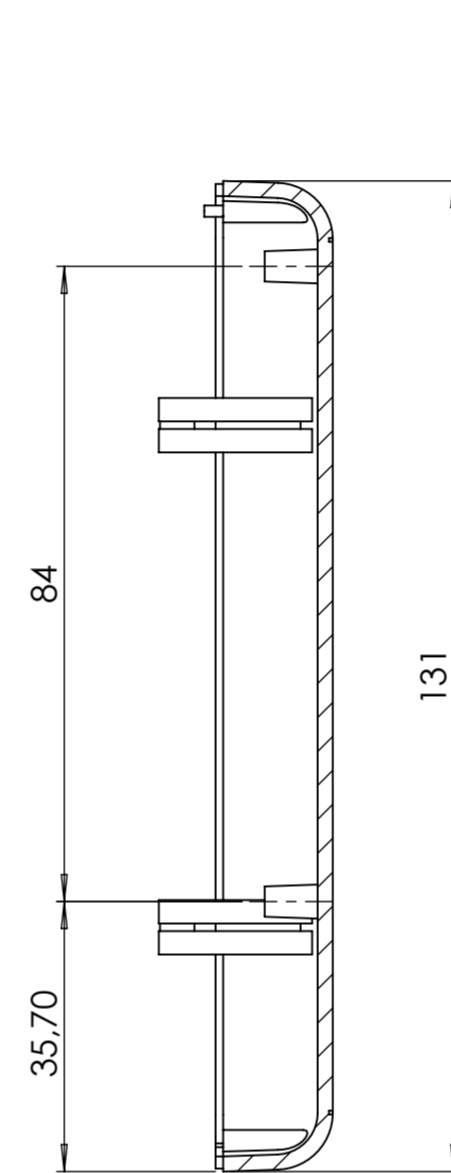
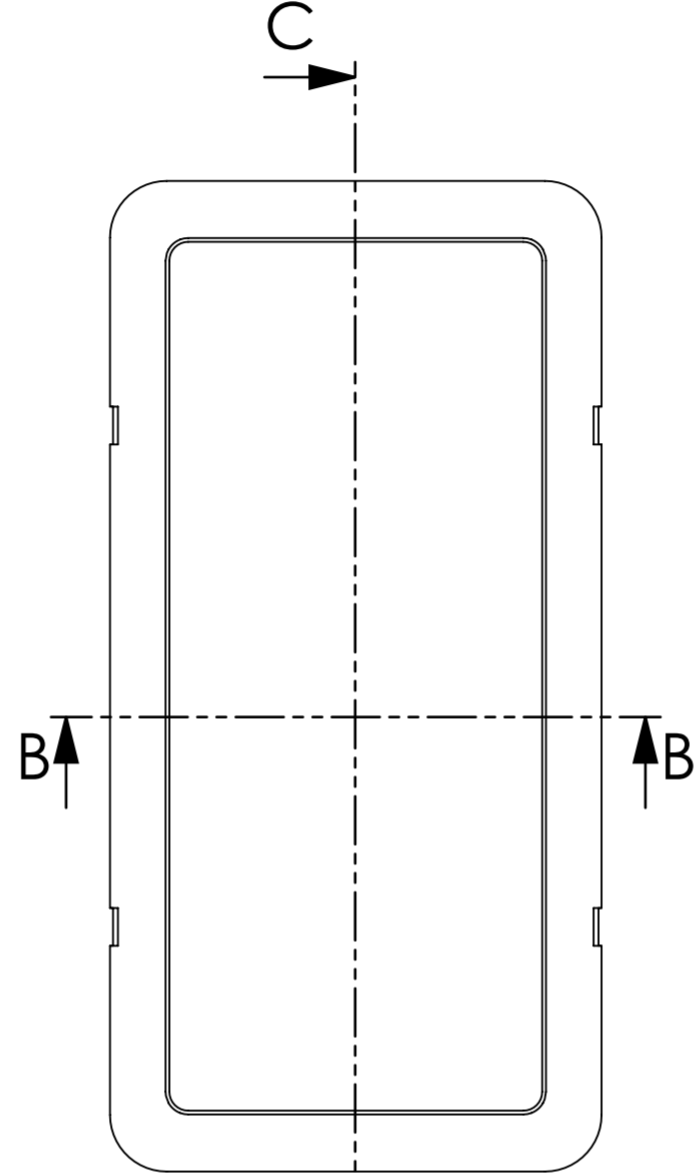
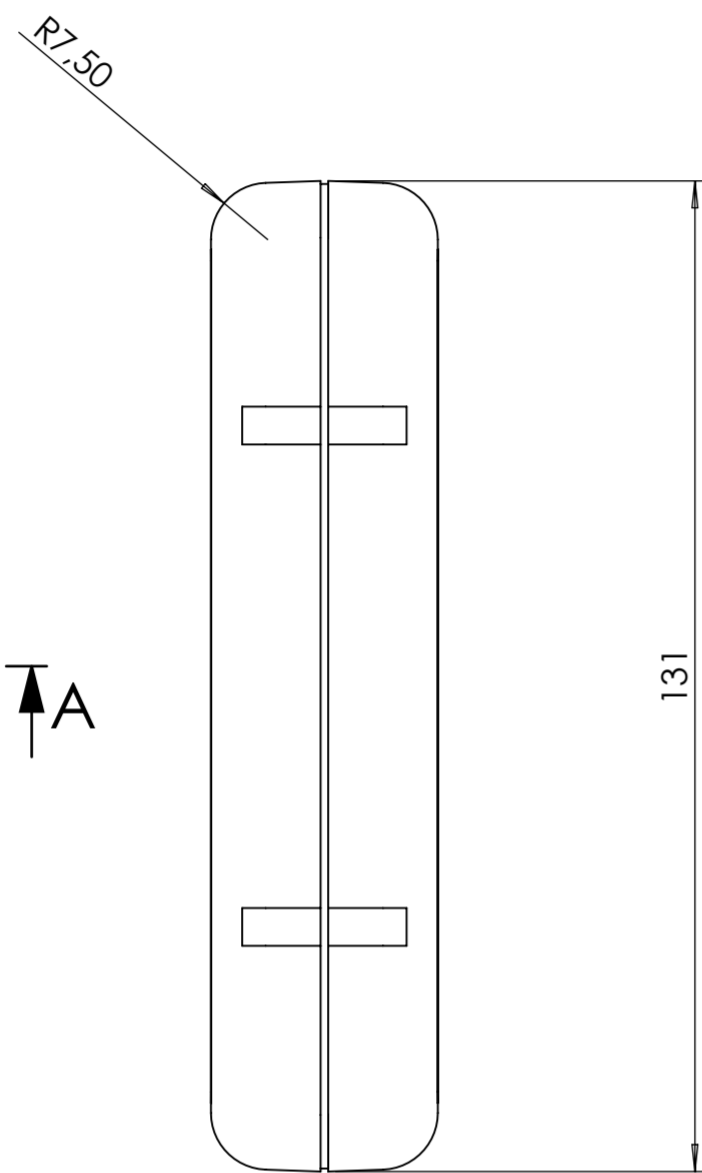
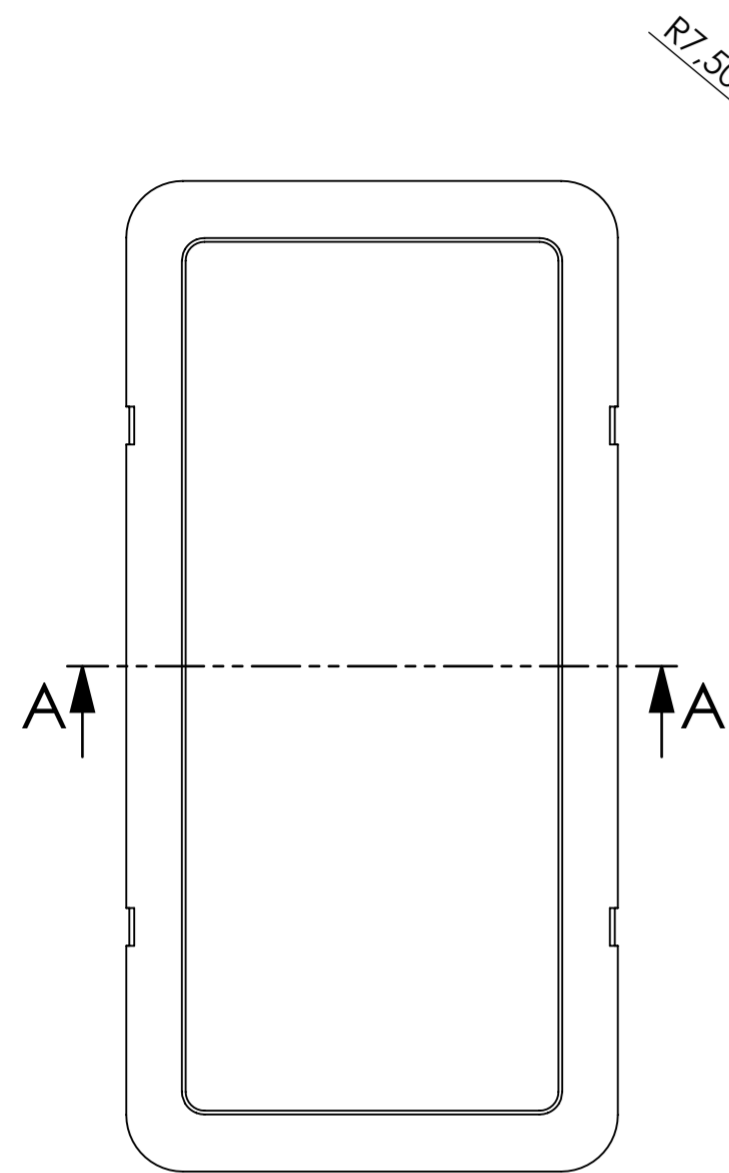
SEZIONE A-A



SEZIONE B-B



SEZIONE E-E



SEZIONE C-C

D

SEZIONE D-D

PCB MAX SIZE

