

Technaxx® * Bedienungsanleitung Funk-Rückfahrkamera-System TX-170

Geeignet für die meisten Autos (& Vans, SUVs, Kleinbusse,
Wohnmobile, usw.)
als Hilfe beim Rückwärtseinparken.

Dieses System sollte ein Hilfsmittel sein und sollte NICHT die
Notwendigkeit ersetzen, vorsichtig zu fahren.

Richten Sie den Hochdruckreiniger nicht direkt auf die
Kennzeichenhalter-Kamera, und fahren Sie nicht durch eine
Waschanlage - das Gerät kann beschädigt werden.

Unter keinen Umständen übernimmt der Hersteller oder Lieferant
Verantwortung oder haftet für direkte oder indirekte Schäden, Neben-
oder Folgeschäden oder für Verletzungen, die aus der Installation oder
dem Gebrauch dieses Systems resultieren.

Hiermit erklärt der Hersteller Technaxx Deutschland GmbH & Co.KG, dass
dieses Gerät in Übereinstimmung mit den grundlegenden Anforderungen der
Normen gemäß Richtlinie **RED 2014/53/EU** ist. Hier finden Sie die
Konformitätserklärung: www.technaxx.de/ (in der unteren Leiste unter
"Konformitätserklärung"). Vor dem ersten Gebrauch lesen Sie die
Gebrauchsanleitung sorgfältig durch.

Telefonnummer für den technischen Service: 01805 012643 (14 Cent/Minute
aus dem deutschen Festnetz und 42 Cent/Minute aus Mobilfunknetzen).

Kostenfreie E-Mail: support@technaxx.de

Die Support-Hotline ist Mo-Fr von 9 bis 13 Uhr und 14 bis 17 Uhr erreichbar!

Die Gebrauchsanleitung für zukünftige Bezugnahme oder eine
Produktweitergabe sorgfältig aufbewahren. Verfahren Sie ebenso mit dem
Originalzubehör dieses Produktes. Im Garantiefall wenden Sie sich bitte an
den Händler oder das Ladengeschäft, wo Sie dieses Produkt gekauft haben.

Garantie 2 Jahre

*Viel Spaß mit Ihrem Produkt. Teilen Sie Ihre Erfahrungen und Meinung
auf einem der bekannten Internetportale.*



Inhaltsverzeichnis

Besonderheiten	2
Technische Daten.....	3
Sicherheitsvorschriften	4
Produktübersicht.....	4
Kennzeichenhalterung mit Kamera	4
Monitor.....	5
Inbetriebnahme.....	5
Installieren der Kennzeichenhalterung und Verlegen des Stromkabels.....	5
Schieben Sie das Kennzeichen in die Halterung.....	8
Installation des Monitors	9
Einstellung des Kamerawinkels	11
IR-LED und fotoleitfähiger Sensor	11
Monitortasten und Einstellung.....	12
Monitormenü.....	12
Bildparameter.....	13
Bild spiegeln.....	13
Abstandsanzeige.....	14
Allgemeine Informationen	14
Umweltbedingungen	15
Entsorgung	16

Besonderheiten

- Unauffällige Rückfahrkamera in der Kennzeichenhalterung
- Geeignet für die meisten Fahrzeuge als Hilfe beim Rückwärtseinparken
- Drahtlose Videoübertragung bis zu 15m
- IR-LED für Nachtsicht ~2m
- Einstellbare Kameraausrichtung & 135° Sichtfeld
- Stromversorgung der Kamera durch Anschluss an den Rückfahrscheinwerfer
- Stromversorgung des Monitors über die Zigarettenanzünderbuchse
- Kamera mit Schutzklasse IP67 (staubdicht & gegen zeitweiliges Untertauchen geschützt)
- 4,3" (10,9cm) TFT-LCD-Monitor mit 480x272 Pixeln
- Abstandsanzeige auf dem Monitor
- Kennzeichenhalterung für einzeilige Kennzeichen (52x11cm) geeignet
- Mehr Sicherheit beim Rückwärtsfahren

Technische Daten

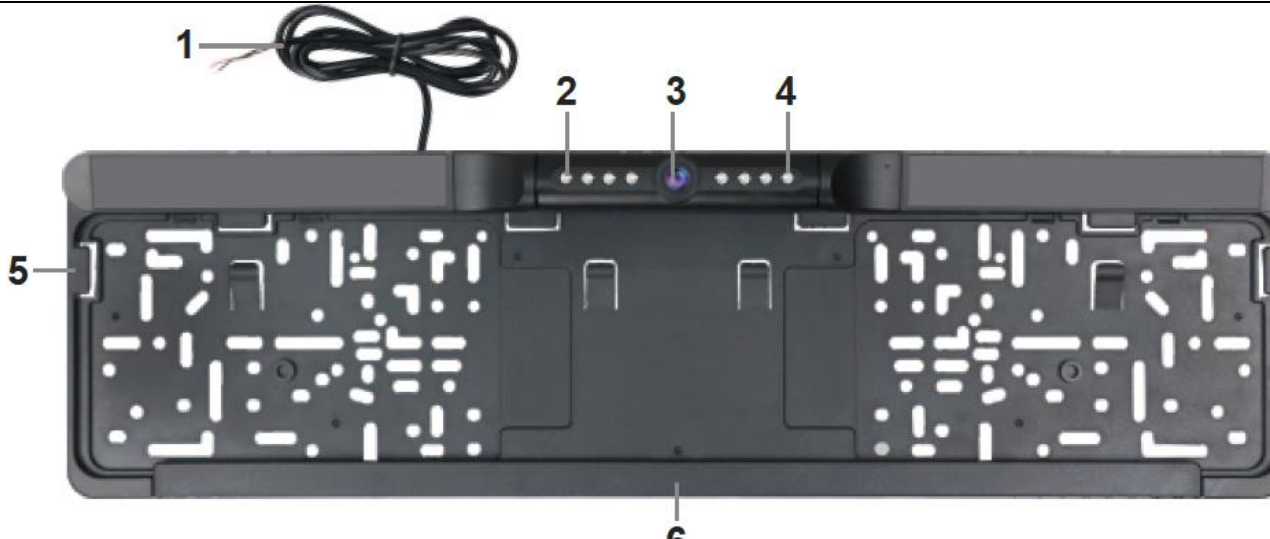
Kennzeichenhalterung mit Kamera und Funkmodul	
Bildsensor	1MP CMOS
Kameraauflösung / bps	640x480 Pixel / 30
Sichtfeld	135° (V90° / D165°)
Mindestbeleuchtung	0,5Lux / Automatischer Weißabgleich
IR-Nachtsichtweite	~2m
Stromversorgung	DC12-24V
Max. Strom	<140mA
Kabellänge	Ca. 2,6m
Übertragungsfrequenz	2400-2485,5MHz
Übertragungsdistanz	~15m auf freier Fläche (keine Störungen)
Maximal abgestrahlte Ausgangsleistung	200mW
Schutzklasse	IP67
Betriebstemperatur	-10°C bis zu +60°C
Gewicht / Abmessungen	560g / (L) 52,9 x (B) 3,5 x (H) 15,0cm
Monitor	
Display / Auflösung	LCD Farbe 10,9cm (4,3") / 480x272 Pixel
Übertragungsfrequenz	2400-2485,5MHz
Eingangsspannung	DC9V/1A / DC5V/2,1A
Max. Strom	<150mA
Stromadapterkabellänge	Ca. 3,5m
Übertragungsdistanz	~15m auf freier Fläche (keine Störungen)
Betriebstemperatur	-10°C bis +50°C
Gewicht / Abmessungen	107g / (L) 11,7 x (B) 3,5 x (H) 8,8cm
Verpackungsinhalt	Funk-Rückfahrkamera-System TX-170: 1x Nummernschildhalterung mit Kamera und Funkmodul, 1x Monitor, 1x Saugnapfhalterung, 1x Standfuß mit Kleber, 1x Monitor-Stromadapter für Zigarettenanzünder, Montagematerial, Benutzerhandbuch

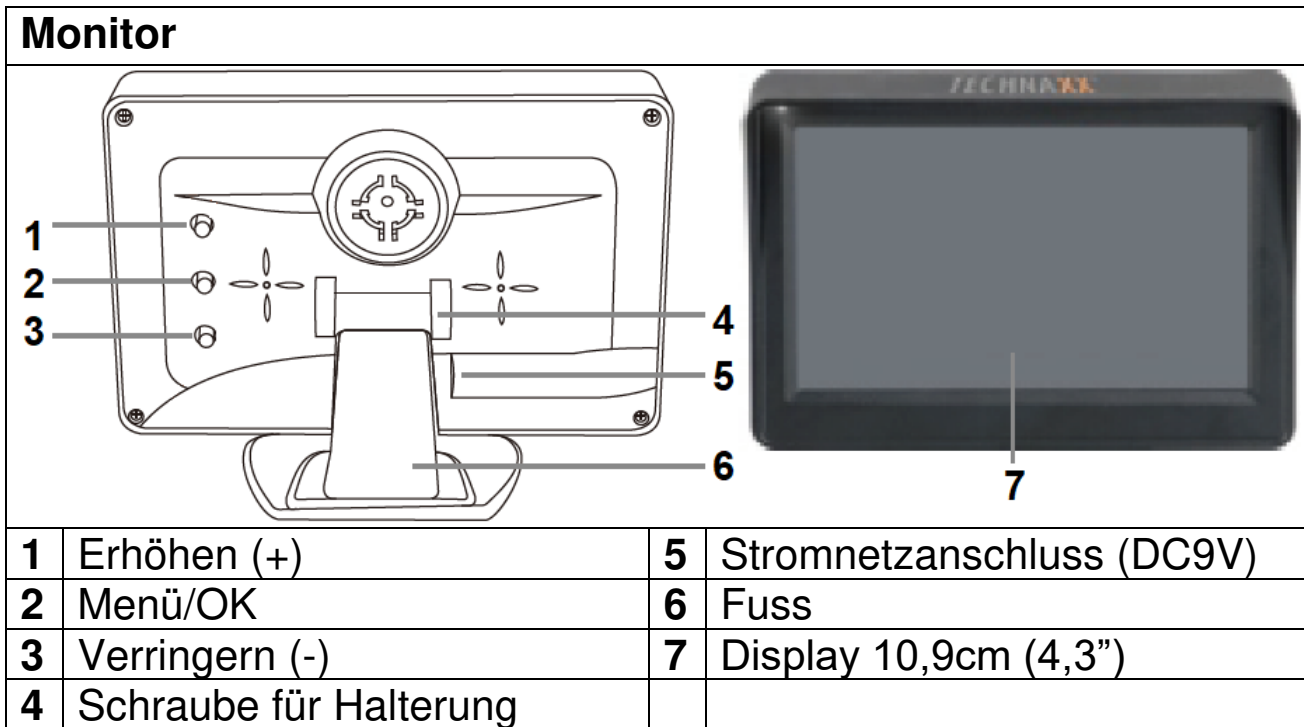
Sicherheitsvorschriften

Das Rückfahrssystem ist als Hilfe gedacht und entbindet den Fahrer gemäß der STVO nicht von seiner Sorgfaltspflicht in Straßenverkehr. Bitte lesen Sie sich diese Anleitung vor dem ersten Gebrauch sorgfältig durch.

Produktübersicht

Die Rückfahrkamera sendet im 2,4-GHz-Frequenzbereich (für solche Videoübertragungen festgelegt) ein Videosignal von der Kamera an den Monitor. Sollte eine andere Bluetooth-Freisprecheinrichtung in Ihrem Fahrzeug installiert sein, arbeitet sie im selben Frequenzbereich wie die Kamera. Wird die Freisprecheinrichtung aktiviert, kann es zu Störungen kommen. Daher wird empfohlen, die andere Bluetooth-Freisprecheinrichtung während der Verwendung des Rückfahrsystems zu deaktivieren.

Kennzeichenhalterung mit Kamera			
			
1	Netzkabel Rot = Positiv (+) Schwarz = Negativ (-)	4	Infrarot-LED
2	Fotoleitfähiger Sensor	5	Halter
3	Kamera	6	Halterung (eingeklickt)

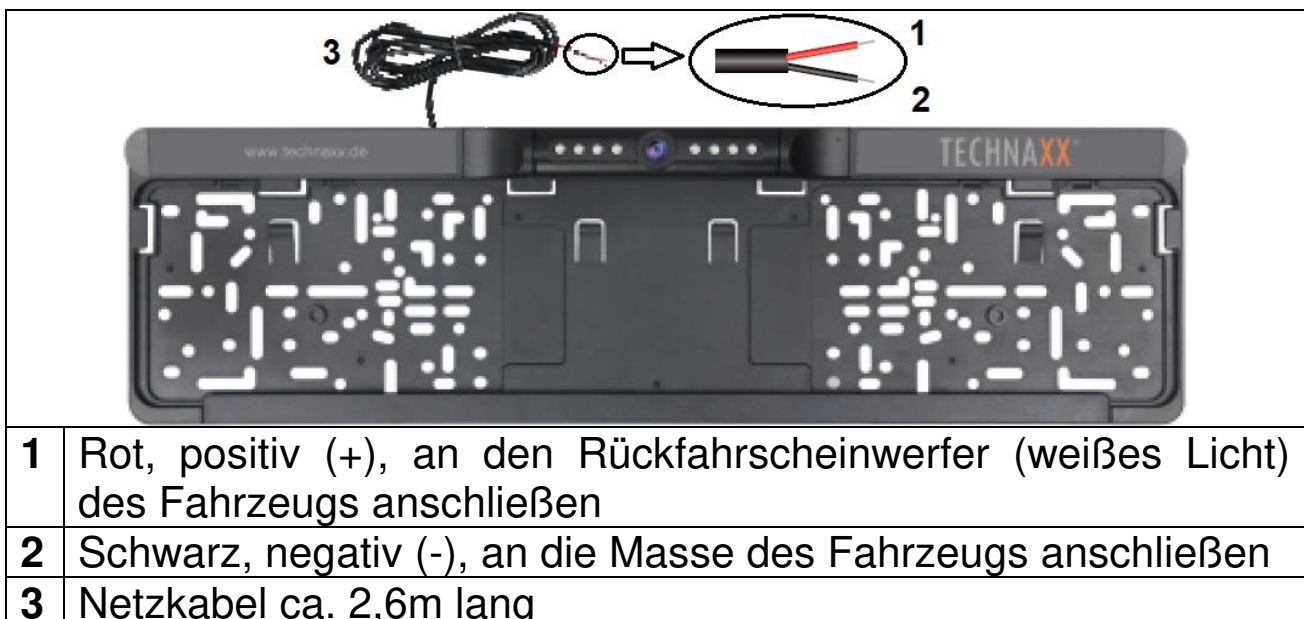


Inbetriebnahme

Überprüfen Sie vor der Installation die Funktionalität der Komponenten (ein installiertes Produkt ist von der Rückgabe ausgeschlossen). Vorbereiten und Installieren der Kennzeichenhalterung.

HINWEIS: Sie benötigen möglicherweise einen Spannungsmesser, um die Polarität des Rückfahrscheinwerfers zu messen.

Installieren der Kennzeichenhalterung und Verlegen des Stromkabels



VORSICHT! Wenn Sie keine Erfahrung mit der Installation von elektrischen Geräten an Fahrzeugen haben, dürfen Sie die folgenden Arbeiten nicht selbst durchführen. Lassen Sie die Montage und den Anschluss von qualifiziertem Fachpersonal durchführen.

1. Entfernen Sie Ihr hinteres Nummernschild einschließlich einer eventuell vorhandenen Halterung. Bringen Sie hier anstelle der eingebauten Halterung den Kennzeichenhalter mit Kamera an - möglichst unter Verwendung der alten Befestigungslöcher. Halten Sie ihn zunächst an das Fahrzeug und bereiten Sie ihn für die Anbringung vor:

2. Legen Sie das Innere hinter dem Nummernschild frei, so dass Sie die Nummernschildträgerplatte von innen sehen können. Suchen Sie im Bereich des Kennzeichens und der Kennzeichenbeleuchtung nach einem vorhandenen Kabelkanal im Heck des Fahrzeugs oder in der Heckklappe. Wenn hier kein brauchbarer Kabeldurchlass vorhanden ist, müssen Sie einen eigenen Kabeldurchlass bohren. Markieren Sie einen Bohrpunkt, der sich unter dem Kameramodul oder dem Nummernschild befindet.

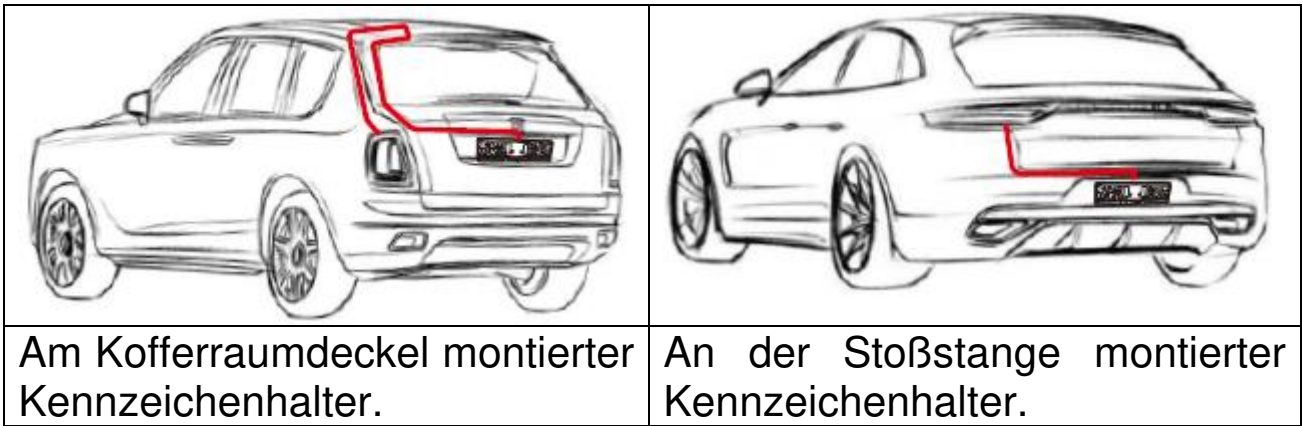
Hinweis: Eventuell müssen Sie ein 4mm-Loch für das Netzkabel bohren.

3. Versiegeln Sie nach dem Bohren die Blechkante mit einem geeigneten Rostschutzmittel.

4. Schieben Sie das Anschlusskabel durch das Loch in das Fahrzeug. Dichten Sie die Kabeldurchführung sorgfältig mit einer geeigneten Karosseriedichtmasse ab, damit kein Wasser in das Fahrzeug eindringen kann. Schrauben Sie den Kennzeichenhalter fest und achten Sie dabei darauf, dass die Kabeldichtung nicht beschädigt wird. Dichten Sie gegebenenfalls von innen neu ab.

5. Versuchen Sie, das Stromkabel so zu verlegen, wie es auf den folgenden Abbildungen zu sehen ist. Achten Sie auf eine saubere Kabelführung, damit das Kabel beim Öffnen und Schließen nicht unterbrochen wird.

Hinweis: Die Abbildungen sind nur ein Ratschlag. Abhängig von Ihrem Auto, kann es auch eine andere Möglichkeit geben.



6. Entfernen Sie die Abdeckung des Rückfahrscheinwerfers.

7. Das dünne zweiadrige Kabel dient zur Stromversorgung und als Schaltsignal beim Einlegen des Rückwärtsgangs. Schließen Sie die beiden Drähte an die beiden Kontakte Ihres Rückfahrscheinwerfers an. Dazu müssen Sie ihre Polarität kennen (messen oder im Schaltplan nachsehen): Das rote Kabel muss an den Pluspol des Rückfahrscheinwerfers und das schwarze Kabel an einen Massekontakt angeschlossen werden.

8. Bringen Sie die Abdeckung des Rückfahrscheinwerfers wieder an.

Wichtig: Diese Installation zeigt die Rückwärtsansicht nur wenn der Rückwärtsgang eingelegt ist. Dann wird die Rückfahrkamera mit Strom versorgt. Der Monitor an der Vorderseite leuchtet automatisch auf und zeigt die Rückansicht an.

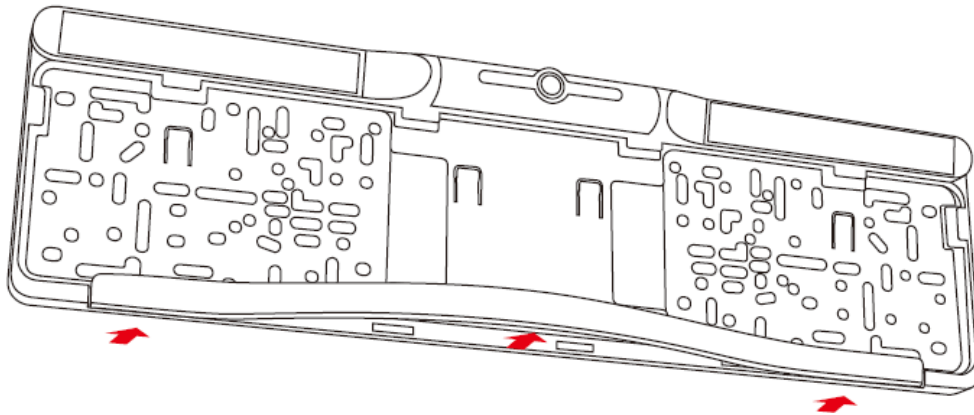
Hinweis: Wenn Ihr DC12-24V-Anschluss der Rückfahrkamera ein Dauerplus hat, wird das Signal permanent zum Monitor übertragen. Dies führt dazu, dass der Monitor die ganze Zeit eingeschaltet ist (und die Rückansicht anzeigt). Der Monitor schaltet sich nicht von selbst aus. Bevor Sie das Auto verlassen, müssen Sie den Stecker aus der Zigarettenanzünderbuchse ziehen. *Sonst kann Ihre Autobatterie entladen werden!*

Aus diesem Grund empfehlen wir keine Verbindung an Dauerplus. Wenn Sie eine dauerhafte Verbindung wünschen, so stellen Sie sicher, dass diese mit der Zündung des Fahrzeugs verbunden ist! **Hinweis:** In einem geparkten Fahrzeug können bei direkter Sonneneinstrahlung sehr hohe Temperaturen auftreten. Um Schäden am Monitor zu vermeiden, bewahren Sie ihn z. B. im Handschuhfach auf.

Schieben Sie das Kennzeichen in die Halterung

1. Entfernen Sie das Abdeckband vom Kennzeichenhalter.

Hinweis: Entfernen Sie zuerst den mittleren Teil der Abdeckleiste, dann die beiden Seiten der Abdeckleiste



2. Setzen Sie das Nummernschild in die Halterung ein. Sorgen Sie dafür, dass das Nummernschild unter den kleinen Haltern liegt.



3. Setzen Sie die Clips der Abdeckleiste in die entsprechenden Löcher des Kennzeichenhalters ein und drücken Sie sie fest.

Hinweis: Zuerst die beiden Enden der Abdeckleiste drücken, dann in der Mitte fest drücken



Installation des Monitors

1. Der Monitorsockel kann je nach Bedarf am Armaturenbrett oder an der Windschutzscheibe befestigt werden. Es gibt dementsprechend 2 Arten von Montagehalterungen.



2. Montage der Halterungen

1) Wenn Sie die werkseitige Standfusshalterung verwenden, kleben Sie sie auf das Armaturenbrett: Dazu säubern Sie eine geeignete Stelle auf dem Armaturenbrett, ziehen die Schutzfolie des Klebepads ab, setzen die Halterung auf das Armaturenbrett und drücken diese fest. Hinweis: Die Klebung ist permanent.

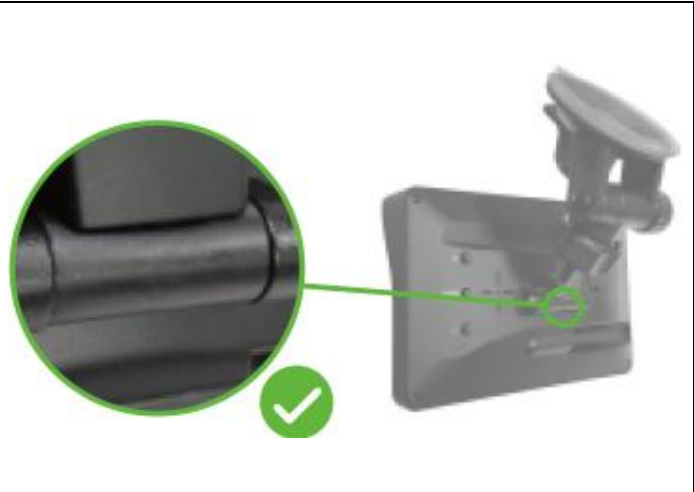


2) Wenn Sie die Saugnapfhalterung verwenden: Verwenden Sie einen Schraubenzieher, um die Standardhalterung durch die Saugnapfhalterung zu ersetzen.

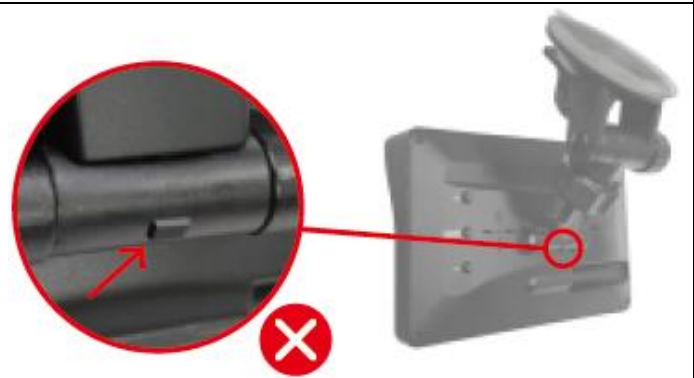


Hinweis:

Schauen Sie auf die Rückseite des Monitors. Überprüfen Sie, ob die Nockenrolle nach innen gerichtet und in engem Kontakt mit der Nut des unteren Gehäuses des Monitors steht. Die Einbaurichtung ist korrekt.



Die Abbildung zeigt, die Rückseite des Monitors. Wenn die Nockenrolle nach außen zeigt, ist die Einbaurichtung falsch.



Wählen Sie eine geeignete Stelle an der Windschutzscheibe und befestigen Sie die Saugnapfhalterung an der Windschutzscheibe. Drücken Sie den Saugnapf gegen die Windschutzscheibe, während sich der Saughebel in der gelösten Position befindet. Drücken Sie den Saughebel in Richtung des Saugnapfes, um die Halterung zu verriegeln. Um den Winkel des Monitors einzustellen, lösen Sie die Mutter am Kugelgelenk und ziehen Sie sie in der gewünschten Position wieder fest.



3. Verbinden Sie den Monitor und die Zigarettenanzünderbuchse mit dem Netzkabel.
4. Der Monitor ist nun eingeschaltet und wacht automatisch auf, wenn er ein Signal von der Kamera erhält (also den Rückwärtsgang einlegen).

Einstellung des Kamerawinkels

Legen Sie den Rückwärtsgang ein, damit das Bild hinter dem Fahrzeug automatisch angezeigt wird. Stellen Sie dann den Kamerawinkel auf die am besten geeignete Position ein.



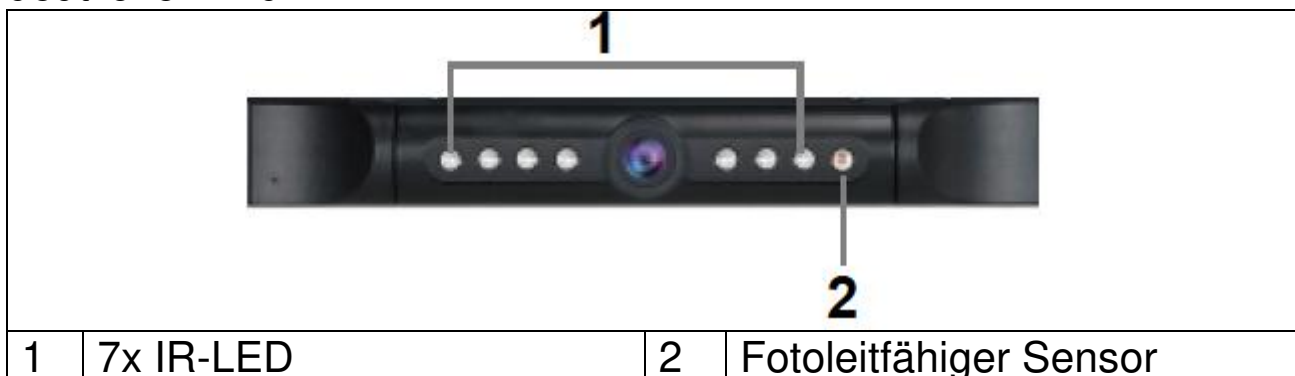
Einstellbarer Winkel: 114°

Halten Sie beim Drehen der Kamera den Kennzeichenhalter mit einer Hand und drehen Sie die Kamera mit der anderen Hand nach oben oder unten, um den besten Winkel einzustellen.

Stellen Sie den Winkel der Kamera so ein, dass Sie, je nach Höhe des Kennzeichenhalters vom Boden aus, eine gute Sicht nach hinten haben. Die auf dem Monitor dargestellten Linien zeigen Ihnen den Abstand an. Nehmen Sie zur eindeutigen Bestimmung des Abstands einen Zollstock zur Hand.

IR-LED und fotoleitfähiger Sensor

Der fotoleitende Sensor neben der Kamera kann Lichtveränderungen in Echtzeit erkennen. Beim Rückwärtsfahren bei Nacht oder schlechten Lichtverhältnissen leuchten die 7 IR-LEDs automatisch auf, so dass das Bild beim Rückwärtsfahren deutlicher wird.



Monitortasten und Einstellung

1 Taste Aufwärts (Erhöhen/+)

- Kurz Drücken, um einen Parameter im Menü zu ändern/erhöhen.

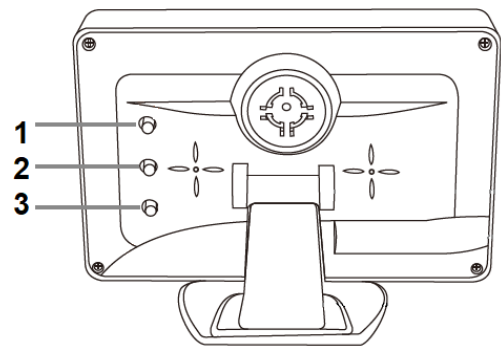
2 Mittlere Taste (Menü/OK)

- Kurz drücken, um das Menü aufzurufen.

- Lange drücken (3 Sekunden lang gedrückt halten), um die gewählte Option im Menü zu bestätigen.






3 Taste Abwärts (Verringern/-)

- Kurz Drücken, um einen Parameter im Menü zu ändern/verringern.



Monitormenü

Während der Monitor das hintere Bild anzeigt, drücken Sie kurz die mittlere Taste (Menü/OK), um das Menü aufzurufen, in dem 5 Optionen zur Verfügung stehen.

	Kopplung	Standardeinstellung, keine erneute Bedienung erforderlich.
	Bildparameter	Für Einstellung von Helligkeit, Kontrast und Farbe.
	Bild spiegeln	Aufwärts/Abwärts oder original/gespiegelt einstellen.
	Abstandslinien, Positionsanpassung	Die Abstandslinien können wie erforderlich nach oben oder unten angepasst werden.
	Softwareinformation	Wählen Sie „Software Info (Software-Information)“, drücken Sie die Taste (Erhöhen/+) oder (Verringern/-), um die Software-Versionsinformation anzuzeigen.

Bildparameter

Während der Monitor das Bild der Rückfahrkamera anzeigt, drücken Sie kurz die mittlere Taste (Menü/OK), um das Hauptmenü aufzurufen. Wählen Sie aus den 5 Optionen die Option „Image Parameter (Bildparameter)“, drücken Sie die Taste (Menü/OK) erneut lange und die 3 Bildeinstellungen (Helligkeit/Kontrast/Farbe) werden angezeigt:




	Helligkeit Wählen Sie das Helligkeitssymbol und drücken Sie die Taste (Erhöhen/+) oder (Verringern/-), um die Helligkeit einzustellen.
	Kontrast Wählen Sie das Kontrastsymbol und drücken Sie die Taste (Erhöhen/+) oder (Verringern/-), um den Kontrast einzustellen.
	Farbe Wählen Sie das Farbesymbol und drücken Sie die Taste (Erhöhen/+) oder (Verringern/-), um die Farbe einzustellen.

Bild spiegeln

Während der Monitor das Bild der Rückfahrkamera anzeigt, drücken Sie kurz die mittlere Taste (Menü/OK), um das Hauptmenü aufzurufen. Wählen Sie aus den 5 Optionen das Symbol „Bild spiegeln“ aus und drücken Sie die mittlere Taste (Menü/OK) lange, um die Spiegeleinstellungen anzuzeigen. Drücken Sie kurz die Taste (Erhöhen/+) oder die Taste (Verringern/-), um das Bild vertikal zu spiegeln. Wählen Sie das Symbol „Bild spiegeln“ aus und drücken Sie (Menü/OK) lange, um das Bild horizontal zu spiegeln. Drücken Sie nach der Einstellung die Taste erneut zweimal kurz, um die Einstellung zu beenden. Die Bildeinstellung wird für die Zukunft gespeichert.



Abstandsanzeige

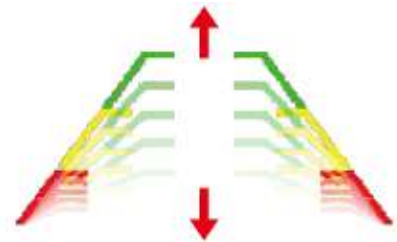
Anzeigen oder nicht Anzeigen:

Während der Monitor das Bild der Rückfahrkamera anzeigt, drücken Sie kurz die Taste Abwärts (Verringern/-), um den Anzeigemodus der Abstandslinien zu ändern (anzeigen oder nicht anzeigen)!

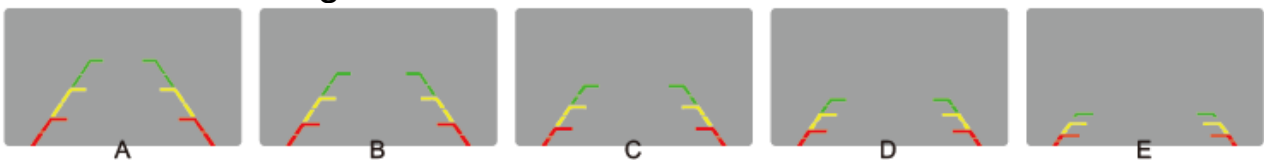


Positionsanpassung:

Die Position der Abstandslinien kann nach oben oder unten angepasst werden, um den Bildbereich realistischer zu markieren. Es können 5 Stufen ausgewählt werden.



Während der Monitor das Bild der Rückfahrkamera anzeigt, drücken Sie kurz die mittlere Taste (Menü/OK), um das Hauptmenü aufzurufen. Wählen Sie aus den 5 Optionen das Symbol „Einstellen der Position der Abstandslinien“, drücken Sie dann lange auf die mittlere Taste (Menü/OK), um die Einstellungsoberfläche aufzurufen, drücken Sie kurz auf die Taste (Erhöhen/+) oder (Verringern/-), um die am besten geeignete der 5 Stufen auszuwählen und drücken Sie dann zweimal kurz auf (Menü/OK), um die Einstellung zu verlassen.



Allgemeine Informationen

- Stellen Sie das Gerät niemals auf eine instabile Oberfläche. Herunterfallen kann das Gerät beschädigen.
- Das Gerät gehört nicht in Kinderhände. Es ist kein Spielzeug.
- Beachten Sie auch die Sicherheitshinweise und Betriebsanleitungen der anderen Geräte, mit denen das Gerät verbunden ist.
- In gewerblichen Einrichtungen sind

die Unfallverhütungsvorschriften der Berufsgenossenschaft für elektrische Anlagen und Betriebsmittel zu beachten. ● In Schulen, Trainingszentren, Hobby- oder Selbsthilfwerkstätten ist der Betrieb von elektronischen Produkten durch geschultes Personal verantwortungsvoll zu überwachen. ● Der Händler übernimmt für Schäden, die während der Benutzung des Gerätes auftreten, sowie für Beschwerden von Dritten keine Haftung.

Umweltbedingungen

● Vermeiden Sie starke mechanische Beanspruchung des Gerätes. Schützen Sie es vor Vibrationen und harten Stößen, lassen Sie es nicht fallen und schütteln Sie es nicht. ● Setzen Sie das Gerät keinen hohen Temperaturen (über 60°C) und starken Temperaturschwankungen aus. Schützen Sie es vor direkter Sonneneinstrahlung und Nähe zu Heizkörpern. ● Kamera mit Schutzklasse IP67 (staubdicht & gegen zeitweiliges Untertauchen geschützt). Der Monitor darf nur in Innenräumen verwendet werden. ● Es kann nicht völlig ausgeschlossen werden, dass einige Farben, Kunststoffe oder andere Pflegeprodukte das Material des Gehäuses oder des Zubehörs angreifen.

Störungen: Sollte ein Gegenstand oder eine Flüssigkeit in das Gerät gelangen, lassen Sie es vor der Weiterverwendung von einem autorisierten Techniker überprüfen.

Verpackungsmaterial: Halten Sie Kinder vom Verpackungsmaterial fern. Es besteht Erstickungsgefahr.

Reinigung und Pflege: ● Bewahren Sie das Gerät stets an einem sauberen, trockenen Ort auf, wenn es nicht benutzt wird. Reinigen Sie die Außenflächen mit einem trockenen, weichen Tuch.
● Richten Sie den Hochdruckreiniger nicht direkt auf die Kamera des Nummernschildhalters oder fahren Sie nicht durch eine Waschanlage - das Gerät kann beschädigt werden.

Störungen durch drahtlose Übertragung: Das Gerät arbeitet mit einer Frequenz von 2400-2485,5MHz. Diese Frequenz kann auch von anderen Geräten verwendet werden, die Videos drahtlos übertragen. Daher kann es im Einzelfall zu Störungen kommen.

Entsorgung

Elektroaltgeräte aus privaten Haushalten

● Sollten Sie keine Verwendung mehr für das Gerät haben, geben Sie es kostenlos bei einer öffentlichen für Elektroaltgeräte vorgesehenen Sammelstelle ab. ● Elektroaltgeräte dürfen auf keinen Fall in den Restmüll gegeben werden.

Weitere Hinweise zur Entsorgung

● Geben Sie Elektroaltgeräte stets so zurück, dass ihre anschließende Wiederverwendung oder Wiederverwertung nicht beeinträchtigt wird. Batterien/Akkus sind vorher zu entfernen und Beschädigung von Behältern, die Flüssigkeiten enthalten, ist zu vermeiden.

● Elektroaltgeräte können Schadstoffe enthalten. Sollte das Gerät unsachgemäß gehandhabt oder beschädigt werden, kann dies bei der späteren Wiederverwertung zu Gesundheitsschäden oder zu einer Verunreinigung von Wasser und Boden führen.



Mit diesem Symbol gekennzeichnete Produkte erfüllen alle anzuwendenden Gemeinschaftsvorschriften des Europäischen Wirtschaftsraums.

Eine „Konformitätserklärung“ in Übereinstimmung mit den anwendbaren Richtlinien und entsprechenden Normen ist von der Technaxx Deutschland GmbH & Co KG. erstellt worden. Diese kann auf Anfrage jederzeit eingesehen werden.



Sicherheits- und Entsorgungshinweise für Batterien:

Kinder von Batterien fernhalten. Wenn ein Kind eine Batterie verschluckt, zum Arzt oder direkt in ein Krankenhaus gehen! Auf korrekte Polarität (+) und (-) der Batterien achten! Nie alte und neue Batterien oder verschiedene Typen zusammen verwenden. Batterien nie kurzschließen, öffnen, verformen, aufladen! **Verletzungsrisiko!** Batterien niemals ins Feuer werfen! **Explosionsgefahr!**

Batterien können nach Gebrauch im Handelsgeschäft unentgeltlich zurückgegeben werden. Der Endnutzer ist zur Rückgabe von Altbatterien gesetzlich verpflichtet. Getrennte Sammlung und Verwertung von Altbatterien für Umwelt und Gesundheit. Batterien vor der Entsorgung des Gerätes entfernen.



Batterien vor der Entsorgung des Gerätes entfernen.

Hinweise zum Umweltschutz: Verpackungen sind recycelbares Rohmaterial. Alte Geräte nicht im Hausmüll entsorgen. **Reinigung:** Gerät vor Verschmutzung schützen (mit sauberem Tuch reinigen). Keine rauen, groben Materialien oder Lösungsmittel oder andere aggressive Reinigungsmittel verwenden. Gereinigtes Gerät gründlich abwischen. **Wichtiger Hinweis:** Sollte Batterieflüssigkeit aus der Batterie austreten, das Batteriefach mit einem weichen Tuch abwischen.

Inverkehrbringer: Technaxx Deutschland GmbH & Co.KG, Konrad-Zuse-Ring 16-18, 61137 Schöneck, Deutschland