

# Impulszähler, elektromechanisch

<b>Mikro-Zähler</b>	<b>Hohe Schockfestigkeit (AC+DC)</b>	<b>K04 ... K07 / AK07</b>
---------------------	--------------------------------------	---------------------------



Die Mikro-Summierzähler-Familien K04 bis K07 und AK07 bieten besonders viele Varianten und können sowohl in DC- als auch in AC-Anwendungen eingesetzt werden.

Als Einbau- und Aufbauzähler sowie Zähler zur Leiterplattenmontage mit sehr hoher Schockfestigkeit sind sie in verschiedenen Anwendungsbereichen einsetzbar.



<h3>Eigenschaften</h3> <ul style="list-style-type: none"> <li>• Geringe Leistungsaufnahme; geeignet für Batteriebetrieb.</li> <li>• Sehr kompakte Bauform, optisch große Ziffern.</li> <li>• Verschiedene Ablesemöglichkeiten.</li> <li>• Einbauzähler mit angespritzten Rastfedern, Aufbauzähler mit Schraubbefestigung oder Zähler für Leiterplattenmontage.</li> <li>• Ausführungen mit zusätzlicher magnetischer Abschirmung durch Stahlblechgehäuse (K0X.40 und K0X.50).</li> </ul>	<h3>Nutzen</h3> <ul style="list-style-type: none"> <li>• Maschinenlöt- und waschbar.</li> <li>• Werterhaltung bei Spannungsausfall.</li> <li>• Hohe Schockfestigkeit, lange Lebensdauer, Schutzart IP65.</li> </ul>
<h3>Applikationen</h3> <p>Allgemeine Mengenzählung, Alarmanlagen, Münzautomaten, Stromzähler, Waren- und Spielautomaten, Kopiergeräte, Medizintechnik, Waschanlagen</p>	

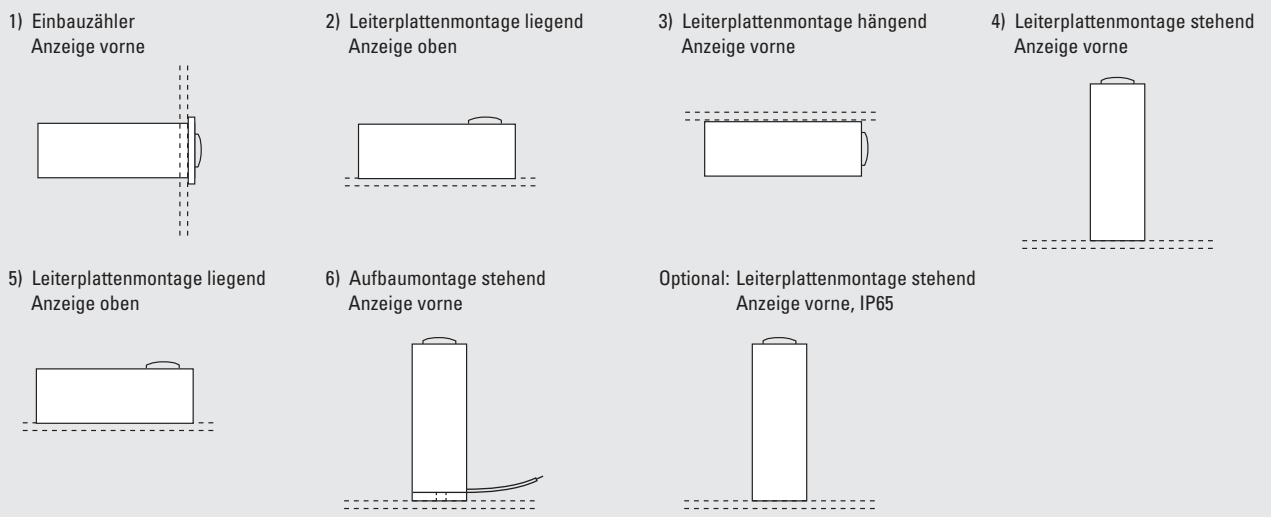
## Typenreihe

Abb.	Montageoptionen	Anzeige	Gehäuse	IP-Schutz	4-stellig	5-stellig	6-stellig	7-stellig
1)	Einbauzähler mit Raster	vorne	Kunststoff	vorne	<b>K04.20</b>	<b>K05.20</b>	<b>K06.20</b>	<b>K07.20</b>
2)	Leiterplattenmontage liegend	oben	Stahlblech	–	<b>K04.40</b>	–	–	<b>K07.40</b>
3)	Leiterplattenmontage hängend	vorne	Stahlblech	–	–	–	–	<b>K07.50</b>
4)	Leiterplattenmontage stehend	vorne	Kunststoff	vorne	–	–	<b>K06.80</b>	<b>K07.80</b>
5)	Leiterplattenmontage liegend	oben	Kunststoff	vorne/hinten	–	–	–	<b>K07.90</b>
6)	Aufbaumontage stehend	vorne	Kunststoff	vorne	–	–	–	<b>AK07.00</b>

**Bestellhinweis**

- Artikelnummer
- Bei Optionen bitte genaue Zählertyp, Spannung und Option angeben, z.B.: K06.20 – 9 V DC/0 – Temperaturbereich -20 °C ... +70 °C

### Montageoptionen und Position der Anzeige



# Impulszähler, elektromechanisch

<b>Mikro-Zähler</b>	<b>Hohe Schockfestigkeit (AC+DC)</b>	<b>K04 ... K07 / AK07</b>
---------------------	--------------------------------------	---------------------------

Zubehör					
		Typ / Größe	Beschreibung		Bestell-Nr.
Dichtung Zähler		<b>32 x 15 mm</b>	Für Ausschnitt 27 x 13 mm, passend für K06.20 und K07.20		<b>N511058</b>

Technische Daten		
<b>Elektrischer Anschluss</b>		
Ein-, Aufbauzähler		Litzen, AWG 22 ca. 150 mm, Litzenenden 6 mm abisoliert und verzinkt
Leiterplattenmontage		Lötstifte $\varnothing$ 0,4 x 1,2 mm
<b>Leistungsaufnahme</b> (bei 20 °C und Nennspannung)		
bei 10 Hz (Ausfg. 0)		ca. 50 mW
bei 25 Hz (Ausfg. 1)		ca. 250 mW
bei 10 Hz (Ausfg. a0)		ca. 800 mVA
<b>Nennspannungen</b>		
Ausfg. 0		1,5/3/4,5/5/6/12/24 V DC, -10%, +20%
Ausfg.1		3/4,5/5/6/12/24 V DC, $\pm$ 10%
Ausfg. a0		12/24/115/230 V AC, $\pm$ 10%
<b>Zählfrequenz</b>		
		max. 10 und 25 Hz
<b>Impulsdauer</b>		
bei 10 Hz (Ausfg. 0 und a0)		min. 50 ms
bei 25 Hz (Ausfg. 1)		min. 20 ms
<b>Impulspause</b>		
bei 10 Hz (Ausfg.0 und a0)		min. 50 ms
bei 25 Hz (Ausfg. 1)		min. 20 ms
<b>Einschaltdauer</b>		
		100 %
<b>Stellenzahl</b>		
		4, 5, 6 und 7
<b>Zählweise</b>		
		addierend
<b>Zifferngröße</b>		
K04, K06, AK06		1,7 x 4 mm optisch
K05, K07, AK07		1,2 x 4 mm optisch
<b>Ziffernfarbe</b>		
		weiß, Grund schwarz
<b>Rückstellung</b>		
		keine
<b>Betriebstemperatur</b>		
		-10 °C ... +60 °C (nicht betauend)
<b>Relative Luftfeuchtigkeit</b>		
bei +30 °C		$\leq$ 80 % (nicht betauend)
<b>Höhe</b>		
		bis 2000 m
<b>Einbaulage</b>		
		horizontal, andere auf Anfrage
<b>Löttemperatur</b>		
		265 °C, 3 s
<b>Lebensdauer</b>		
		$>$ 50 x 10 <sup>6</sup> Impulse
<b>Löt- und waschbare Ausführungen</b>		
		K0X.92, K06.90, K07.90
<b>Schutzarten</b>		
K0X.92, K0X.90		IP65
AK0X.00, K0X.80, K0X.20		IP65 nur frontseitig
restliche Typen		je nach Einbauweise
<b>Gehäuse</b>		
		PC (Polycarbonat), transparent bzw. Stahlblech (s. Tabelle) Typen mit Schutzart IP65 sind dicht vergossen
<b>Gewicht</b>		
		15 ... 18 g
<b>Gerätesicherheit</b>		
Auslegung nach Schutzklasse		EN 61010 Teil 1 2
Einsatzgebiet		Verschmutzungsgrad 2

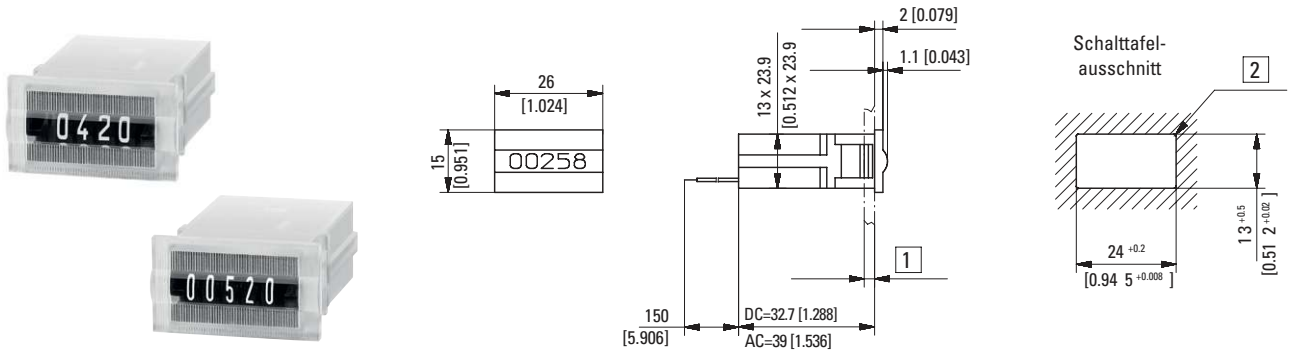
Optionen	
<b>K0x.20</b>	Flachstecker 0,5 x 2,8 mm Art.-Nr.: 1.1X7.XX0.XXX Flachstecker 0,4 x 1,2 mm Art.-Nr.: 1.1X9.XX0.XXX - weitere Spannungen - Ausführung nicht vergossen - andere Ziffernfarbe - andere Litzenlänge - andere Anschlussarten - Temperaturbereich je nach Ausführung -30 °C... +85 °C, -20 °C ... +70 °C

Zulassungen		
<b>UL-konform</b> gemäß		File-Nr. E128604
<b>CE-konform</b> gemäß		
	EMV-Richtlinie	2014/30/EU
	RoHS-Richtlinie	2011/65/EU
	Niederspannungsrichtlinie	2014/35/EU

# Impulszähler, elektromechanisch

<b>Mikro-Zähler</b>	<b>Hohe Schockfestigkeit (AC+DC)</b>	<b>K04 ... K07 / AK07</b>
---------------------	--------------------------------------	---------------------------

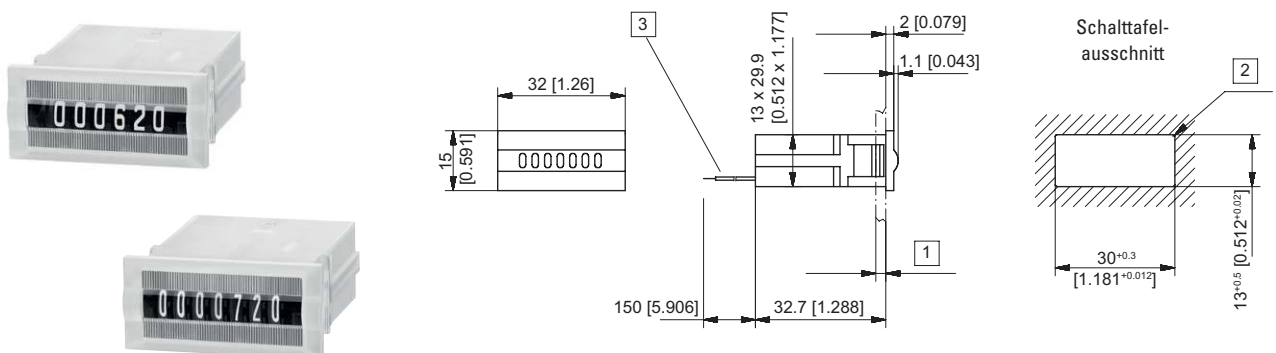
**Einbauzähler**  
**4- und 5-stellige, Anzeige vorne**  
**Typ K04.20 / K05.20**



1] 1,2 ... 3 mm    2] R<sub>max</sub> 0,5

Typ	Spannung	Anzeige	Art.-Nr.					
			3 V	4,5 V	12 V	24 V	115 V	230 V
<b>K04.20</b>	DC (10 Hz) / 0	4-stellig	<b>1.100.200.006</b>	<b>1.100.200.008</b>	auf Anfrage <b>1.100.200.032</b>	auf Anfrage <b>1.100.200.033</b>	<b>1.100.200.054</b>	<b>1.100.200.056</b>
	DC (25 Hz) / 1							
	AC (10 Hz) / a0							
<b>K05.20</b>	DC (10 Hz) / 0	5-stellig	<b>1.110.200.006</b>	<b>1.110.200.008</b>	auf Anfrage <b>1.110.200.032</b>	<b>1.110.200.013</b> <sup>1)</sup>	<b>1.110.200.054</b>	<b>1.110.200.056</b> <sup>1)</sup>
	DC (25 Hz) / 1							
	AC (10 Hz) / a0							

**Einbauzähler**  
**6- und 7-stellige, Anzeige vorne**  
**Typ K06.20 / K07.20**



1] 1,2 ... 3 mm    2] R<sub>max</sub> 0,5

Typ	Spannung	Anzeige	Art.-Nr.					
			3 V	4,5 V	12 V	24 V	115 V	230 V
<b>K06.20</b>	DC (10 Hz) / 0	6-stellig	<b>1.120.200.006</b>	<b>1.120.200.008</b>	auf Anfrage <b>1.120.200.032</b>	<b>1.120.200.013</b>	<b>1.120.200.054</b>	<b>1.120.200.056</b>
	DC (25 Hz) / 1							
	AC (10 Hz) / a0							
<b>K07.20</b>	DC (10 Hz) / 0	7-stellig	<b>1.130.200.006</b>	<b>1.130.200.008</b>	<b>1.130.200.012</b> <sup>1)</sup>	<b>1.130.200.013</b>	<b>1.130.200.054</b> <sup>1)</sup>	<b>1.130.200.056</b>
	DC (25 Hz) / 1							
	AC (10 Hz) / a0							

# Impulszähler, elektromechanisch

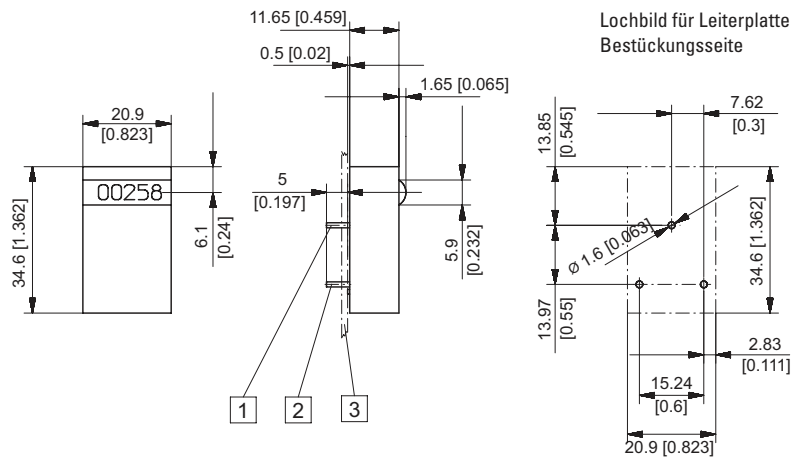
**Mikro-Zähler**

**Hohe Schockfestigkeit (AC+DC)**

**K04 ... K07 / AK07**

**Leiterplattenmontage liegend**  
**4-stellige, Anzeige oben**  
**Typ K04.40**

Gehäusefarbe: Blau verzinkt

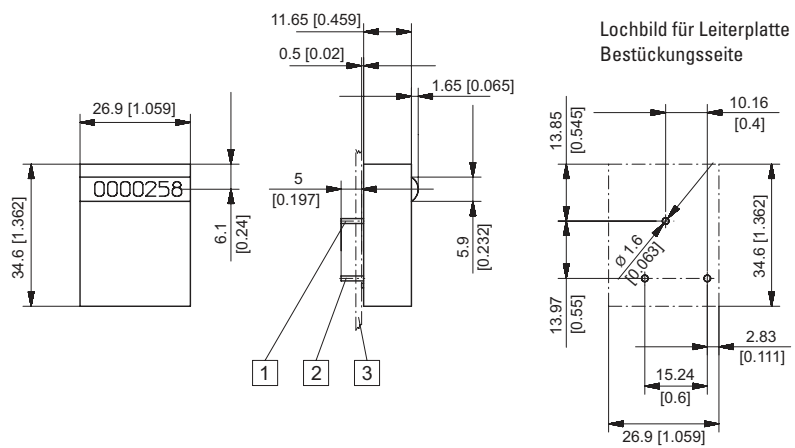


1) Befestigungsstifte ohne el. Funktion 0,4 x 1,2    2) Spulenanschlüsse 0,4 x 1,2    3) Leiterplatte

Typ	Spannung	Anzeige	Art.-Nr.			
			3 V	4,5 V	12 V	24 V
K04.40	DC (10 Hz) / 0	4-stellig	1.100.401.006	1.100.401.008	auf Anfrage	auf Anfrage
	DC (25 Hz) / 1				1.100.401.032	1.100.401.033

**Leiterplattenmontage liegend**  
**7-stellige, Anzeige oben**  
**Typ K07.40**

Gehäusefarbe: Blau verzinkt



1) Befestigungsstifte ohne el. Funktion 0,4 x 1,2    2) Spulenanschlüsse 0,4 x 1,2    3) Leiterplatte

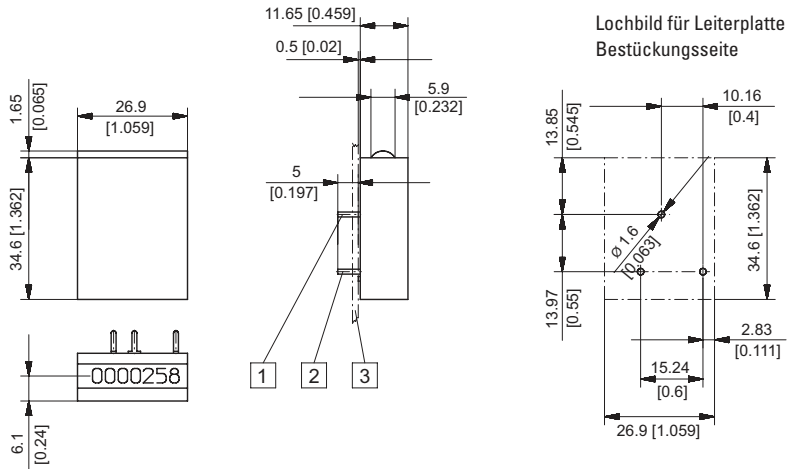
Typ	Spannung	Anzeige	Art.-Nr.			
			3 V	4,5 V	12 V	24 V
K07.40	DC (10 Hz) / 0	7-stellig	1.130.401.006	1.130.401.008 <sup>1)</sup>	auf Anfrage	auf Anfrage
	DC (25 Hz) / 1				1.130.401.032	1.130.401.033

# Impulszähler, elektromechanisch

**Mikro-Zähler**      **Hohe Schockfestigkeit (AC+DC)**      **K04 ... K07 / AK07**

**Leiterplattenmontage hängend**  
**7-stellige, Anzeige vorne**  
**Typ K07.50**

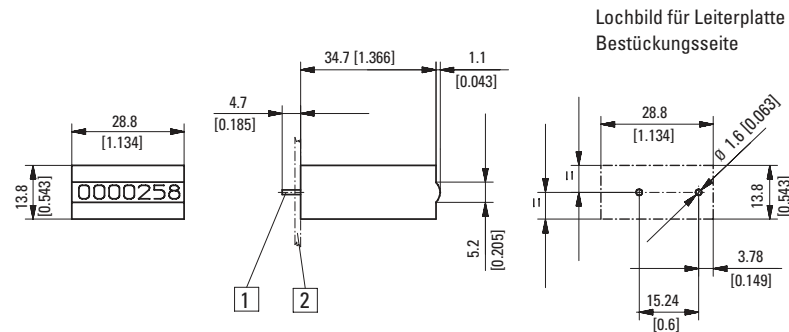
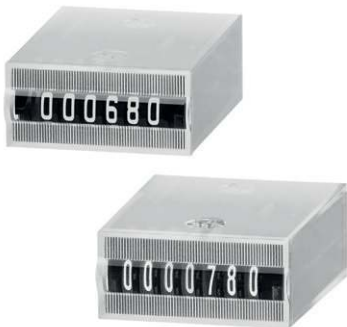
Gehäusefarbe: Blau verzinkt



1) Befestigungsstifte ohne el. Funktion 0,4 x 1,2    2) Spulenanschlüsse 0,4 x 1,2    3) Leiterplatte

Typ	Spannung	Anzeige	Art.-Nr.			
			3 V	4,5 V	12 V	24 V
K07.50	DC (10 Hz) / 0	7-stellig	1.130.501.006	1.130.501.008	auf Anfrage	auf Anfrage
	DC (25 Hz) / 1				1.130.501.032	1.130.501.033

**Leiterplattenmontage stehend**  
**6- und 7-stellige, Anzeige vorne**  
**Typ K06.80 / K07.80**



1) Spulenanschlüsse 0,4 x 1,2    2) Leiterplatte

Typ	Spannung	Anzeige	Art.-Nr.							
			3 V	4,5 V	12 V	24 V	115 V	230 V		
K06.80	DC (10 Hz) / 0	6-stellig	1.120.800.006	1.120.800.008	auf Anfrage	auf Anfrage				
	DC (25 Hz) / 1				1.120.800.032	1.120.800.033				
	AC (10 Hz) / a0					1.120.800.051	1.120.800.054	1.120.800.056		
K07.80	DC (10 Hz) / 0	7-stellig	1.130.800.006	1.130.800.008	auf Anfrage	auf Anfrage				
	DC (25 Hz) / 1				1.130.800.032 <sup>1)</sup>	1.130.800.033				
	AC (10 Hz) / a0					1.130.800.051	1.130.800.054	1.130.800.056		

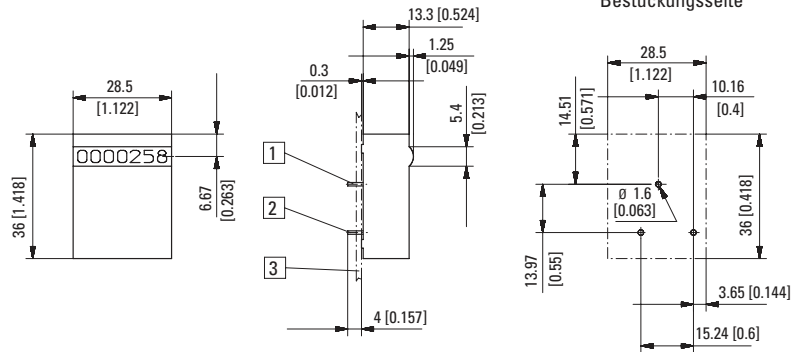
# Impulszähler, elektromechanisch

**Mikro-Zähler**

**Hohe Schockfestigkeit (AC+DC)**

**K04 ... K07 / AK07**

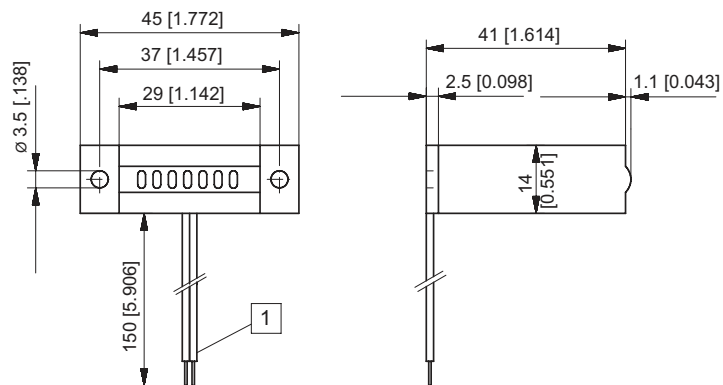
**Leiterplattenmontage liegend**  
**7-stellige, Anzeige oben**  
**Typ K07.90**



1 Befestigungsstifte ohne el. Funktion 0,4 x 1,2    2 Spulenschlüsse 0,4 x 1,2    3 Leiterplatte

Typ	Spannung	Anzeige	Art.-Nr.							
			3 V	4,5 V	12 V	24 V	115 V	230 V		
<b>K07.90</b>	DC (10 Hz) / 0	7-stellig	<b>1.130.900.006</b>	<b>1.130.900.008</b>	<b>1.130.900.012</b> <sup>1)</sup>	<b>auf Anfrage</b>	<b>1.130.900.033</b>	<b>1.130.900.051</b>	<b>1.130.900.054</b>	<b>1.130.900.056</b>
	DC (25 Hz) / 1									
	AC (10 Hz) / a0									

**Aufbaumontage stehend**  
**7-stellige, Anzeige vorne**  
**Typ AK07.00**



1 Litzen AWG 22 (rot+ / schwarz-)

Typ	Spannung	Anzeige	Art.-Nr.							
			3 V	4,5 V	12 V	24 V	115 V	230 V		
<b>AK07.00</b>	DC (10 Hz) / 0	7-stellig	<b>1.130.000.006</b>	<b>1.130.000.008</b>	<b>1.130.000.012</b>	<b>1.130.000.013</b>	<b>1.130.000.033</b>	<b>1.130.000.051</b>	<b>1.130.000.054</b>	<b>1.130.000.056</b> <sup>1)</sup>
	DC (25 Hz) / 1									
	AC (10 Hz) / a0									