

LED TRIANGLE SENSO

MIT SENSOR

Typ: YT-4083-3PK



REV Ritter GmbH

Frankenstr. 1-4 • 63776 Mömbris • Deutschland • www.rev.de

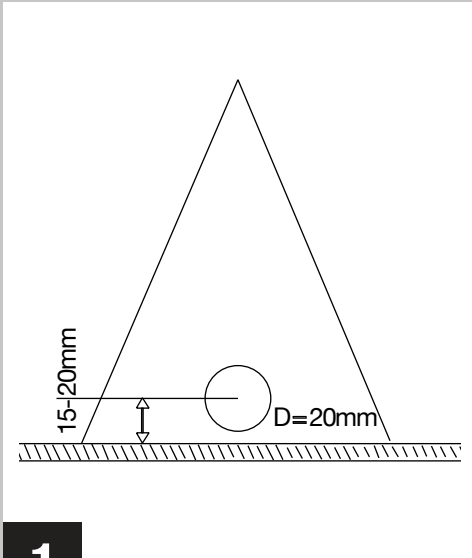
E-Mail: service@rev.de • ☎ Service-Telefon: 00800 50 00 27 35*

*kostenfreie Service-Rufnummer, Mobilfunkpreise abweichend

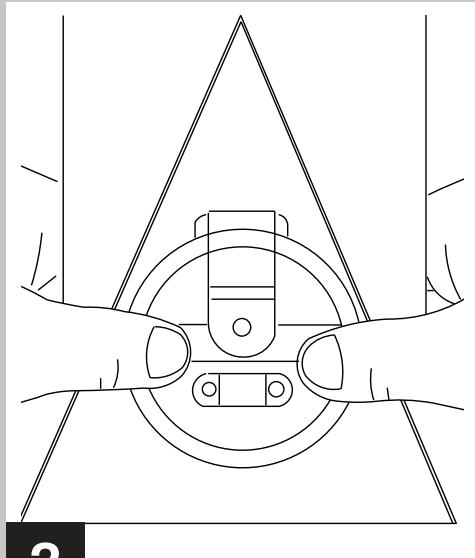
07.20

INSTALLATION

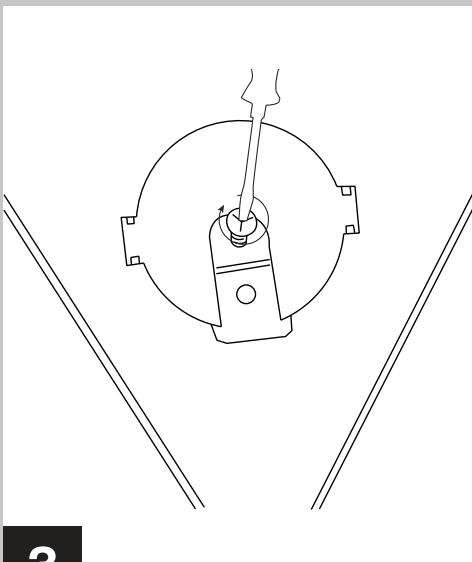
A



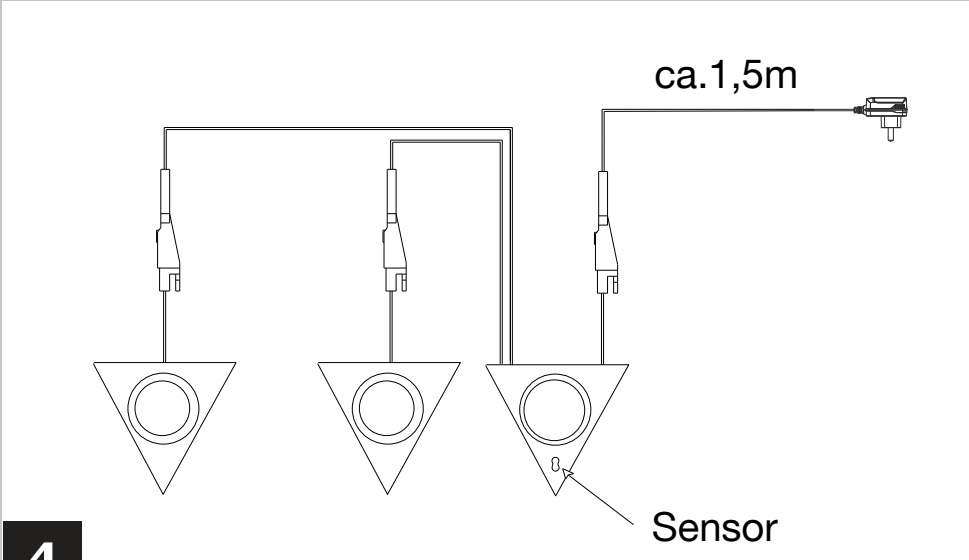
1



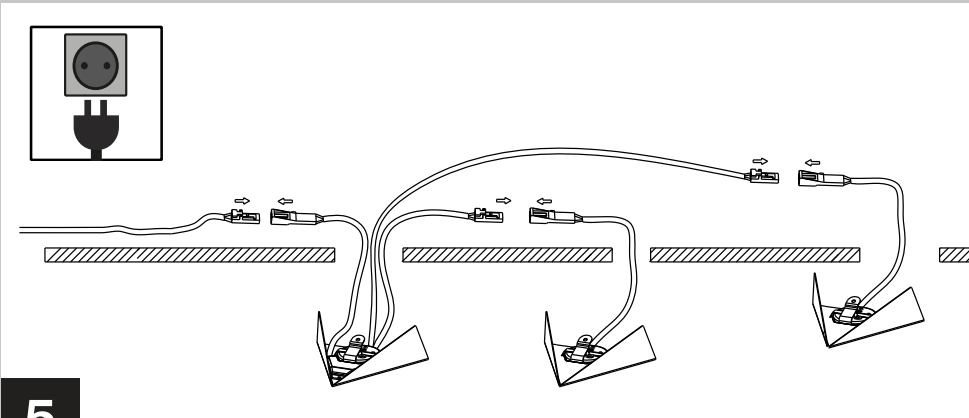
2



3

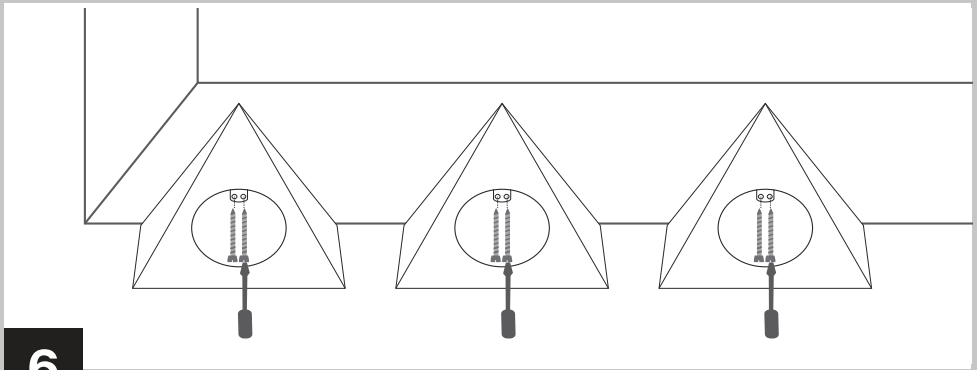


4

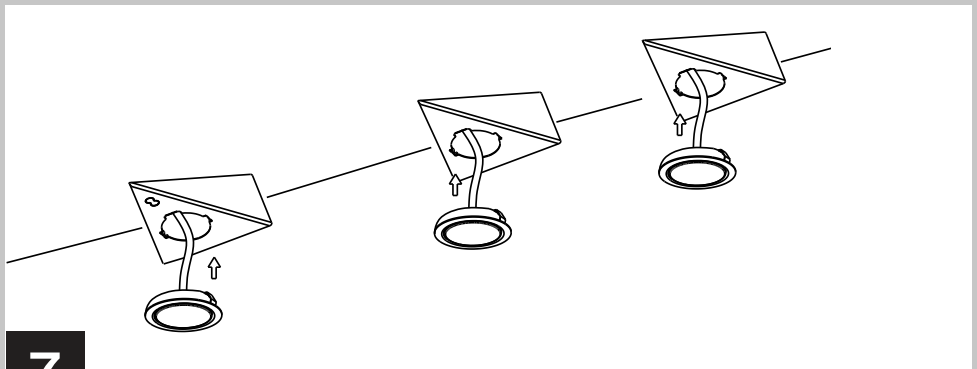


5

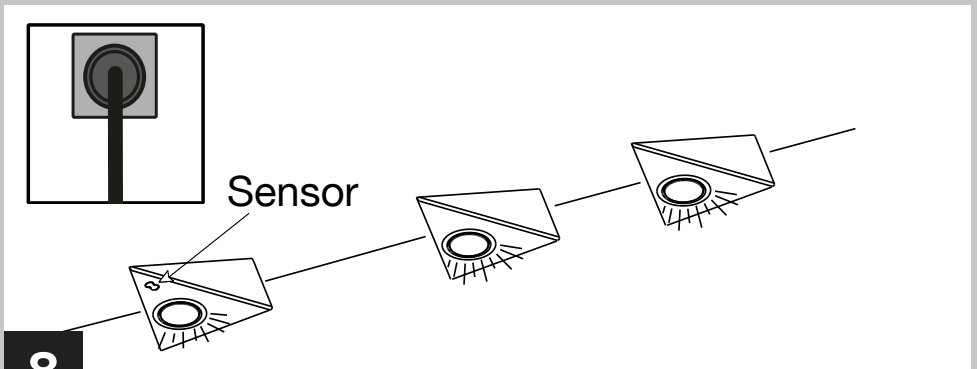
INSTALLATION



6



7



8

S

S1



S2



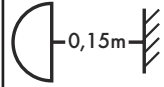
S3



S4



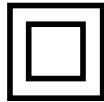
S5



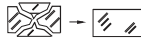
S6



S7



S8



S9



LED Triangle Sensor Montage- und Bedienungsanleitung

EINLEITUNG

Sehr geehrte Kundin, sehr geehrter Kunde,
wir bedanken uns, dass Sie unser Produkt gekauft haben. Bitte lesen Sie die nachfolgende Bedienungsanleitung vor der Inbetriebnahme des Produktes aufmerksam durch und bewahren Sie sie für späteres Nachschlagen gut auf (S1).

Bitte überprüfen Sie das Produkt vor Verwendung auf Schäden!

BESTIMMUNGSGEMÄSSE VERWENDUNG

- Leuchte für Deckenmontage auf normal entflammaren Oberflächen in trockenen Räumen.
- Das Produkt ist konform mit den zutreffenden europäischen CE-Richtlinien (S2).
- Dieses Produkt ist konform mit den zutreffenden europäischen Sicherheitsnormen.
- Das Produkt ist mit IP20 gekennzeichnet und zur Verwendung in trockenen Innenräumen geeignet (S3).
- Das Produkt ist ausschließlich für den Haushaltsgebrauch oder ähnliche Verwendungszwecke bestimmt. Es darf nicht für gewerbliche Zwecke verwendet werden!
- Das Produkt darf nur für den vorgesehenen Zweck, gemäß dieser Bedienungsanleitung, verwendet werden!
- Das Produkt ist nicht für den rauen Einsatz (z.B. Baustellen) geeignet!
- Das Produkt ist nicht für die Benutzung durch Personen (inklusive Kinder) vorgesehen, deren physische, sensorische oder mentale Fähigkeiten begrenzt sind, oder Erfahrung und Wissen fehlt! Benutzung des Produktes durch diese Personen nur, sofern sie von einer für ihre Sicherheit verantwortlichen Person überwacht werden oder in die Benutzung des Produktes eingeführt wurden! Die Aufsicht und Benutzung des Produktes muss von einer verantwortungsvollen Person erfolgen!

ALLGEMEINE HINWEISE

- Ziehen Sie den Netzstecker des Produktes bei Störungen während des Betriebes!
- Nur gelieferte Originalteile verwenden!
- Keine Zusatzkomponenten einsetzen!
- Das Produkt hat keine austauschbaren Teile. Versuchen Sie nicht das Produkt zu öffnen oder zu reparieren!

ALLGEMEINE SICHERHEITSHINWEISE

- Technische Daten beachten!
- Gebrauchsanweisung beachten und aufbewahren!
- Gebrauchsanweisung an Nachbesitzer weitergeben!
- Nicht für den Gebrauch durch Kinder bestimmt!
- Beschädigtes Produkt nicht in Betrieb nehmen!
- Niemals direkt in die Lichtquelle sehen! Das ausgesendete Lichtspektrum kann Blauanteile enthalten (S4).
- Nur auf ebenen und stabilen Oberflächen montieren!
- Nicht in Räumen mit Explosionsrisiko benutzen (z. B. Schreinerei, Lackierbetrieb oder Ähnliches)!
- Nicht in unmittelbarer Nähe von brennbarem Material benutzen!
- Nicht in unmittelbarer Nähe von Planschbecken, Springbrunnen, Teichen oder ähnlichen Gewässern montieren!
- Nicht in Wasser oder andere Flüssigkeiten eintauchen!
- Nicht mit nassen Händen bedienen!
- Die Lichtquelle in der Leuchte ist nicht ersetzbar. Am Ende ihrer Lebensdauer muss die ganze Leuchte ersetzt werden!
- Niemals selbst reparieren. Reparaturen dürfen ausschließlich vom Hersteller oder dessen Servicebeauftragten durchgeführt werden!
- Gehäuse nicht öffnen!
- Niemals mit offenem Gehäuse, fehlender oder beschädigter Abdeckung des Anschlussraumes betreiben!
- Als Spannungsquelle für das Netzteil darf nur eine ordnungsgemäße Netzsteckdose (230V~, 50Hz) des öffentlichen Versorgungsnetzes verwendet werden!
- Bei beschädigtem Kabel Produkt von der Stromversorgung trennen!
- Betreiben Sie das Produkt nicht an, auf oder in der Umgebung offener Flammen (z.B. Kerzen)!
- Nicht mit Gewalt verbiegen!
- Leitung nicht über scharfe Kanten und Ecken biegen oder verknoten um Beschädigungen zu vermeiden!
- Bei Montage in Räumen mit Badewanne oder Dusche: Richtlinie VDE 0100 Teil 701 beachten!

- Niemals mehr als die drei gelieferten Produkte miteinander verbinden.
- Kabellänge der Produkte und des Netzteils (ca. 1,5m) beachten. (Abb. 4)
- Abstand zwischen Lichtquelle und Decke (min. 15cm) einhalten (S5).
- Nur das Produkt mit eingebautem Sensor mit dem Netzteil verbinden.

LIEFERUMFANG

Prüfen Sie den Lieferumfang auf Vollständigkeit und einwandfreie Beschaffenheit.

Bei Fehlteilen oder Beschädigungen:

- Montieren Sie das Gerät nicht!
- Nehmen Sie das Gerät nicht in Betrieb!
- Reklamieren Sie beim Lieferanten.

Der Lieferumfang besteht aus:

- Produkt
- Montagematerial (3 Schrauben + 7 Befestigungsschellen)
- Anleitung
- Netzteil

TECHNISCHE DATEN

- Leistung: 3x2,5W LED
- LED Leuchtmittel: SMD LEDs
- Lichtstrom: 3x180lm
- Farbtemperatur: 3000K
- Farbwiedergabeindex (Ra/CRI): ≥ 80
- Energieeffizienz-Klasse (EEK): A
- LED Lebensdauer: 25000h
- Abstrahlwinkel: 100°
- IP Schutzart: IP20
- Schutzklasse: III (S6), Schutzkleinspannung
- Umgebungstemperatur: -25°C - 40°C
- Abmessungen BxHxT: (3x) 135 x 120 x 50mm
- Gewicht: 420g
- Netzteil:
 - Output 24V DC / 0,31A
 - Schutzklasse: II (S7)
 - Zuleitung: 1,5m

INSTALLATION

- Die Installationsschritte können Sie den Zeichnungen entnehmen.

REINIGUNG

- Ziehen Sie das Produkt vor der Reinigung aus der Steckdose oder trennen es vom Stromnetz!
- Zur Reinigung nur ein trockenes oder leicht feuchtes, fusselfreies Tuch, eventuell ein mildes Reinigungsmittel verwenden. Keine scheuer- oder lösungsmittelhaltigen Reinigungsmittel anwenden.
- Niemals zur Reinigung abspritzen oder einen Dampfdruckreiniger verwenden, dabei können Isolierungen und Dichtungen beschädigt werden!

WARTUNG

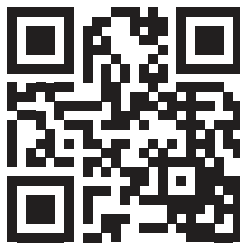
- Ersetzen Sie umgehend beschädigte Schutzscheiben (S8).
- Entfernen Sie sofort alle Verschmutzungen am Gehäuse oder der Schutzscheibe, da diese zu Überhitzung führen können.
- Die Lichtquelle dieser Leuchte ist nicht ersetzbar; wenn die Lichtquelle ihr Lebensdauerende erreicht hat, ist die gesamte Leuchte zu ersetzen.

WEEE-ENTSORGUNGSHINWEIS

Gebrauchte Elektro- und Elektronikgeräte dürfen gemäß europäischer Vorgaben nicht mehr zum unsortierten Abfall gegeben werden. Das Symbol der Abfalltonne auf Rädern weist auf die Notwendigkeit der getrennten Sammlung hin. Helfen auch Sie mit beim Umweltschutz und sorgen dafür, dieses Gerät, wenn Sie es nicht mehr nutzen, in die hierfür vorgesehenen Systeme der Getrenntsammlung zu geben. RICHTLINIE 2012/19/EU DES EUROPÄISCHEN PARLAMENTS UND DES RATES vom 04. Juli 2012 über Elektro- und Elektronik-Altgeräte (S9).

SERVICE

Haben Sie Fragen zu unserem Produkt oder eine Beanstandung, dann informieren Sie sich bitte im Internet unter www.rev.de über die Kontaktaufnahme und Retourenabwicklung oder senden eine E-Mail an service@rev.de. Wir weisen darauf hin, dass wir keine Sendungen ohne Retourennummer bearbeiten können und deren Annahme verweigern müssen.




- DE** Eine mehrsprachige Version dieser Anleitung finden Sie unter **www.rev.de**. Alternativ können Sie auch dem nebenstehenden QR-Code folgen.
- GB** You can find a multilingual version of this manual at **www.rev.de**. Alternatively, you can also follow the QR-code below.
- FR** Une version multilingue de ce manuel vous trouverez sous **www.rev.de**. Alternativement, vous pouvez suivre le code QR adjacent.
- ES** Puede encontrar una versión multilingüe de estas instrucciones en **www.rev.de**. Alternativamente, también puede seguir el código QR contiguo.
- BG** Многоезична версия на настоящето упътване можете да намерите на **www.rev.de**. Като допълнителен източник може да ползвате и приложения QR код.
- CZ** Vícejazyčnou verzi tohoto návodu najdete na **www.rev.de**. Alternativně můžete také sledovat QR kód umístěný vedle.
- DK** Du finder en flersproget version af denne brugsanvisning på **www.rev.de**. Alternativt kan du følge QR-kode ved siden af.
- EE** Selle juhendi mitmekeelse versiooni leiata veebilehelt **www.rev.de**. Alternativselt võite kasutada ka kõrvalolevat QR-koodi.
- FI** Tämän käyttöohjeen monikielinen versio löytyy osoitteesta **www.rev.de**. Vaihtoehtoisesti voit myös käyttää vieressä olevaa QR-koodia.
- HR** Višejezičnu verziju ovih uputa možete pronaći na stranici **www.rev.de**. Također možete slijediti i QR kod na desnoj strani.
- HU** A jelen útmutató többnyelvű változatát a **www.rev.de** weboldalon találja. Másik lehetőségként olvassa be az itt látható QR-kódot.
- IS** Hægt er að finna leiðbeiningar á fjölda tungumála á vefslóðinni **www.rev.de**. Eins er hægt að fara eftir QR-kóðanum hér til hliðar.
- IT** Una versione multilingue di questo manuale è presente al sito **www.rev.de**. Oppure, è possibile seguire il codice QR a lato.
- LT** Šią instrukciją kitomis kalbomis rasite adresu **www.rev.de**. Arba pasinaudokite šalia esančią QR kodu.
- LV** Šīs instrukcijas daudzvalodu versiju var atrast vietnē: **www.rev.de**. Varat arī sekot zemāk redzamajam QR kodam.
- NL** Een meertalige versie van deze handleiding is beschikbaar op **www.rev.de**. Als alternatief kunt u ook de hiernaast afgebeelde QR-code volgen.
- NO** En flerspråklig versjon av denne bruksanvisningen fins på **www.rev.de**. Du kan også følge QR-koden under.
- PL** Wielojęzyczna wersja niniejszej instrukcji jest dostępna na stronie **www.rev.de**. Można również skorzystać z umieszczonego obok kodu QR.
- PT** Em **www.rev.de** encontra-se uma versão multilingue deste manual. Como alternativa, também é possível seguir o código QR abaixo.
- RO** O versiune multilingvă a acestor instrucțiuni găsiți la **www.rev.de**. Alternativ puteți căuta și folosi codul QR alăturat.
- RU** Многоязычная версия этого руководства доступна на **www.rev.de**. Кроме того, вы также можете увидеть соседний Следуйте QR-коду.
- SE** En flerspråkig version av denna bruksanvisning finns på **www.rev.de**. Alternativt kan du också använda följande QR-kod.
- SK** Viacjazyčná verzia tohto návodu sa nachádza na **www.rev.de**. Alternativne môžete použiť aj vedľa uvedený QR kód.
- SI** Na voljo je večjezična različica tega priročnika **www.rev.de**. Lahko pa vidite tudi sosednjo Sledite QR kodi.
- TR** Bu talimatın çok dilli versiyonunu **www.rev.de** adresinde bulabilirsiniz. Alternatif olarak yandaki QR kodunu da tarayabilirsiniz.
- UA** Багатомовна версія цієї інструкції доступна на **www.rev.de**. Крім того, ви також можете скористатися розташованим поруч QR-кодом.



REV Ritter GmbH

Frankenstr. 1-4 • 63776 Mömbris • Deutschland • www.rev.de

E-Mail: service@rev.de •  Service-Telefon: 00800 5000 2735*

*kostenfreie Service-Rufnummer, Mobilfunkpreise abweichend

LED Triangle Sensor

Assembly and operating instructions

INTRODUCTION

Dear Customer,

We'd like to thank you for purchasing our product. Please read the following operating instructions thoroughly before using this product for the first time and keep it handy for future reference. (S1)
Please check the product before use for any damage.

PROPER USE

- Luminaire for ceiling mounting on normally flammable surfaces in dry spaces.
- The product conforms to the appropriate European CE directives. (S2).
- This product conforms to the appropriate European safety standards.
- The product is IP20 rated and suitable for use in dry interior spaces. (S3).
- The product is intended exclusively for household use or similar purposes. It must not be used for commercial purposes!
- The product may only be used only for the purpose for which it is intended, in accordance with this user manual!
- The product is not suitable for rough use (e.g. construction sites)!
- The product is not intended for use by persons (including children) whose physical, sensory or mental abilities are limited or who lack experience and knowledge! These persons may only use the product if they are supervised by a person responsible for their safety, or if they have been inducted into how to use the product! The supervision and use of this product must be carried out by a responsible person!

GENERAL INFORMATION

- Disconnect the product's mains power plug in the event of a fault during operation.
- Only use the supplied original parts!
- Do not use additional components!
- This product has no replaceable parts. Do not attempt to open or repair this product!

GENERAL SAFETY INSTRUCTIONS

- Please observe the technical specifications!
- Please follow this instruction manual and keep it in a safe place!
- Please pass on this instruction manual to a subsequent owner!
- Not to be used by children!
- Do not operate a defective product!
- Never look directly into the (LED)light source! The light spectrum transmitted may contain blue components (S4).
- Install only on flat, stable surface!
- Must not be used in areas that represent an explosion hazard (e.g. carpentry workshop, paintshop, or similar)!
- Do not use in the immediate vicinity of flammable materials!
- Do not install in the immediate vicinity of paddling pools, fountains, ponds or similar bodies of water.
- Do not immerse in water or other liquids!
- Do not operate with wet hands!
- The light source in the luminaire is not replaceable. The entire luminaire must be replaced at the end of its service life!
- Never undertake repairs yourself. Repairs may only be carried out by the manufacturer or an authorised service representative.
- Do not open the housing!
- Never operate with an open housing, or missing or damaged terminal compartment cover.
- Only a regular mains socket (230V~, 50 Hz) of the public supply network may be used as a voltage source for the power supply unit.
- If the cable is damaged, disconnect product from the power supply!
- Do not operate the product at, on or in the vicinity of open flames (e.g. candles)!
- Do not bend using force!
- To avoid damage, do not bend or knot cables over sharp edges or corners!
- When installing in rooms with bath or shower: Observe guideline VDE 0100 Part 701!
- Never combine more than the three products contained in the delivery.
- Note the cable length of the products (approx. 1,5 m) and the power supply unit (Abb. 4).
- Keep a distance of at least (min. 15cm) between the light source and the ceiling. (S5)
- Only connect the product with built-in sensor to the power supply.

SCOPE OF DELIVERY

- Check the delivery for completeness and perfect condition.
- In the case of missing parts or damage:
- do not mount the unit!
- do not put the unit into operation!
- make a complaint to the supplier.

The deliver consists of:

- Product
- Mounting material (3 screws + 7 mounting clamps)
- Instructions
- Power supply unit

TECHNICAL DATA

- Output: 3x2,5W LED
- Illuminant: SMD LED's
- Luminous flux: 3x180lm
- Colour temperature: 3000K
- Ra/CRI: ≥ 80
- Energy Efficiency Index (EEK): A
- LED service life: 25000h
- Beam angle: 100°
- IP protection class: IP20
- Protection class: III (S6) Safety extra-low voltage
- Ambient temperature: -25°C - 40°C
- Dimensions W x H x D: (3x) 135 x 120 x 50mm
- Weight: 420g
- Power supply unit:
 - Output 24V DC / 0,31A
 - Protection class: II (S7)
 - Supply line: 1,5m

INSTALLATION

- Please refer to the drawings for the installation steps.

CLEANING

- Before cleaning, unplug the product from the power point or disconnect it from the mains supply!
- Clean with a dry or slightly moist, clean, lint-free cloth and a mild detergent if required. Do not use cleaners that contain abrasives or solvents.
- Never spray for cleaning or use a steam pressure cleaner, as this may damage the insulation and seals!

MAINTENANCE

- Replace any damaged protective panels immediately (S8).
- Remove all dirt from the housing or protective panel immediately, as this can lead to overheating.
- The light source of this luminaire is not replaceable; if the light source has reached the end of its service life, the entire luminaire must be replaced.

WEEE DISPOSAL INFORMATION

According to the European regulations, used electrical and electronic equipment may no longer be put out into unsorted rubbish. The symbol on the wheeled rubbish bin points out the necessity for separated collection. Help us to protect the environment and ensure that this unit is put out in the appropriate systems for separate collection once you do not use it any longer. DIRECTIVE OF THE EUROPEAN PARLIAMENT AND COUNCIL of 4th July 2012 concerning used electrical and electronic equipment. (S9)

SERVICE

If you have any questions concerning our products or a complaint, then please go to www.rev.de to find out how to make contact or how to organise a return. Alternatively, send an email to service@rev.de. We'd like to point out that we are unable to process any shipments which do not have a return number and will not accept them.

LED Triangle Sensor

Instructions de montage et d'utilisation

INTRODUCTION

Très chère cliente, très cher client,

Nous vous remercions pour l'achat de notre produit. Veuillez lire ces instructions d'utilisation avant la mise en service du produit et conservez-les pour pouvoir le consulter ultérieurement (S1).

Vérifiez que le produit n'est pas endommagé avant de l'utiliser !

UTILISATION CONFORME AUX DISPOSITIONS

- Luminaire pour montage au plafond sur des surfaces normalement inflammables dans des pièces sèches.
- Le produit est conforme aux directives CE européennes applicables (S2).
- Ce produit est conforme aux normes de sécurité européennes en vigueur.
- Le produit est conforme à la norme IP20 et convient à une utilisation dans des environnements intérieurs secs (S3).
- Le produit est destiné exclusivement à un usage domestique ou similaire. Il ne doit pas être utilisé à des fins commerciales !
- Le produit ne doit être utilisé pour l'usage auquel il est destiné que conformément à ce mode d'emploi !
- Le produit n'est pas adapté à un usage intensif (par ex. sur des chantiers) !
- Le produit n'est pas destiné à être utilisé par des personnes (y compris des enfants) dont les capacités physiques, sensorielles ou mentales sont limitées ou qui manquent d'expérience et de connaissances !
L'utilisation du produit par ces personnes uniquement si elles sont supervisées par une personne responsable de leur sécurité ou si elles ont été initiées à l'utilisation du produit ! Une personne pleinement responsable doit surveiller et utiliser le produit !

REMARQUES GÉNÉRALES

- Débranchez la fiche secteur de l'appareil en cas de dysfonctionnement pendant le fonctionnement !
- Utiliser uniquement les pièces originales fournies !
- N'appliquer aucun composant supplémentaire !
- Le produit n'a pas de pièces remplaçables. N'essayez pas d'ouvrir ou de réparer l'appareil !
- Consignes de sécurité fondamentales
- Observer les caractéristiques techniques !
- Respecter et conserver les instructions d'utilisation !
- Transmettre les instructions d'utilisation au propriétaire suivant !
- Ne doit pas être utilisé par des enfants !
- Ne pas mettre un produit défectueux en service !
- Ne jamais regarder directement dans la source lumineuse (LED) ! Le spectre lumineux émis peut contenir des radiations bleues (S4).
- Monter uniquement sur des surfaces planes et stables !
- Ne pas utiliser dans des pièces à risque d'explosion (par ex. atelier de menuiserie, atelier de carrosserie ou autres pièces similaires) !
- Ne pas utiliser à proximité de matériaux inflammables !
- Ne pas installer à proximité immédiate de pataugeoires, de fontaines, d'étangs ou d'eaux similaires !
- Ne pas immerger dans l'eau ou autres liquides !
- Ne pas utiliser avec les mains mouillées !
- La source lumineuse de la lampe ne peut pas être remplacée. À la fin de sa durée de vie, l'ensemble du luminaire doit être remplacé !
- Ne jamais réparer de votre propre chef. Les réparations doivent être effectuées exclusivement par le fabricant ou un service agréé !
- Ne pas ouvrir le boîtier.
- Ne jamais travailler avec un boîtier ouvert, un couvercle manquant ou endommagé du compartiment de raccordement !
- Seule une prise secteur appropriée (230V~, 50Hz) du réseau public doit être utilisée comme source de tension pour le bloc d'alimentation !
- Séparer le produit de l'alimentation électrique si le câble est endommagé.
- N'utilisez pas l'appareil sur, sur ou à proximité de flammes nues (par ex. bougies) !
- Ne pas plier avec force !
- Ne pas plier ou nouer le câble sur les arêtes vives et les coins pour éviter de l'endommager !
- Pour l'installation dans des chambres avec baignoire ou douche : Respecter la directive VDE 0100 partie 701 !

- Ne combinez jamais plus que les trois produits fournis.
- Notez la longueur de câble des produits et du bloc d'alimentation (environ 1,5 m). (Fig. 4)
- Maintenez une distance d'au moins 15 cm entre la source de lumière et le plafond (S5).
- Ne branchez le produit avec capteur intégré qu'à l'alimentation électrique.

FOURNITURES

- Contrôlez l'intégralité et le parfait état du volume de livraison.
- En cas de pièces manquantes ou défectueuses :
- Ne montez pas l'appareil !
- Ne mettez pas l'appareil en service !
- Faites une réclamation auprès du fournisseur.
-

La livraison contient :

- Produit
- Matériel de montage (3 vis + 7 colliers de fixation)
- Mode d'emploi
- Bloc d'alimentation

CARACTÉRISTIQUES TECHNIQUES

- Puissance : 3x2,5W LED
- Ampoules: SMD LEDs
- Courant lumineux : 3x180lm
- Température de couleur : 3000K
- Ra/CRI : ≥ 80
- Indice d'efficacité énergétique (EEK) : A
- Durée de vie LED : 25000h
- Angle de rayonnement : 100°
- Type de protection IP : IP20
- Classe de protection : III (S6), Sécurité très basse tension
- Température ambiante : -25°C - 40°C
- Dimensions lxbxp : (3x) 135 x 120 x 50mm
- Poids : 420g
- Unité d'alimentation électrique :
 - Sortie 24V DC / 0,31A
 - Classe de protection : II (S7)
 - Ligne d'approvisionnement : 1,5m

INSTALLATION

- Les étapes d'installation se trouvent dans les dessins.

NETTOYAGE

- Débranchez l'appareil de la prise murale ou débranchez-le du secteur avant de le nettoyer !
- Pour le nettoyage, utilisez uniquement un chiffon sec ou légèrement humide, non pelucheux ou éventuellement un détergent doux. Ne pas utiliser de détergent corrosif ou à base de solvant.
- Ne jamais éclabousser pour le nettoyage ou utiliser un nettoyeur à vapeur sous pression, cela peut endommager les isolations et les joints !

MAINTENANCE

- Remplacez immédiatement les écrans de protection endommagés (S\$).
- Nettoyez immédiatement toutes les impuretés présentes sur le boîtier ou la vitre de protection dans la mesure où elles risquent de provoquer une surchauffe.
- La source lumineuse de ce luminaire n'est pas remplaçable ; lorsque la source lumineuse a atteint la fin de sa durée de vie, le luminaire entier doit être remplacé.

CONSIGNE D'ÉLIMINATION

Les appareils électriques et électroniques usagés ne doivent plus être jetés dans les ordures non triées conformément aux prescriptions européennes. Le symbole de la poubelle à roulettes indique le caractère indispensable de la collecte séparée des déchets. Aidez-nous à protéger l'environnement et veillez à éliminer l'appareil, si vous ne l'utilisez plus, dans les systèmes de collecte séparée prévus à cet effet. DIRECTIVE 2012/19/EU DU PARLEMENT EUROPÉEN ET DU CONSEIL du 04 juillet 2012 relative aux déchets d'équipements électriques et électroniques. (S9)

SERVICE

Si vous avez des questions concernant notre produit ou une réclamation, veuillez nous en informer en ligne sur www.rev.de via la prise de contact et la gestion des retours ou envoyez un e-mail à service@rev.de. Nous attirons votre attention sur le fait que nous ne pouvons pas traiter les retours sans numéro et que nous devons par conséquent en refuser la réception.