

Einhell

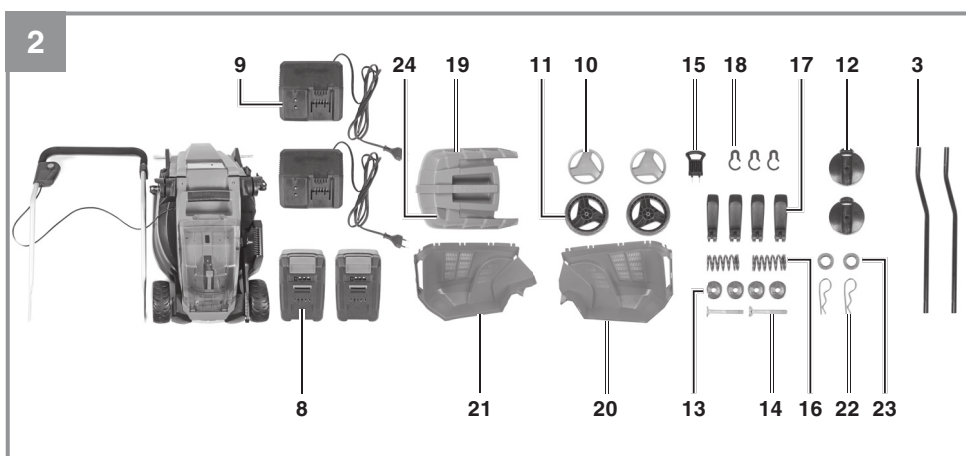
GE-CM 36/36 Li

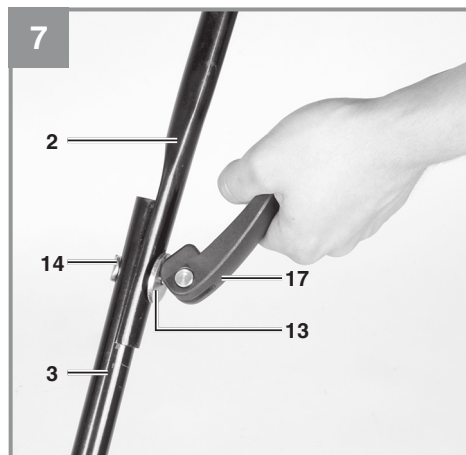
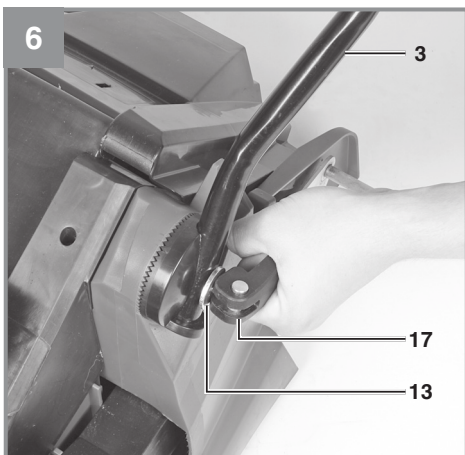
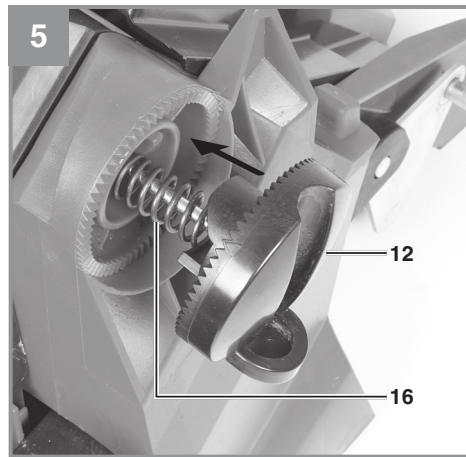
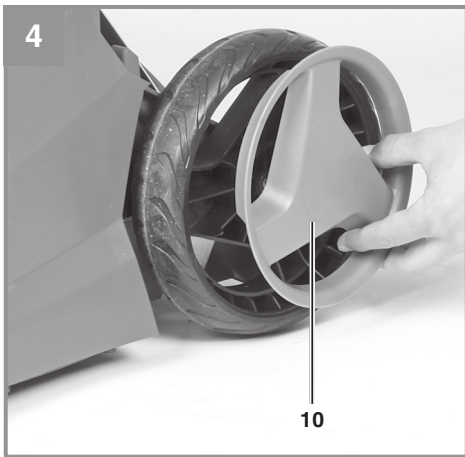
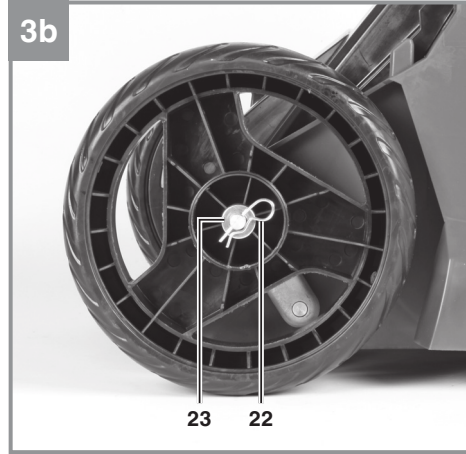
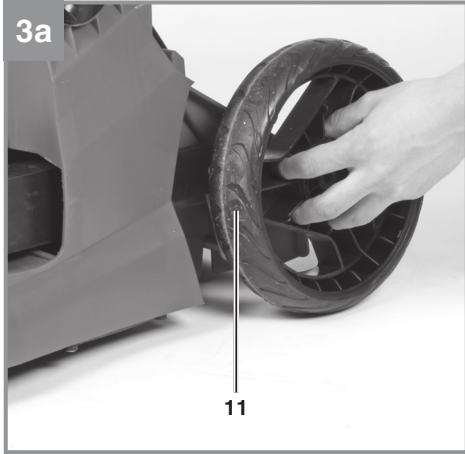
D	Originalbetriebsanleitung Akku-Rasenmäher	CZ	Originální návod k obsluze Akumulátorová sekačka
GB	Original operating instructions Cordless lawn mower	SK	Originálny návod na obsluhu Akumulátorová kosačka
F	Instructions d'origine Tondeuse a gazon a accumulateur	NL	Originele handleiding Accugazonmaaier
I	Istruzioni per l'uso originali Tosaerba a batteria	E	Manual de instrucciones original Cortacésped a batería
DK/ N	Original betjeningsvejledning Akku-græsslåmaskine	SLO	Originalna navodila za uporabo Akumulatorska kosilnica za travo
S	Original-bruksanvisning Batteridrivnen gräsklippare	H	Eredeti használati utasítás Akku-fűnyírógép

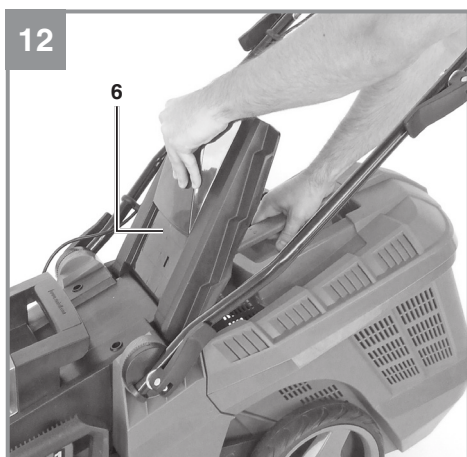
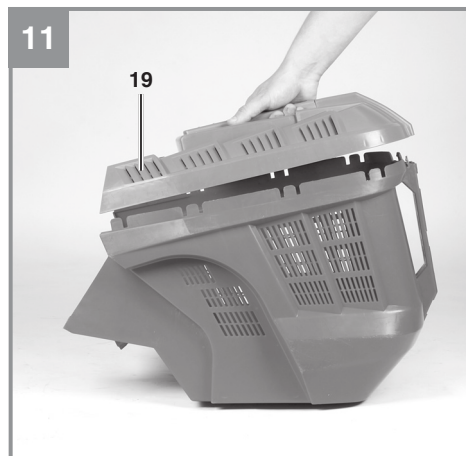
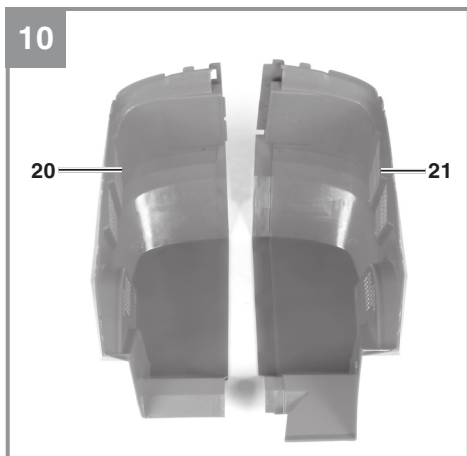
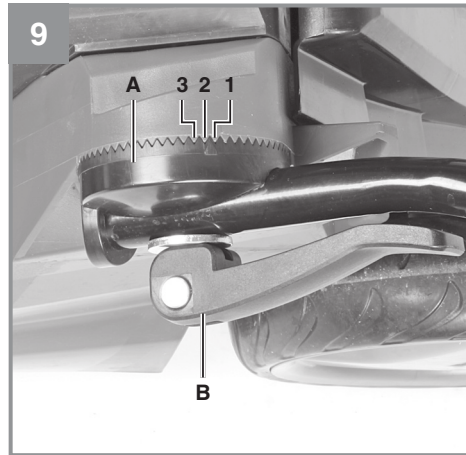
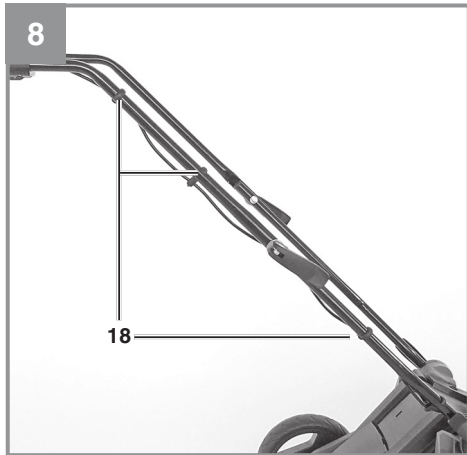


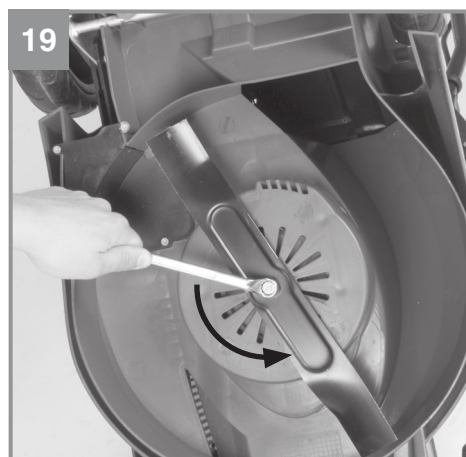
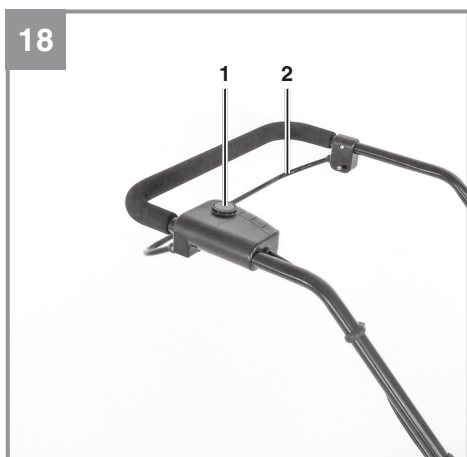
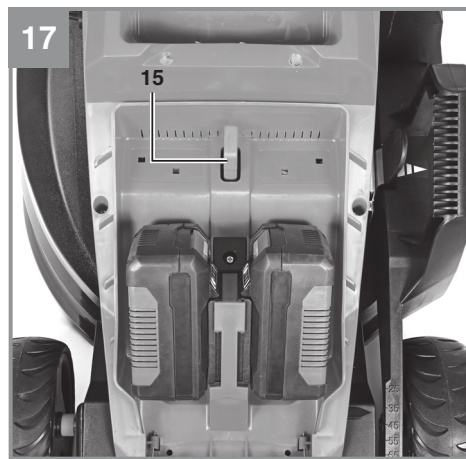
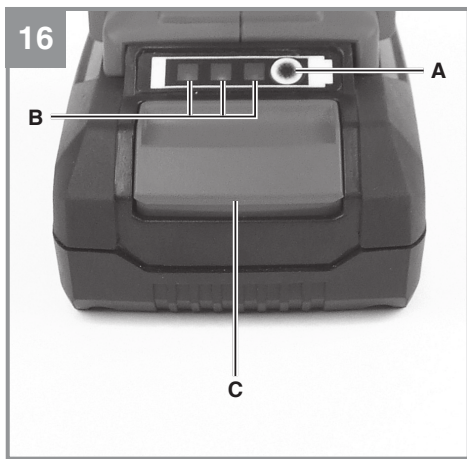
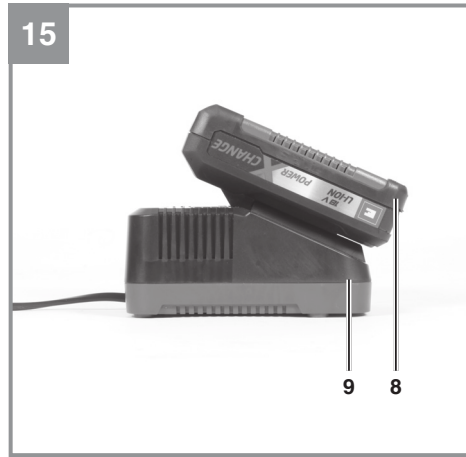
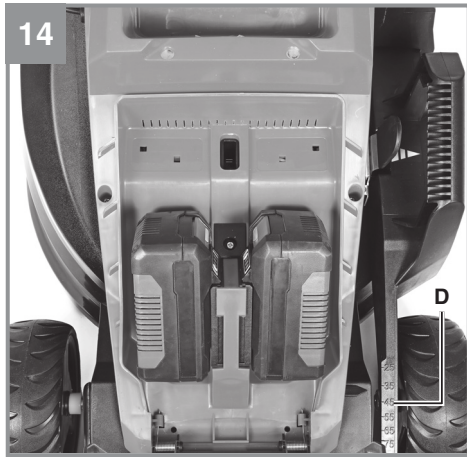
Art.-Nr.: 34.132.30 (2x 4,0 Ah)

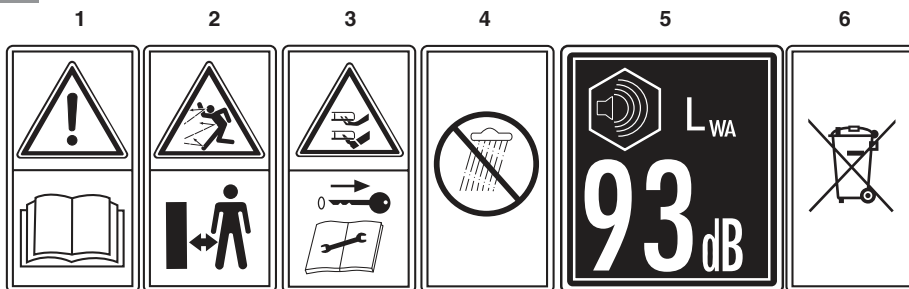
I.-Nr.: 11019











Inhaltsverzeichnis

1. Sicherheitshinweise
2. Gerätebeschreibung und Lieferumfang
3. Bestimmungsgemäße Verwendung
4. Technische Daten
5. Vor Inbetriebnahme
6. Bedienung
7. Reinigung, Wartung und Ersatzteilbestellung
8. Entsorgung und Wiederverwertung
9. Lagerung und Transport
10. Fehlersuchplan
11. Anzeige Ladegerät



Warnung - Zur Verringerung des Verletzungsrisikos Bedienungsanleitung lesen

Dieses Gerät darf nicht von Kindern benutzt werden. Kinder sollten beaufsichtigt werden, damit sie nicht mit dem Gerät spielen. Reinigung und Wartung darf nicht von Kindern durchgeführt werden. Das Gerät darf nicht von Personen mit verminderten physischen, sensorischen oder geistigen Fähigkeiten oder Personen mit unzureichendem Wissen oder Erfahrung benutzt werden, außer sie werden von einer für sie verantwortlichen Person beaufsichtigt oder angeleitet.

Gefahr!

Beim Benutzen von Geräten müssen einige Sicherheitsvorkehrungen eingehalten werden, um Verletzungen und Schäden zu verhindern. Lesen Sie diese Bedienungsanleitung / Sicherheitshinweise deshalb sorgfältig durch. Bewahren Sie diese gut auf, damit Ihnen die Informationen jederzeit zur Verfügung stehen. Falls Sie das Gerät an andere Personen übergeben sollten, händigen Sie diese Bedienungsanleitung / Sicherheitshinweise bitte mit aus. Wir übernehmen keine Haftung für Unfälle oder Schäden, die durch Nichtbeachten dieser Anleitung und den Sicherheitshinweisen entstehen.

1. Sicherheitshinweise

Die entsprechenden Sicherheitshinweise finden Sie im beiliegenden Heftchen!

Gefahr!

Lesen Sie alle Sicherheitshinweise und Anweisungen. Versäumnisse bei der Einhaltung der Sicherheitshinweise und Anweisungen können elektrischen Schlag, Brand und/oder schwere Verletzungen verursachen. **Bewahren Sie alle Sicherheitshinweise und Anweisungen für die Zukunft auf.**

Erklärung des Hinweisschildes auf dem Gerät (siehe Bild 20)

- 1 Vor Inbetriebnahme Gebrauchsanweisung lesen!
- 2 Dritte aus dem Gefahrenbereich fernhalten!
- 3 Vorsicht! - Scharfe Schneidmesser - Sicherheitsstecker ziehen vor Instandhaltungsarbeiten.
Schneidmesser drehen sich nach dem Ausschalten des Motors weiter!
- 4 Gerät vor Regen und Feuchtigkeit schützen
- 5 Garantierter Schalleistungspegel
- 6 Akku fachgerecht entsorgen

2. Gerätebeschreibung und Lieferumfang**2.1 Gerätebeschreibung (Bild 1/2)**

1. Schaltbügel
2. Oberer Schubbügel
3. 2 Schubbügelhalter
4. Tragegriff
5. Zentrale Schnitthöhenverstellung
6. Auswurfklappe
7. Grasfangkorb
8. Akku
9. Ladegerät
10. 2 Radkappen hinten
11. 2 Räder hinten
12. 2 Holmaufnahmen
13. 4 Unterlegscheiben
14. 2 Befestigungsschrauben für oberen Schubbügel
15. Sicherheitsstecker
16. 2 Federn
17. 4 Muttern für oberen und unteren Schubbügel mit Schnellspannfunktion
18. Kabelbefestigungsklammern
19. Fangkorb, oberes Gehäuseeteil
20. Fangkorb, rechtes Gehäuseeteil
21. Fangkorb, linkes Gehäuseeteil
22. 2 Splinte
23. 2 Unterlegscheiben
24. Füllstandsanzeige

2.2 Lieferumfang

Bitte überprüfen Sie die Vollständigkeit des Artikels anhand des beschriebenen Lieferumfangs. Bei Fehlteilen wenden Sie sich bitte spätestens innerhalb von 5 Arbeitstagen nach Kauf des Artikels unter Vorlage eines gültigen Kaufbeleges an unser Service Center oder an die Verkaufsstelle, bei der Sie das Gerät erworben haben. Bitte beachten Sie hierzu die Gewährleistungstabelle in den Service-Informationen am Ende der Anleitung.

- Öffnen Sie die Verpackung und nehmen Sie das Gerät vorsichtig aus der Verpackung.
- Entfernen Sie das Verpackungsmaterial sowie Verpackungs- / und Transportsicherungen (falls vorhanden).
- Überprüfen Sie, ob der Lieferumfang vollständig ist.
- Kontrollieren Sie das Gerät und die Zubehörteile auf Transportschäden.
- Bewahren Sie die Verpackung nach Möglichkeit bis zum Ablauf der Garantiezeit auf.

Gefahr!

Gerät und Verpackungsmaterial sind kein Kinderspielzeug! Kinder dürfen nicht mit Kunststoffbeuteln, Folien und Kleinteilen spielen! Es besteht Verschluckungs- und Erstickungsgefahr!

- Akku-Rasenmäher
- Originalbetriebsanleitung
- Sicherheitshinweise

3. Bestimmungsgemäße Verwendung

Der Rasenmäher ist für die private Benutzung im Haus- und Hobbygarten geeignet.

Als Rasenmäher für den privaten Haus- und Hobbygarten werden solche angesehen, deren jährliche Benutzung in der Regel 50 Stunden nicht übersteigen und die vorwiegend für die Pflege von Gras oder Rasenflächen verwendet werden, nicht jedoch in öffentlichen Anlagen, Parks, Sportstätten sowie nicht in der Land- und Forstwirtschaft.

Achtung! Wegen körperlicher Gefährdung des Benutzers darf der Rasenmäher nicht eingesetzt werden zum Trimmen von Büschen, Hecken und Sträuchern, zum Schneiden und Zerkleinern von Rankgewächsen oder Rasen auf Dachbepflanzungen oder in Balkonkästen und zum Reinigen (Absaugen) von Gehwegen und als Häcksler zum Zerkleinern von Baum- und Heckenabschnitten. Ferner darf der Rasenmäher nicht verwendet werden als Motorhacke und zum Einebnen von Boden-erhebungen, wie z.B. Maulwurfshügel.

Aus Sicherheitsgründen darf der Rasenmäher nicht verwendet werden als Antriebsaggregat für andere Arbeitswerkzeuge und Werkzeugsätze jeglicher Art, es sei denn, diese sind vom Hersteller ausdrücklich zugelassen.

Die Maschine darf nur nach ihrer Bestimmung verwendet werden. Jede weitere darüber hinausgehende Verwendung ist nicht bestimmungsgemäß. Für daraus hervorgerufene Schäden oder Verletzungen aller Art haftet der Benutzer/Bediener und nicht der Hersteller.

Bitte beachten Sie, dass unsere Geräte bestimmungsgemäß nicht für den gewerblichen, hand-

werklichen oder industriellen Einsatz konstruiert wurden. Wir übernehmen keine Gewährleistung, wenn das Gerät in Gewerbe-, Handwerks- oder Industriebetrieben sowie bei gleichzusetzenden Tätigkeiten eingesetzt wird.

4. Technische Daten

Leerlauf-Drehzahl:.....	3400 min ⁻¹
Schutzklasse:.....	III
Gewicht:.....	14,3 kg
Schnittbreite:.....	36 cm
Fangsackvolumen:.....	40 Liter
Schalldruckpegel L _{pA}	87 dB(A)
Unsicherheit K _{pA}	3 dB(A)
Schalleistungspegel L _{WA}	90,4 dB(A)
Unsicherheit K _{WA}	2,13 dB(A)
Vibration am Holm:	≤ 2,5 m/s ²
Unsicherheit K:.....	1,5 m/s ²
Schnitthöhenverstellung:.....	25-75 mm; 6-stufig
Schutzart:.....	IP21

2x Li-Ion-Akku

Spannung:	18 V d.c.
Kapazität:.....	4,0 Ah

2x Ladegerät

Eingangsspannung:.....	200-250 V ~ 50-60 Hz
Ausgangsspannung:	20 V d. c.
Ausgangsstrom:.....	3 A
Schutzklasse:.....	II / <input type="checkbox"/>

Beschränken Sie die Geräusentwicklung und Vibration auf ein Minimum!

- Verwenden Sie nur einwandfreie Geräte.
- Warten und reinigen Sie das Gerät regelmäßig.
- Passen Sie Ihre Arbeitsweise dem Gerät an.
- Überlasten Sie das Gerät nicht.
- Lassen Sie das Gerät gegebenenfalls überprüfen.
- Schalten Sie das Gerät aus, wenn es nicht benutzt wird.
- Tragen Sie Handschuhe.

Restrisiken

Auch wenn Sie dieses Elektrowerkzeug vorschriftsmäßig bedienen, bleiben immer Restrisiken bestehen. Folgende Gefahren können im Zusammenhang mit der Bauweise

und Ausführung dieses Elektrowerkzeuges auftreten:

1. Lungenschäden, falls keine geeignete Staubschutzmaske getragen wird.
2. Gehörschäden, falls kein geeigneter Gehörschutz getragen wird.

Warnung!

Dieses Gerät erzeugt während des Betriebs ein elektromagnetisches Feld. Dieses Feld kann unter bestimmten Umständen aktive oder passive medizinische Implantate beeinträchtigen. Um die Gefahr von ernsthaften oder tödlichen Verletzungen zu verringern, empfehlen wir Personen mit medizinischen Implantaten ihren Arzt und den Hersteller vom medizinischen Implantat zu konsultieren, bevor das Gerät bedient wird.

5. Vor Inbetriebnahme

Der Rasenmäher ist bei Auslieferung teilmontiert. Der Schubdügel und der Fangkorb müssen vor dem Gebrauch des Rasenmähers montiert werden. Folgen Sie der Gebrauchsanweisung Schritt für Schritt und orientieren Sie sich beim Zusammenbau an den Bildern.

Hinweis! Notwendige Montageteile (Schrauben, Kabelführungen usw.) oder Funktionsteile (z.B. Stecker, Schlüssel usw.) können sich in den Formteilen der Verpackung oder am Gerät befinden.

Warnung! Ziehen Sie immer den Sicherheitsstecker, bevor Sie Einstellungen am Gerät vornehmen.

Montage der Räder (Bild 3a,b und 4)

Nehmen Sie die hinteren Räder (Pos. 11) und stecken Sie diese auf die Achse wie in Bild 3a gezeigt. Anschließend schieben Sie die Unterlegscheibe (Pos. 23) auf die Achse und befestigen alles mit den beiliegenden Splint (Pos. 22) wie in Bild 3b gezeigt. Zuletzt drücken Sie die Radkappen (Pos. 10) auf die Räder (Bild 4).

Montage des Schubdügels (Bild 5 bis 9)

Als erstes nehmen Sie die Feder (Pos. 16) und die Holmaufnahme (Pos. 12) und stecken diese auf die dafür vorgesehene Achse (Bild 5). Je nach Ausführung sind diese Teile zusammen

mit der Mutter mit Schnellspannfunktion vormontiert. In diesem Fall entfernen Sie die Mutter mit Schnellspannfunktion zur weiteren Montage. Nun wird der Schubdügelhalter (Pos. 3) in die Holmaufnahme (Pos. 12) gestellt und mit der Schnellspannfunktion (Pos. 17) befestigt (Bild 6). Der obere Schubdügel (Pos. 2) muss auf die Schubdügelhalter (Pos. 3) geschoben werden und wie in Bild 7 gezeigt befestigt werden. Anschließend mit den Kabelhaltern (Pos. 18) die Motorleitung am Schubdügel befestigen (Bild 8). Jetzt können Sie die Holmhöhe von 93,5-115,5 cm in 3 Stufen wählen (Bild 9/Pos. A).

Hinweis!

Holmverstellung nur im markierten Bereich erlaubt.

Drehen Sie bei Bedarf den jeweiligen Schnellspanner am Gewinde soweit zurück, dass sich der Schnellspannhebel (Bild 9/Pos. B) anschließend noch nach hinten umklappen lässt.

- Drücken Sie den Führungsholm mit der Schnellspannfunktion (Bild 9) in der gewünschten Stellung fest.

Warnung!

Auf beiden Seiten muss immer die gleiche Holmhöhe eingestellt werden.

- Richten Sie das Kabel mit den Kabelbefestigungsklammern am Führungsholm aus (Bild 8).

Montage des Fangkorbes (siehe Bilder 10 bis 12)

Stecken Sie zuerst das linke Gehäuseteil (Pos. 21) und das rechte Gehäuseteil (Pos. 20) wie in Bild 10 gezeigt zusammen. Anschließend stecken Sie das obere Gehäuseteil (Pos. 19) auf die bereits montierten Hälften (Bild 11). Zum Einhängen des Fangkorbes muss der Motor abgeschaltet werden und das Schneidmesser darf sich nicht drehen. Auswurfklappe (Pos. 6) mit einer Hand anheben. Mit der anderen Hand den Fangkorb am Handgriff halten und von oben einhängen (Bild 12).

Füllstandanzeige Fangeinrichtung

Die Fangeinrichtung verfügt über eine Füllstandanzeige (Bild 2/Pos. 24). Diese wird durch den Luftstrom den der Mäher im Betrieb erzeugt geöffnet. Fällt die Klappe während des Mähens zu, ist die Fangeinrichtung voll und sollte geleert werden. Für eine einwandfreie Funktion der Füllstandanzeige müssen die Löcher unter der Klappe immer sauber und durchlässig sein.

Verstellung der Schnitthöhe

Warnung!

Das Verstellen der Schnitthöhe darf nur bei stillgesetztem Motor und abgezogenem Sicherheitsstecker vorgenommen werden.

Bevor Sie zu Mähen beginnen, prüfen Sie, ob das Schneidewerkzeug nicht stumpf und Ihre Befestigungsmittel nicht beschädigt sind. Ersetzen Sie stumpfe und /oder beschädigte Schneidewerkzeuge, um keine Unwucht zu erzeugen. Bei dieser Prüfung den Motor abstellen und den Sicherheitsstecker ziehen.

Die Verstellung der Schnitthöhe muss wie folgt durchgeführt werden (siehe Bild 13):

1. Den Hebel (1) nach außen drücken.
2. Den Hebel (2) auf die gewünschte Schnitthöhe stellen.
3. Den Hebel (1) loslassen und dessen sicheren Sitz in der Arretierung kontrollieren.

Ablesen der Schnitthöhe

Die Schnitthöhe ist von 25-75 mm in 6 Stufen einzustellen und kann an der Skala (Bild 14/D) abgelesen werden.

Montage des Akkus (Bild 14)

Öffnen Sie den Akkudeckel. Dann die beiden Akkus wie in Bild 14 gezeigt in die Aufnahmen stecken.

Hinweis!

Verwenden Sie nur Akkus mit gleichem Füllstand, kombinieren Sie nie volle und halbvolle Akkus miteinander. Laden Sie immer beide Akkus gleichzeitig auf.

Der Akku mit schwächerem Ladezustand bestimmt die Laufzeit des Gerätes. Vor Betrieb müssen immer beide Akkus vollgeladen werden. Schließen Sie den Akkudeckel durch Zuklappen des Deckels und achten Sie auf korrektes Einrasten.

Laden des Akkus (Bild 15)

1. Akku-Pack aus dem Gerät nehmen. Dazu die Rasttaste (Bild 16/Pos. C) drücken.
2. Vergleichen, ob die auf dem Typenschild angegebene Netzspannung mit der vorhandenen Netzspannung übereinstimmt. Stecken Sie den Netzstecker des Ladegeräts (9) in die Steckdose. Die grüne LED beginnt zu blinken.
3. Stecken Sie den Akku (8) auf das Ladegerät (9).
4. Unter Punkt „Anzeige Ladegerät“ finden Sie

eine Tabelle mit den Bedeutungen der LED Anzeige am Ladegerät.

Während des Ladens kann sich der Akku etwas erwärmen. Dies ist jedoch normal.

Sollte das Laden des Akku-Packs nicht möglich sein, überprüfen Sie bitte,

- ob an der Steckdose die Netzspannung vorhanden ist
- ob ein einwandfreier Kontakt an den Ladekontakten vorhanden ist.

Sollte das Laden des Akku-Packs immer noch nicht möglich sein, bitten wir Sie,

- das Ladegerät
- und den Akku-Pack

an unseren Kundendienst zu senden.

Im Interesse einer langen Lebensdauer des Akku-Packs sollten Sie für eine rechtzeitige Wiederaufladung des Akku-Packs sorgen. Dies ist auf jeden Fall notwendig, wenn Sie feststellen, dass die Leistung des Akku-Rasenmähers nachlässt. Entladen Sie den Akku-Pack nie vollständig. Dies führt zu einem Defekt des Akku-Packs!

Akku-Kapazitätsanzeige (Bild 16)

Drücken Sie auf den Schalter für Akku-Kapazitätsanzeige (Pos. A). Die Akku-Kapazitätsanzeige (Pos. B) signalisiert Ihnen den Ladezustand des Akkus anhand von 3 LED's.

Alle 3 LEDs leuchten:

Der Akku ist voll aufgeladen.

2 oder 1 LED('s) leuchten

Der Akku verfügt über ausreichende Restladung.

1 LED blinkt:

Der Akku ist leer, laden Sie den Akku auf.

Alle LED's blinken:

Der Akku wurde tiefentladen und ist defekt. Ein defekter Akku darf nicht mehr verwendet und geladen werden!

6. Bedienung

Vorsicht!

Der Rasenmäher ist mit einer Sicherheitsschaltung ausgerüstet um unbefugten Gebrauch zu verhindern. Unmittelbar vor Inbetriebnahme des Rasenmähers den Sicherheitsstecker (Bild 17/ Pos. 15) einsetzen und bei jeder Unterbrechung oder Beendigung der Arbeit den Sicherheitsstecker wieder entfernen.

Vorsicht!

Um ein ungewolltes Einschalten zu verhindern, ist der Rasenmäher mit einer Einschaltsperr (Bild 18/ Pos. 1) ausgestattet, die gedrückt werden muss, bevor der Schaltbügel (Bild 18 / Pos. 2) aktiviert werden kann. Wird der Schaltbügel losgelassen wird der Rasenmäher ausgeschaltet. Führen Sie diesen Vorgang einige Male durch, damit Sie sicher sind, dass ihr Gerät korrekt funktioniert. Bevor Sie Reparatur oder Wartungsarbeiten am Gerät vornehmen, müssen Sie sich vergewissern, dass sich das Messer nicht dreht und der Sicherheitsstecker gezogen ist.

Warnung! Öffnen Sie die Auswurfklappe nie, wenn die Fangeinrichtung entleert wird und der Motor noch läuft. Umlaufendes Messer kann zu Verletzungen führen.

Befestigen Sie die Auswurfklappe bzw. den Grasfangkorb immer sorgfältig. Beim Entfernen vorher den Motor ausschalten.

Der durch die Führungsholme gegebene Sicherheitsabstand zwischen Messergehäuse und Benutzer ist stets einzuhalten. Beim Mähen und Fahrtrichtungsänderungen an Böschungen und Hängen ist besondere Vorsicht geboten. Achten Sie auf einen sicheren Stand, tragen Sie Schuhe mit rutschfesten, griffigen Sohlen und lange Hosen.

Mähen Sie immer quer zum Hang. Hänge über 15 Grad Schräge dürfen mit dem Rasenmäher aus Sicherheitsgründen nicht gemäht werden.

Üben Sie besondere Vorsicht beim Rückwärtsbewegen und beim Ziehen des Rasenmähers. Stolpergefahr!

Hinweise zum richtigen Mähen

Beim Mähen wird eine überlappende Arbeitsweise empfohlen.

Nur mit scharfen, einwandfreien Messern schnei-

den, damit die Grashalme nicht ausfransen und der Rasen nicht gelb wird.

Zur Erzielung eines sauberen Schnittbildes den Rasenmäher in möglichst geraden Bahnen führen. Dabei sollten sich diese Bahnen immer um einige Zentimeter überlappen, damit keine Streifen stehen bleiben.

Die Akku-Laufzeit, und damit die mit einer Akkulation mögliche Flächenleistung in Quadratmeter, ist Großteils von den vorhandenen Raseneigenschaften (z.B. Dichte, Feuchte, Länge, Schnitthöhe...) und der Mähgeschwindigkeit (Schrittempo) abhängig. Zur individuellen Anpassung der Flächenleistung wird empfohlen, den Rasen öfter, mit größerer Schnitthöhe und in angemessenem Tempo zu mähen. Das häufige Ein- und Ausschalten des Gerätes während des Mähvorgangs verringert die Flächenleistung ebenfalls. Sollte die Akku-Laufzeit (Flächenleistung) trotz obiger Maßnahmen nicht zufriedenstellend sein, so können Akkus mit einer größeren Kapazität (Ah) Abhilfe schaffen.

Wie oft gemäht werden soll, hängt grundsätzlich von der Wachstumsgeschwindigkeit des Rasens ab. In der Hauptwachstumszeit (Mai - Juni) zweimal in der Woche, sonst einmal in der Woche. Schnitthöhe soll zwischen 4 - 6cm liegen und 4 - 5cm sollte das Wachstum bis zum nächsten Schnitt betragen. Ist der Rasen einmal etwas länger geworden, so sollten Sie hinterher nicht den Fehler machen, ihn sofort auf die normale Höhe zurückzuschneiden. Dies schadet dem Rasen. Schneiden Sie dann nie mehr als die Hälfte der Grashöhe zurück.

Die Unterseite des Mähergehäuses sauber halten und Grasablagerungen unbedingt entfernen. Ablagerungen erschweren den Startvorgang, beeinträchtigen die Schnittqualität und den Grasauswurf.

An Hängen ist die Schneidbahn quer zum Hang zu legen. Ein Abgleiten des Rasenmähers lässt sich durch Schrägstellung nach oben verhindern. Wählen Sie die Schnitthöhe, je nach der tatsächlichen Rasenlänge. Führen Sie mehrere Durchgänge aus, so dass maximal 4cm Rasen auf einmal abgetragen werden.

Bevor irgendwelche Kontrollen des Messers durchgeführt werden, Motor abstellen. Denken Sie daran, dass sich das Messer nach dem Ausschalten des Motors noch einige Sekunden weiterdreht. Versuchen Sie nie, das Messer zu

stoppen. Prüfen Sie regelmäßig, ob das Messer richtig befestigt, in gutem Zustand und gut geschliffen ist. Im entgegengesetzten Fall, schleifen, oder ersetzen. Falls das in Bewegung befindliche Messer auf einen Gegenstand schlägt, den Rasenmäher anhalten und warten bis das Messer vollkommen still steht. Kontrollieren Sie anschließend den Zustand des Messers und des Messerhalters. Falls diese beschädigt sind müssen sie ausgetauscht werden.

Sobald während des Mähens Grasreste liegen bleiben, muss der Fangkorb entleert werden. Achtung! Vor dem Abnehmen des Fangkorbes den Motor abstellen und den Stillstand des Schneidwerkzeugs abwarten.

Zum Abnehmen des Fangkorbes mit einer Hand die Auswurfklappe anheben, mit der anderen Hand den Fangkorb am Tragegriff herausnehmen. Der Sicherheitsvorschrift entsprechend fällt die Auswurfklappe beim Aushängen des Fangkorbes zu und verschließt die hintere Auswurföffnung. Bleiben dabei Grasreste in der Öffnung hängen, so ist es für ein leichteres Starten des Motors zweckmäßig, den Rasenmäher um etwa 1m zurückzuziehen.

Schnittgutreste im Mähergehäuse und am Arbeitswerkzeug nicht von Hand oder mit den Füßen entfernen, sondern mit geeigneten Hilfsmitteln, z.B. Bürste oder Handbesen.

Zur Gewährleistung eines guten Aufsammelns müssen der Fangkorb und besonders das Netz von innen nach der Benutzung gereinigt werden.

Fangkorb nur bei abgeschaltetem Motor und stillstehendem Schneidwerkzeug einhängen.

Auswurfklappe mit einer Hand anheben und mit der anderen Hand den Fangkorb am Handgriff halten und von oben einhängen.

7. Reinigung, Wartung und Ersatzteilbestellung

Gefahr!

Ziehen Sie vor allen Reinigungsarbeiten den Sicherheitsstecker (Bild 17).

7.1 Reinigung

- Halten Sie Schutzvorrichtungen, Luftschlitze und Motoregehäuse so staub- und schmutzfrei wie möglich. Reiben Sie das Gerät mit einem sauberen Tuch ab oder blasen Sie es mit Druckluft bei niedrigem Druck aus.
- Wir empfehlen, dass Sie das Gerät direkt nach jeder Benutzung reinigen.
- Reinigen Sie das Gerät regelmäßig mit einem feuchten Tuch und etwas Schmierseife. Verwenden Sie keine Reinigungs- oder Lösungsmittel; diese könnten die Kunststoffteile des Gerätes angreifen. Achten Sie darauf, dass kein Wasser in das Geräteinnere gelangen kann. Das Eindringen von Wasser in ein Elektrogerät erhöht das Risiko eines elektrischen Schlages.

7.2 Wartung

- Abgenutzte oder beschädigte Messer, Messerträger und Bolzen sind satzweise vom autorisierten Fachmann zu ersetzen, um die Auswuchtung aufrecht zu erhalten.
- Der Rasenmäher darf nicht mit fließendem Wasser, insbesondere unter Hochdruck, gereinigt werden. Sorgen Sie dafür, dass alle Befestigungselemente (Schrauben, Muttern usw.) stets fest angezogen sind so dass Sie mit dem Mäher sicher arbeiten können.
- Überprüfen Sie die Grasfangeinrichtung häufiger auf Verschleißerscheinungen.
- Ersetzen Sie verschlissene oder beschädigte Teile.
- Lagern Sie Ihren Rasenmäher in einem trockenen Raum.
- Für eine lange Lebensdauer sollten alle Schraubteile sowie die Räder und Achsen gereinigt und anschließend geölt werden.
- Die regelmäßige Pflege des Rasenmähers sichert nicht nur lange Zeit seine Haltbarkeit und Leistungsfähigkeit, sondern trägt auch zu einem sorgfältigen und einfachen Mähen Ihres Rasens bei. Säubern Sie den Rasenmäher möglichst mit Bürsten oder Lappen. Verwenden Sie keine Lösungsmittel oder Wasser, um den Schmutz zu beseitigen.
- Das am stärksten dem Verschleiß ausgesetzte Bauteil ist das Messer. Prüfen Sie regelmäßig den Zustand des Messers sowie die Befestigung desselben. Ist das Messer abgenutzt, muss es sofort ausgetauscht oder geschliffen werden. Sollten übermäßige Vibrationen des Rasenmähers auftreten, bedeutet dies, dass das Messer nicht richtig ausgewuchtet ist oder durch Stöße verformt

wurde. In diesem Fall muss es repariert oder ausgewechselt werden.

- Im Geräteinneren befinden sich keine weiteren zu wartenden Teile.

7.3 Auswechseln des Messers

Aus Sicherheitsgründen empfehlen wir, den Austausch der Messer von einem autorisierten Fachmann vornehmen zu lassen. **Vorsicht! Arbeitshandschuhe tragen!** Verwenden Sie nur Original Messer, da andernfalls Funktionen und Sicherheit unter Umständen nicht gewährleistet sind.

Zum Wechseln des Messers gehen Sie wie folgt vor:

1. Lösen Sie die Befestigungsschraube (siehe Bild 19).
2. Nehmen Sie das Messer ab und ersetzen es gegen ein Neues.
3. Beim Einbau des neuen Messers achten Sie bitte auf die Einbaurichtung des Messers. Die Windflügel des Messers müssen in den Motorraum ragen (siehe Bild 19). Die Aufnahme dome müssen mit den Stanzungen im Messer übereinstimmen.
4. Anschließend ziehen Sie mit dem Universal Schlüssel die Befestigungsschraube wieder fest. Das Anzugmoment sollte ca. 25 Nm betragen.

Zum Saisonende führen Sie eine allgemeine Kontrolle des Rasenmähers durch und entfernen alle angesammelten Rückstände. Vor jedem Saisonstart den Zustand des Messers unbedingt überprüfen. Wenden Sie sich bei Reparaturen an unsere Kundendienststelle. Verwenden Sie nur Original Ersatzteile.

7.4 Ersatzteilbestellung:

Bei der Ersatzteilbestellung sollten folgende Angaben gemacht werden;

- Typ des Gerätes
- Artikelnummer des Gerätes
- Ident-Nummer des Gerätes
- Ersatzteilnummer des erforderlichen Ersatzteils

Aktuelle Preise und Infos finden Sie unter www.isc-gmbh.info

Ersatzmesser Art.-Nr.: 34.054.85

8. Entsorgung und Wiederverwertung

Das Gerät befindet sich in einer Verpackung um Transportschäden zu verhindern. Diese Verpackung ist Rohstoff und ist somit wieder verwendbar oder kann dem Rohstoffkreislauf zurückgeführt werden. Das Gerät und dessen Zubehör bestehen aus verschiedenen Materialien, wie z.B. Metall und Kunststoffe. Defekte Geräte gehören nicht in den Hausmüll. Zur fachgerechten Entsorgung sollte das Gerät an einer geeigneten Sammelstellen abgegeben werden. Wenn Ihnen keine Sammelstelle bekannt ist, sollten Sie bei der Gemeindeverwaltung nachfragen.

9. Lagerung und Transport

Lagerung

Lagern Sie das Gerät und dessen Zubehör an einem dunklen, trockenen und frostfreien sowie für Kinder unzugänglichen Ort. Die optimale Lagertemperatur liegt zwischen 5 °C und 30 °C. Bewahren Sie das Gerät in der Originalverpackung auf.

Transport

- Schalten Sie das Gerät aus und ziehen Sie den Sicherheitsstecker bevor Sie dieses transportieren.
- Bringen Sie, falls vorhanden, Transportschutzvorrichtungen an.
- Schützen Sie das Gerät gegen Schäden und starke Vibrationen, die insbesondere beim Transport in Fahrzeugen auftreten.
- Sichern Sie das Gerät gegen Verrutschen und Kippen.

10. Fehlersuchplan

Fehler	Mögliche Ursache	Beseitigung
Motor läuft nicht an	a) Kondensator defekt b) Anschlüsse am Motor oder Kondensator gelöst c) Gerät steht im hohen Gras d) Mähergehäuse verstopft e) Sicherheitsstecker nicht eingesteckt f) Akku nicht korrekt eingesteckt	a) Durch Kundendienstwerkstatt b) durch Kundendienstwerkstatt c) Auf niedrigem Gras oder bereits gemähten Flächen starten; Eventuell Schnitthöhe ändern d) Gehäuse reinigen, damit das Messer frei läuft e) Sicherheitsstecker einstecken (siehe 6.) f) Akku entfernen und neu einstecken (siehe 5.)
Motorleistung läßt nach	a) Zu hohes oder zu feuchtes Gras b) Mähergehäuse verstopft c) Messer stark abgenutzt d) Akkukapazität lässt nach	a) Schnitthöhe korrigieren b) Gehäuse reinigen c) Messer auswechseln d) Akkukapazität prüfen und gegebenenfalls Akku laden (siehe 5.)
Unsauberer Schnitt	a) Messer abgenutzt b) Falsche Schnitthöhe	a) Messer auswechseln oder nachschleifen b) Schnitthöhe korrigieren

Hinweis! Um den Motor zu schützen, ist dieser mit einem Thermo- schalter ausgestattet, der bei Überlastung abschaltet und nach einer kurzen Abkühlphase wieder automatisch einschaltet!

11. Anzeige Ladegerät

Anzeigestatus		Bedeutung und Maßnahme
Rote LED	Grüne LED	
Aus	Blinkt	Betriebsbereitschaft Das Ladegerät ist an das Netz angeschlossen und betriebsbereit, Akku ist nicht im Ladegerät
An	Aus	Laden Das Ladegerät lädt den Akku im Schnellladebetrieb. Die entsprechenden Ladezeiten finden Sie direkt am Ladegerät. Hinweis! Je nach vorhandener Akkuladung können die tatsächlichen Ladezeiten von den angegebenen Ladezeiten etwas abweichen.
Aus	An	Der Akku ist aufgeladen und einsatzbereit. Danach wird bis zur vollständigen Ladung auf eine Schonladung umgeschaltet. Lassen Sie hierzu den Akku etwa 15 min. länger am Ladegerät. Maßnahme: Entnehmen Sie den Akku aus dem Ladegerät. Trennen Sie das Ladegerät vom Netz.
Blinkt	Aus	Anpassungsladung Das Ladegerät befindet sich im Modus für schonende Ladung. Hierbei wird der Akku aus Sicherheitsgründen langsamer geladen und benötigt mehr Zeit. Dies kann folgende Ursachen haben: - Akku wurde sehr lange Zeit nicht mehr geladen. - Die Akkutemperatur liegt nicht im Idealbereich zwischen 10° C und 45° C. Maßnahme: Warten Sie bis der Ladevorgang abgeschlossen ist, der Akku kann trotzdem weiter geladen werden.
Blinkt	Blinkt	Fehler Ladevorgang ist nicht mehr möglich. Der Akku ist defekt. Maßnahme: Ein defekter Akku darf nicht mehr geladen werden. Entnehmen Sie den Akku aus dem Ladegerät.
An	An	Temperaturstörung Der Akku ist zu heiß (z. B. direkte Sonnenbestrahlung) oder zu kalt (unter 0° C) Maßnahme: Entnehmen Sie den Akku und bewahren Sie diesen 1 Tag bei Raumtemperatur (ca. 20° C) auf.



Nur für EU-Länder

Werfen Sie Elektrowerkzeuge nicht in den Hausmüll!

Gemäß europäischer Richtlinie 2012/19/EU über Elektro- und Elektronik-Altgeräte und Umsetzung in nationales Recht müssen verbrauchte Elektrowerkzeuge getrennt gesammelt werden und einer umweltgerechten Wiederverwertung zugeführt werden.

Recycling-Alternative zur Rücksendeaufforderung:

Der Eigentümer des Elektrogerätes ist alternativ anstelle Rücksendung zur Mitwirkung bei der sachgerechten Verwertung im Falle der Eigentumsaufgabe verpflichtet. Das Altgerät kann hierfür auch einer Rücknahmestelle überlassen werden, die eine Beseitigung im Sinne der nationalen Kreislaufwirtschafts- und Abfallgesetze durchführt. Nicht betroffen sind den Altgeräten beigefügte Zubehörteile und Hilfsmittel ohne Elektrobestandteile.

Der Nachdruck oder sonstige Vervielfältigung von Dokumentation und Begleitpapieren der Produkte, auch auszugsweise, ist nur mit ausdrücklicher Zustimmung der iSC GmbH zulässig.

Technische Änderungen vorbehalten

Diese Sendung enthält Lithium-Ionen-Batterien.

Gemäß Sondervorschrift 188 unterliegt diese Sendung nicht den Vorschriften des ADR. Sorgsam behandeln. Entzündungsgefahr bei Beschädigung des Versandstücks. Bei Beschädigung des Versandstücks: Kontrolle und erforderlichenfalls erneutes Verpacken.

Für zusätzliche Informationen rufen Sie bitte die 0049 9951 95920-66 an.

Service-Informationen

Wir unterhalten in allen Ländern, welche in der Garantieurkunde benannt sind, kompetente Service-Partner, deren Kontakte Sie der Garantieurkunde entnehmen. Diese stehen Ihnen für alle Service-Belange wie Reparatur, Ersatzteil- und Verschleißteil-Versorgung oder den Bezug von Verbrauchsmaterialien zur Verfügung.

Es ist zu beachten, dass bei diesem Produkt folgende Teile einem gebrauchsgemäßen oder natürlichen Verschleiß unterliegen bzw. folgende Teile als Verbrauchsmaterialien benötigt werden.

Kategorie	Beispiel
Verschleißteile*	Kohlebürsten, Akku
Verbrauchsmaterial/ Verbrauchsteile*	Messer
Fehlteile	

* nicht zwingend im Lieferumfang enthalten!

Bei Mängel oder Fehlern bitten wir Sie, den Fehlerfall im Internet unter www.isc-gmbh.info anzumelden. Bitte achten Sie auf eine genaue Fehlerbeschreibung und beantworten Sie dazu in jedem Fall folgende Fragen:

- Hat das Gerät bereits einmal funktioniert oder war es von Anfang an defekt?
- Ist Ihnen vor dem Auftreten des Defektes etwas aufgefallen (Symptom vor Defekt)?
- Welche Fehlfunktion weist das Gerät Ihrer Meinung nach auf (Hauptsymptom)?
Beschreiben Sie diese Fehlfunktion.

Garantieurkunde

Sehr geehrte Kundin, sehr geehrter Kunde,
unsere Produkte unterliegen einer strengen Qualitätskontrolle. Sollte dieses Gerät dennoch einmal nicht einwandfrei funktionieren, bedauern wir dies sehr und bitten Sie, sich an unseren Servicedienst unter der auf dieser Garantiekarte angegebenen Adresse zu wenden. Gerne stehen wir Ihnen auch telefonisch über die angegebene Servicrufnummer zur Verfügung. Für die Geltendmachung von Garantieansprüchen gilt folgendes:

1. Diese Garantiebedingungen richten sich ausschließlich an Verbraucher, d. h. natürliche Personen, die dieses Produkt weder im Rahmen ihrer gewerblichen noch anderen selbständigen Tätigkeit nutzen wollen. Diese Garantiebedingungen regeln zusätzliche Garantieleistungen, die der u. g. Hersteller zusätzlich zur gesetzlichen Gewährleistung Käufern seiner Neugeräte verspricht. Ihre gesetzlichen Gewährleistungsansprüche werden von dieser Garantie nicht berührt. Unsere Garantieleistung ist für Sie kostenlos.
2. Die Garantieleistung erstreckt sich ausschließlich auf Mängel an einem von Ihnen erworbenen neuen Gerät des u. g. Herstellers, die auf einem Material- oder Herstellungsfehler beruhen und ist nach unserer Wahl auf die Behebung solcher Mängel am Gerät oder den Austausch des Gerätes beschränkt. Bitte beachten Sie, dass unsere Geräte bestimmungsgemäß nicht für den gewerblichen, handwerklichen oder beruflichen Einsatz konstruiert wurden. Ein Garantievertrag kommt daher nicht zustande, wenn das Gerät innerhalb der Garantiezeit in Gewerbe-, Handwerks- oder Industriebetrieben verwendet wurde oder einer gleichzusetzenden Beanspruchung ausgesetzt war.
3. Von unserer Garantie ausgenommen sind:
 - Schäden am Gerät, die durch Nichtbeachtung der Montageanleitung oder aufgrund nicht fachgerechter Installation, Nichtbeachtung der Gebrauchsanleitung (wie durch z.B. Anschluss an eine falsche Netzspannung oder Stromart) oder Nichtbeachtung der Wartungs- und Sicherheitsbestimmungen oder durch Aussetzen des Geräts an anomale Umweltbedingungen oder durch mangelnde Pflege und Wartung entstanden sind.
 - Schäden am Gerät, die durch missbräuchliche oder unsachgemäße Anwendungen (wie z.B. Überlastung des Gerätes oder Verwendung von nicht zugelassenen Einsatzwerkzeugen oder Zubehör), Eindringen von Fremdkörpern in das Gerät (wie z.B. Sand, Steine oder Staub, Transportschäden), Gewaltanwendung oder Fremdeinwirkungen (wie z. B. Schäden durch Herunterfallen) entstanden sind.
 - Schäden am Gerät oder an Teilen des Geräts, die auf einen gebrauchsgemäßen, üblichen oder sonstigen natürlichen Verschleiß zurückzuführen sind.
4. Die Garantiezeit beträgt 24 Monate und beginnt mit dem Kaufdatum des Gerätes. Garantieansprüche sind vor Ablauf der Garantiezeit innerhalb von zwei Wochen, nachdem Sie den Defekt erkannt haben, geltend zu machen. Die Geltendmachung von Garantieansprüchen nach Ablauf der Garantiezeit ist ausgeschlossen. Die Reparatur oder der Austausch des Gerätes führt weder zu einer Verlängerung der Garantiezeit noch wird eine neue Garantiezeit durch diese Leistung für das Gerät oder für etwaige eingebaute Ersatzteile in Gang gesetzt. Dies gilt auch bei Einsatz eines Vor-Ort-Services.
5. Für die Geltendmachung Ihres Garantieanspruches melden Sie bitte das defekte Gerät an unter: www.isc-gmbh.info. Halten Sie bitte den Kaufbeleg oder andere Nachweise Ihres Kaufs des Neugeräts bereit. Geräte, die ohne entsprechende Nachweise oder ohne Typenschild eingeschickt werden, sind von der Garantieleistung aufgrund mangelnder Zuordnungsmöglichkeit ausgeschlossen. Ist der Defekt des Gerätes von unserer Garantieleistung erfasst, erhalten Sie umgehend ein repariertes oder neues Gerät zurück.

Selbstverständlich beheben wir gegen Erstattung der Kosten auch gerne Defekte am Gerät, die vom Garantiumfang nicht oder nicht mehr erfasst sind. Dazu senden Sie das Gerät bitte an unsere Serviceadresse.

Für Verschleiß-, Verbrauchs- und Fehlteile verweisen wir auf die Einschränkungen dieser Garantie gemäß den Service-Informationen dieser Bedienungsanleitung.

iSC GmbH · Eschenstraße 6 · 94405 Landau/Isar (Deutschland)

Sehr geehrte Kundin, sehr geehrter Kunde,
um Ihnen noch mehr Service zu bieten, haben Sie die Möglichkeit auf unserem Onlineportal weitere
Informationen abzurufen.

Sollten einmal Probleme oder Fragen zu Ihrem Produkt auftreten, können Sie schnell und einfach unter
www.isc-gmbh.info viele Aktionen durchführen. Hier einige Beispiele:

- Ersatzteile bestellen
- Aktuelle Preisauskünfte
- Verfügbarkeiten der Ersatzteile
- Servicestellen Vorort für Benzingeräte
- Defekte Geräte anmelden
- Garantieverlängerungen (nur bei bestimmten Geräten)
- Bestellverfolgung

Wir freuen uns auf Ihren Besuch online unter www.isc-gmbh.info!

Eine Adresse für alle Fälle!

www.isc-gmbh.info

ISC

Garantieabwicklung

Produktinfos

Downloads

Ersatzteilservice

Reparatur

Zubehör

Servicepartner

ISC

International Service Center

www.isc-gmbh.info

Telefon: 09951 / 95 920 00 · Telefax: 09951/95 917 00
E-Mail: info@einhell.de · Internet: www.isc-gmbh.info
ISC GmbH · Eschenstraße 6 · 94405 Landau/Isar (Deutschland)

Table of contents

1. Safety regulations
2. Layout and items supplied
3. Proper use
4. Technical data
5. Before starting the equipment
6. Operation
7. Cleaning, maintenance and ordering of spare parts
8. Disposal and recycling
9. Storage and transport
10. Troubleshooting
11. Charger indicator



Danger! - Read the operating instructions to reduce the risk of injury

This equipment is not allowed to be used by children. Children should be supervised so that they do not play with the equipment. Children are not allowed to carry out the cleaning or maintenance. This equipment is not allowed to be used by people with limited physical, sensory or mental capacities or by those with insufficient knowledge or experience unless they are supervised or instructed by a person who is responsible for them.

Danger!

When using the equipment, a few safety precautions must be observed to avoid injuries and damage. Please read the complete operating instructions and safety regulations with due care. Keep this manual in a safe place, so that the information is available at all times. If you give the equipment to any other person, hand over these operating instructions and safety regulations as well. We cannot accept any liability for damage or accidents which arise due to a failure to follow these instructions and the safety instructions.

1. Safety regulations

The corresponding safety information can be found in the enclosed booklet.

Danger!**Read all safety regulations and instructions.**

Any errors made in following the safety regulations and instructions may result in an electric shock, fire and/or serious injury.

Keep all safety regulations and instructions in a safe place for future use.**Explanation of the warning signs on the equipment (see Fig. 20)**

1. Read the directions for use before operating the equipment.
2. Keep all other persons away from the danger zone.
3. Caution: Sharp blades! Pull out the safety plug before carrying out any repair work or if the power cable is damaged. The blades will continue to rotate after the motor is switched off.
4. Protect the equipment from rain and damp conditions
5. Guaranteed sound power level
6. Dispose of batteries correctly

2. Layout and items supplied**2.1 Layout (Fig. 1/2)**

1. ON/OFF switch
2. Top push bar
3. Push bar holder (2x)
4. Carry handle
5. Central cutting height adjustment:
6. Ejector flap
7. Grass basket
8. Battery
9. Safety plug
10. Rear wheel cap (2x)
11. Rear wheel (2x)
12. Handlebar mount (2x)
13. Washer (4x)
14. Fastening screw for top push bar (2x)
15. Safety plug
16. Spring (2x)
17. Nut for top and bottom push bar (4x) with quick clamping function
18. Cable clips
19. Grass basket, top part of the housing
20. Grass basket, right part of the housing
21. Grass basket, left part of the housing
22. Split pin (2x)
23. Washer (2x)
24. Level indicator

2.2 Items supplied

Please check that the article is complete as specified in the scope of delivery. If parts are missing, please contact our service center or the sales outlet where you made your purchase at the latest within 5 working days after purchasing the product and upon presentation of a valid bill of purchase. Also, refer to the warranty table in the service information at the end of the operating instructions.

- Open the packaging and take out the equipment with care.
- Remove the packaging material and any packaging and/or transportation braces (if available).
- Check to see if all items are supplied.
- Inspect the equipment and accessories for transport damage.
- If possible, please keep the packaging until the end of the guarantee period.

Danger!

The equipment and packaging material are not toys. Do not let children play with plastic bags, foils or small parts. There is a danger of swallowing or suffocating!

- Cordless Lawn Mower
- Original operating instructions
- Safety instructions

3. Proper use

The lawn mower is intended for private use i.e. for use in home and gardening environments.

Private use of the lawn mower refers an annual operating time generally not exceeding that of 50 hours, during which time the equipment is primarily used to maintain small-scale, residential lawns and home/hobby gardens. Public facilities, sporting halls, and agricultural/forestry applications are excluded.

Important. Due to the high risk of bodily injury to the user, the lawn mower may not be used to trim bushes, hedges or shrubs, to cut scaling vegetation, planted roofs, or balcony-grown grass, to clean (suck up) dirt and debris off walkways, or to chop up tree or hedge clippings. Moreover, the lawn mower may not be used as a power cultivator to level out high areas such as molehills.

For safety reasons, the lawn mower may not be used as a drive unit for other work tools or toolkits of any kind, unless they have been expressly permitted by the manufacturer.

The equipment is to be used only for its prescribed purpose. Any other use is deemed to be a case of misuse. The user / operator and not the manufacturer will be liable for any damage or injuries of any kind caused as a result of this.

Please note that our equipment has not been designed for use in commercial, trade or industrial applications. Our warranty will be voided if the machine is used in commercial, trade or industrial businesses or for equivalent purposes.

4. Technical data

Idling speed:	3400 min ⁻¹
Protection class:	III
Weight:	14.3 kg
Cutting width:	36 cm
Volume of catch bag:.....	40 liters
L _{pA} sound pressure level	87dB(A)
K _{pA} uncertainty	3 dB(A)
L _{WA} sound power level	90.4 dB(A)
K _{WA} uncertainty	2.13 dB(A)
Vibration at the handlebar:.....	≤ 2.5 m/s ²
K uncertainty:.....	1.5 m/s ²
Cutting height adjustment:	25-75 mm; 6 levels
Protection type:	IP21

2x Lithium-ion battery

Voltage:	18 V DC
Capacity:	4.0 Ah

2x Battery charger

Input voltage:	200-250 V ~ 50-60 Hz
Output voltage:	20 V DC
Output current:	3.0 A
Protection class:.....	II / 

Keep the noise emissions and vibrations to a minimum.

- Only use appliances which are in perfect working order.
- Service and clean the appliance regularly.
- Adapt your working style to suit the appliance.
- Do not overload the appliance.
- Have the appliance serviced whenever necessary.
- Switch the appliance off when it is not in use.
- Wear protective gloves.

Residual risks

Even if you use this electric power tool in accordance with the instructions, certain residual risks cannot be eliminated. The following hazards may arise in connection with the equipment's construction and layout:

1. Lung damage if no suitable protective dust mask is used.
2. Damage to hearing if no suitable ear protection is applied.

Warning!

This equipment generates an electromagnetic field during operation. Under certain

circumstances this field may actively or passively impede medical implants. To reduce the risk of serious or fatal injuries, we recommend persons with medical implants to consult their doctor and the manufacturer of the medical implant prior to using the equipment.

5. Before starting the equipment

The lawn mower is delivered unassembled. The complete push bar, the rear wheels and the grass basket must be assembled before using the lawn mower. Follow the operating instructions step-by-step and use the pictures provided as a visual guide to easily assemble the equipment.

Fitting the wheels (Figures 3a, b and 4)

Take the rear wheels (Item 11) and mount them on the axle as shown in Figure 3a. Then slide the washer (Item 23) onto the axle and fasten all parts with the supplied split pin (Item 22) as shown in Figure 3b. Finally, press the wheel caps (Item 10) onto the wheels (Figure 4).

Mounting the push bar (Fig. 5 to 9)

First take the spring (Item 16) and the handlebar mount (Item 12) and mount them on the relevant axle (Figure 5). Depending on the version, these parts may already be fitted along with the nut with the quick clamping function. In this case, remove the nut with quick clamping function to continue with assembly. Now insert the push bar holder (Item 3) into the handlebar mount (Item 12) and secure with the quick clamping function (Item 17) (Figure 6).

The top push bar (Item 2) must be pushed onto the push bar holders (Item 3) and secured as shown above in Figure 7. Then attach the power cable to the push bar (Fig. 8) using the cable clips (Item 18). Now you can select the push bar height in three steps from 93.5 to 115.5 cm (Figure 9/Item A).

Notice!

The handle height may only be adjusted within the marked range.

If necessary, turn the respective quick-release fastener back sufficiently on the thread so that the quick-release lever (Fig. 9/Item B) can then be flipped towards the back.

- Press in the long handle and secure in the desired position using the quick clamping function (Figure 9)

Warning!

Always set the identical handle height on both sides.

- Use the cable clips to align the cable in accordance with the long handle (Figure 8)

Mounting the grass basket (see Figs. 10 to 12)

First, plug the left (Item 21) and right (Item 20) part of the housing together as shown in Figure 10. Then plug the top part of the housing (Item 19) onto the already mounted parts (Figure 11). Before you fit the grass basket you must ensure that the motor is switched off and the blade is not rotating. Lift the ejector flap (Item 6) with one hand. With the other hand, hold the grass basket by the handle and hook it in from above (Fig. 12).

Filling level indicator of the grass collector

The grass collector is equipped with a filling level indicator (Fig. 2/Item 24) which is opened by the air current that the lawn mower generates during operation. If the flap closes during mowing, the grass collecting device is full and must be emptied. To ensure the proper functioning of the filling level indicator, the holes under the flap must be kept clean and open.

Adjusting the cutting height

Warning!

Adjust the cutting height only when the motor is switched off and the safety plug has been removed.

Before you begin to mow, check to ensure that the blade is not blunt and that none of the fasteners are damaged. To prevent any imbalance, replace blunt and/or damaged blades. To carry out this check, first switch off the motor and pull out the safety plug.

The cutting height is adjusted as follows (see Fig. 13):

1. Push the lever (1) outwards.
2. Set the lever (2) to the desired cutting height.
3. Release the lever (1) and check that it is securely seated in the lock.

Reading off the cutting height

The cutting height can be set between 25-75 mm in 6 intervals, and can be read off on the scale (Fig. 14/D).

Installing the battery (Fig. 14)

Open the battery cover. This is done by pulling the snap fastener (Fig. 16b/Item A) as shown in Fig. 16b and swinging up the cover. Then insert the two batteries in the mounts as shown in Fig. 14.

Notice!

Use only batteries which are charged to the same level. Never combine full and half-full batteries. Always charge the two batteries simultaneously. The equipment's operating time depends on the battery with the lower charge level. The two batteries must always be fully charged before use. Close the battery cover by swinging it down, and make sure that it latches in place correctly.

Charging the battery pack (Fig. 15)

1. Take the battery pack out of the equipment. Do this by pressing the side pushlock buttons (Fig. 16/Item C).
2. Check that your mains voltage is the same as that marked on the rating plate of the battery charger. Insert the power plug of the charger (9) into the mains socket outlet. The green LED will then begin to flash.
3. Insert the battery pack (8) into the battery charger (9).
4. In section "Charger indicator" you will find a table with an explanation of the LED indicator on the charger.

The battery pack can become a little warm during the charging. This is normal.

If the battery fails to charge, please check

- whether there is voltage at the socket outlet
- whether there is good contact at the charging contacts of the charging unit

If the battery still fails to charge, send

- the charging unit
- and the screwdriver

to our customer service center.

To ensure that the battery pack provides long service you should take care to recharge it promptly. Recharging is always necessary when you notice a drop in the performance of your cordless grass lawn mower.

Never fully discharge the battery pack. This will cause it to develop a defect.

Battery capacity indicator (Fig. 16)

Press the switch for the battery capacity indicator (Item A). The battery capacity indicator (Item B) shows the charge status of the battery using 3 LEDs.

All 3 LEDs are lit:

The battery is fully charged.

2 or 1 LED(s) are lit:

The battery has an adequate remaining charge.

1 LED blinks:

The battery is empty, recharge the battery.

All LEDs blink:

The battery pack has undergone exhaustive discharge and is defective. Do not use or charge a defective battery pack.

6. Operation

Caution!

The lawn mower is equipped with a safety circuit to prevent unauthorized use. Directly before starting up the lawn mower insert the safety plug (Figure 17/Item 15) and remove the safety plug again whenever you interrupt or terminate your work.

Caution!

To prevent the equipment switching on accidentally, the lawn mower is equipped with a safety switch (Fig. 18/Item 1) which must be pressed before the switching bar (Fig. 18/Item 2) can be activated. The lawn mower switches itself off when the switching bar is released. Repeat this process several times so that you are sure that the machine functions properly. Before you perform any repair or maintenance work on the equipment, ensure that the blade is not rotating and that the safety plug is removed.

Caution! Never open the chute flap when the grass bag has been detached (to be emptied) and the motor is still running. A rotating blade can cause serious injuries!

Always carefully fasten the chute flap and grass basket. Switch off the engine before emptying the grass basket.

Always ensure that a safe distance (provided by the length of the long handles) is maintained between the user and the mower housing. Be especially careful when mowing and changing direction on slopes and inclines. Maintain a solid footing and wear sturdy, non-slip footwear and long trousers.

Always mow along the incline (not up and down). For safety reasons, the lawn mower may not be used to mow inclines whose gradient exceeds 15 degrees.

Use special caution when backing up and pulling the lawn mower. Tripping hazard!

Tips for proper mowing

It is recommended that you overlap the mowing swaths.

Only use a sharp blade that is in good condition. This will prevent the grass blades from fraying and the lawn from turning yellow.

Try to mow in straight lines for a nice, clean look. The swaths should overlap each other by a few centimeters in order to avoid stripes.

The operating time of the rechargeable batteries and therefore the area in square meters that can be covered with a single battery charge is largely dependent on the state of the grass (e.g. density, moisture, height, cutting height, etc.) and the mowing speed (walking speed). To adjust the area coverage to your individual requirements, it is recommended that you mow the lawn more often, with a higher cutting height and at an appropriate speed. Frequently turning the equipment on and off while mowing will also reduce the amount of area that you can cover. If the operating time of the rechargeable batteries (area coverage) is still unsatisfactory in spite of the above measures, you can remedy the problem by using rechargeable batteries with a larger capacity (Ah).

How frequently you should mow your lawn is determined primarily by the speed at which the grass grows. In the main growing season (May - June) you will probably need to mow the lawn twice a week, otherwise just once a week. The cutting height should be between 4 - 6cm and the amount of growth before mowing again should be 4 - 5cm. If the grass is allowed to grow somewhat longer for whatever reason, do not make the mistake of cutting it back to the normal height in one go. This will harm the lawn. Never cut it back by more than half the height in one go.

Keep the underside of the mower housing clean and remove grass build-up. Deposits not only make it more difficult to start the mower; they decrease the quality of the cut and make it harder for the equipment to bag the grass.

Always mow along inclines (not up and down). You can prevent the lawn mower from slipping down by holding a position at an angle upwards.

Select the cutting height according to the length of the grass. Make several passes so that no more than 4cm of grass are cut at one time.

Switch off the motor before doing any checks on the blade. Keep in mind that the blade continues to rotate for a few seconds after the motor has been switched off. Never attempt to manually stop the blade. Regularly check to see if the blade is securely attached, is in good condition and is sharp. If the contrary is the case, sharpen the blade or replace it. In the event that the blade strikes an object, immediately switch off the lawn mower and wait for the blade to come to a complete stop. Then inspect the condition of the blade and the blade mount. Replace any parts that are damaged.

As soon as grass clippings start to trail the lawn mower, it is time to empty the grass basket. Important! Before taking off the grass basket, switch off the motor and wait until the blade has come to a stop.

To take off the grass basket, use one hand to lift up the chute flap and the other to grab onto the basket handle. Remove the basket. For safety reasons, the chute flap automatically falls down after removing the grass basket and closes off the rear chute opening. If any grass remains in the opening, it will be easier to restart the engine if you pull the mower back approximately 1m.

Do not use your hands or feet to remove clippings in or on the mower housing, but instead use suitable tools such as a brush or a hand broom.

In order to ensure that the majority of grass clippings are picked up, the inside of both the grass basket and especially the net must be cleaned after each use.

Reattach the grass basket only when the motor is switched off and the blade has stopped.

Lift up the chute flap with one hand and, holding the grass basket by its handle with the other hand, hang in the basket from the top.

7. Cleaning, maintenance and ordering of spare parts

Danger!

Pull the safety plug before carrying out any cleaning work (Figure 17).

7.1 Cleaning

- Keep all safety devices, air vents and the motor housing free of dirt and dust as far as possible. Wipe the equipment with a clean cloth or blow it with compressed air at low pressure.
- We recommend that you clean the device immediately each time you have finished using it.
- Clean the equipment regularly with a moist cloth and some soft soap. Do not use cleaning agents or solvents; these could attack the plastic parts of the equipment. Ensure that no water can seep into the device. The ingress of water into an electric tool increases the risk of an electric shock.

7.2 Maintenance

- Worn out or damaged blades, blade mounts, and bolts should be replaced as a set by an authorized professional in order to keep the equipment in balance.
- Do not clean the lawn mower with running water, particularly with high-pressure water. Ensure that all mounting components (i.e. screws, bolts, nuts etc.) are always tightened so that the equipment can be safely operated at all times.
- Frequently check the grass catch assembly for signs of wear.
- Replace excessively worn or damaged parts immediately.
- Store your lawn mower in a dry room.
- In order to ensure that you enjoy the equipment for many years to come, all screwed parts, as well as the wheels and axles, should be cleaned and lubricated.
- Keeping your lawn mower in good condition not only ensures a long lifespan and high performance, but also enables the equipment to thoroughly cut your grass with minimal effort. For best results, clean the lawn mower with a

brush or rag. Do not use any solvents or water to remove dirt.

- The blade is subjected to more wear and tear than any other component. Therefore, routinely check the condition of the blade and make sure that it is tightly fastened. If the blade is completely worn out, it must be immediately replaced or ground sharp again. An excessively vibrating mower means that the blade is not properly balanced or has become deformed from striking an object. In this case, the blade must be repaired or replaced.
- There are no parts inside the equipment which require additional maintenance.

7.3 Replacing the blade

For safety reasons, we recommend having the blade replaced by an authorized professional. Important! Wear work gloves! Only replace the blade with a genuine Einhell replacement blade, as this will ensure top performance and safety under all conditions.

Carry out the following steps to change the blade:

1. Undo the fastening screw (see Fig. 19).
2. Remove the blade and replace with a new one.
3. When fitting the blade, make sure it is installed in the right direction. The blade's air vanes must project into the motor compartment (see Fig. 19). The dome mounts must be aligned with the punch holes in the blade.
4. Then retighten the fastening screw with the universal wrench. The tightening torque should be approx. 25 Nm.

At the end of the season, perform a general inspection of the lawn mower and remove any grass and dirt which may have accumulated. At the start of each season, ensure that you check the condition of the blade. If repairs are necessary, please contact our customer service center. Use only genuine spare parts.

7.4 Ordering replacement parts:

Please quote the following data when ordering replacement parts:

- Type of machine
 - Article number of the machine
 - Identification number of the machine
 - Replacement part number of the part required
- For our latest prices and information please go to www.isc-gmbh.info

Spare blade art. no.: 34.054.85

8. Disposal and recycling

The equipment is supplied in packaging to prevent it from being damaged in transit. The raw materials in this packaging can be reused or recycled. The equipment and its accessories are made of various types of material, such as metal and plastic. Never place defective equipment in your household refuse. The equipment should be taken to a suitable collection center for proper disposal. If you do not know the whereabouts of such a collection point, you should ask in your local council offices.

9. Storage and transport

Storage

Store the equipment and accessories out of children's reach in a dark and dry place at above freezing temperature. The ideal storage temperature is between 5 and 30 °C. Store the machine in its original packaging.

Transport

- Switch the machine off and isolate it from the power supply before transporting it.
- Fit the shipping protectors, if any.
- Protect the machine from damage and the strong vibrations that can occur particularly when transporting in vehicles.
- Secure the machine against slipping and tipping over.

10. Troubleshooting

Fault	Possible causes	Remedies
The motor fails to start	<ul style="list-style-type: none"> a) The capacitor is defective b) The connectors have become separated from the motor or the capacitor c) The mower is standing in high grass d) The mower housing is clogged e) Safety plug is not inserted f) Battery is not correctly inserted 	<ul style="list-style-type: none"> a) The mower housing is clogged. Have repaired by the Customer Service Center b) Have repaired by the Customer Service Center c) Start in low grass or on an area that has already been mowed; change the cutting height if necessary d) Clean the housing so that the blade moves freely e) Insert safety plug (see 6.) f) Remove the battery and reinsert (see 5.)
The motor performance drops	<ul style="list-style-type: none"> a) The grass is too high or too damp b) The mower housing is clogged c) The blade is severely worn d) Battery performance decreasing 	<ul style="list-style-type: none"> a) Correct the cutting height b) Clean the housing c) Replace the blade d) Check the battery performance and charge the battery if necessary (see 6.)
Cutting is irregular	<ul style="list-style-type: none"> a) The blade is worn b) Wrong cutting height 	<ul style="list-style-type: none"> a) Replace or sharpen the blade b) Correct the cutting height

Notice! For protection, the motor is equipped with a thermal switch which cuts out when the motor is overloaded and switches on again automatically after a short cooling period

11. Charger indicator

Indicator status		Explanations and actions
Red LED	Green LED	
Off	Flashing	<p>Ready for use The charger is connected to the mains and is ready for use; there is no battery pack in the charger</p>
On	Off	<p>Charging The charger is charging the battery pack in quick charge mode. The charging times are shown directly on the charger. Important! The actual charging times may vary slightly from the stated charging times depending on the existing battery charge.</p>
Off	On	<p>The battery is charged and ready for use. The unit then changes over to gentle charging mode until the battery is fully charged. To do this, leave the rechargeable battery on the charger for approx. 15 minutes longer. Action: Take the battery pack out of the charger. Disconnect the charger from the mains supply.</p>
Flashing	Off	<p>Adapted charging The charger is in gentle charging mode. For safety reasons the charging is performed less quickly and takes more time. The reasons can be: - The rechargeable battery has not been used for a very long time. - The battery temperature is outside the ideal range. Action: Wait for the charging to be completed; you can still continue to charge the battery pack.</p>
Flashing	Flashing	<p>Fault Charging is no longer possible. The battery pack is defective. Action: Never charge a defective battery pack. Take the battery pack out of the charger.</p>
On	On	<p>Temperature fault The battery pack is too hot (e.g. due to direct sunshine) or too cold (below 0° C). Action: Remove the battery pack and keep it at room temperature (approx. 20° C) for one day .</p>



For EU countries only

Never place any electric power tools in your household refuse.

To comply with European Directive 2012/19/EC concerning old electric and electronic equipment and its implementation in national laws, old electric power tools have to be separated from other waste and disposed of in an environment-friendly fashion, e.g. by taking to a recycling depot.

Recycling alternative to the return request:

As an alternative to returning the equipment to the manufacturer, the owner of the electrical equipment must make sure that the equipment is properly disposed of if he no longer wants to keep the equipment. The old equipment can be returned to a suitable collection point that will dispose of the equipment in accordance with the national recycling and waste disposal regulations. This does not apply to any accessories or aids without electrical components supplied with the old equipment.

The reprinting or reproduction by any other means, in whole or in part, of documentation and papers accompanying products is permitted only with the express consent of the iSC GmbH.

Subject to technical changes

This consignment contains lithium-ion batteries.

In accordance with special provision 188 this consignment is not subject to the ADR regulations. Handle with care. Danger of ignition in case of damage to the consignment package. If the consignment package is damaged: Check and if necessary repackage.

For further information contact: 0049 9951 95920-66. Outside Germany charges will apply instead for a regular call to a landline number in Germany.

Service information

We have competent service partners in all countries named on the guarantee certificate whose contact details can also be found on the guarantee certificate. These partners will help you with all service requests such as repairs, spare and wearing part orders or the purchase of consumables.

Please note that the following parts of this product are subject to normal or natural wear and that the following parts are therefore also required for use as consumables.

Category	Example
Wear parts*	Carbon brushes, Battery
Consumables*	Blade
Missing parts	

* Not necessarily included in the scope of delivery!

In the event of defects or faults, please register the problem on the internet at www.isc-gmbh.info. Please ensure that you provide a precise description of the problem and answer the following questions in all cases:

- Did the equipment work at all or was it defective from the beginning?
- Did you notice anything (symptom or defect) prior to the failure?
- What malfunction does the equipment have in your opinion (main symptom)?
Describe this malfunction.

Warranty certificate

Dear Customer,

All of our products undergo strict quality checks to ensure that they reach you in perfect condition. In the unlikely event that your device develops a fault, please contact our service department at the address shown on this guarantee card. You can also contact us by telephone using the service number shown.

Please note the following terms under which guarantee claims can be made:

1. These guarantee terms apply to consumers only, i.e. natural persons intending to use this product neither for their commercial activities nor for any other self-employed activities. These warranty terms regulate additional warranty services, which the manufacturer mentioned below promises to buyers of its new products in addition to their statutory rights of guarantee. Your statutory guarantee claims are not affected by this guarantee. Our guarantee is free of charge to you.
2. The warranty services cover only defects due to material or manufacturing faults on a product which you have bought from the manufacturer mentioned below and are limited to either the rectification of said defects on the product or the replacement of the product, whichever we prefer.
Please note that our devices are not designed for use in commercial, trade or professional applications. A guarantee contract will not be created if the device has been used by commercial, trade or industrial business or has been exposed to similar stresses during the guarantee period.
3. The following are not covered by our guarantee:
 - Damage to the device caused by a failure to follow the assembly instructions or due to incorrect installation, a failure to follow the operating instructions (for example connecting it to an incorrect mains voltage or current type) or a failure to follow the maintenance and safety instructions or by exposing the device to abnormal environmental conditions or by lack of care and maintenance.
 - Damage to the device caused by abuse or incorrect use (for example overloading the device or the use of unapproved tools or accessories), ingress of foreign bodies into the device (such as sand, stones or dust, transport damage), the use of force or damage caused by external forces (for example by dropping it).
 - Damage to the device or parts of the device caused by normal or natural wear or tear or by normal use of the device.
4. The guarantee is valid for a period of 24 months starting from the purchase date of the device. Guarantee claims should be submitted before the end of the guarantee period within two weeks of the defect being noticed. No guarantee claims will be accepted after the end of the guarantee period. The original guarantee period remains applicable to the device even if repairs are carried out or parts are replaced. In such cases, the work performed or parts fitted will not result in an extension of the guarantee period, and no new guarantee will become active for the work performed or parts fitted. This also applies if an on-site service is used.
5. To make a claim under the guarantee, please register the defective device at: www.isc-gmbh.info. Please keep your bill of purchase or other proof of purchase for the new device. Devices that are returned without proof of purchase or without a rating plate shall not be covered by the guarantee, because appropriate identification will not be possible. If the defect is covered by our guarantee, then the item in question will either be repaired immediately and returned to you or we will send you a new replacement.

Of course, we are also happy offer a chargeable repair service for any defects which are not covered by the scope of this guarantee or for units which are no longer covered. To take advantage of this service, please send the device to our service address.

Also refer to the restrictions of this warranty concerning wear parts, consumables and missing parts as set out in the service information in these operating instructions.

Sommaire

1. Consignes de sécurité
2. Description de l'appareil et volume de livraison
3. Utilisation conforme à l'affectation
4. Données techniques
5. Avant la mise en service
6. Commande
7. Nettoyage, maintenance et commande de pièces de rechange
8. Mise au rebut et recyclage
9. Stockage et transport
10. Plan de recherche des erreurs
11. Affichage chargeur



Danger ! - Lisez ce mode d'emploi pour diminuer le risque de blessures

Cet appareil ne doit pas être utilisé par les enfants. Surveillez les enfants pour vous assurer qu'ils ne jouent pas avec l'appareil. Le nettoyage et l'entretien ne doivent pas être effectués par des enfants. Cet appareil ne doit pas être utilisé par les personnes ayant des capacités physiques, sensorielles ou intellectuelles diminuées ou manquant d'expérience et/ou de connaissances, à moins d'être surveillées et de recevoir les instructions relatives à l'utilisation de l'appareil par une personne responsable de leur sécurité.

Danger !

Lors de l'utilisation d'appareils, il faut respecter certaines mesures de sécurité afin d'éviter des blessures et dommages. Veuillez donc lire attentivement ce mode d'emploi/ces consignes de sécurité. Veuillez à le conserver en bon état pour pouvoir accéder aux informations à tout moment. Si l'appareil doit être remis à d'autres personnes, veuillez à leur remettre aussi ce mode d'emploi/ces consignes de sécurité. Nous déclinons toute responsabilité pour les accidents et dommages dus au non-respect de ce mode d'emploi et des consignes de sécurité.

1. Consignes de sécurité

Vous trouverez les consignes de sécurité correspondantes dans le cahier en annexe.

Danger !

Veillez lire toutes les consignes de sécurité et instructions. Tout non-respect des consignes de sécurité et instructions peut provoquer une décharge électrique, un incendie et/ou des blessures graves.

Conservez toutes les consignes de sécurité et instructions pour une consultation ultérieure.

Explication de la plaque indicatrice sur l'appareil (voir figure 20)

- 1 Avant la mise en service, lisez le mode d'emploi !
- 2 Tenez les autres personnes hors de la zone de danger !
- 3 Attention ! - Lames affûtées. Retirez la fiche de sécurité avant tout travail de remise en état ou si le câble de raccordement est endommagé ! Les lames continuent à tourner après la mise hors service du moteur !
- 4 Protéger l'appareil contre la pluie et l'humidité
- 5 Niveau de puissance acoustique garanti
- 6 Éliminer l'accumulateur selon les règles de l'art

2. Description de l'appareil et volume de livraison**2.1 Description de l'appareil (figure 1a/1b)**

1. Interrupteur Marche/Arrêt
2. Guidon supérieur
3. 2 support de guidon
4. Poignée
5. Réglage central de la hauteur de coupe
6. Clapet d'éjection
7. Panier collecteur d'herbes
8. Accumulateur
9. Chargeur avec câble réseau
10. 2 enjoliveurs arrières
11. 2 roues arrières
12. 2 longerons
13. 4 rondelles
14. 2 vis de fixation pour le haut du guidon
15. Fiche de sécurité
16. 2 ressorts
17. 4 écrous pour le guidon supérieur et inférieur avec fonction de serrage rapide
18. Brides de fixation de câble
19. Panier collecteur, partie supérieure du boîtier
20. Panier collecteur, partie droite du boîtier
21. Panier collecteur, partie gauche du boîtier
22. 2 goupilles
23. 2 rondelles
24. Affichage de niveau de remplissage

2.2 Volume de livraison

Veillez contrôler si l'article est complet à l'aide de la description du volume de livraison. S'il manque des pièces, adressez-vous dans un délai de 5 jours maximum après votre achat à notre service après-vente ou au magasin où vous avez acheté l'appareil muni d'une preuve d'achat valable. Veuillez consulter pour cela le tableau des garanties dans les informations service après-vente à la fin du mode d'emploi.

- Ouvrez l'emballage et prenez l'appareil en le sortant avec précaution de l'emballage.
- Retirez le matériel d'emballage tout comme les sécurités d'emballage et de transport (s'il y en a).
- Vérifiez si la livraison est bien complète.
- Contrôlez si l'appareil et ses accessoires ne sont pas endommagés par le transport.
- Conservez l'emballage autant que possible jusqu'à la fin de la période de garantie.

Danger !

L'appareil et le matériel d'emballage ne sont pas des jouets ! Il est interdit de laisser des enfants jouer avec des sacs et des films en plastique et avec des pièces de petite taille. Ils risquent de les avaler et de s'étouffer !

- Tondeuse à gazon sans fil
- Mode d'emploi d'origine
- Consignes de sécurité

3. Utilisation conforme à l'affectation

La tondeuse à gazon convient à l'utilisation privée dans des jardins domestiques et de loisirs.

Sont considérées comme tondeuses à gazon pour les jardins domestiques et de loisirs celles dont l'utilisation annuelle ne dépasse pas 50 heures et qui sont utilisées surtout pour l'entretien de surfaces d'herbe ou de gazon. Ne le sont pas cependant celles utilisées dans les installations publiques, les parcs, les terrains de sports ainsi que dans l'agriculture et les exploitations forestières.

Attention ! A cause du danger physique d'utilisation, la tondeuse à gazon ne doit pas être utilisée pour débroussailler les buissons, les haies et les bouquets, pour couper et broyer des plantes grimpantes ou de gazon sur un toit ou dans des jardinières ni pour nettoyer (aspirer) les chemins et comme hacheur pour réduire des sections d'arbres et de haies. De plus la tondeuse à gazon ne doit pas être utilisée comme moto-bêche ni pour égaliser des bosses du sol, comme par exemple des taupinières.

Pour des raisons de sécurité, la tondeuse à gazon ne doit pas être utilisée comme groupe d'entraînement pour d'autres outils d'autres types, à moins que ce ne soit permis par le fabricant.

La machine doit exclusivement être employée conformément à son affectation. Chaque utilisation allant au-delà de cette affectation est considérée comme non conforme. Pour les dommages en résultant ou les blessures de tout genre, le producteur décline toute responsabilité et l'opérateur/l'exploitant est responsable.

Veillez au fait que nos appareils, conformément à leur affectation, n'ont pas été construits, pour être utilisés dans un environnement professionnel, industriel ou artisanal. Nous déclinons toute responsabilité si l'appareil est utilisé professionnellement, artisanalement ou dans des sociétés industrielles, tout comme pour toute activité équivalente.


4. Données techniques

Vitesse de rotation à vide :3400 tr/min
 Catégorie de protection :III
 Poids : 14,3 kg
 Largeur de coupe :36 cm
 Volume du sac collecteur : 40 litres
 Niveau de pression acoustique L_{pA} : 87 dB(A)
 Imprécision K_{pA} : 3 dB(A)
 Niveau acoustique L_{WA} : 90,4 dB(A)
 Imprécision K_{WA} : 2,13 dB(A)
 Vibrations au niveau du guidon : $\leq 2,5$ m/s²
 Imprécision K :1,5 m/s²
 Réglage de la hauteur
 de coupe : 25-75 mm ; à 6 paliers
 Type de protection : IP21

2x Accumulateur lithium ion

Nominale : 18 V d.c.
 Capacité : 4,0 Ah

2x Chargeur

Tension d'entrée :200-250 V ~ 50-60 Hz
 Tension de sortie :20 V d. c.
 Courant de sortie : 3,0 A
 Catégorie de protection :II / 

Limitez le niveau sonore et les vibrations à un minimum !

- Utilisez exclusivement des appareils en excellent état.
- Entretenez et nettoyez l'appareil régulièrement.
- Adaptez votre façon de travailler à l'appareil.
- Ne surchargez pas l'appareil.
- Faites contrôler l'appareil le cas échéant.
- Mettez l'appareil hors circuit lorsque vous ne l'utilisez pas.
- Portez des gants.

Risques résiduels

Même en utilisant cet appareil électrique conformément aux prescriptions, il reste toujours des risques résiduels. Les dangers suivants peuvent apparaître en rapport avec la construction et le modèle de cet outil électrique :

1. Lésions des poumons si aucun masque anti-poussière adéquat n'est porté.
2. Lésions de l'ouïe si aucune protection de l'ouïe appropriée n'est portée.

Avertissement !

Cet appareil produit un champ électromagnétique pendant son fonctionnement. Dans certaines conditions, ce champ peut altérer le fonctionnement d'implants médicaux actifs ou passifs. Afin de réduire les risques de blessures graves ou mortelles, nous recommandons aux personnes qui possèdent un implant médical de consulter leur cabinet médical et leur fabricant d'implants médicaux avant d'utiliser la machine.

5. Avant la mise en service

La tondeuse à gazon est livrée démontée. Le guidon complet, les roues arrières et le panier collecteur doivent être montés avant l'utilisation de la tondeuse à gazon. Suivez le mode d'emploi, étape par étape, et orientez-vous sur les illustrations pour que le montage vous soit simplifié.

Montage des roues (figure 3a,b et 4)

Prenez les roues arrières (pos. 11) et fixez-les sur l'essieu comme indiqué dans la figure 3a. Ensuite, faites glisser les rondelles (pos. 23) sur l'essieu et fixez le tout avec les goupilles jointes (pos. 22) comme indiqué dans la figure 3b. Finalement enfoncez les enjoliveurs (pos. 10) sur les roues (figure 4).

Montage du guidon (figures 5 à 9)

Prenez le ressort (pos. 16) et le longeron (pos. 12) et enfoncez-les dans l'essieu prévu à cet effet (figure 5). Selon le modèle, ces pièces sont prémontées conjointement avec l'écrou avec fonction de serrage rapide. Dans ce cas, retirez l'écrou avec fonction de serrage rapide pour la suite du montage. Enfichez à présent le support de guidon (pos. 3) dans le longeron (pos. 12) et fixez-le avec la fonction de serrage rapide (pos. 17) (figure 6).

Le guidon supérieur (pos. 2) doit être glissé dans le support de guidon (pos. 3) et fixé comme indiqué dans la figure 7. Fixez ensuite la conduite du moteur au guidon (pos. 18) à l'aide du porte-câble (figure 8). Maintenant, vous pouvez choisir la hauteur du longeron de 93,5 à 115,5 cm en 3 étapes (figure 9/pos. A).

Remarque !

Réglage du guidon permis uniquement à l'intérieur de la zone repérée.

Tournez au besoin le serrage rapide respectif au niveau du filetage en arrière jusqu'à ce que le levier de serrage rapide (fig. 9/pos. B) se laisse encore rabattre vers l'arrière.

- Pressez le guidon avec la fonction de serrage rapide (figure 9) dans la position désirée.

Avertissement !

La hauteur du guidon doit toujours être réglée de la même manière des deux côtés.

- Dirigez le câble avec la bride de fixation de câble sur le guidon (figure 8).

Montage du panier collecteur (voir images 10 à 12)

Fixez d'abord ensemble la pièce de carter gauche (pos. 21) et la pièce de carter droite (pos. 20) comme indiqué sur la figure 10. Puis, fixez la moitié de carter supérieure (pos. 19) sur les moitiés déjà montées (figure 11). Pour accrocher le panier collecteur, le moteur doit être arrêté et la lame ne doit pas tourner. Soulevez le clapet d'éjection (pos. 6) d'une main. De l'autre main, tenez le panier collecteur par la poignée et accrochez-le par le haut (figure 12).

Indicateur de niveau du dispositif collecteur

Le panier collecteur dispose d'un indicateur de niveau (figure 2/pos. 24). Celui-ci est ouvert par le courant d'air généré par la tondeuse en fonctionnement. Si le clapet se referme pendant que vous tondez, c'est que le dispositif collecteur est plein et qu'il doit être vidé. Pour que l'indicateur de niveau fonctionne correctement, les trous sous le clapet doivent toujours être maintenus propres et perméables.

Réglage de la hauteur de coupe**Avertissement !**

Le déplacement de la hauteur de coupe peut seulement être entrepris lorsque le moteur est arrêté et le câble secteur débranché.

Avant de commencer à tondre, vérifiez si la lame de coupe n'est pas émoussée et vos moyens de fixations endommagés. Remplacez les outils de coupe émoussés ou endommagés afin qu'aucun déséquilibre ne se produise. Pour ce contrôle, arrêtez le moteur et débranchez la fiche de contact.

Le réglage de la hauteur de coupe doit être exécuté comme suit (voir figure 13) :

1. Poussez le levier (1) vers l'extérieur.
2. Réglez le levier (2) à la hauteur de coupe désirée.
3. Relâchez le levier (1) et contrôlez sa bonne fixation dans le dispositif d'arrêt.

Lecture de la hauteur de coupe

La hauteur de coupe doit être réglée en 6 étapes de 25 à 75 mm et peut être lue sur la graduation (figure 14/D).

Montage de l'accumulateur (fig. 14)

Ouvrez le couvercle du bloc accumulateur. Placez alors les deux accumulateurs dans leurs logements, comme indiqué à la fig. 14.

Remarque !

Utilisez exclusivement des accumulateurs avec le même niveau de charge, ne combinez jamais un accumulateur plein avec un accumulateur partiellement déchargé. Mettez toujours les deux accumulateurs à charger simultanément. L'accumulateur le moins chargé déterminera la durée de fonctionnement de l'appareil. Les deux accumulateurs doivent toujours être complètement chargés avant utilisation.

Fermez le couvercle du bloc accumulateur en le rabattant et vérifiez que le verrouillage est bien emboîté.

Charger l'accumulateur (fig. 15)

1. Sortez le bloc accumulateur de l'appareil. Pour ce faire, appuyez sur les touches à cran latérales (figure 16/pos. C).
2. Comparez si la tension du secteur indiquée sur la plaque signalétique correspond à la tension réseau disponible. Branchez la fiche de contact du chargeur (9) dans la prise de courant. Le voyant LED vert commence à clignoter.
3. Mettez l'accumulateur (8) dans le chargeur (9).
4. Au point « Affichage chargeur », vous trouverez un tableau avec les significations des affichages LED sur le chargeur.

Pendant la charge, il est possible que l'accumulateur chauffe quelque peu. C'est cependant normal.

S'il est impossible de charger l'accumulateur, contrôlez

- si de la tension est présente à la prise de courant
- si un contact correct est présent au niveau des contacts de charge du chargeur.

Si le chargement de l'accumulateur reste impossible, nous vous prions de bien vouloir renvoyer

- le chargeur
 - et la visseuse sans fil
- à notre service après-vente.

Dans l'intérêt d'une longue durée de vie du bloc accumulateur, vous devez prendre soin de recharger le bloc accumulateur en temps voulu. Ceci est de toute manière nécessaire, lorsque vous constatez que la puissance du tondeuse à gazon à accumulateur diminue. Ne déchargez jamais complètement le bloc accumulateur. Ceci entraînerait un défaut du bloc accumulateur!

Indicateur de charge de l'accumulateur (figure 16)

Appuyez sur l'interrupteur pour l'indicateur de charge de l'accumulateur (pos. A). L'indicateur de charge de l'accumulateur (pos. B) vous indique l'état d'autonomie de l'accumulateur à l'aide de trois voyants LED.

Les 3 voyants LED sont allumés :
l'accumulateur est complètement rechargé.

2 ou 1 voyant est (sont) allumés
L'accumulateur dispose encore d'un résidu de charge suffisant.

1 voyant LED clignote :
L'accumulateur est vide, il faut le recharger.

Tous les voyants LED clignent :
L'accumulateur a subi une décharge profonde et est défectueux. Un accumulateur défectueux ne doit plus être utilisé et rechargé !

6. Commande

Prudence !

La tondeuse est équipée d'un verrouillage de sécurité afin d'empêcher une utilisation non autorisée. Juste avant la mise en service de la tondeuse, insérer la fiche de contact (Figure 17/pos. 15) et la retirer à chaque interruption ou après avoir terminé le travail.

Prudence !

Pour éviter une mise en service non intentionnée, la tondeuse à gazon est dotée d'un verrouillage de démarrage (figure 18/pos. 1). Il faut appuyer dessus avant d'actionner le guidon de commutation (figure 18/ pos. 2). Lorsque le guidon de commutation de commande est relâché, la tondeuse à gazon est mise à l'arrêt. Effectuez ce processus plusieurs fois de suite pour être sûr que votre appareil fonctionne correctement. Avant d'entreprendre des travaux de réparation ou de maintenance sur l'appareil, vous devez vous assurer que la lame ne tourne pas et que l'appareil est bien déconnecté du réseau.

Avertissement ! N'ouvrez jamais le clapet d'éjection lorsque le dispositif collecteur est en train d'être vidé et que le moteur est encore en marche. Une lame en marche peut provoquer des blessures.

Veillez toujours soigneusement fixer le clapet d'éjection ou le sac collecteur. Éteignez le moteur avant de les enlever.

Veillez toujours respecter la distance de sécurité induite par le manche entre le boîtier de la lame et l'utilisateur. Soyez particulièrement prudent lorsque vous tondez ou changez de direction à proximité de bosquets ou sur une pente. Veillez à être bien stable, portez des chaussures antidérapantes et un pantalon.

Tondez toujours en position perpendiculaire à la pente. Pour des raisons de sécurité, il est interdit de tondre sur des pentes de plus de 15%.

Soyez particulièrement prudent quand vous reculez et quand vous tirez la tondeuse. Risque de trébucher !

Recommandations pour bien tondre

Pour la tonte, nous conseillons d'adopter le principe du chevauchement.

Ne tondre qu'avec des lames aiguisées et en bon état afin que les brins d'herbe ne s'effilochent pas et n'entraînent pas un jaunissement du gazon.

Afin d'obtenir une coupe propre, tondez toujours en bandes aussi droites que possible. Ce faisant, faites en sorte que les bandes se chevauchent de quelques centimètres, pour qu'il n'y ait pas de traces.

La durée de fonctionnement de l'accumulateur, et donc le rendement surfacique en mètres carré possible avec une charge d'accumulateur, dépend en grande partie des caractéristiques du gazon (par ex. densité, humidité, longueur, hauteur de coupe) et de la vitesse de tonte (au pas). Pour adapter le rendement surfacique, il est recommandé de tondre le gazon plus souvent, à une hauteur de coupe plus élevée et à une vitesse adaptée. Allumer et éteindre fréquemment l'appareil pendant la tonte, diminue également le rendement surfacique. Si la durée de fonctionnement de l'accumulateur (rendement surfacique) devait ne pas être satisfaisante malgré les mesures ci-dessus, des accumulateurs de capacité plus importante (Ah) peuvent être une solution.

La fréquence de la tonte dépend principalement de la vitesse de pousse du gazon. Pendant la période de croissance principale (mai-juin), deux fois par semaine, sinon une fois par semaine. La hauteur de coupe doit se situer entre 4-6 cm et la croissance devrait atteindre 4-5 cm avant la prochaine tonte. Si le gazon a dépassé la hauteur de coupe, ne faites pas l'erreur de le tondre tout de suite à la hauteur normale. Cela abîme le gazon. Ne tondez jamais plus que la moitié de la hauteur du gazon.

Maintenez le dessous de la tondeuse propre et enlevez obligatoirement les dépôts de gazon. Les dépôts rendent le démarrage difficile, altèrent la qualité de la coupe et gênent l'éjection de l'herbe.

Sur les pentes, il faut tondre en position perpendiculaire à la pente. Pour éviter un glissement de la tondeuse, il faut l'orienter vers le haut.

Choisissez la hauteur de coupe selon la hauteur effective du gazon. Faites plusieurs passages afin de ne couper qu'au maximum 4 cm de gazon à la fois.

Avant d'effectuer tout contrôle de la lame, éteignez le moteur. Pensez que la lame continue de tourner encore quelques minutes après que le moteur ait été éteint. N'essayez jamais d'arrêter la lame. Vérifiez régulièrement que la lame est bien fixée, en bon état et bien affûtée. Dans le cas contraire, aiguissez-la ou remplacez-la. Si la lame heurte un objet alors qu'elle est en marche, arrêtez la tondeuse et attendez que la lame soit complètement immobile. Vérifiez ensuite l'état de la lame et du support de lame. Si ceux-ci sont endommagés, il faut les remplacer.

Dès que des restes d'herbe s'accumulent sur le gazon pendant la tonte, il faut vider le panier collecteur. Attention ! Avant d'enlever le panier collecteur, éteignez le moteur et attendez l'arrêt complet de la lame.

Pour enlever le panier collecteur, soulevez d'une main le clapet d'éjection, de l'autre retirez le panier collecteur en l'attrapant par la poignée. Conformément aux normes de sécurité, lorsque le panier collecteur est enlevé, le clapet d'éjection se ferme et bloque l'orifice d'éjection arrière. Si, ce faisant des restes d'herbe restent accroché dans l'ouverture, il est nécessaire de reculer la tondeuse d'environ 1 m afin de faciliter le redémarrage du moteur.

Éliminez les résidus de coupe dans le carter et sur les outils de travail à l'aide d'instruments adaptés, par ex. une brosse ou une balayette plutôt qu'avec les mains ou les pieds.

Pour que la collecte d'herbe fonctionne bien, il faut nettoyer le panier collecteur et en particulier le filet à l'intérieur après l'utilisation.

Accrochez le panier collecteur uniquement lorsque le moteur est éteint et l'outil de coupe arrêté.

Soulevez le clapet d'éjection d'une main et de l'autre, tenir le panier collecteur par la poignée et l'accrochez en partant d'en haut.

7. Nettoyage, maintenance et commande de pièces de rechange

Danger !

Retirez la fiche de sécurité avant tous travaux de nettoyage (Figure 17).

7.1 Nettoyage

- Maintenez les dispositifs de protection, les fentes à air et le carter de moteur aussi propres (sans poussière) que possible. Frottez l'appareil avec un chiffon propre ou soufflez dessus avec de l'air comprimé à basse pression.
- Nous recommandons de nettoyer l'appareil directement après chaque utilisation.
- Nettoyez l'appareil régulièrement à l'aide d'un chiffon humide et un peu de savon. N'utilisez aucun produit de nettoyage ni détergeant; ils pourraient endommager les pièces en matières plastiques de l'appareil. Veillez à ce qu'aucune eau n'entre à l'intérieur de l'appareil. La pénétration de l'eau dans un appareil électrique augmente le risque de décharge électrique.

7.2 Maintenance

- Les lames, porte-lames et écrous usés ou endommagés sont à changer par jeux entiers par un(e) spécialiste, pour garantir la stabilité de l'appareil.
- La tondeuse à gazon ne doit pas être nettoyée à l'eau courante, en particulier pas sous haute pression. Veillez à ce que tous les éléments de fixation (vis, écrous, etc.) soient toujours bien vissés, afin de pouvoir utiliser la tondeuse à gazon en toute sécurité.
- Contrôlez surtout les apparitions d'usure sur le système de récupération d'herbe.
- Remplacez les pièces usées ou endommagées.
- Stockez votre tondeuse à gazon dans un local sec.
- Pour obtenir une longue durée de vie, toutes les pièces vissées et les roues et essieux doivent être nettoyés et ensuite huilés.
- Seulement un soin régulier de la tondeuse à gazon lui assure solidité et performance dans le temps, mais surtout vous assure une tonte facile et sans souci de votre gazon. Nettoyez si possible la tondeuse à gazon avec une brosse ou des chiffons. N'utilisez aucun solvant ou eau pour éliminer les salissures.

- La pièce qui s'use le plus est la lame. Vérifiez régulièrement l'état de la lame tout comme sa fixation. Si la lame est usée, elle doit être changée ou aiguisée tout de suite. Si des vibrations anormales de la tondeuse à gazon se produisent, ceci signifie que la lame n'est pas correctement équilibrée ou a été déformée par un choc. Dans ce cas, il faut la réparer ou la changer.
- Aucune pièce à l'intérieur de l'appareil n'a besoin de maintenance.

7.3 Remplacement des lames

Pour des raisons de sécurité, nous conseillons de faire effectuer le remplacement de la lame par une entreprise spécialisée dûment autorisée. Attention ! Portez des gants de travail ! Utilisez exclusivement une lame d'origine, sinon le fonctionnement et la sécurité ne sont pas garantis le cas échéant.

Pour le remplacement de la lame veuillez procéder comme suit :

1. Desserrez la vis de fixation (voir figure 19).
2. Retirez la lame et remplacez-la par une neuve.
3. Pour la pose d'une lame neuve, veillez au sens de montage de la lame. Les ailettes de la lame doivent se dresser dans le carter moteur (cf. figure 19). Les logements de coupelles doivent concorder avec les poinçonnages de la lame.
4. Ensuite, resserrez la vis de fixation à l'aide de la clé universelle. Le couple de serrage doit être env. de 25 Nm.

En fin de saison, effectuez un contrôle général de la tondeuse à gazon et retirez tous les dépôts accumulés. Avant tout début de saison, contrôlez absolument l'état de la lame. Pour les réparations, adressez-vous à notre service clients. Utilisez exclusivement des pièces d'origine.

7.4 Commande de pièces de rechange :

Pour les commandes de pièces de rechange, veuillez indiquer les références suivantes:

- Type de l'appareil
- No. d'article de l'appareil
- No. d'identification de l'appareil
- No. de pièce de rechange de la pièce requise

Vous trouverez les prix et informations actuelles à l'adresse www.isc-gmbh.info

Lame de rechange réf. 34.054.85

8. Mise au rebut et recyclage

L'appareil se trouve dans un emballage permettant d'éviter les dommages dus au transport. Cet emballage est une matière première et peut donc être réutilisé ultérieurement ou être réintroduit dans le circuit des matières premières. L'appareil et ses accessoires sont en matériaux divers, comme par ex. des métaux et matières plastiques. Les appareils défectueux ne doivent pas être jetés dans les poubelles domestiques. Pour une mise au rebut conforme à la réglementation, l'appareil doit être déposé dans un centre de collecte approprié. Si vous ne connaissez pas de centre de collecte, veuillez vous renseigner auprès de l'administration de votre commune.

9. Stockage et transport

Stockage

Entreposez l'appareil et ses accessoires dans un endroit sombre, sec, à l'abri du gel et inaccessible aux enfants. La température de stockage optimale est comprise entre 5 °C et 30 °C. Conservez l'appareil dans l'emballage d'origine.

Transport

- Éteignez l'appareil et débranchez-le de l'alimentation électrique avant de le transporter.
- Installez des dispositifs de protection de transport, si existantes.
- Protégez l'appareil contre les chocs et les vibrations importantes qui surviennent en particulier lors du transport dans des véhicules.
- Protégez l'appareil contre tout glissement et basculement.

10. Plan de recherche des erreurs

Erreur	Causes probables	Suppression
Moteur ne démarre pas	a) condensateur défectueux b) Raccordements sur le moteur ou condensateur détachés c) L'appareil est dans herbe haute d) Carter bouché e) La fiche contact n'est pas branchée f) L'accumulateur n'est pas bien branché	a) Par l'atelier service clientèle b) Par l'atelier service clientèle c) Démarrer sur l'herbe basse ou sur une surface déjà tondue; modifier éventuellement la hauteur de coupe d) Nettoyer le carter pour que la lame tourne librement e) Brancher la fiche de contact (Voir 6.). f) Enlever l'accumulateur et le brancher à nouveau (Voir 5.).
Puissance du moteur baisse	a) Herbe trop haute ou trop humide b) Carter de tondeuse bouché c) Lame très usée d) Capacité de charge de l'accumulateur en baisse	a) Corrigez la hauteur de coupe b) Nettoyez le carter c) Changer la lame d) Vérifier la capacité de charge de l'accumulateur et le charger le cas échéant (Voir 5.).
Coupe non propre	a) Lame usée b) Hauteur de coupe incorrecte	a) Changer la lame ou l'aiguiser b) Corriger la hauteur de coupe

Remarque ! Le moteur est équipé d'un interrupteur thermique destiné à le ménager. Quand celui-ci est en surchauffe, il s'arrête pour redémarrer automatiquement après une courte phase de refroidissement !

11. Affichage chargeur

État de l'affichage		Signification et mesures
Voyant LED rouge	Voyant LED vert	
Arrêt	Clignote	État prêt à l'emploi Le chargeur est raccordé au réseau et est prêt à l'emploi, la batterie n'est pas dans le chargeur.
Marche	Arrêt	Chargement Le chargeur charge la batterie en mode de charge rapide. Les temps de charge correspondants se trouvent directement sur le chargeur. Remarque ! Selon la charge actuelle de la batterie, les temps de charge réels peuvent différer quelque peu des temps de charge indiqués.
Arrêt	Marche	La batterie est chargée et prête à l'emploi. Ensuite, on commute sur un processus de charge lent jusqu'au chargement complet. Pour ce faire, laissez la batterie env. 15 min plus longtemps sur le chargeur. Mesures : Retirez la batterie du chargeur. Débranchez le chargeur du réseau.
Clignote	Arrêt	Charge d'adaptation Le chargeur est en mode de charge lente. Dans ce cas, la batterie se charge plus lentement pour des raisons de sécurité et nécessite plus de temps. Cela peut avoir les causes suivantes : - L'accumulateur n'a pas été rechargé depuis longtemps. - La température de la batterie ne se trouve pas dans la zone idéale Mesures : Attendez jusqu'à ce que le processus de charge soit terminé, la batterie peut quand même encore être rechargée.
Clignote	Clignote	Erreur Le processus de charge n'est plus possible. La batterie est défectueuse. Mesures : Une batterie défectueuse ne doit plus être rechargée. Retirez la batterie du chargeur.
Marche	Marche	Perturbation thermique La batterie est trop chaude (par ex. exposition directe au soleil) ou trop froide (en dessous de 0 °C) Mesures : Retirez la batterie et conservez-la un jour à température ambiante (env. 20 °C).



Uniquement pour les pays de l'Union Européenne

Ne jetez pas les outils électriques dans les ordures ménagères!

Selon la norme européenne 2012/19/CE relative aux appareils électriques et systèmes électroniques usés et selon son application dans le droit national, les outils électriques usés doivent être récoltés à part et apportés à un recyclage respectueux de l'environnement.

Possibilité de recyclage en alternative à la demande de renvoi :

Le propriétaire de l'appareil électrique est obligé, en guise d'alternative à un envoi en retour, à contribuer à un recyclage effectué dans les règles de l'art en cas de cessation de la propriété. L'ancien appareil peut être remis à un point de collecte dans ce but. Cet organisme devra l'éliminer dans le sens de la Loi sur le cycle des matières et les déchets. Ne sont pas concernés les accessoires et ressources fournies sans composants électroniques.

Toute réimpression ou autre reproduction de la documentation et des papiers joints aux produits, même sous forme d'extraits, est uniquement permise une fois l'accord explicite de l'ISC GmbH obtenu.

Sous réserve de modifications techniques

Informations service après-vente

Nous disposons dans tous les pays mentionnés dans le bon de garantie de partenaires de service après-vente compétents dont vous trouverez les coordonnées dans le bon de garantie. Ceux-ci se tiennent à votre disposition pour tout ce qui concerne le service après-vente comme les réparations, l'approvisionnement en pièces de rechange et d'usure ou l'achat de pièces de consommation.

Il faut tenir compte du fait que pour ce produit les pièces suivantes sont soumises à une usure liée à l'utilisation ou à une usure naturelle ou que les pièces suivantes sont nécessaires en tant que consommables.

Catégorie	Exemple
Pièces d'usure*	brosses à charbon, accumulateur
Matériel de consommation/ pièces de consommation*	lame
Pièces manquantes	

*Pas obligatoirement compris dans la livraison !

En cas de vices ou de défauts, nous vous prions d'enregistrer le cas du défaut sur internet à l'adresse www.isc-gmbh.info. Veuillez donner une description précise du défaut et répondre dans tous les cas aux questions suivantes :

- est-ce que l'appareil a fonctionné une fois ou était-il défectueux dès le départ ?
- avez-vous remarqué quelque chose avant la panne (symptôme avant la panne) ?
- quel est le défaut de fonctionnement de l'appareil à votre avis (symptôme principal) ?
Décrivez ce défaut de fonctionnement.

Bon de garantie

Chère cliente, cher client,
nos produits sont soumis à un contrôle de qualité très strict. Si toutefois, il arrivait que cet appareil ne fonctionne pas parfaitement, nous en sommes désolés et nous vous prions de vous adresser à notre service après-vente à l'adresse indiquée sur le bon de garantie. Nous nous tenons également volontiers à votre disposition par téléphone au numéro de service après-vente indiqué. La garantie est valable dans les conditions suivantes :

1. Ces conditions de garantie s'adressent uniquement à des consommateurs, c'est à dire à des personnes physiques qui ne souhaitent ni utiliser ce produit dans le cadre de leur activité industrielle ou artisanale, ni dans le cadre de toute autre activité indépendante. Les conditions de garantie réglementent les prestations de garantie supplémentaires que le fabricant mentionné ci-dessous promet aux acheteurs de ses appareils en supplément de la prestation de garantie légale. Vos droits légaux en matière de garantie restent inchangés. Notre prestation de garanti est gratuite pour vous.
2. La prestation de garantie s'étend exclusivement aux défauts résultant d'une erreur de fabrication ou de matériau d'un appareil neuf du fabricant mentionné ci-dessous et acheté par vos soins. La prestation de garantie se limite selon notre décision soit à la résolution de tels défauts sur l'appareil, soit à l'échange de l'appareil.
Veillez au fait que nos appareils, conformément au règlement, n'ont pas été conçus pour être utilisés dans un environnement professionnel, industriel ou artisanal. Il n'y a donc pas de contrat de garantie quand l'appareil a été utilisé professionnellement, artisanalement ou par des sociétés industrielles ou exposé à une sollicitation semblable pendant la durée de la garantie.
3. Sont exclus de notre garantie :
 - les dommages liés au non-respect des instructions de montage ou en raison d'une installation incorrecte, au non-respect du mode d'emploi (en raison par ex. du branchement de l'appareil sur la tension de réseau ou le type de courant incorrect), au non-respect des dispositions de maintenance et de sécurité ou résultant d'une exposition de l'appareil à des conditions environnementales anormales ou d'un manque d'entretien et de maintenance.
 - les dommages résultant d'une utilisation abusive ou non conforme (comme par ex. une surcharge de l'appareil ou une utilisation d'outils ou d'accessoires non autorisés), de la pénétration d'objets étrangers dans l'appareil (comme par ex. du sable, des pierres ou de la poussière), de l'utilisation de la force ou de la violence (comme par ex. les dommages liés aux chutes).
 - les dommages sur l'appareil ou des parties de l'appareil résultant de l'usure normale liée à l'utilisation de l'appareil ou de toute autre usure naturelle.
4. La durée de garantie est de 24 mois et débute à la date d'achat de l'appareil. Les droits à la garantie doivent être revendiqués avant l'expiration de la durée de garantie dans un délai de deux semaines après avoir constaté le défaut. La revendication de droits à la garantie après expiration de la durée de garantie est exclue. La réparation ou l'échange de l'appareil n'entraîne ni une extension de la durée de garantie ni le début d'une nouvelle durée de garantie pour cet appareil ou toute autre pièce de rechange installée sur l'appareil. Cela est valable également dans le cas d'une intervention du service après-vente à domicile.
5. Pour faire valoir vos droits à la garantie, veuillez enregistrer l'appareil défectueux à l'adresse suivante : www.isc-gmbh.info. Veuillez garder à disposition la preuve d'achat ou tout autre justificatif de l'achat de votre nouvel appareil. Les appareils envoyés sans les justificatifs correspondants ou sans plaque signalétique sont exclus de la prestation de garantie en raison de l'impossibilité de les enregistrer. Si le défaut de l'appareil est inclut dans la garantie, vous recevrez sans délai un appareil réparé ou un nouvel appareil.

Bien entendu, nous réparons volontiers les défauts de votre appareil qui ne sont pas ou plus compris dans l'étendue de la garantie contre le remboursement des frais de réparation. Pour cela, veuillez envoyer l'appareil à notre adresse de service après-vente.

Pour les pièces d'usure, de consommation et manquantes, nous renvoyons aux restrictions de cette garantie conformément aux informations du service après-vente de ce mode d'emploi.

Indice

1. Avvertenze sulla sicurezza
2. Descrizione dell'apparecchio ed elementi forniti
3. Utilizzo proprio
4. Caratteristiche tecniche
5. Prima della messa in esercizio
6. Uso
7. Pulizia, manutenzione e ordinazione dei pezzi di ricambio
8. Smaltimento e riciclaggio
9. Magazzinaggio e trasporto
10. Tabella per l'eliminazione delle anomalie
11. Indicatori caricabatterie



Pericolo! - Per ridurre il rischio di lesioni leggete le istruzioni per l'uso

Questo apparecchio non deve essere utilizzato dai bambini. I bambini devono essere sorvegliati in modo che non giochino con l'apparecchio. La pulizia e la manutenzione non devono essere eseguite dai bambini. L'apparecchio non deve essere utilizzato da persone con capacità fisiche, sensoriali o mentali ridotte o con esperienze e conoscenze insufficienti, a meno che esse non vengano sorvegliate o istruite da una persona per loro responsabile.

Pericolo!

Nell'usare gli apparecchi si devono rispettare diverse avvertenze di sicurezza per evitare lesioni e danni. Quindi leggete attentamente queste istruzioni per l'uso/le avvertenze di sicurezza. Conservate bene le informazioni per averle a disposizione in qualsiasi momento. Se date l'apparecchio ad altre persone, consegnate queste istruzioni per l'uso/le avvertenze di sicurezza insieme all'apparecchio. Non ci assumiamo alcuna responsabilità per incidenti o danni causati dal mancato rispetto di queste istruzioni e delle avvertenze di sicurezza.

1. Avvertenze sulla sicurezza

Le relative avvertenze di sicurezza si trovano nell'opuscolo allegato.

Pericolo!

Leggete tutte le avvertenze di sicurezza e le istruzioni. Dimenticanze nel rispetto delle avvertenze di sicurezza e delle istruzioni possono causare scosse elettriche, incendi e/o gravi lesioni.

Conservate tutte le avvertenze e le istruzioni per eventuali necessità future.

Spiegazione della targhetta di avvertenze sull'apparecchio (vedi Fig. 20)

- 1 Leggete le istruzioni per l'uso prima della messa in esercizio!
- 2 Tenete lontane altre persone dalla zona di pericolo!
- 3 Attenzione! - Lame affilate - estraete la chiave di sicurezza prima di ogni operazione di riparazione o se il cavo di alimentazione è danneggiato! Le lame continuano a ruotare dopo lo spegnimento del motore!
- 4 Proteggere l'apparecchio da pioggia e umidità
- 5 Livello di potenza sonora garantito
- 6 Smaltire la batteria in modo appropriato.

2. Descrizione dell'apparecchio ed elementi forniti

2.1 Descrizione dell'apparecchio (Fig. 1/2)

1. Interruttore ON/OFF
2. Manico superiore
3. 2 supporti del manico
4. Maniglia di trasporto
5. Regolazione dell'altezza di taglio centrale
6. Portello di scarico
7. Cestello di raccolta
8. Batteria
9. Caricabatterie con cavo di alimentazione
10. 2 coprimozzi posteriori
11. 2 ruote posteriori
12. 2 alloggiamenti manico
13. 4 rosette
14. 2 viti di fissaggio per manico superiore
15. Chiave di sicurezza
16. 2 molle
17. 4 dadi per manico superiore e inferiore con funzione di serraggio rapido
18. Clip di fissaggio per cavi
19. Cestello di raccolta, parte superiore dell'involucro
20. Cestello di raccolta, parte destra dell'involucro
21. Cestello di raccolta, parte sinistra dell'involucro
22. 2 copiglie
23. 2 rosette
24. Indicatore del livello di riempimento

2.2 Elementi forniti

Verificate che l'articolo sia completo sulla base degli elementi forniti descritti. In caso di parti mancanti, rivolgetevi al nostro Centro Servizio Assistenza o al punto vendita in cui avete acquistato l'apparecchio presentando un documento di acquisto valido entro e non oltre i 5 giorni lavorativi dall'acquisto dell'articolo. Al riguardo fate attenzione alla Tabella Garanzia nelle informazioni sul Servizio Assistenza alla fine delle istruzioni.

- Aprite l'imballaggio e togliete con cautela l'apparecchio dalla confezione.
- Togliete il materiale d'imballaggio e anche i fermi di trasporto / imballo (se presenti).
- Controllate che siano presenti tutti gli elementi forniti.
- Verificate che l'apparecchio e gli accessori non presentino danni dovuti al trasporto.
- Se possibile, conservate l'imballaggio fino alla scadenza della garanzia.

Pericolo!

L'apparecchio e il materiale d'imballaggio non sono giocattoli! I bambini non devono giocare con sacchetti di plastica, film e piccoli pezzi! Sussiste pericolo di ingerimento e soffocamento!

- Tosaerba a batteria
- Istruzioni per l'uso originali
- Avvertenze di sicurezza

3. Utilizzo proprio

Il tosaerba è adatto all'uso privato nei giardini di piccole dimensioni.

Sono considerati tosaerba per l'uso privato in giardini di piccole dimensioni quegli attrezzi che di regola non sono usati per oltre 50 ore l'anno e che sono utilizzati principalmente per la cura di superfici erbose, ma non in giardini e parchi pubblici, in impianti sportivi o in attività agricole o forestali.

Attenzione! Visti i rischi per l'utilizzatore, il tosaerba non deve venire usato per regolare cespugli, siepi ed arbusti, per tagliare piante rampicanti o superfici erbose su terrazze pensili o in vasi sui balconi, per pulire (aspirare) vialetti e come trituratore per sminuzzare foglie e rami tagliati da alberi ed arbusti. Il tosaerba non deve inoltre venire usato come motozappa e per livellare irregolarità del suolo, come per es. i mucchi di terra sollevati dalle talpe.

Per motivi di sicurezza il tosaerba non deve venire usato come gruppo motore per altri apparecchi o set di utensili di qualsiasi tipo, a meno che questi non siano espressamente permessi dal costruttore.

L'apparecchio deve venire usato solamente per lo scopo a cui è destinato. Ogni altro tipo di uso che esuli da quello previsto non è un uso conforme. L'utilizzatore/l'operatore, e non il costruttore, è responsabile dei danni e delle lesioni di ogni tipo che ne risultino.

Tenete presente che i nostri apparecchi non sono stati costruiti per l'impiego professionale, artigianale o industriale. Non ci assumiamo alcuna garanzia quando l'apparecchio viene usato in imprese commerciali, artigianali o industriali, o in attività equivalenti.

4. Caratteristiche tecniche

TNumero di giri a vuoto: 3400 min⁻¹
Grado di protezione: III
Peso: 14,3 kg
Larghezza di taglio: 36 cm
Volume del sacco di raccolta: 40 litri
Livello di pressione acustica L_{pA} 87 dB(A)
Incertezza K_{pA} 3 dB(A)
Livello di potenza acustica L_{WA} 90,4 dB(A)
Incertezza K_{WA} 2,13 dB(A)
Vibrazioni sul manico: ≤ 2,5 m/s²
Incertezza K: 1,5 m/s²
Regolazione dell'altezza
di taglio: 25-75 mm; 6 livelli
Tipo di protezione: IP21

2x Batteria Li-ion

Tensione: 18 V d.c.
Capacità: 4,0 Ah

2x Caricabatterie

Tensione in entrata: 200-250 V ~ 50-60 Hz
Tensione in uscita: 20 V d.c.
Corrente in uscita: 3,0 A
Grado di protezione: II /

Limitate al minimo lo sviluppo di rumore e le vibrazioni!

- Utilizzate soltanto apparecchi in perfetto stato.
- Eseguite regolarmente la manutenzione e la pulizia dell'apparecchio.
- Adattate il vostro modo di lavorare all'apparecchio.
- Non sovraccaricate l'apparecchio.
- Fate eventualmente controllare l'apparecchio.
- Spegnete l'apparecchio se non lo utilizzate.
- Indossate i guanti.

Rischi residui

Anche se questo elettroutensile viene utilizzato secondo le norme, continuano a sussistere rischi residui. In relazione alla struttura e al funzionamento di questo elettroutensile potrebbero presentarsi i seguenti pericoli:

1. Danni all'apparato respiratorio nel caso in cui non venga indossata una maschera antipolvere adeguata.
2. Danni all'udito nel caso in cui non vengano indossate cuffie antirumore adeguate.

Avvertimento!

Questo apparecchio sviluppa un campo elettromagnetico durante l'esercizio. In determinate circostanze questo campo può danneggiare dispositivi medici impiantati attivi o passivi. Per ridurre il rischio di lesioni gravi o mortali, consigliamo alle persone con dispositivi medici impiantati di consultare il proprio medico e il produttore del dispositivo prima di utilizzare l'apparecchio.

5. Prima della messa in esercizio

Il tosaerba viene fornito smontato. Prima di usare il tosaerba si devono montare il cestello di raccolta, le ruote posteriori ed il manico completo. Seguite passo a passo le istruzioni per l'uso e orientatevi con le figure per eseguire l'assemblaggio con facilità.

Montaggio delle ruote (Fig. 3a, b e 4)

Prendete le ruote posteriori (Pos. 11) e inseritele sull'asse come indicato nella Fig. 3a. Poi spingete la rosetta (/Pos. 23) sull'asse e fissate tutto con la copiglia acclusa (/Pos. 22) come indicato nella Fig. 3b. Infine premete i coprimozzi Pos. 10) sulle ruote (Fig. 4).

Montaggio del manico (Fig. da 5 a 9)

Per prima cosa prendete la molla (Pos. 16) e l'alloggiamento del manico (Pos. 12) e inseriteli sull'asse apposito (Fig. 5). A seconda del modello queste parti sono premontate insieme all'anello con funzione di serraggio rapido. In questo caso rimuovete il dado con funzione di serraggio rapido per continuare con il montaggio. Il supporto del manico (Pos. 3) viene quindi posizionato nell'alloggiamento del manico (Pos. 12) e fissato con la funzione di serraggio rapido (Pos. 17) (Fig. 6).

Il manico superiore (Pos. 2) deve essere spinto sul supporto del manico (Pos. 3) e fissato come indicato nella Fig. 7. Fissate quindi il cavo del motore al manico (Pos. 18) mediante i portacavo (Fig. 8). Ora potete regolare l'altezza del manico a 3 livelli da 93,5 a 115,5 cm (Fig. 9/Pos. A).

Avviso!

Regolazione del manico consentita solo entro il range indicato.

Se necessario svitate il filetto del rispettivo serraggio rapido di modo che sia ancora possibile ripiegare all'indietro la leva di serraggio rapido

(Fig. 9/Pos. B).

- Premete bene il manico di guida con la funzione di serraggio rapido (Fig. 9) nella posizione desiderata.

Avvertenza!

Su entrambi i lati deve essere regolata sempre la stessa altezza del manico.

- Allineate il cavo con le clip di fissaggio per cavi al manico di guida (Fig. 8).

Montaggio del cestello di raccolta (vedi Fig. da 10 a 12)

Unite prima la parte sinistra dell'involucro (Pos. 21) con la parte destra (Pos. 20) come indicato nella Fig. 10. Poi montate la parte superiore dell'involucro (Pos. 19) sulle due metà già montate (Fig. 11). Per agganciare il cestello di raccolta si deve spegnere il motore e le lame non devono ruotare. Sollevate con una mano il portello di scarico (Pos. 6). Con l'altra mano tenete il cestello di raccolta sull'impugnatura e agganciatelo dall'alto (Fig. 12).

Indicazione di livello del dispositivo di raccolta

Il dispositivo di raccolta è dotato di un'indicazione di livello (Fig. 2/Pos. 24), che viene aperta dal flusso d'aria che il tosaerba genera quando è in esercizio. Se durante il taglio il portello si chiude, il dispositivo di raccolta è pieno e dovrebbe essere svuotato. Affinché l'indicazione di livello funzioni senza problemi, i fori sotto il portello dovrebbero essere sempre puliti e non ostruiti.

Regolazione dell'altezza di taglio

Avvertenza!

La regolazione dell'altezza di taglio deve venire eseguita solamente a motore spento e con il cavo di alimentazione staccato.

Prima di iniziare a tagliare, verificate che la lama sia affilata e che i relativi dispositivi di fissaggio non siano danneggiati. Sostituite le lame consumate e/o danneggiate per evitare sbilanciamenti. Durante questa verifica spegnete il motore e staccate la spina dalla presa di corrente.

La regolazione dell'altezza di taglio deve essere eseguita come segue (vedi Fig. 13)

1. Premete la leva (1) verso l'esterno.
2. Posizionate la leva (2) sull'altezza di taglio desiderata.
3. Mollate la leva (1) e controllate che sia ben fissata nel dispositivo di bloccaggio.

Letture dell'altezza di taglio

L'altezza di taglio può essere regolata in 6 stadi da 25 a 75 mm e letta sulla scala (Fig. 14/D).

Inserimento delle batterie (Fig. 14)

Aprire il coperchio delle batterie. Poi inserite nelle sedi entrambe le batterie come indicato in Fig. 14.

Avviso!

Utilizzate solo batterie con lo stesso livello di carica, non combinate mai una batteria completamente carica con una carica per metà. Ricaricate sempre le due batterie contemporaneamente.

La batteria con lo stato di carica inferiore determina la durata di esercizio dell'apparecchio. Prima dell'esercizio le due batterie devono essere sempre ricaricate completamente. Rimettete il coperchio delle batterie richiudendolo e controllando che scatti correttamente in posizione.

Ricarica della batteria (Fig. 15)

1. Estraete le batterie dall'apparecchio. Per fare ciò premete il tasto di arresto laterale (Fig. 16/Pos. C).
2. Controllate che la tensione di rete indicata sulla targhetta corrisponda alla tensione di rete a disposizione. Inserite la spina di alimentazione del caricabatterie (9) nella presa di corrente. Il LED verde inizia a lampeggiare.
3. Inserite la batteria (8) nel caricabatterie (9).
4. Al punto 8 "Indicatori caricabatterie" trovate una tabella con i significati degli indicatori LED sul caricabatterie.

Durante la ricarica la batteria si può riscaldare un po', ma ciò è del tutto normale.

Se la ricarica della batteria non fosse possibile, verificate

- che sia presente tensione di rete sulla presa di corrente;
- che ci sia un perfetto contatto dei contatti di ricarica del caricabatterie.

Se la ricarica della batteria continuasse a non essere possibile, spedite

- il caricabatterie
- e l'avvitatore

al nostro servizio di assistenza clienti.

Per ottenere una lunga durata della batteria si deve provvedere a una puntuale ricarica. Ciò è comunque necessario quando ci si accorge della diminuzione delle prestazioni delle tosaerba a batteria. Non fate scaricare mai completamente la batteria. Questo potrebbe danneggiarla!

Indicazione di carica della batteria (Fig. 16)

Premete l'interruttore per l'indicazione di carica della batteria (Pos. A). L'indicazione di carica della batteria (Pos. B) segnala lo stato di carica per mezzo di 3 spie.

Le 3 spie sono illuminate

La batteria è completamente carica.

2 spie o 1 spia sono illuminate

La batteria dispone di una sufficiente carica residua.

1 spia è illuminata

La batteria è scarica, ricaricatela.

Tutte le spie lampeggiano

La batteria è stata completamente scaricata ed è difettosa. Una batteria difettosa non deve più venire usata e ricaricata!

6. Uso

Attenzione!

Il tosaerba è dotato di una chiave di sicurezza per evitare che venga utilizzato da persone non autorizzate. Inserite la chiave di sicurezza subito prima di mettere in esercizio il tosaerba (Fig. 17/Pos. 15) ed estraete nuovamente la chiave di sicurezza a ogni interruzione o conclusione del lavoro.

Attenzione!

Per evitare che venga inserito inavvertitamente, il tosaerba è fornito di un blocco dell'avviamento (Fig. 18 / Pos. 1) che deve venire premuto prima di poter attivare la maniglia di azionamento (Fig. 18/ Pos. 2). Se si molla la maniglia di azionamento, il tosaerba si spegne. Eseguite quest'operazione più volte per assicurarvi che l'apparecchio funzioni correttamente. Prima di eseguire riparazioni o lavori di manutenzione sull'apparecchio dovete assicurarvi che la lama sia ferma e che l'apparecchio sia scollegato dalla rete elettrica.

Avvertenza! Non aprite mai il portello di scarico quando viene svuotato il dispositivo di raccolta ed il motore è ancora in moto. La lama rotante può causare lesioni.

Fissate sempre con attenzione il portello di scarico ovvero il cestello di raccolta. Disinserite il motore prima di toglierli.

Mantenete sempre la distanza di sicurezza data dal manico di guida tra la custodia della lama e l'utilizzatore. Si deve prestare particolare attenzione nel tagliare l'erba e nel cambiare il senso di direzione su scarpate e pendii. Accertatevi di essere in posizione sicura, portate scarpe con suole antidrucciolevoli e pantaloni lunghi.

Tagliate l'erba sempre in senso trasversale rispetto al pendio. Per motivi di sicurezza non usate il tosaerba su pendii con un'inclinazione superiore ai 15 gradi.

Siate particolarmente attenti muovendovi all'indietro e tirando il tosaerba. Pericolo di inciampare!

Avvertenze per tagliare l'erba in modo corretto

Nel tagliare l'erba si consiglia di ripassare i margini della fascia già eseguita, quindi con una sovrapposizione.

Lavorate solamente con lame affilate ed in perfetto stato in modo che gli steli d'erba non si sfilaccino ed il prato non ingiallisca.

Per ottenere un buon taglio si deve muovere il tosaerba in strisce possibilmente dritte. Le corsie così formate si devono quindi sovrapporre sempre di alcuni centimetri al fine di evitare strisce di erba non tagliata.

La durata delle batterie e quindi il rendimento possibile con una ricarica, espresso in metri quadri, dipende in gran parte dalle caratteristiche del prato (ad es. foltezza, umidità, lunghezza, altezza di taglio...) e dalla velocità di taglio (passo d'uomo). Per l'adeguamento specifico del rendimento si consiglia di tagliare il prato più spesso, con un'altezza di taglio maggiore e con una velocità adatta. Il rendimento dell'apparecchio viene inoltre ridotto se acceso e spento molte volte durante il lavoro di taglio. Se la durata delle batterie (rendimento) non dovesse essere soddisfacente nonostante le misure precedentemente indicate, potete ricorrere a batterie di capacità maggiore (Ah).

La frequenza con la quale si deve tagliare il manto erboso dipende fondamentalmente dalla velocità di crescita dell'erba. Nel periodo di maggiore crescita (maggio - giugno) due volte alla settimana, altrimenti una volta alla settimana. L'altezza di taglio deve essere compresa tra 4 - 6cm e la crescita fino al taglio successivo dovrebbe essere di 4 - 5cm. Se il manto erboso è diventato un po' più lungo, non dovete fare l'errore di ritaglierlo subito all'altezza normale. Ciò danneggia il prato. Non tagliate, quindi, mai più della metà dell'altezza degli steli d'erba.

Tenete pulita la parte inferiore della carcassa del tosaerba e togliete assolutamente i depositi di erba. I depositi rendono più difficile l'operazione di avvio e influiscono negativamente sulla qualità del taglio e sullo scarico dell'erba.

Sui pendii le strisce formate dal taglio devono essere trasversali rispetto al pendio. Per evitare che il tosaerba scivoli lateralmente basta inclinarlo verso l'alto.

Scegliete l'altezza di taglio a seconda della lunghezza effettiva del manto erboso. Eseguite diverse passate in modo che ogni volta vengano tagliati al massimo 4 cm.

Spegnete il motore prima di eseguire qualsiasi controllo della lama. Tenete presente che la lama continua a ruotare per alcuni secondi dopo aver disinserito il motore.

Non cercate mai di fermare la lama. Controllate regolarmente che la lama sia ben fissata, in buono stato e ben affilata. In caso contrario affilatela o sostituirla. Se la lama in movimento va a battere con un oggetto, fermate il tosaerba e attendete fino a quando la lama sia completamente ferma. Controllate quindi lo stato della lama e del portalamo. Se sono danneggiati, devono essere sostituiti.

Non appena rimangono resti di erba sul prato mentre si sta lavorando, si deve svuotare il cestello di raccolta. Attenzione! Prima di togliere il cestello di raccolta spegnete il motore e attendete che la lama si sia fermata.

Per togliere il cestello di raccolta sollevate con una mano il portello di scarico e con l'altra mano estraete il cestello dalla maniglia. Secondo le norme di sicurezza il portello di scarico si chiude

quando viene sganciato il cestello di raccolta, chiudendo anche l'apertura posteriore di scarico. Se nell'apertura rimangono resti di erba, si consiglia di arretrare di ca. 1 m il tosaerba per riavviare il motore più facilmente.

Non togliete resti di erba tagliata dalla carcassa e dall'utensile con le mani o con i piedi, ma con mezzi adatti, come per es. una spazzola o uno scopino.

Per garantire che l'erba venga raccolta bene, dopo l'uso il cestello di raccolta, ma soprattutto la grata devono venire puliti dall'interno.

Agganciate il cestello di raccolta solo a motore disinserito e con l'utensile fermo.

Sollevate con una mano il portello di scarico e con l'altra agganciate dall'alto il cestello di raccolta, tenendolo per l'impugnatura.

7. Pulizia, manutenzione e ordinazione dei pezzi di ricambio

Pericolo!

Prima di qualsiasi lavoro di pulizia staccate la spina dalla presa di corrente (Fig. 17).

7.1 Pulizia

- Tenete il più possibile i dispositivi di protezione, le fessure di aerazione e la carcassa del motore liberi da polvere e sporco. Strofinare l'apparecchio con un panno pulito o soffiare con l'aria compressa a pressione bassa.
- Consigliamo di pulire l'apparecchio subito dopo averlo usato.
- Pulite l'apparecchio regolarmente con un panno asciutto ed un po' di sapone. Non usate detergenti o solventi perché questi ultimi potrebbero danneggiare le parti in plastica dell'apparecchio. Fate attenzione che non possa penetrare dell'acqua nell'interno dell'apparecchio. La penetrazione di acqua in un elettrodomestico aumenta il rischio di una scossa elettrica.

7.2 Manutenzione

- La lama, il portalama ed i bulloni consumati o danneggiati devono venire sostituiti solo in set da uno specialista autorizzato per mantenere il bilanciamento.
- Il tosaerba non deve venire pulito sotto

l'acqua corrente, in particolare non con getto ad alta pressione. Fate in modo che gli elementi di fissaggio (viti, dadi ecc.) siano sempre avvitati saldamente in modo da poter lavorare con il tosaerba in maniera sicura.

- Controllate frequentemente che il dispositivo di raccolta dell'erba non presenti segni di usura.
- Sostituite le parti usurate o danneggiate.
- Conservate il tosaerba in un luogo asciutto.
- Per una lunga durata, tutte le parti a vite, le ruote e gli assi devono venire puliti ed infine oliati.
- La cura regolare del tosaerba non soltanto lo conserva a lungo in buono stato e ben efficiente, ma contribuisce anche a tagliare il prato in modo più semplice ed accurato. Se possibile pulite il tosaerba con spazzole o stracci. Non usate solventi o acqua per togliere lo sporco.
- La lama è la parte più esposta all'usura. Controllate regolarmente le condizioni e il fissaggio della lama. Se la lama è consumata deve essere subito sostituita o affilata. Se si dovessero notare delle vibrazioni eccessive del tosaerba, significa che la lama non è bilanciata correttamente o che è stata deformata da colpi. In questo caso deve venire riparata o sostituita.
- All'interno dell'apparecchio non si trovano altre parti che richiedano manutenzione.

7.3 Sostituzione della lama

Per motivi di sicurezza consigliamo di affidare la sostituzione della lama ad uno specialista autorizzato. Attenzione! Indossate guanti da lavoro! Usate solamente lame originali, altrimenti non sono garantiti il funzionamento e la sicurezza.

Per sostituire la lama procedete nel modo seguente

1. Allentate la vite di fissaggio (vedi Fig. 19).
2. Togliete la lama e sostituitela con una nuova.
3. Nel montare la nuova lama fate attenzione al senso di montaggio. Le alette della lama devono sporgere nel vano motore (vedi Fig. 19). I perni di alloggiamento devono coincidere con le cavità nella lama.
4. Poi avvitate di nuovo la vite di fissaggio con la chiave universale. La coppia di serraggio deve essere di ca. 25 Nm.

Alla fine della stagione eseguite un controllo generale del tagliaerba e togliete tutti i depositi e le incrostazioni. All'inizio di ogni stagione controllate

assolutamente lo stato della lama. Per le riparazioni rivolgetevi al nostro centro assistenza clienti. Usate solamente ricambi originali.

7.4 Ordinazione di pezzi di ricambio:

Volendo commissionare dei pezzi di ricambio, si dovrebbe dichiarare quanto segue:

- modello dell'apparecchio
- numero dell'articolo dell'apparecchio
- numero d'ident. dell'apparecchio
- numero del pezzo di ricambio del ricambio necessitato.

Per i prezzi e le informazioni attuali si veda www.isc-gmbh.info

Lama di ricambio n. art.: 34.054.85

8. Smaltimento e riciclaggio

L'apparecchio si trova in un imballaggio per evitare i danni dovuti al trasporto. Questo imballaggio rappresenta una materia prima e può perciò essere utilizzato di nuovo o riciclato. L'apparecchio e i suoi accessori sono fatti di materiali diversi, per es. metallo e plastica. Gli apparecchi difettosi non devono essere gettati nei rifiuti domestici. Per uno smaltimento corretto l'apparecchio va consegnato ad un apposito centro di raccolta. Se non vi è noto nessun centro di raccolta, rivolgetevi per informazioni all'amministrazione comunale.

9. Magazzinaggio e trasporto

Magazzinaggio

Conservate l'apparecchio e i suoi accessori in un luogo buio, asciutto, al riparo dal gelo e non accessibile ai bambini. La temperatura ottimale per la conservazione è compresa tra i 5 e i 30 °C. Conservate l'apparecchio nell'imballaggio originale.

Trasporto

- Prima di trasportare l'apparecchio disinseritelo e staccatelo dall'alimentazione di corrente.
- Se presenti, applicate i dispositivi di sicurezza per il trasporto.
- Proteggete l'apparecchio da danni e forti vibrazioni che si presentano in particolare in caso di trasporto in veicoli.
- Assicurate l'apparecchio in modo che non scivoli e non si ribalti.

10. Tabella per l'eliminazione delle anomalie

Anomalia	Possibili cause	Eliminazione
Il motore non si avvia	a) Condensatore difettoso b) Attacchi al motore o condensatore allentati c) L'apparecchio si trova nell'erba alta d) Scocca del tosaerba incrostata e) Chiave di sicurezza non inserita f) Batteria non inserita correttamente	a) Da parte di un'officina del servizio assistenza clienti b) Da parte di un'officina del servizio assistenza clienti c) Avviare nell'erba bassa o su superfici già tostate; eventualmente modificare l'altezza di taglio d) Pulire la scocca affinché la lama giri liberamente e) Inserite la chiave di sicurezza (vedi 6.) f) Togliete la batteria e reinseritela (vedi 5)
La potenza del motore diminuisce	a) Erba troppo alta o umida b) Scocca del tosaerba incrostata c) Lama molto consumata d) La capacità della batteria diminuisce	a) Correggere l'altezza di taglio b) Pulire la scocca c) Sostituire la lama d) Controllate la capacità della batteria ed eventualmente ricaricate la batteria (vedi 5)
Taglio eseguito male	a) Lama consumata b) Altezza di taglio errata	a) Sostituire o affilare la lama b) Correggere l'altezza di taglio

Avviso! Come protezione il motore dispone di un interruttore termico che lo disinserisce in caso di sovraccarico e lo reinserisce automaticamente dopo una breve fase di raffreddamento!

11. Indicatori caricabatterie

Stato indicatori		Significato e interventi
LED rosso	LED verde	
Spento	Lampeggia	Pronto all'esercizio Il caricabatterie è collegato alla rete e pronto per l'uso, la batteria non è nel caricabatterie.
Acceso	Spento	Ricarica Il caricabatterie ricarica la batteria in esercizio di ricarica veloce. Per i relativi tempi di ricarica si veda direttamente sul caricabatterie. Avvertenza! In base alla carica residua della batteria i tempi di ricarica effettivi possono variare leggermente da quelli indicati.
Spento	Acceso	La batteria è ricaricata e pronta per l'uso. Poi l'apparecchio passa alla ricarica lenta fino a completare il processo. A tale scopo lasciate la batteria collegata al caricabatterie per altri 15 min. Intervento: Togliete la batteria dal caricabatterie. Staccate il caricabatterie dalla rete.
Lampeggia	Spento	Regolatore di carica Il caricabatterie si trova nella modalità di ricarica lenta. In questo modo la batteria viene ricaricata più lentamente per motivi di sicurezza e la ricarica richiede più tempo. Ciò può essere dovuto ai seguenti motivi: - La batteria non è stata ricaricata per molto tempo. - La temperatura della batteria non si trova nel range ideale. Intervento: Attendete la fine della ricarica, si può comunque continuare a ricaricare la batteria.
Lampeggia	Lampeggia	Anomalia La ricarica non è più possibile. La batteria è difettosa. Intervento: Una batteria difettosa non deve più venire ricaricata. Togliete la batteria dal caricabatterie.
Acceso	Acceso	Anomalia termica La batteria è troppo calda (per es. esposizione diretta al sole) o troppo fredda (al di sotto dei 0°C) Intervento: Togliete la batteria e tenetela per un giorno a temperatura ambiente (ca. 20°C).



Solo per paesi membri dell'UE

Non smaltite gli elettroutensili nei rifiuti domestici!

Secondo la direttiva europea 2012/19/CE sui rifiuti di apparecchiature elettriche ed elettroniche e il suo recepimento nelle normative nazionali, gli elettroutensili usati devono venire raccolti separatamente e venire smaltiti in modo ecocompatibile.

Alternativa di riciclaggio alla richiesta di restituzione:
il proprietario dell'apparecchio elettrico è tenuto in alternativa, invece della restituzione, a collaborare in modo che lo smaltimento venga eseguito correttamente in caso ceda l'apparecchio. L'apparecchio vecchio può anche venire consegnato ad un centro di raccolta che provvede poi allo smaltimento secondo le norme nazionali sul riciclaggio e sui rifiuti. Non ne sono interessati gli accessori e i mezzi ausiliari senza elementi elettrici forniti insieme ai vecchi apparecchi.

La ristampa o l'ulteriore riproduzione, anche parziale, della documentazione o dei documenti d'accompagnamento dei prodotti è consentita solo con l'esplicita autorizzazione da parte della iSC GmbH.

Con riserva di apportare modifiche tecniche

Informazioni sul Servizio Assistenza

In tutti i Paesi indicati nel certificato di garanzia disponiamo di competenti partner per il Servizio Assistenza (per i relativi dati di contatto si veda il certificato di garanzia), che sono a vostra disposizione per tutte le richieste di assistenza come riparazione, fornitura di pezzi di ricambio e parti di usura o vendita di materiali di consumo.

Si deve tenere presente che le seguenti parti di questo prodotto sono soggette a un'usura naturale o dovuta all'uso ovvero che le seguenti parti sono necessarie come materiali di consumo.

Categoria	Esempio
Parti soggette ad usura *	Spazzole di carbone, Batteria
Materiale di consumo/parti di consumo *	Lame
Parti mancanti	

* non necessariamente compreso tra gli elementi forniti!

In presenza di difetti o errori vi preghiamo di denunciare il caso sul sito internet www.isc-gmbh.info. Vi preghiamo di descrivere con precisione l'anomalia e a tal riguardo di rispondere in ogni caso alle seguenti domande:

- L'apparecchio ha già funzionato una volta o era difettoso fin dall'inizio?
- Avete notato qualcosa prima che si manifestasse il difetto (sintomo prima del difetto)?
- A vostro parere che cosa non funziona nell'apparecchio (sintomo principale)?
Descrivete che cosa non funziona.

Certificato di garanzia

Gentili clienti,

i nostri prodotti sono soggetti ad un rigido controllo di qualità. Se l'apparecchio non dovesse tuttavia funzionare correttamente, ci scusiamo e vi preghiamo di rivolgervi al nostro servizio di assistenza clienti all'indirizzo indicato in questa scheda di garanzia. Siamo a vostra disposizione anche telefonicamente al numero del Servizio Assistenza indicato. Per la rivendicazione dei diritti di garanzia vale quanto segue:

1. Le presenti condizioni di garanzia si rivolgono esclusivamente a consumatori, vale a dire a persone fisiche che non intendono utilizzare questo prodotto né in ambito professionale né per altre attività di lavoro autonomo. Le presenti condizioni di garanzia regolano prestazioni di garanzia supplementari che il produttore su indicato concede in aggiunta alla garanzia legale agli acquirenti di nuovi apparecchi. La presente garanzia non tocca i vostri diritti al ricorso in garanzia previsti dalla legge. Le nostre prestazioni di garanzia sono per voi gratuite.
2. La prestazione di garanzia riguarda esclusivamente i difetti di un nuovo apparecchio da voi acquistato del produttore di cui sopra, riconducibili a errori di materiale o di produzione, ed è limitata, a nostra discrezione, all'eliminazione di questi difetti dell'apparecchio o alla sostituzione dell'apparecchio stesso.
Tenete presente che i nostri apparecchi non sono stati costruiti per l'impiego artigianale, professionale o imprenditoriale. Pertanto un contratto di garanzia non viene concluso se l'apparecchio è stato usato entro il periodo di garanzia in attività artigianali, imprenditoriali o industriali o se è stato sottoposto a sollecitazioni equivalenti.
3. Sono esclusi dalla nostra garanzia:
 - Danni all'apparecchio causati dalla mancata osservanza delle istruzioni di montaggio o per un'installazione non corretta, dalla mancata osservanza delle istruzioni per l'uso (come ad es. collegamento a una tensione di rete o a un tipo di corrente non corretti), dalla mancata osservanza delle norme relative alla manutenzione e alla sicurezza, dall'esposizione dell'apparecchio a condizioni ambientali anomale o per la mancata esecuzione di pulizia e manutenzione.
 - Danni all'apparecchio dovuti a usi impropri o illeciti (come per es. sovraccarico dell'apparecchio o utilizzo di utensili di ricambio o accessori non consentiti), alla penetrazione di corpi estranei nell'apparecchio (come per es. sabbia, pietre o polvere, danni dovuti al trasporto), all'impiego della forza o a influenze esterne (come per es. danni causati da caduta).
 - Danni all'apparecchio o a parti di esso da ricondurre a un'usura comune, dovuta all'uso o di altro tipo naturale.
4. Il periodo di garanzia è 24 mesi e inizia a partire dalla data di acquisto dell'apparecchio. I diritti di garanzia devono essere fatti valere prima della scadenza del periodo di garanzia, entro due settimane dopo avere accertato il difetto. È esclusa la rivendicazione di diritti di garanzia dopo la scadenza del relativo periodo. La riparazione o la sostituzione dell'apparecchio non comporta una proroga del periodo di garanzia e con questa prestazione per l'apparecchio o per pezzi di ricambio eventualmente installati non inizia un nuovo periodo di garanzia. Ciò vale anche nel caso in cui si ricorra a un servizio sul posto.
5. Per rivendicare il diritto di garanzia vi preghiamo di comunicare che l'apparecchio è difettoso tramite sito internet: www.isc-gmbh.info. Tenete a portata di mano il documento di acquisto o altri documenti come prova dell'acquisto del vostro apparecchio nuovo. Apparecchi inviati senza i relativi documenti o senza targhetta d'identificazione sono esclusi dalla prestazione di garanzia perché non possono essere classificati in modo corrispondente. Se il difetto dell'apparecchio rientra nella nostra prestazione di garanzia, ricevete prontamente l'apparecchio riparato o un apparecchio nuovo.

Naturalmente effettuiamo a pagamento anche riparazioni sull'apparecchio che non rientrano o non rientrano più nella garanzia. A tale scopo inviate l'apparecchio all'indirizzo del nostro Centro Assistenza.

Per parti mancanti, di consumo e soggette a usura rimandiamo alle limitazioni di questa garanzia secondo le informazioni sul Servizio Assistenza di queste istruzioni per l'uso.

Indholdsfortegnelse

1. Sikkerhedsanvisninger
2. Produktbeskrivelse og leveringsomfang
3. Formålsbestemt anvendelse
4. Tekniske data
5. Inden ibrugtagning
6. Betjening
7. Rengøring, vedligeholdelse og reservedelsbestilling
8. Bortskaffelse og genanvendelse
9. Opbevaring og transport
10. Fejlsøgningskema
11. Visning på ladeaggregat



Fare! Læs betjeningsvejledningen for at reducere risikoen for personskade

Dette apparat må ikke anvendes af børn. Pas på, at børn ikke bruger produktet som legetøj. Rengøring og vedligeholdelse må ikke gennemføres af børn. Apparatet må ikke anvendes af personer med begrænsede fysiske, sensoriske eller psykiske evner eller af personer med utilstrækkelig viden eller erfaring, medmindre de er under opsyn eller instrueres af en person, der er ansvarlig for dem.

Fare!

Ved brug af el-værktøj er der visse sikkerhedsforanstaltninger, der skal respekteres for at undgå skader på personer og materiel. Læs derfor betjeningsvejledningen / sikkerhedsanvisningerne grundigt igennem. Opbevar betjeningsvejledningen et praktisk sted, så du altid kan tage den frem efter behov. Husk at lade betjeningsvejledningen / sikkerhedsanvisningerne følge med værktøjet, hvis du overdrager det til andre. Vi fraskriver os ethvert ansvar for skader på personer eller materiel, som måtte opstå som følge af, at anvisningerne i denne betjeningsvejledning, navnlig vedrørende sikkerhed, tilsidesættes.

1. Sikkerhedsanvisninger

Relevante sikkerhedsanvisninger finder du i det medfølgende hæfte.

Fare!

Læs alle sikkerhedsanvisninger og øvrige anvisninger. Følges anvisningerne, navnlig sikkerhedsanvisningerne, ikke nøje som beskrevet, kan elektrisk stød, brand og/eller svære kvæstelser være følgen. **Alle sikkerhedsanvisninger og øvrige anvisninger skal gemmes.**

Oplysningsskiltens betydning (se fig. 20)

- 1 Læs betjeningsvejledningen, inden du tager maskinen i brug!
- 2 Hold andre personer borte fra fareområdet!
- 3 Forsigtig! - Skarpe skæreknive -træk sikkerhedsstikket ud, før vedligeholdelsesarbejde påbegyndes. Skæreblade fortsætter med at dreje rundt, efter at motoren er blevet slukket!
- 4 Beskyt maskinen mod regn og fugt
- 5 Garanteret lydeffektniveau
- 6 Akkumulatorbatteriet skal bortskaffes ifølge miljøforskrifterne

2. Produktbeskrivelse og leveringsomfang**2.1 Produktbeskrivelse (fig. 1/2)**

1. Drivhåndtag
2. Øverste førehåndtag
3. 2 holdere til førehåndtag
4. Bæregreb
5. Central indstilling af klippehøjde
6. Dækplade
7. Opsamlingsboks
8. Akkumulatorbatteri
9. Oplader
10. 2 hjulkapper bagved
11. 2 hjul bagved
12. 2 styrestangsholdere
13. 4 spændeskiver
14. 2 fastspændingsskruer til øverste førehåndtag
15. Sikkerhedsstik
16. 2 fjedre
17. 4 møtrikker til øverste og nederste førehåndtag med hurtigspændefunktion
18. Kabelklemmer
19. Opsamlingsboks, øverste boksdel
20. Opsamlingsboks, højre boksdel
21. Opsamlingsboks, venstre boksdel
22. 2 splitter
23. 2 spændeskiver
24. Niveauindikator

2.2 Leveringsomfang

Kontroller på grundlag af det beskrevne leveringsomfang, at varen er komplet. Hvis nogle dele mangler, bedes du senest inden 5 hverdage efter købet af varen henvende dig til vores servicecenter eller det sted, hvor du har købt varen, med forevisning af gyldig købskvittering. Vær her opmærksom på garantioversigten, der er indeholdt i serviceinformationerne bagest i vejledningen.

- Åbn pakken, og tag forsigtigt maskinen ud af emballagen.
- Fjern emballagematerialet samt emballage- og transportsikringer (hvis sådanne forefindes).
- Kontroller, at der ikke mangler noget.
- Kontroller maskine og tilbehør for transportskader.
- Opbevar så vidt muligt emballagen indtil garantiperiodens udløb.

Fare!

Maskinen og emballagematerialet er ikke legetøj! Børn må ikke lege med plastikposer, folier og smådele! Fare for indtagelse og kvælning!

- Akku-græsslåmaskine
- Original betjeningsvejledning
- Sikkerhedsanvisninger

3. Formålsbestemt anvendelse

Græsslåmaskinen er beregnet til brug i private haver.

En græsslåmaskine anses som hjælpemiddel til privat havebrug, hvis det årlige antal brugstimer som hovedregel ikke overstiger 50 timer, og hvis anvendelsesformålet hovedsageligt omfatter pleje af græs eller plænearealer, dog ikke i offentlige anlæg, parker og på sportspladser. Desuden falder skovbrug uden for rammerne af "privat havebrug".

Vigtigt! Græsslåmaskinen må ikke anvendes til trimning af buske eller hække, til klipning og findeling af slyngplanter eller klipning af græs på tagbeplantninger eller i altankasser eller til frib-læsning (udsugning) af gangstier eller som hak-kemaskine til gren- og hækkemateriale, da dette vil være til stor fare for brugeren. Endvidere må græsslåmaskinen ikke anvendes som motorfræ-ser eller til planering af jordhævninger, som f.eks. muldvarpeskud.

Af sikkerhedsgrunde må græsslåmaskinen ikke benyttes som drivaggregat for andet arbejdsværk-tøj eller værktøjssæt, medmindre producenten har givet sin udtrykkelige tilladelse.

Saven må kun anvendes i overensstemmelse med dens tiltænkte formål. Enhver anden form for anvendelse er ikke tilladt. Vi fraskriver os ethvert ansvar for skader, det være sig på personer eller materiel, som måtte opstå som følge af, at maskinen ikke er blevet anvendt korrekt. Ansvaret bæres alene af brugeren/ejeren.

Bemærk, at vore produkter ikke er konstrueret til erhvervsmæssig, håndværksmæssig eller indus-triel brug. Vi fraskriver os ethvert ansvar, såfremt produktet anvendes i erhvervsmæssigt, hånd-værksmæssigt, industrielt eller lignende øjemed.

4. Tekniske data

Omdrejningstal, ubelastet: 3400 min⁻¹
 Kapslingsklasse: III
 Vægt: 14,3 kg
 Klippebredde: 36 cm
 Kapacitet, græspose: 40 liter
 Lydtryksniveau L_{pA} 87 dB(A)
 Usikkerhed K_{pA} 3 dB(A)
 Lydeffektniveau L_{WA} 90,4 dB(A)
 Usikkerhed K_{WA} 2,13 dB(A)
 Vibration på styrestang: ≤ 2,5 m/s²
 Usikkerhed K: 1,5 m/s²
 Indstilling af klippehøjde: 25-75 mm; 6 trin
 Beskyttelsesgrad: IP21

2x Li-Ion-akkubatteri

Spænding: 18 V d.c.
 Kapacitet: 4,0 Ah

2x ladeaggregat

Indgangsspænding: 200-250 V ~ 50-60 Hz
 Udgangsspænding: 20 V d. c.
 Udgangsstrøm: 3,0 A
 Kapslingsklasse: II /

Støjudvikling og vibration skal begrænses til et minimum!

- Brug kun intakte og ubeskadigede maskiner.
- Vedligehold og rengør maskinen med jævn mellemrum.
- Tilpas arbejdsmåden efter maskinen.
- Overbelast ikke maskinen.
- Lad i givet fald maskinen underkaste et eftersyn.
- Sluk maskinen, når den ikke benyttes.
- Bær handsker.

Tilbageværende risici

Selv om du betjener el-værktøjet forskriftsmæssigt, vil der stadigvæk være en vis risiko at tage højde for. Følgende farer kan opstå, alt efter el-værktøjets type og konstruktionsmåde:

1. Lungeskader, hvis du ikke bærer støvmaske.
2. Høreskader, hvis du ikke bærer høreværn.

Advarsel!

Maskinen frembringer et elektromagnetisk felt under driften. Dette felt kan under visse omstændigheder indvirke på aktive eller passive medicinske implantater. For at reducere

fare for alvorlige eller dødelige kvæstelser anbefaler vi, at personer med medicinske implantater konsulterer deres læge og producenten af implantatet, inden maskinen tages i brug.

5. Inden ibrugtagning

Græsslåmaskinen leveres adskilt. Hele førehåndtaget, de bageste hjul og opsamlingsboks skal monteres komplet, inden græsslåmaskinen tages i brug. Følg betjeningsvejledningen skridt for skridt, og gør brug af illustrationerne – det vil lette arbejdet med at samle maskinen.

Påsætning af hjul (fig. 3a,b og 4)

Tag fat i de bageste hjul (pos. 11) og sæt dem på akserne som vist på fig. 3a. Skub herefter spændeskiven (pos. 23) på akserne og fastgør alt med den vedlagte split (pos. 22) som vist på fig. 3b. Tryk til sidst hjulkapperne (pos. 10) på hjulene (fig. 4).

Påsætning af førehåndtag (figur 5-9)

Tag først fat i fjederen (pos. 16) og styrestangholderen (pos. 12) og sæt dem på den passende akse (fig. 5). Disse dele er sammen med møtrikken med hurtigspændefunktion formonteret, afhængigt af udførelsen. Fjern i dette tilfælde møtrikken med hurtigspændefunktion til yderligere montering. Nu stilles holderen til førehåndtaget (pos. 3) ind i styrestangholderen (pos. 12) og fastgøres med hurtigspændefunktionen (pos. 17) (fig. 7). Det øverste førehåndtag (pos. 2) skal skubbes på holderen til førehåndtaget (pos. 3) og fastgøres som vist på fig. 7. Fastgør herefter motorledningen til førehåndtaget med kabelholderne (pos. 18) (fig. 8). Nu kan du indstille højden på styrestangen i 3 trin mellem 93,5 og 115,5 cm (fig. 9/pos. A).

Bemærk!

Indstilling af styrestang kun tilladt inden for det markerede område. Drej efter behov den pågældende lynspænder på gevindet så meget tilbage, at lynspændearmen (billede 9/pos. B) herefter kan klappes bagud.

- Tryk styrestangen fast i den ønskede position med hurtigspændefunktionen (fig. 9).

Advarsel!

Højden på håndtaget skal være ens i begge sider.

- Ret kablet ind på styrestangen med kabelklemmerne (fig. 8).

Påsætning af opsamlingsboks (se figur 10 til 12)

Sæt først den venstre boksdel (pos. 21) og den højre boksdel (pos. 20) sammen, som vist på fig. 10. Sæt herefter den øverste boksdel (pos. 19) på de allerede monterede dele (fig. 11). Motoren skal være slukket, og skærebladet må ikke dreje rundt, når opsamlingsboksen sættes på. Løft op i skærmpladen (pos. 6) med den ene hånd. Tag fat i opsamlingsboksens med den anden hånd, og sæt den på ovenfra (fig. 12).

Påfyldningsindikator opsamler

Opsamleren er udstyret med en niveauindikator (fig. 2/pos. 24). Denne åbnes af luftstrømmen, som maskinen frembringer under drift. Falder klappen i under arbejdet, er opsamleren fuld og skal tømmes. For at niveauindikatoren kan fungere fejlfrit skal hullerne under klappen holdes rene og gennemtrængelige.

Indstilling af klippehøjde

Advarsel!

Motoren skal være slukket og sikkerhedsstikket trukket ud, når klippehøjden indstilles.

Inden du begynder at slå græs, skal du kontrollere, at skæreværktøjet ikke er stumpet, og at alle fastgøringsanordninger er intakte. Stumpet og/eller beskadiget skæreværktøj skal skiftes ud, så der ikke opstår uligevægt. Kontrollen foregår med motoren slukket og sikkerhedsstikket trukket ud.

Indstilling af klippehøjde foretages således (se fig. 13):

1. Træk ud i håndtaget (1).
2. Stil håndtaget (2) på den ønskede klippehøjde.
3. Slip armen (1) og kontroller, at den sidder sikkert i låsningen.

Aflæsning af klippehøjde

Klippehøjden kan indstilles i 6 trin i området 25-75 mm og kan aflæses på skalaen (fig. 14/D).

Påsætning af akkubatteri (fig. 14)

Åbn for låget til akkubatteriet. Sæt herefter de to akkubatterier i holderne, som vist på fig. 14.

Bemærk!

Brug kun akkubatterier med samme påfyldningsniveau, kombiner aldrig fulde og halvfylde akkubatterier med hinanden. Oplad altid begge akkubatterier på samme tid.

Akkubatteriet med svag ladetilstand bestemmer maskinens driftstid. Begge akkubatterier skal være ladet helt op før driften.

Luk låget til akkubatteriet ved at klappe låget i og kontrollere, at det falder rigtigt i hak.

Opladning af akkubatteri (fig. 15)

1. Tag akkupack'en ud af holderen på maskinen: Det gøres ved at trykke på anslagsknapperne i siden (fig. 16/pos. C).
2. Kontroller, at netspændingen, som står anført på mærkepladen, svarer til den forhåndenværende netspænding. Sæt stikket til opladeren (9) i stikkontakten. Den grønne LED begynder at blinke.
3. Sæt akku'en (8) på opladeren (9).
4. Under punkt „Visninger på opladeren” findes en oversigt over LED-visningernes betydning.

Under opladningen kan batteriet blive varmt. Dette er helt normalt.

Hvis det ikke er muligt at oplade akkupack'en, skal du kontrollere,

- om der er netspænding i stikkontakten
- om forbindelsen til ladekontakterne er i orden.

Hvis det stadigvæk ikke er muligt at oplade akkupack'en, bedes du indsende

- opladeren
- og akkupack'en

til vores kundeservice.

Sørg for at genoplade akkupack'en i god tid for at sikre en lang levetid. Genopladning skal under alle omstændigheder ske, hvis du konstaterer, at akku-græsslåmaskinens ydelse er nedsat. Undgå, at akkupack'en aflades helt. Det vil ødelægge akkupack'en!

Batteri-kapacitetsindikator (fig. 16)

Tryk på knappen til visning af batterikapaciteten (pos. A). Batteri-kapacitetsindikatoren (pos. B) signalerer batteriets ladetilstand ved hjælp af 3 LED'er.

Alle 3 LED'er lyser:

Batteriet er fuldt opladet.

2 eller 1 LED(er) lyser

Batteriet råder over tilstrækkelig restkapacitet.

1 LED blinker:

Batteriet er afladet; oplad batteriet.

Alle LED'er blinker:

Batteriet er blevet dybafladet og har defekt. Et defekt batteri må ikke længere benyttes eller oplades!

6. Betjening**Forsigtig!**

Græsslåmaskinen er udstyret med en sikkerhedsafbryder for at forhindre ubeføjet brug. Sæt sikkerhedsstikket (fig. 17/pos. 15) i, umiddelbart før græsslåmaskinen tages i brug, og fjern sikkerhedsstikket igen, hver gang maskinen afbrydes eller når arbejdet er færdigt.

Forsigtig!

For at undgå at græsslåmaskinen tænder ved en fejltagelse, er den udstyret med en indkoblings-spærring (fig. 18/pos. 1), som skal trykkes ind, inden man kan trykke på drivbøjlen (fig. 18/pos. 2). Slippes drivbøjlen, slukker græsslåmaskinen. Udfør denne handling nogle gange for at sikre, at maskinen fungerer korrekt. Kontroller, at kniven ikke roterer, og at sikkerhedsstikket er trukket ud, inden du foretager reparations- eller vedligeholdelsesarbejde på maskinen.

Advarsel! Åbn ikke dækpladen, når opsamlere tømmes, mens motoren kører. Det roterende skæreblad kan forårsage svære kvæstelser.

Fastgør altid dækpladen eller opsamlingsboksen omhyggeligt. Husk at slukke motoren, inden du tager dem af.

Den sikkerhedsafstand mellem brugeren og skærehuset, som naturligt gives af føreskafte, skal altid overholdes. Vær særlig forsigtig ved retningsskift på skrænter og skråninger. Sørg for at stå godt fast på underlaget, brug sko med skridfaste såler samt lange bukser.

Skrånende overflader skal altid bearbejdes på tværs. Skrånende overflader med en hældning, som overstiger 15 grader, må af sikkerhedsgrunde ikke bearbejdes med græsslåmaskinen. Ved baglæns kørsel og når græsslåmaskinen træk-

kes, skal der udvises særlig forsigtighed. Pas på ikke at falde!

Korrekt arbejdsmåde

Det anbefales at lade banerne overløpe hinanden, når du slår græs.

Skærebladene skal være skarpe og fuldstændig intakte, så græsstråene ikke trevler og plænen bliver gul.

For at opnå et rent klippemønster skal græsslåmaskinen føres i lige baner. Banerne skal overløpe hinanden nogle centimeter for at undgå ubearbejdede striber.

Akkumulatorbatteriets driftstid, dvs. det areal i kvadratmeter (fladekapacitet), som kan klares med en akkuladning, afhænger i stor grad af græssets tilstand (f.eks. tæthed, fugtighed, længde, klippehøjde...) og klippehastigheden (klippetempo). Det anbefales at slå græsset noget oftere, med stor klippehøjde og i et passende tempo, så fladekapaciteten tilpasses individuelt. En hyppig tænding og slukning af produktet under slåningen forringer ligeledes fladekapaciteten. Skulle akku-driftstiden (fladekapacitet) ikke være tilfredsstillende, selv om ovenstående overholdes, kan problemet afhjælpes med akkumulatorbatterier med en større kapacitet (Ah).

Hvor ofte græsset skal slås afhænger af, hvor hurtigt græsset gror. I hovedvækstperioden (maj - juni) skal græsset klippes to gange om ugen, ellers en gang. Klippehøjden skal være mellem 4 – 6 cm, og væksten bør være 4 – 5 cm, inden græsset slås næste gang. Hvis græsplænen når at blive længere, må den ikke klippes ned til normal højde. Det vil skade græsplænen. I givet fald skal du højst klippe halvdelen af længden af.

Undersiden af maskinhuset skal holdes ren; græsaflejringer skal fjernes hurtigst muligt. Aflejringer vil vanskeliggøre startproceduren og nedsætte kvaliteten af snittet og græsudkastet.

På skrånede overflader skal klippebanen gå på tværs af skråningen. Stil eventuelt græsslåmaskinen skråt opad, så den ikke glider ned. Vælg klippehøjde ud fra, hvor højt græsset er. Klip ad flere omgange, så du højst klipper 4 cm på én gang.

Sluk motoren, inden du efterser kniven. Husk, at kniven drejer videre nogle sekunder, når motoren slukkes. Prøv aldrig på at stoppe kniven. Kontroller jævnligt, at kniven sidder ordentlig fast, er i

god stand og er velsleben. Hvis ikke, skal kniven hhv. slibes eller skiftes ud. Hvis kniven støder mod en genstand, mens den roterer, skal maskinen stoppes; vent til kniven står helt stille. Kontroller herefter, om skærebladet og skærebladsholderen har taget skade. I givet fald skal de skiftes ud.

Opsamlingsboksen skal tømmes, så snart du under arbejdet konstaterer, at græs bliver liggende på plænen.

Vigtigt! Sluk motoren, og vent til skæreværktøjet står helt stille, inden du tager boksen af.

Opsamlingsboksen tages af ved at løfte op i dækpladen med den ene hånd og med den anden hånd tage fat i opsamlingsboksens bæregreb og tage boksen ud. I overensstemmelse med sikkerhedsforskrifterne falder dækpladen ned og lukker den bageste udkaståbning til, når opsamlingsboksen tages af. Hvis der hænger græsrester fast i åbningen, anbefales det at trække græsslåmaskinen ca. 1 m tilbage, så motoren lettere kan startes.

Græsrester i maskinhuset og på arbejdsværktøjet må ikke fjernes med hænder eller fødder; brug egnede hjælpemidler, f.eks. en børste eller en lille kost.

For at sikre en god græsoptagning skal opsamlingsboksen og især nettet rengøres indeni efter brug.

Motoren skal være slukket og skæreværktøjet stå stille, når opsamlingsboksen sættes på.

Løft op i dækpladen med den ene hånd, og tag fat i opsamlingsboksens greb med den anden, og sæt den på oppefra.

7. Rengøring, vedligeholdelse og reservedelsbestilling

Fare!

Træk sikkerhedsstikket ud af stikkontakten inden renholdelse (fig. 17).

7.1 Rengøring

- Hold så vidt muligt beskyttelsesanordninger, luftsprækker og motorhuset fri for støv og snavs. Gnid maskinen ren med en ren klud, eller foretag trykluftudblæsning med lavt tryk.
- Vi anbefaler, at maskinen rengøres hver gang efter brug.
- Rengør af og til maskinen med en fugtig klud og lidt blød sæbe. Undgå brug af rengørings- eller opløsningsmiddel, da det vil kunne ødelægge maskinens kunststofdele. Pas på, at der ikke kan trænge vand ind i maskinens indvendige dele. Trænger der vand ind i et el-værktøj, øger det risikoen for elektrisk stød.

7.2 Vedligeholdelse

- Slidte eller beskadigede knive, knivholdere og bolte skal udskiftes sætvis af autoriseret fagmand, så ligevægten opretholdes.
- Græsslåmaskinen må ikke rengøres med rindende vand, navnlig ikke under højt tryk. Sørg for, at alle befæstelseselementer (skruer, møtrikker osv.) altid er spændt godt til, så du kan arbejde sikkert med græsslåmaskinen.
- Kontroller jævnligt opsamlingsboksen for tegn på slid.
- Dele, som er slidte eller beskadigede, skal skiftes ud.
- Græsslåmaskinen skal opbevares i et tørt rum.
- For at sikre en lang levetid skal alle skruedelev samt hjul og aksler rengøres og smøres med olie.
- Regelmæssig vedligeholdelse af græsslåmaskinen sikrer ikke bare, at den holder sig i god stand og bevarer en høj ydeevne over lang tid; det betyder også, at resultatet af græsslåningen bliver bedre og arbejdet lettere at udføre. Græsslåmaskinen skal så vidt muligt rengøres med børste eller klud. Brug ikke opløsningsmidler eller vand til at fjerne snavs med.
- Kniven er den maskindel, som er mest udsat for slid. Kontroller jævnligt knivens tilstand og fastgørelse. Er kniven slidt, skal den med det samme skiftes ud eller slibes. Hvis græsslåmaskinen begynder at vibrere kraftigt, er det

fordi, kniven ikke er rigtigt balanceret eller er blevet deform p.g.a. stød. Den skal i givet fald repareres eller skiftes ud.

- Der findes ikke yderligere vedligeholdelseskrævende dele inde i maskinen.

7.3 Udskiftning af kniv

Af sikkerhedsgrunde anbefales det at lade udskiftning af skæreblade foretage af autoriseret fagmand. Vigtigt! Brug arbejdshandsker! Anvend kun originale knive, da funktionsevne og sikkerhed ellers ikke er garanteret.

Kniven udskiftes på følgende måde:

1. Løsn fastspændingsskruen (se fig. 19).
2. Tag kniven af, og sæt en ny i.
3. Vær opmærksom på at montere kniven i den rigtige retning. Knivens vingefløje skal rage ind i motorrummet (se fig. 19). Ekspansionsdornene skal passe ind i knivens stansninger.
4. Til sidst spændes fastgørelsesskruen fast igen. Tilspændingsværdien skal være ca. 25 Nm.

Når sæsonen er slut, skal græsslåmaskinen efterses; restophobninger skal fjernes. Husk også at efterse græsslåmaskinen, inden den tages i brug igen første gang i den nye sæson. I tilfælde af behov for reparation henvises til vores kundeservice. Brug kun originale reservedele.

7.4 Reservedelsbestilling:

Ved bestilling af reservedele skal følgende oplyses:

- Savens type.
- Savens artikelnummer.
- Savens identifikationsnummer.
- Nummeret på den nødvendige reservedel.

Aktuelle priser og øvrige oplysninger finder du på internetadressen www.isc-gmbh.info

Reservekniv varenr.: 34.054.85

8. Bortskaffelse og genanvendelse

Produktet leveres indpakket for at undgå transportskader. Emballagen består af råmaterialer og kan genanvendes eller indleveres på genbrugsstation. Produktet og dets tilbehør består af forskelligartede materialer, f.eks. metal og plast. Defekte produkter må ikke smides ud som almindeligt husholdningsaffald. For at sikre en fagmæssig korrekt bortskaffelse skal produktet indleveres på et affaldsdepot. Hvis du ikke har kendskab til lokalt affaldsdepot, så kontakt din kommune.

9. Opbevaring og transport

Opbevaring

Maskinen og dens tilbehør skal opbevares på et mørkt, tørt og frostfrit sted uden for børns rækkevidde. Den optimale lagertemperatur ligger mellem 5 °C und 30 °C. Opbevar maskinen i den originale emballage.

Transport

- Sluk for maskinen og afbryd den fra strømforsyningen, før den transporteres.
- Anbring transportbeskyttelsesanordninger, hvis sådanne findes.
- Beskyt maskinen mod skader og kraftige vibrationer, der især kan opstå, når maskinen transporteres i køretøjer.
- Sikr maskinen, så den hverken kan rutsje eller vælte.

10. Fejlsøgningskema

Fejl	Mulige årsager	Afhjælpning
Motor starter ikke	a) Kondensator defekt b) Tilslutninger på motor eller kondensator har løsnet sig c) Maskinen står i højt græs d) Klippehuset er tilstoppet e) Sikkerhedskontakt er ikke sat i f) Akkubatteri er ikke sat rigtigt i	a) Undersøges af kunde serviceværksted b) Undersøges af kunde serviceværksted c) Start på lavt græs eller overflader, som allerede er; bearbejdede; omjuster evt. klippehøjden d) Rengør huset, så kniven kan bevæge sig frit e) Sæt sikkerhedskontakten i (se 6.) f) Tag akkubatteriet ud og sæt det i igen (se 5.)
Motorydelse aftager	a) Græsset er for højt eller fugtigt b) Klippehuset er tilstoppet c) Kniv er slidt ned d) Akkukapacitet giver efter	a) Omjuster klippehøjden b) Rengør huset c) Udskift kniven d) Kontroller akkukapaciteten og oplad evt. akkubatteriet (se 5.)
Urent snit	a) Kniv er slidt ned b) Forkert klippehøjde	a) Udskift eller slib kniven b) Omjuster klippehøjden

Bemærk! Til beskyttelse af motoren er denne udstyret med en termoafbryder, som slår fra ved overbelastning; efter en kort nedkølingsfase slår den til igen automatisk!

11. Visning på ladeaggregat

Visningsstatus		Betydning og påkrævet handling
Rød lysdiode	Grøn lysdiode	
Slukket	Blinker	Standby-modus Ladeaggregatet er forbundet med nettet og klar til drift, akkumulatorbatteriet er ikke i ladeaggregatet
Tændt	Slukket	Opladning Ladeaggregatet lader akkumulatorbatteriet op i hurtigladningsmodus. De pågældende ladetider findes direkte på ladeaggregatet. Bemærk! De faktiske ladetider kan afvige noget fra de angivne ladetider afhængigt af den eksisterende akkuladning.
Slukket	Tændt	Akkumulatorbatteriet er opladt og klar til brug. Herefter skiftes til skånende opladning, indtil fuldstændig opladning er nået. Lad hertil akkumulatorbatteriet blive ca. 15 min. længere på ladeaggregatet. Påkrævet handling: Tag akkumulatorbatteriet ud af ladeaggregatet. Afbryd ladeaggregatet fra strømforsyningsnettet.
Blinker	Slukket	Tilpasningsopladning Ladeaggregatet befinder sig i funktionen for skånsom opladning. Her oplades akkumulatorbatteriet af sikkerhedsgrunde langsommere og skal bruge mere tid. Det kan have følgende årsager: - Akkumulatorbatteriet er ikke blevet opladet i meget lang tid. - Akkumulatorbatteriets temperatur ligger ikke i det ideelle område. Påkrævet handling: Vent, indtil ladeprocessen er færdig, akkumulatorbatteriet kan stadigvæk oplades.
Blinker	Blinker	Fejl Opladning er ikke længere mulig. Akkumulatorbatteriet er defekt. Påkrævet handling: Et defekt akkumulatorbatteri må ikke længere oplades. Tag akkumulatorbatteriet ud af ladeaggregatet.
Tændt	Tændt	Temperaturfejl Akkumulatorbatteriet er for varmt (f.eks. direkte solindfald) eller for koldt (under 0° C). Påkrævet handling: Tag batteriet ud, og opbevar det 1 dag ved stuetemperatur (ca. 20° C).



Kun for EU-lande

Smid ikke el-værktøj ud som almindeligt husholdningsaffald!

I medfør af Rådets direktiv 2012/19/EF om affald af elektrisk og elektronisk udstyr og dets omsættelse i den nationale lovgivning skal brugt el-værktøj indsamles separat og indleveres til videreanvendende formål på miljømæssig forsvarlig vis.

Recycling-alternativ til tilbagesendelse:

Ejeren af el-værktøjet er – med mindre denne tilbagesender maskinen – forpligtet til at bortskaffe maskinen og dens dele ifølge miljøforskrifterne. Den brugte maskine kan indleveres hos en genbrugsstation – spørg evt. personalet her, eller forhør dig hos din kommune. Tilbehør og hjælpemidler, som følger med maskinen, og som ikke indeholder elektriske dele, er ikke omfattet af ovenstående.

Genoptryk eller anden kopiering af dokumentation og følgedokumenter til produkter, også i uddrag, er kun tilladt med udtrykkelig tilladelse fra iSC GmbH.

Ret til tekniske ændringer forbeholdes

Serviceinformationer

I alle lande, der er nævnt i garantibeviset, råder vi over kompetente servicepartnere, hvis kontaktdata fremgår af garantibeviset. De står til din rådighed i forbindelse med enhver form for service som f.eks. reparation, anskaffelse af reservedele og sliddele eller køb af forbrugsmaterialer.

Vær opmærksom på, at følgende dele på produktet slides som følge af brug eller udsættes for naturligt slid resp. at følgende dele anses som forbrugsmaterialer.

Kategori	Eksempel
Sliddele*	Kontaktkul, Akku
Forbrugsmateriale/ forbrugsdele*	Kniv
Manglende dele	

* er ikke nødvendigvis indeholdt i leveringsomfanget!

Konstateres mangler eller fejl, bedes du melde fejlen på internettet under www.isc-gmbh.info. Det er vigtigt at beskrive fejlen så nøjagtigt som muligt og i hvert fald besvare følgende spørgsmål:

- Har produktet fungeret, eller var det defekt fra begyndelsen?
- Har du bemærket noget usædvanligt, inden defekten opstod (symptom før defekt)?
- Hvilken fejlfunktion mener du, at produktet er berørt af (hovedsymptom)?
Beskriv venligst fejlfunktionen.

Garantibevis

Kære kunde!

Vore produkter er underlagt en streng kvalitetskontrol. Hvis produktet alligevel på et tidspunkt skulle udvise fejl, beklager vi naturligvis dette, i dette tilfælde beder vi dig kontakte vores kundeservice på adressen, som er anført på dette garantibevis. Du kan naturligvis også ringe til os på det anførte servicenummer. For indfrielse af garantikrav gælder følgende:

1. Disse garantibetingelser retter sig udelukkende til forbrugere, dvs. naturlige personer, der hverken vil bruge dette produkt i forbindelse med udøvelse af deres erhvervsmæssige eller andet selvstændigt arbejde. Disse garantibetingelser regulerer ekstra garantiydelse, som nedenstående producent lover købere af sine nye apparater som supplement til den lovfastsatte garanti. Garantibestemmelser fastsat ved lov berøres ikke af nærværende garanti. Vores garantiydelse er gratis.
2. Garantiydelsen dækker udelukkende mangler på et nyt apparat fra nedenstående producent, der skyldes materiale- eller produktionsfejl, og vi har ret til at vælge, om sådanne mangler afhjælpes på produktet, eller om produktet udskiftes.
Bemærk, at vore produkter ikke er konstrueret til erhvervsmæssig, håndværksmæssig eller faglig brug. Garantien dækker således ikke forhold, hvor produktet er blevet brugt i erhvervsmæssige, håndværksmæssige eller faglige virksomheder eller er blevet udsat for lignende belastning.
3. Garantien dækker ikke følgende:
 - Skader på produktet som følge af tilsidesættelse af montagevejledningens anvisninger eller som følge af usagkyndig installation, tilsidesættelse af brugsanvisningen (f.eks. tilslutning til forkert netspænding eller strømtype) eller tilsidesættelse af vedligeholdelses- og sikkerhedsforskrifter eller som følge af at produktet udsættes for ikke normale miljøbetingelser eller manglende pleje og vedligeholdelse.
 - Skader på produktet som følge af misbrug eller usagkyndig anvendelse (f.eks. overbelastning af produktet eller brug af værktøj eller tilbehør, som ikke er godkendt), indtrængen af fremmedlegemer i produktet (f.eks. sand, sten eller støv, transportskader), brug af vold eller eksterne påvirkninger udefra (f.eks. fordi produktet tabes).
 - Skader på produktet eller dele af produktet, der skyldes almindelig brug, normalt eller andet naturligt slid.
4. Garantiperioden udgør 24 måneder at regne fra købsdatoen. Garantikrav skal gøres gældende inden garantiperiodens udløb og inden for to uger, efter at defekten er blevet konstateret. Garantikrav kan ikke gøres gældende efter garantiperiodens udløb. Reparation eller udskiftning af produktet medfører ikke forlængelse af garantiperioden, heller ikke for eventuelt indbyggede reservedele. Dette gælder også servicearbejder, der foretages på stedet.
5. Hvis du ønsker at gøre brug af garantien, bedes du melde det defekte produkt til: www.isc-gmbh.info. Sørg for at have købskvitteringen eller anden form for dokumentation af købet af det nye apparat ved hånden. Apparater, der sendes ind uden passende dokumentation eller uden typeskilt, er udelukket fra garantiydelsen på grund af manglende identificering. Er defekten omfattet af garantien, vil produktet omgående blive repareret og returneret, eller du vil modtage et helt nyt.

Mod betaling udbedrer vi naturligvis også gerne defekter på produktet, som ikke/ikke længere er omfattet af garantien. Du skal blot indsende produktet til vores serviceadresse.

Hvad angår slid- og forbrugsdele samt manglende dele henviser vi til garantiens indskrænkninger i henhold til serviceinformationerne i nærværende betjeningsvejledning.

Innehållsförteckning

1. Säkerhetsanvisningar
2. Beskrivning av maskinen samt leveransomfattning
3. Ändamålsenlig användning
4. Tekniska data
5. Före användning
6. Använda
7. Rengöring, Underhåll och reservdelsbeställning
8. Skrotning och återvinning
9. Förvaring och transport
10. Felsökning
11. Lampor på laddaren



Fara! - Läs igenom bruksanvisningen för att sänka risken för skador

Denna maskin får inte användas av barn. Barn ska hållas under uppsikt så att de inte använder maskinen som leksak. Maskinen får inte rengöras eller underhållas av barn. Maskinen får inte användas av personer med begränsad fysisk, sensorisk eller mental förmåga, eller av personer med bristfällig kunskap eller erfarenhet, såvida inte en ansvarig person håller uppsikt eller ger instruktioner.

Fara!

Innan maskinen kan användas måste särskilda säkerhetsanvisningar beaktas för att förhindra olyckor och skador. Läs därför noggrant igenom denna bruksanvisning och dessa säkerhetsanvisningar. Förvara dem på ett säkert ställe så att du alltid kan hitta önskad information. Om maskinen ska överlåtas till andra personer måste även denna bruksanvisning och dessa säkerhetsanvisningar medfölja. Vi övertar inget ansvar för olyckor eller skador som har uppstått om denna bruksanvisning eller säkerhetsanvisningarna åsidosätts.

1. Säkerhetsanvisningar

Gällande säkerhetsanvisningar finns i det bifogade häftet.

Fara!

Läs alla säkerhetsanvisningar och instruktioner. Försummelser vid iakttagandet av säkerhetsanvisningarna och instruktionerna kan förorsaka elstöt, brand och/eller svåra skador. **Förvara alla säkerhetsanvisningar och instruktioner för framtiden.**

Förklaring av skylten på maskinen (se bild 20)

- 1 Läs igenom bruksanvisningen före driftstart.
- 2 Se till att inga andra personer finns i farozonen.
- 3 Varning! - Vass kniv – Dra ut säkerhetskontakten innan du utför underhåll eller om nätkabeln har skadats. Kniven fortsätter att rotera efter att motorn har slagits ifrån.
- 4 Skydda maskinen mot regn och fukt
- 5 Garanterad ljudeffektnivå
- 6 Avfallshantera batteriet enligt gällande föreskrifter

2. Beskrivning av maskinen samt leveransomfattning**2.1 Beskrivning av maskinen (bild 1/2)**

1. Strömbrytare
2. Övre skjutbygel
3. 2 st bygelfästen
4. Handtag
5. Central klipphöjdsjustering
6. Utkastningslucka
7. Gräsuppsamlare
8. Batteri
9. Laddare med nätkabel
10. 2 st navkapslar baktill
11. 2 st hjul baktill
12. 2 st stångfästen
13. 4 st distansbrickor
14. 2 st fästskruvar för övre skjutbygel
15. Säkerhetskontakt
16. 2 st fjädrar
17. 4 st muttrar för övre och undre skjutbygel med snabbspännfunktion
18. Kabelklämmor
19. Gräsuppsamlare, ovandel
20. Gräsuppsamlare, högerdel
21. Gräsuppsamlare, vänsterdel
22. 2 st sprintar
23. 2 st distansbrickor
24. Mängdindikering

2.2 Leveransomfattning

Kontrollera att produkten är komplett med hjälp av beskrivningen av leveransen. Om delar saknas vill vi be dig ta kontakt med vårt servicecenter eller butiken där du köpte produkten inom fem dagar efter att du köpte artikeln. Tänk på att du måste visa upp ett giltigt kvitto. Beakta även garantitabellen i serviceinformationen i slutet av bruksanvisningen.

- Öppna förpackningen och ta försiktigt ut produkten ur förpackningen.
- Ta bort förpackningsmaterialet samt förpacknings- och transportsäkringar (om förhanden).
- Kontrollera att leveransen är komplett.
- Kontrollera om produkten eller tillbehörsdelen har skadats i transporten.
- Spara om möjligt på förpackningen tills garantitiden har gått ut.

Fara!

Produkten och förpackningsmaterialet är ingen leksak! Barn får inte leka med plastpåsar, folie eller smådelar! Risk för att barn sväljer delar och kvävs!

- Batteridrivna gräsklippare
- Original-bruksanvisning
- Säkerhetsanvisningar

3. Ändamålsenlig användning

Gräsklipparen är lämplig för privat bruk i hemma- eller kolonitradgårdar.

Sådana gräsklippare som är avsedda för privata hemma- och kolonitradgårdar definieras som utrustning vars årliga användning i regel inte överstiger 50 timmar och som till övervägande del används till gräsvård, dock ej till allmänna grönytor, parker, sportanläggningar eller till lant- och skogsbruk.

Obs! På grund av olycksrisken får gräsklipparen inte användas till att trimma buskar och häckar, till att skära eller finfördela klätterväxter, till gräsklippning på tak eller i balkonglädor, till rengöring (rensugning) av gångar eller som kompostkvarn för finfördelning av kvistar och grenar från träd och häckar. Dessutom får gräsklipparen inte användas som motorhacka samt för att plana ut ojämnheter i marken, t ex mullvadshögar.

Av säkerhetsskäl får gräsklipparen inte användas som drivaggregat för andra arbetsverktyg och verktygssatser, såvida detta inte uttryckligen har tillåtits av tillverkaren.

Maskinen får endast användas till sitt avsedda ändamål. Användningar som sträcker sig utöver detta användningsområde är ej ändamålsenliga. För materialskador eller personskador som resulterar av sådan användning ansvarar användaren/operatören själv. Tillverkaren påtar sig inget ansvar.

Tänk på att våra produkter endast får användas till ändamålsenligt syfte och inte har konstruerats för yrkesmässig, hantverksmässig eller industriell användning. Vi ger därför ingen garanti om produkten ska användas inom yrkesmässiga, hantverksmässiga eller industriella verksamheter eller vid liknande aktiviteter.

4. Tekniska data

Tomgångs-varvtal	3400 min ⁻¹
Skyddsklass	III
Vikt	14,3 kg
Klippbredd	36 cm
Gräsupsamlarens volym	40 liter
Ljudtrycksnivå L _{PA}	87 dB(A)
Osäkerhet K _{PA}	3 dB(A)
Ljudeffektnivå L _{WA}	90,4 dB(A)
Osäkerhet K _{WA}	2,13 dB(A)
Vibration i stängeln	≤ 2,5 m/s ²
Osäkerhet K	1,5 m/s ²
Inställning av klippningshöjd ..	25-75 mm; 6 lägen
Kapslingsklass	IP21

2x Li-Ion-batteri

Spänning	18 V DC
Kapacitet	4,0 Ah

Laddare

Ingångsspänning	200-250 V ~ 50-60 Hz
Utgångsspänning	20 V DC
Utgångsström	3,0 A
Skyddsklass:.....	II / □

Begränsa uppkomsten av buller och vibration till ett minimum!

- Använd endast intakta maskiner.
- Underhåll och rengör maskinen regelbundet.
- Anpassa ditt arbetssätt till maskinen.
- Överbelasta inte maskinen.
- Lämna in maskinen för översyn vid behov.
- Slå ifrån maskinen om den inte används.
- Bär handskar.

Kvarstående risker

Kvarstående risker föreligger alltid även om detta elverktyg används enligt föreskrift. Följande risker kan uppstå på grund av elverktygets konstruktion och utförande:

1. Lungskador om ingen lämplig dammfiltermask används.
2. Hörselskador om inget lämpligt hörselskydd används.

Varning!

Denna maskin genererar ett elektromagnetiskt fält under drift. Under vissa omständigheter kan detta fält påverka aktiva eller passiva medicinska implantat. För att reducera risken för allvarliga eller dödliga persons-

kador, rekommenderar vi att personer med medicinska implantat kontaktar sin läkare och tillverkaren av det medicinska implantatet innan maskinen används.

5. Före användning

Gräsklipparen levereras i demonterat skick. Innan gräsklipparen får användas måste den kompletta skjutbygeln, de bakre hjulen samt gräsupsamlaren monteras. Följ bruksanvisningen steg för steg och orientera dig efter bilderna så att monterar samman maskinen på rätt sätt.

Montera hjulen (bild 3a, b och 4)

Ta de bakre hjulen (pos. 11) och sätt dem på axeln enligt beskrivningen i bild 3a. Skjut sedan på distansbrickan (pos. 23) på axeln och fäst med den bifogade sprinten (pos. 22) enligt beskrivningen i bild 3b. Tryck slutligen fast navkapslarna (pos. 10) på hjulen (bild 4).

Montera skjutbygeln (bild 5 till 9)

Ta först fjädern (pos. 16) och stångfästet (pos. 12) och sätt dem på den här för avsedda axeln (bild 5). Beroende på utförande är dessa delar förmonterade med muttern med snabbspännfunktion. I dessa fall ska muttern med snabbspännfunktion tas av inför den fortsatta monteringen. Sätt sedan bygelfästet (pos. 3) i stångfästet (pos. 12) och fäst med snabbspännfunktionen (pos. 17) (bild 6). Skjut den övre skjutbygeln (pos. 2) på bygelfästet (pos. 3) och fäst därefter enligt beskrivningen i bild 7. Fäst därefter motorkabeln på skjutbygeln (bild 8) med kabelklämmorna (pos. 18). Därefter kan du ställa in stångens höjd på tre olika nivåer mellan 93,5 och 115,5 cm (bild 9/pos. A).

Märk!

Stången får endast ställas in inom det markerade området.

Vid behov kan motsvarande snabbspännare vridas tillbaka på gängan så pass mycket att snabbspännpaken (bild 9/pos. B) därefter kan fällas bakåt.

- Skruva fast stången med snabbspännfunktionen (bild 9) i avsedd position.

Varning!

Ställ in samma stånglängd på båda sidorna. Justera in kabeln med kabelklämmorna på stången (bild 8).

Montera gräsupsamlaren (se bild 10 till 12)

Sätt först samman vänsterdelen (pos. 21) och högerdelen (pos. 20) enligt beskrivningen i bild 10. Sätt sedan fast överdelen (pos. 19) på delarna som redan har monterats (bild 11). Slå ifrån motorn och kontrollera att kniven inte längre roterar innan du hänger in gräsupsamlaren. Lyft upp utkastningsluckan (pos. 6) med den ena handen. Håll i gräsupsamlarens handtag med den andra handen och häng in uppifrån (bild 12).

Mängdindikering vid gräsupsamlaren

Gräsupsamlaren är försedd med en mängdindikering (bild 2/pos. 24). Denna öppnas av luftflödet som genereras av gräsklipparen under drift. Om luckan stängs till medan du klipper, är gräsupsamlaren full och måste därefter tömmas. För att mängdindikeringen ska fungera på avsett vis måste öppningarna under luckan alltid vara rena och kunna släppa igenom luft.

Ställa in klipphöjden

Varning!

Klipphöjden får endast ställas in om motorn står stilla och nätkabeln har dragits ut.

Innan du börjar klippa, kontrollera att kniven inte är trubbig och att monteringsmaterialet inte har skadats. Byt ut trubbiga och/eller skadade knivar så att obalans inte uppstår. Slå ifrån motorn och dra ut nätkabeln innan du gör dessa kontroller.

Ställ in klipphöjden på följande sätt (se bild 13):

1. Tryck reglaget (1) utåt.
2. Ställ reglaget (2) på avsedd klipphöjd.
3. Släpp reglaget (1) och kontrollera att det har snäppt fast säkert i spärren.

Läsa av klipphöjden

Klipphöjden som kan ställas in på sex olika lägen mellan 25 och 75 mm kan läsas av på skalan (bild 14/C).

Montera batteriet (bild 14)

Öppna batterilocket. Sätt sedan in de båda batterierna enligt beskrivningen i bild 14.

Märk!

Använd alltid batterier med samma laddningsnivå, och kombinera aldrig laddade och halvfyllda batterier. Ladda alltid båda batterier samtidigt. Batteriet med den lägre laddningsnivån avgör maskinens drifttid. Ladda båda batterier komplett innan maskinen tas i drift.

Stäng batterilocket genom att fälla ned locket. Se

till att locket snäpper in rätt.

Ladda batteriet (bild 15)

1. Dra ut batteriet ur maskinen. Tryck in spärrknappen på batteriets sida (bild 16/pos. C).
2. Kontrollera att nätspänningen som anges på märkskylten stämmer överens med nätspänningen i vägguttaget. Anslut laddarens (9) stickkontakt till vägguttaget. Den gröna lysdioden börjar blinka.
3. Sätt batteriet (8) på laddaren (9).
4. Under punkt 8 "Lampor på laddaren" finns en tabell som förklarar vad de olika lysdiодerna på laddaren betyder.

Medan batteriet laddas värms det en aning. Detta är dock normalt.

Om batteriet inte kan laddas måste du kontrollera

- att nätspänning finns i vägguttaget
- att det finns fullgod kontakt vid laddningskontaktarna i laddaren.

Om batteriet fortfarande inte kan laddas måste du skicka in

- laddaren och
- skruvdragaren

till vår kundtjänstavdelning.

För att batteriets livslängd ska bli så lång som möjligt måste du alltid ladda upp batteriet i god tid. Detta är alltid nödvändigt om du märker att den batteridrivna gräsklipparen prestanda börjar försvagas.

Se till att batteriet aldrig laddas ur helt. Detta leder till att batteriet förstörs!

Kapacitetsindikering för batteri (bild 16)

Tryck på knappen för indikering av batteriets kapacitet (pos. A). Kapacitetsindikeringen (pos. B) visar batteriets laddningsnivå med tre lysdioder.

Alla tre lysdioder är tända:

Batteriet är fulladdat.

2 eller 1 lysdioder är tända:

Batteriet har tillräcklig restkapacitet.

1 lysdiod blinkar:

Batteriet är tomt och måste laddas.

Alla lysdioder blinkar:

Batteriet har djupurladdats och är defekt. Du får inte längre använda eller ladda ett defekt batteri.

6. Använda

Obs!

Gräsklipparen är utrustad med en säkerhetsfunktion som ska förhindra obehöriga att använda maskinen. Strax innan gräsklipparen ska användas måste säkerhetskontakten (bild 17/pos. 15) skjutas in i öppningen. Varje gång du avbryter arbetet, eller om du klippt färdigt, ska säkerhetskontakten dras ut igen.

Obs!

För att förhindra att gräsklipparen startar oavsiktligt, gräsklipparen utrustad med en brytarspärr (bild 18/pos. 1) som måste tryckas in innan bygeln (bild 18/pos. 2) kan tryckas in. Gräsklipparen kopplas ifrån om du släpper bygeln. Slå till och ifrån maskinen på detta sätt ett par gånger för att kontrollera att din maskin fungerar rätt. Innan du utför reparation eller underhåll på maskinen, måste du kontrollera att kniven inte roterar och att maskinen har skilts åt från elnätet.

Varning! Öppna aldrig utkastningsluckan för att tömma gräsupsamlaren medan motorn fortfarande är igång. Den roterande kniven kan förorsaka personskador.

Fäst alltid utkastningsluckan resp. gräsupsamlaren noggrant. Slå alltid ifrån motorn innan du tar bort gräsupsamlaren.

Beakta alltid avståndet mellan knivkåpan och dig själv som bestäms av styrstängerna. Var särskilt försiktig när du klipper och ändrar körriktning på slutningarna och slänter. Se till att du alltid står stadigt, bär skor med halkfria och profilerade sulor samt långa byxor.

Använd alltid gräsklipparen i rät vinkel mot lutningen, gå alltså inte uppför eller nedför slänten. Av säkerhetsskäl får du inte använda gräsklipparen på slänter om lutningen överstiger 15 grader.

Var särskilt försiktig när du går baklänges och när du drar gräsklipparen. Risk för att du snavar!

Instruktioner för korrekt gräsklippning

Vi rekommenderar att du kör överlappande banor med gräsklipparen.

Klipp alltid med en vass och intakt kniv så att grässtrån inte fransas ut, vilket annars kan leda till att gräsmattan gulnar.

För att du ska få en fin skärningsbild på gräsmattan måste du gå i så raka banor som möjligt. Se till att banorna där du har klippt överlappar varandra med ett par centimeter så att inga remsor står kvar.

Användningstiden för batteriet, och därmed ytprestandan i kvadratmeter, är till största del beroende av föreliggande egenskaper i gräsmattan (t ex täthet, fukt, längd, klippningshöjd) och klippningshastigheten (stegtempo). För en individuell anpassning av ytprestandan rekommenderar vi att gräsmattan klipps ofta med hög klippningshöjd och med lämpligt tempo. Om maskinen ofta slår ifrån och till under klippningen leder detta till reducerad ytprestanda. Om du inte är nöjd med batteriets användningstid (ytprestanda) trots dessa åtgärder, kan batterier med högre kapacitet (Ah) vara en lämplig lösning.

Hur ofta du måste använda gräsklipparen är alltid beroende av hur snabbt gräset växer. Under den huvudsakliga växttiden (maj - juni) två gånger i veckan, annars en gång i veckan. Ställ in klipphöjden på 4 - 6 cm, så att gräset kan växa 4 - 5 cm mellan klippningarna. Om gräset har blivit en aning högre, bör du inte göra misstaget att genast klippa ned det till normal höjd. Detta skadar gräsmattan. Klipp aldrig bort mer än hälften av grässets höjd.

Håll gräsklipparens undersida ren och ta alltid bort gräs som har fastnat. Avlagringar gör det svårare att starta maskinen, och påverkar dessutom klippningskvaliteten och utkastningen.

Använd gräsklipparen i rät vinkel på sluttningar. Du kan undvika att glida med gräsklipparen om du håller den snett uppåt.

Välj klippningshöjd beroende på aktuell gräshöjd. Gå flera gånger med gräsklipparen så att maximalt 4 cm gräs klipps av varje gång.

Slå alltid ifrån motorn innan du kontrollerar kniven. Tänk på att kniven fortsätter att rotera ett par sekunder efter att du har slagit ifrån motorn. Försök aldrig att stoppa kniven. Kontrollera med jämna mellanrum att kniven sitter fast ordentligt, är i fullgott skick samt tillräckligt vass. Om detta inte skulle vara fallet måste den slipas eller bytas ut. Om den roterande kniven slår emot ett föremål måste du slå ifrån gräsklipparen och vänta tills kniven har stannat helt. Kontrollera därefter knivens och knivfästets skick. Om dessa har skadats

måste de bytas ut.

Om du ser att gräsrester ligger kvar på gräsmattan efter att du klippt, är detta ett tecken på att gräsupsamlaren måste tömmas. Obs! Slå ifrån motorn och vänta tills kniven har stannat helt innan du tar av gräsupsamlaren.

För att ta av gräsupsamlaren måste du lyfta upp utkastningsluckan med den ena handen, och med den andra handen lyfta av gräsupsamlaren med handtaget. Enligt beskrivningen i säkerhetsföreskrifterna kommer utkastningsluckan att slå igen när gräsupsamlaren tas av så att den bakre utkastningsöppningen därefter är stängd. Om gräsrester hänger kvar i öppningen är det lämpligt att köra tillbaka gräsklipparen med ungefär 1 m så att det ska gå lättare att starta maskinen.

Om avlagringar av gammalt gräs finns kvar i gräsklipparens kåpa och på arbetsverktyget, får detta inte tas bort med handen eller med fötterna. Använd lämpliga hjälpmedel, t ex en handborste.

För att garantera att gräset samlas upp på avsett vis, måste gräsupsamlaren och särskilt nätet rengöras från insidan efter användningen.

Häng endast in gräsupsamlaren om motorn har slagits ifrån och kniven har stannat.

Lyft upp utkastningsluckan med den ena handen, håll fast gräsupsamlarens handtag med den andra handen och häng därefter in från ovasidan.

7. Rengöring, Underhåll och reservdelsbeställning

Fara!

Dra alltid ut stickkontakten om maskinen ska rengöras (bild 17).

7.1 Rengöra maskinen

- Håll skyddsanordningarna, ventilationsöppningarna och motorkåpan i så damm- och smutsfritt skick som möjligt. Torka av maskinen med en ren duk eller blås av den med tryckluft med svagt tryck.
- Vi rekommenderar att du rengör maskinen efter varje användningstillfälle.
- Rengör maskinen med jämna mellanrum med en fuktig duk och en aning såpa. Använd inga rengörings- eller lösningsmedel. Dessa kan skada maskinens plastdelar. Se till att inga vätskor tränger in i maskinens inre. Om vatten tränger in i ett elverktyg höjs risken för elektriska slag.

7.2 Underhåll

- Slitna eller skadade knivar, knivfästen och bultar måste bytas ut satsvis av en behörig fackman för att garantera att balansen bibehålls.
- Rengör inte gräsklipparen under rinnande vatten, särskilt under högtryck. Se till att alla fästdon (skruvar, muttrar osv) alltid är fast åtdragna så att du kan använda gräsklipparen utan risk för skador.
- Kontrollera ofta om gräsupsamlaren är sliten.
- Byt ut slitna eller skadade delar.
- Förvara din gräsklippare i ett torrt utrymme.
- För att garantera lång livslängd ska alla skruvdelar samt hjul och axlar rengöras och därefter oljas in.
- Om du vårdar din gräsklippare i regelbundna intervaller förbättras inte endast utrustningens livslängd och prestanda, utan det blir dessutom lättare att använda gräsklipparen och resultatet blir bättre. Rengör om möjligt gräsklipparen endast med en borste eller en trasa. Använd inte lösningsmedel eller vatten för att ta bort smuts.
- Gräsklipparens kniv är den del som slit mest. Kontrollera knivens skick i regelbundna intervaller samt att den sitter fast ordentligt. Om kniven är sliten måste den genast bytas ut eller slipas. Om du märker av kraftiga vibrationer i gräsklipparen, betyder detta att kniven

är felaktigt balanserad eller har deformerats av stötar. I sådana fall måste kniven repareras eller bytas ut.

- I sticksågens inre finns inga delar som kräver underhåll.

7.3 Byta ut kniven

Av säkerhetsskäl rekommenderar vi att du låter en behörig fackman byta ut kniven. Obs! Bär arbetshandskar! Använd endast originalknivar eftersom det annars finns risk för att vissa funktioner inte fungerar och att säkerheten inte kan garanteras.

Byt ut kniven på följande sätt:

1. Lossa på fästskruven (se bild 19).
2. Ta av kniven och byt ut den mot en ny.
3. Se till att monteringsriktningen stämmer när du monterar in den nya kniven. Knivens vingar måste skjutas in i motorrummet (se bild 19). Fäststiften måste stämma överens med de stansade öppningarna i kniven.
4. Dra därefter åt fästskruven med universalnyckeln. Åtdragningsmomentet bör vara ca 25 Nm.

Kontrollera gräsklipparens allmänna skick vid säsongens slut och ta bort alla rester som har fastnat. Kontrollera tvunget gräsklipparens skick innan du tar den i drift för första gången efter vinteruppehållet. Kontakta vår kundtjänst om reparationer krävs. Använd endast originalreservdelar.

7.4 Reservdelsbeställning

Lämna följande uppgifter vid beställning av reservdelar:

- Maskintyp
 - Maskinens artikel-nr.
 - Maskinens ident-nr.
 - Reservdelsnummer för erforderlig reservdel
- Aktuella priser och ytterligare information finns på www.isc-gmbh.info

Reservkniv art.-nr.: 34.054.85

8. Skrotning och återvinning

Produkten ligger i en förpackning som fungerar som skydd mot transportskador. Denna förpackning består av olika material som kan återvinnas. Lämna in förpackningen till ett samlingsställe för återvinning. Produkten och dess tillbehör består av olika material som t ex metaller och plaster. Defekta produkter får inte kastas i hushållssoporna. Lämna in produkten till ett samlingsställe i din kommun för professionell avfallshantering. Hör efter med din kommun om du inte vet var närmsta samlingsställe finns.

9. Förvaring och transport

Förvaring

Förvara maskinen och dess tillbehör på en mörk, torr och frostfri plats samt otillgängligt för barn. Den bästa förvaringstemperaturen är mellan 5 och 30°C. Förvara maskinen i originalförpackningen.

Transport

- Innan maskinen får transporteras ska den slås ifrån och skiljas åt från elnätet.
- Montera transportskydd om förhanden.
- Skydda maskinen mot skador och kraftiga vibrationer som särskilt kan uppstå vid transport i fordon.
- Fixera maskinen så att den inte kan glida eller välta.

10. Felsökning

Störning	Möjliga orsaker	Åtgärder
Motorn startar ej	a) Kondensatorn defekt b) Anslutningarna vid motorn eller kondensatorn har lossnat c) Maskinen står i alltför högt gräs d) Gräsklipparens kåpa är tilltäppt e) Säkerhetskontakten har inte satts i f) Batteriet har inte satts i rätt	a) Åtgärdas av kund-tjänstverkstad b) Åtgärdas av kund-tjänstverkstad c) Starta på lågt gräs eller på ytor som redan klippts; Ändra ev. på klipphöjden d) Rengör kåpan så att kniven kan rotera fritt e) Sätt i säkerhetskontakten (se 6.) f) Ta ut batteriet och sätt sedan i det igen (se 5.)
Motorns prestanda avtar	a) För högt eller fuktigt gräs b) Gräsklipparens kåpa är tilltäppt c) Kniven är nedsliten d) Batteriets kapacitet avtar	a) Korrigera klipphöjden b) Rengör kåpan c) Byt ut kniven d) Kontrollera batteriets kapacitet, ladda upp batteriet vid behov (se 5.)
Dålig klippningskvalitet	a) Kniven är sliten b) Fel klipphöjd	a) Byt ut eller slipa kniven b) Korrigera klipphöjden

Obs! Motorn skyddas av en termobrytare som slår ifrån vid överbelastning och som automatiskt kopplas in på nytt efter en kort avkylningspaus!

11. Lampor på laddaren

Indikeringsstatus		Betydelse och åtgärder
Röd lysdiod	Grön lysdiod	
Från	Blinkar	Driftberedd Laddaren är ansluten till elnätet och driftberedd, inget batteri i laddaren.
Till	Från	Laddning Laddaren snabbbladdar batteriet. De olika laddningstiderna anges på laddaren. Märk! Beroende på befintlig laddningsnivå i batteriet kan de verkliga laddningstiderna till viss del avvika från angivna laddningstider.
Från	Till	Batteriet har laddats och är klart för användning. Därefter kopplas laddaren om till skonladdning tills batteriet har laddats helt. Låt batteriet sitta kvar i laddaren i ytterligare ca 15 min. Åtgärd: Ta ut batteriet ur laddaren. Koppla loss laddaren från elnätet.
Blinkar	Från	Anpassningsladdning Laddaren har ställts in på ett läge för skonsam laddning. Av säkerhetsskäl laddas batteriet upp långsammare och behöver mer tid. Detta kan ha följande orsaker: - Batteriet har inte laddats under mycket lång tid. - Batteriets temperatur är inte i idealområdet. Åtgärd: Vänta tills batteriet har laddats, batteriet kan ändå laddas vidare.
Blinkar	Blinkar	Störning Batteriet kan inte längre laddas. Batteriet är defekt. Åtgärd: Ett defekt batteri får inte längre laddas. Ta ut batteriet ur laddaren.
Till	Till	Temperaturstörning Batteriet är för varmt (t ex direkt solstrålning) eller för kallt (under 0°C) Åtgärd: Ta ut batteriet och förvara det i rumstemperatur i en dag (ca 20°C).



Endast för EU-länder

Kasta inte elverktyg i hushållssoporna.

Enligt det europeiska direktivet 2012/19/EG om avfall som utgörs av eller innehåller elektriska eller elektroniska produkter och dess tillämpning i den nationella lagstiftningen, måste förbrukade elverktyg källsorteras och lämnas in för miljövänlig återvinning.

Återvinnings-alternativ till begäran om återsändning:

Som ett alternativ till returnering är ägaren av elutrustningen skyldig att bidra till ändamålsenlig avfallshantering för det fall att utrustningen ska skrotas. Efter att den förbrukade utrustningen har lämnats in till en avfallsstation kan den omhändertas i enlighet med gällande nationella lagstiftning om återvinning och avfallshantering. Detta gäller inte för tillbehörsdelar och hjälpmedel utan elektriska komponenter vars syfte har varit att komplettera den förbrukade utrustningen.

Eftertryck eller annan duplicering av dokumentation och medföljande underlag för produkterna, även utdrag, är endast tillåtet med uttryckligt tillstånd från iSC GmbH.

Med förbehåll för tekniska ändringar.

Serviceinformation

I alla länder som nämns i garantibeviset har vi kompetenta servicepartners. Adresserna till dessa partners finns i garantibeviset. Våra partners står gärna till tjänst för alla slags servicearbeten såsom reparation och tillhandahållande av reservdelar, slitagedelar och förbrukningsmaterial.

Kom ihåg att följande delar i denna produkt är utsatta för ett bruksmässigt och naturligt slitage samt att följande delar krävs som förbrukningsmaterial.

Kategori	Exempel
Slitagedelar*	Kolborstar, Batteri
Förbrukningsmaterial/förbrukningsdelar*	Knivar
Delar som saknas	

* ingår inte tvunget i leveransomfattningen!

Vid brister eller störningar kan du anmäla detta på webbplatsen www.isc-gmbh.info. Ge en detaljerad beskrivning av felet som har uppstått och besvara alltid följande frågor:

- Fungerade produkten först eller var den defekt från början?
- Märkte du av någonting innan produkten slutade att fungera (symptomer före defekt)?
- Enligt din åsikt, vilken funktion är felaktig i produkten (huvudsymptom)?
Beskriv den felaktiga funktionen.

Garantibevis

Bästa kund,
våra produkter genomgår en sträng kvalitetskontroll. Om denna produkt mot förmodan inte fungerar på rätt sätt, beklagar vi detta och ber dig att kontakta vår serviceavdelning under adressen som anges på garantikortet. Vi står även gärna till tjänst på telefon under servicenumret som anges nedan. Följande punkter gäller för att du ska kunna göra anspråk på garantin:

1. Dessa garantivillkor vänder sig enbart till konsumenter, dvs. naturliga personer som inte har för avsikt att använda denna produkt i kommersiellt syfte eller inom egen verksamhet. Dessa garantivillkor reglerar ytterligare garantitjänster som nedanstående tillverkare erbjuder köpare av nya produkter. Dessa tjänster är en komplettering till den lagstadgade garantin. Garantianspråk som regleras enligt lag påverkas inte av denna garanti. Våra garantitjänster är gratis för dig.
2. Garantitjänsterna omfattar endast sådana brister som bevisligen kan härledas till material- eller tillverkningsfel. Produkten som du har köpt ska vara ny och härstamma från nedanstående tillverkare. Vi avgör om sådana brister i produkten ska åtgärdas eller om produkten ska bytas ut. Tänk på att våra produkter endast får användas till ändamålsenligt syfte och inte har konstruerats för kommersiell, hantverksmässig eller yrkesmässig användning. Ett garantiavtal sluts därför ej om produkten inom garantitiden har använts inom yrkesmässiga, hantverksmässiga eller industriella verksamheter eller har utsatts för liknande påkänning.
3. Garantin omfattar inte:
 - Skador på produkten som kan härledas till att monteringsanvisningen missaktats eller på grund av felaktig installation, åsidosatt bruksanvisning (t ex anslutning till felaktig nätspänning eller strömart), missaktade underhålls- och säkerhetsbestämmelser, om produkten utsätts för onormala miljöfaktorer eller bristfällig skötsel och underhåll.
 - Skador på produkten som kan härledas till missbruk eller ej ändamålsenlig användning (t ex överbelastning av produkten eller användning av ej godkända insatsverktyg eller tillbehör), främmande partiklar som har trängt in i produkten (t ex sand, sten eller damm, transportskador), yttre våld eller yttre påverkan (t ex skador efter att produkten fallit ned).
 - Skador på produkten eller delar av produkten som kan härledas till bruksmässigt, normalt eller för övrigt naturligt slitage.
4. Garantitiden uppgår till 24 månader och gäller från datumet när produkten köptes. Medan garantitiden fortfarande gäller ska anspråk på garanti ställas inom två veckor efter att defekten fastställdes. Det är inte möjligt att ställa anspråk på garanti efter att garantitiden har löpt ut. Garantitiden förlängs inte när produkten repareras eller byts ut, dessutom medför sådana arbeten inte att en ny garantitid börjar gälla för produkten eller för ev. reservdelar som har monterats in. Detta gäller även vid hembesök.
5. Anmäl den defekta produkten på följande webbplats för att göra anspråk på garantin: www.isc-gmbh.info. Se till att du har sparat på kvittot eller ett annat köpebevis som påvisar att du har köpt denna produkt i nytt skick. Produkter som sänds in utan köpebevis eller utan märkskylt täcks inte av våra garantitjänster eftersom de inte kan identifieras. Om defekten i produkten täcks av våra garantitjänster, får du genast en reparerad eller ny produkt av oss.

Givetvis kan vi även, mot debitering, åtgärda skador som antingen inte täcks av garantin eller som har uppstått efter garantitidens slut. Skicka in produkten till nedanstående serviceadress.

För slitage- och förbrukningsdelar samt för delar som saknas hänvisar vi till begränsningarna i garantin enligt serviceinformationen som anges i denna bruksanvisning.

Obsah

1. Bezpečnostní pokyny
2. Popis přístroje a rozsah dodávky
3. Použití podle účelu určení
4. Technická data
5. Před uvedením do provozu
6. Obsluha
7. Čištění, údržba a objednání náhradních dílů
8. Likvidace a recyklace
9. Uložení a transport
10. Plán vyhledávání poruch
11. Indikace nabíječky



Nebezpečí! - Ke snížení rizika zranění si přečíst návod k obsluze

Tento přístroj nesmějí používat děti. Děti by měly být pod dohledem, aby si nehrály s přístrojem. Děti nesmějí provádět čištění a údržbu přístroje. Přístroj nesmějí používat osoby se sníženými fyzickými, smyslovými nebo duševními schopnostmi nebo osoby s nedostatečnými zkušenostmi a vědomostmi, pokud tyto osoby nebudou pod dohledem nebo pod vedením zodpovědné osoby.

Nebezpečí!

Při používání přístrojů musí být dodržována určitá bezpečnostní opatření, aby se zabránilo zraněním a škodám. Přečtěte si proto pečlivě tento návod k obsluze / bezpečnostní pokyny. Dobře si ho/ je uložte, abyste měli tyto informace kdykoliv po ruce. Pokud předáte přístroj jiným osobám, předejte s ním prosím i tento návod k obsluze/ bezpečnostní pokyny. Nepřebíráme žádné ručení za škody a úrazy vzniklé v důsledku nedodržování tohoto návodu k obsluze a bezpečnostních pokynů.

1. Bezpečnostní pokyny

Příslušné bezpečnostní pokyny naleznete v příložené brožurce.

Nebezpečí!

Přečtěte si všechny bezpečnostní pokyny a instrukce. Zanedbání při dodržování bezpečnostních pokynů a instrukcí mohou mít za následek úder elektrickým proudem, požár a/nebo těžká zranění. **Všechny bezpečnostní pokyny a instrukce si uložte pro budoucí použití.**

Vysvětlení informačního štítku na přístroji (viz obr. 20)

- 1 Před uvedením do provozu si přečtěte návod k použití!
- 2 Nedovolte třetím osobám pohybovat se v rizikové oblasti!
- 3 Pozor! -Ostré nože - před údržbářskými pracemi vytáhněte síťovou zástrčku. Nože se po vypnutí motoru otáčejí!
- 4 Přístroj chraňte před deštěm a vlhkem
- 5 Zaručená hladina akustického výkonu
- 6 akumulátor zlikvidujte v souladu s příslušnými předpisy

2. Popis přístroje a rozsah dodávky**2.1 Popis přístroje (obr. 1/2)**

1. Spínací rukojeť
2. Horní vodící rukojeť
3. 2 Držák vodící rukojeti
4. Držadlo
5. Centrální nastavení výšky sekání
6. Vyhazovací klapka
7. Sběrací koš na trávu
8. Akumulátor
9. Nabíječka

10. 2 kryty koleček vzadu
11. 2 kolečka vzadu
12. 2 úchyty pro rukojeť
13. 4 podložky
14. 2 upevňovací šrouby horní vodící rukojeti
15. Bezpečnostní zásuvka
16. 2 pružiny
17. 4 matice pro horní a spodní posuvnou rukojeť s rychloupínací funkcí
18. Svorky pro upevnění kabelu
19. Sběrací koš, horní díl krytu
20. Sběrací koš, pravý díl krytu
21. Sběrací koš, levý díl krytu
22. 2 závlačky
23. 2 podložky
24. Indikace naplnění

2.2 Rozsah dodávky a rozbalení

Zkontrolujte prosím úplnost výrobku na základě popsaného rozsahu dodávky. V případě chybějících dílů se prosím obraťte nejpozději během 5 pracovních dnů po zakoupení výrobku za předložení platného dokladu o koupi na naše servisní středisko nebo prodejnu, kde jste přístroj zakoupili. Dbejte prosím na tabulku o záruce v servisních informacích na konci návodu.

- Otevřete balení a přístroj opatrně vyjměte z balení.
- Odstraňte obalový materiál a ochrany balení / dopravní pojistky (jsou-li k dispozici).
- Překontrolujte, zda je rozsah dodávky úplný.
- Zkontrolujte přístroj a příslušenství, zda nebyly při přepravě poškozeny.
- Balení si pokud možno uložte až do uplynutí záruční doby.

Nebezpečí!

Přístroj a obalový materiál nejsou dětská hračka! Děti si nesmějí hrát s plastovými sáčky, fóliemi a malými díly! Hrozí nebezpečí spolknutí a udušení!

Rozsah dodávky

- Akumulátorová sekačka
- Originální návod k použití
- Bezpečnostní pokyny

3. Použití podle účelu určení

Sekačka je vhodná pro soukromé používání na zahradách u domů a chat.

Za sekačky pro soukromé zahrady u domů a chat jsou považovány ty, jejichž roční používání většinou nepřesahuje 50 hodin a které jsou používány především pro péči o trávnický nebo travnaté plochy, ne ovšem ve veřejných zařízeních, parcích, sportovištích, jako též v zemědělství a lesnictví.

Pozor! Z důvodů tělesného ohrožení uživatele nesmí být sekačka používána k vyžínání keřů, živých plotů a křoví, k stříhání a drcení popínavých rostlin nebo stříhání trávnicku ozeleněných střech nebo balkonových truhlíků a k čištění (vysávání) chodníků a jako drtič na drcení odřezků stromů a živých plotů. Dále nesmí být sekačka používána jako motorová plečka a na zarovnávání půdních nerovností, jako např. krtin.

Z bezpečnostních důvodů nesmí být přístroj používán jako hnací agregát pro jiné nástroje a sady nástrojů všeho druhu, leda že by byly výrobcem vysloveně schváleny.

Přístroj smí být používán pouze podle svého účelu určení. Každé další, toto překračující použití, neodpovídá použití podle účelu určení. Za z toho vyplývající škody nebo zranění všeho druhu ručí uživatel/obsluhující osoba a ne výrobce.

Dbejte prosím na to, že naše přístroje nebyly podle svého účelu určení konstruovány pro živnostenské, řemeslnické nebo průmyslové použití. Nepřebíráme proto žádné ručení, pokud je přístroj používán v živnostenských, řemeslných nebo průmyslových podnicích a při srovnatelných činnostech.

4. Technická data

Otáčky motoru: 3400 min⁻¹
 Třída ochrany: III
 Hmotnost: 14,3 kg
 Šířka záběru: 36 cm
 Objem sběracího koše 40 litr
 Hladina akustického tlaku L_{PA}: 87 dB (A)
 Nejistota K_{PA}: 3 dB(A)
 Hladina akustického výkonu L_{WA}: 90,4 dB(A)
 Nejistota K_{WA}: 2,13 dB(A)
 Vibrace na rukojeti a_h: ≤ 2,5 m/s²
 Nejistota K: 1,5 m/s²
 Nastavení výšky sekání: 25–75 mm; 6stupňové
 Krytí: IP21

2x Li-Ion akumulátor

Napětí: 18 V d.c.
 Kapacita: 4,0 Ah

2x nabíječka

Vstupní napětí: 200–250 V ~ 50-60 Hz
 Výstupní napětí: 20 V d. c.
 Výstupní proud: 3 A
 Třída ochrany: II /

Omezte tvorbu hluku a vibrace na minimum!

- Používejte pouze přístroje v bezvadném stavu.
- Pravidelně provádějte údržbu a čištění přístroje.
- Přizpůsobte Váš způsob práce přístroji.
- Nepřetěžujte přístroj.
- V případě potřeby nechte přístroj zkontrolovat.
- Přístroj vypněte, pokud ho nepoužíváte.
- Noste rukavice.

Pozor!

I přesto, že obsluhujete elektrický přístroj podle předpisů, existují vždy zbývající rizika. V souvislosti s konstrukcí a provedením elektrického přístroje se mohou vyskytnout následující nebezpečí:

1. Poškození plic, pokud se nenosí žádná vhodná ochranná maska proti prachu.
2. Poškození sluchu, pokud se nenosí žádná vhodná ochrana sluchu.
3. Poškození zdraví, které je následkem vibrací na ruce a paže, pokud se přístroj používá delší dobu nebo není řádně veden a

udržován.

Nebezpečí!

Tento elektrický přístroj produkuje během provozu elektromagnetické pole. Toto pole může za určitých okolností ovlivňovat aktivní nebo pasivní lékařské implantáty. Aby se zabránilo vážným nebo smrtelným poraněním, doporučujeme osobám s lékařskými implantáty konzultovat před používáním přístroje svého lékaře a výrobce lékařského implantátu.

5. Před uvedením do provozu

Sekačka je při expedici demontována. Kompletní rukojeť, zadní kolečka a sběrací koš se musejí před použitím sekačky namontovat. Dodržujte návod k obsluze krok za krokem a orientujte se podle obrázků, aby pro vás byla montáž snadná.

Montáž koleček (obr. 3a, b a 4)

Vezměte zadní kolečka (pol. 11) a nasadte je na osu tak, jak je znázorněno na obr. 3a. Poté nasuňte podložku (pol. 23) na osu a upevněte všechno pomocí přiložené závlačky (pol. 22) tak, jak je znázorněno na obr. 3b. Nakonec zatlačte krytí koleček (pol. 10) na kolečka (obr. 4).

Montáž vodící rukojeti (obr. 5 až 9)

Nejprve vezměte pružinu (pol. 16) a úchyt rukojeti (pol. 12) a nasadte je na k tomu určenou osu (obr. 5). V závislosti na provedení jsou tyto části předmontovány s maticí, která má rychloupínací funkci. V tomto případě odstraňte matici s rychloupínací funkcí, abyste mohli pokračovat v montáži. Nyní nasadte vodící rukojeť (pol. 3) do úchytu rukojeti (pol. 12) a upevněte ji pomocí rychloupínací funkce (pol. 17) (obr. 6). Horní vodící rukojeť (pol. 2) se musí nasunout na držák vodící rukojeti (pol. 3) a upevnit tak, jak je znázorněno na obrázku 9. Poté připevněte držáky kabelu (pol. 18) vedení motoru na vodící rukojeť (pol. A). Nyní můžete ve 3 stupních volit výšku rukojeti 93,5–115,5 cm (viz obr. 9 / pol. A).

Pokyn!

Přestavování rukojeti je dovoleno pouze v rámci označeného rozsahu.

V případě potřeby odšroubujte závit příslušného rychloupínače natolik, aby se rychloupínací páčka (obr. 9 / pol. B) ještě dala sklopit dozadu.

- Vodící rukojeť zafixujte v požadované poloze pomocí rychloupínací funkce (obr. 9).

Varování!

Na obou stranách musí být vždy nastavena stejná výška rukojeti.

- Kabel na vodící rukojeti vyrovnejte pomocí upevňovacích svorek kabelu (obr. 8).

Montáž sběracího koše (viz obrázky 10 až 12)

Nejdříve spojte levou (pol. 21) a pravou stranu krytu (pol. 20) tak, jak je znázorněno na obrázku 10. Poté nastrčte horní část krytu (pol. 19) na již smontované díly (obr. 11). Při zavěšení sběracího koše musí být motor vypnut a nůž se nesmí otáčet. Vyhazovací klapku (pol. 6) nadzvedněte jednou rukou. Druhou rukou uchopte sběrací koš držet za rukojeť a shora ho zavěste (obr. 12).

Indikace stavu naplnění sběracího zařízení

Sběrací zařízení je vybaveno indikací stavu naplnění (obr. 2 / pol. 24). Ta se otevře proudem vzduchu, který sekačka za provozu produkuje. Pokud klapka během sekání zaklapne, je sběrací zařízení plné a mělo by být vyprázdněno. Pro bezvadnou funkci indikace stavu naplnění musí být otvory pod klapkou vždy čisté a propustné.

Nastavení výšky sekání

Pozor!

Nastavení výšky sekání se smí provádět pouze při vypnutém motoru a vytažené bezpečnostní síťové zástrčce.

Než začnete se sekáním, zkontrolujte, zda nejsou řezné nástroje tupé a upevňovací prostředky poškozeny. Tupé a/nebo poškozené řezné nástroje vyměňte, aby nedošlo k nevyvážení. Při této kontrole vypněte motor a vytáhněte síťovou zástrčku.

Nastavení výšky sekání se musí provést následovně (viz obr. 13):

1. Páčku (1) zmáčkněte směrem ven.
2. Páčku (2) nastavte na požadovanou výšku sekání
3. Pusťte páčku (1) a zkontrolujte její bezpečné upevnění v aretaci.

Odečtení výšky sekání

Výška sekání se nastavuje v 6 stupních od 25 do 75 mm a může být odečtena na stupnici (obr. 14/D).

Montáž akumulátoru (obr. 14)

Otevřete kryt akumulátoru. Jak je znázorněno na obrázku 16d, zatáhněte za západku (obr. 14) a otevřete kryt. Nyní oba akumulátory zasuňte do

otvorů tak, jak je znázorněno na obrázku 16c.

Pokyn!

Používejte pouze akumulátory se stejným stupněm nabití, nikdy nekombinujte plně nabitě a napůl vybité akumulátory. Oba akumulátory nabíjejte vždy současně.

Akumulátor se slabším nabitím určuje dobu chodu přístroje. Před provozem se musejí oba akumulátory zcela nabít. Zaklapnutím krytu zavřete prostor akumulátorů a dbejte na jeho správné zacvaknutí.

Nabíjení akumulátoru (obr. 15)

1. Vyjměte akumulátor z přístroje. Pro vyjmutí stiskněte postranní západkové tlačítko (obr. 16/ pol. C).
2. Porovnejte, zda souhlasí síťové napětí uvedené na typovém štítku se síťovým napětím, které je k dispozici. Zastrčte síťovou zástrčku nabíječky (9) do zásuvky. Zelená LED začne blikat.
3. Zasuňte akumulátor (8) do nabíječky (9).
4. V bodu „Indikace nabíječky“ najdete tabulku s významy LED indikací na nabíječce.

Během nabíjení se může akumulátor trochu zahřívat. To je ovšem normální.

Pokud není možné akumulátor nabít, zkontrolujte,

- zda je v zásuvce síťové napětí,
- zda se kontakty akumulátoru bez problémů dotýkají nabíjecích kontaktů.

Pokud stále není možné akumulátor nabít, prosíme vás, abyste

- nabíječku
- a akumulátorový článek

poslali na adresu našeho zákaznického servisu.

V zájmu dlouhé životnosti akumulátoru byste měli vždy dbát na jeho včasné nabití. To je v každém případě třeba tehdy, když zjistíte, že výkon přístroje klesá. Akumulátorový článek nikdy kompletně nevybíjejte. Toto vede k defektu akumulátoru!

Indikace kapacity akumulátorů (obr. 16)

Stiskněte spínač indikace kapacity akumulátoru (pol. A). Indikace kapacity akumulátoru (pol. B) signalizuje stav nabití akumulátoru pomocí 3 LED.

Všechny 3 LED svítí:

Akumulátor je plně nabitý.

2 nebo 1 LED svítí

Akumulátor disponuje dostatečným zbytkovým nabitím.

1 LED bliká:

Akumulátor je prázdný, akumulátor znovu nabíjete.

Všechny LED blikají:

Akumulátor byl hluboce vybit a je defektní. Defektní akumulátor se již nesmí používat a nabíjet!

6. Obsluha

Pozor!

Sekačka je vybavena bezpečnostním spínačem, aby se zamezilo používání nepovolanými osobami. Bezprostředně před uvedením sekačky do provozu zasuňte bezpečnostní zástrčku (obr.17/ pol. 1) a při každém přerušení nebo ukončení práce zástrčku opět vytáhněte.

Pozor!

Aby se zabránilo nechtěnému zapnutí, je sekačka vybavena blokováním zapnutí (obr. 18 / pol. 1), které musí být zmáčknuto, než mohou být aktivována spínací tlačítka (obr. 18 / pol. 2). Pokud jsou spínací tlačítka uvolněna, sekačka se vypne. Provedte tento krok několikrát, abyste si byli jisti, že váš přístroj správně pracuje. Před začátkem opravárenských nebo údržbářských prací na přístroji se musíte přesvědčit, že se nůž netočí a bezpečnostní zástrčka je vytažena.

Varování! Nikdy neotvírejte vyhadzovací klapku, když je vyprazdňováno sběrací zařízení a motor ještě běží. Rotující nůž může způsobit zranění.

Vždy pečlivě upevněte vyhadzovací klapku resp. sběrací koš. Při odstraňování nejdříve vypnout motor.

Musí být vždy dodržována bezpečnostní vzdálenost mezi krytem nože a uživatelem daná vodícími rukojeťmi. Při sekání a změnách směru jízdy na stráních a svazích je nutno dávat obzvlášť pozor. Dbejte na bezpečný postoj, noste boty s neklouzavou, profilovou podrážkou a dlouhé kalhoty.

Sekejte vždy příčně ke svahu. Na svazích se sklonem přes 15 stupňů se z bezpečnostních důvodů nesmí sekat.

Mimořádný pozor dávejte při jízdě zpět a při tažení sekačky. Nebezpečí klopýtnutí!

Pokyny ke správnému sekání

Při sekání doporučujeme postupovat „v přesahu“. Sekejte pouze s ostrými, bezvadnými noži, aby se stébla trávy netřepila a trávnik nezežloutl. Pro dosažení čistého výsledku práce je třeba vodit sekačku pokud možno v rovných pásech. Přitom by se tyto pásy měly vždy o pár centimetrů překrývat, aby nezůstaly viditelné pruhy.

Doba provozu akumulátoru a tím i velikost posekané plochy na jedno nabití akumulátorů je většinou závislá na konkrétních vlastnostech trávniku (hustota, vlhkost, délka, výška sekání...) a na rychlosti sekání (rychlosti chůze se sekačkou). Pro individuální úpravu sekacího výkonu doporučujeme sekat trávnik častěji, s větší výškou sekání a s přiměřenou rychlostí pohybu. Časté zapínání a vypínání přístroje během sekání rovněž snižuje velikost plochy, kterou sekačka na jedno nabití dokáže posekat. Pokud by výkon akumulátorů (velikost posekané plochy) i přes výše uvedená opatření nebyl vyhovující, může pomoci použití akumulátorů s větší kapacitou (Ah).

Jak často by se mělo kosit, závisí zásadně na rychlosti růstu trávy. V době hlavního růstu (květen–červen) dvakrát týdně, jinak jednou týdně. Výška sekání by měla ležet mezi 4–6cm a růst k dalšímu sekání by měl činit 4–5cm. Pokud byl trávnik jednou o něco delší, neměli byste udělat chybu tím, že ho ihned posekáte na normální výšku. To trávniku škodí. Nesekejte více než polovinu výšky trávy.

Spodní stranu tělesa sekačky udržujte čistou a bezpodmínečně odstraňujte nánosy trávy. Nánosy ztěžují startování a snižují kvalitu sekání a vyhazování trávy.

Na svazích je třeba sekat příčně ke svahu. Šikmým postavením směrem nahoru se dá zabránit sklouznutí sekačky. Zvolte výšku sekání podle skutečné délky trávniku. Provedte více záběrů tak, že budou odstraněny maximálně 4 cm trávy najednou.

Před prováděním jakýchkoliv kontrol nože vypněte motor. Pamatujte na to, že se nůž po

vypnutí motoru ještě několik vteřin otáčí! Nikdy nezkoušejte nůž zastavit. Pravidelně kontrolujte, zda je nůž správně upevněn, v dobrém stavu a dobře nabroušen. V opačném případě ho nabruste nebo vyměňte. Pokud rotující nůž narazí na nějaký předmět, sekačku zastavte a vyčkejte, dokud se nůž úplně nezastaví. Poté zkontrolujte stav nože a držáku nože. Pokud jsou poškozeny, musí být vyměněny.

Položte používané napájecí vedení přístroje v podobě smyčky na zem před použitou zásuvku. Sekejte směrem pryč od zásuvky resp. od kabelu a dbejte na to, aby napájecí vedení přístroje vždy leželo na již posekané části trávniku, aby nebylo sekačkou přežeto.

Jakmile během sekání zůstávají na trávniku ležet zbytky trávy, musí se sběrací koš vyprázdnit. Pozor! Před sejmutím sběracího koše zastavte motor a vyčkejte zastavení řezného nástroje!

Pro sejmutí sběracího koše jednou rukou nadzvedněte vyhazovací klapku, druhou rukou vyjměte sběrací koš za nosnou rukojeť. Podle odpovídajících bezpečnostních předpisů zapadne vyhazovací klapka při vyvěšení sběracího koše a uzavře zadní vyhazovací otvor. Pokud při tom zůstanou v otvoru zachyceny zbytky trávy, je pro lehčí spuštění motoru vhodné popojet se sekačkou zhruba o 1 m dozadu. Zbytky posekaného materiálu v tělese sekačky a na pracovním nástroji neodstraňujte rukama nebo nohama, ale vhodnými pomůckami, např. kartáčem nebo košťátkem.

Aby bylo zaručeno správné sbírání trávy, musejí se vnitřek sběracího koše po použití vyčistit.

Sběrací koš zavěste pouze při vypnutém motoru a zastaveném sečném nástroji.

Vyhazovací klapku jednou rukou nadzvedněte, druhou rukou uchopte sběrací koš za rukojeť a shora ho zavěste.

7. Čištění, údržba a objednání náhradních dílů

Nebezpečí!

Před všemi čistícími pracemi vytáhněte bezpečnostní zástrčku (obr. 17).

7.1 Čištění

- Udržujte bezpečnostní zařízení, větrací otvory a kryt motoru tak čisté a zbavené prachu a nečistot, jak jen to je možné. Otřete přístroj čistým hadrem nebo ho profoukněte stlačeným vzduchem při nízkém tlaku.
- Doporučujeme přístroj vyčistit ihned po každém použití.
- Přístroj pravidelně čistěte vlhkým hadrem a trochou mazlavého mýdla. Nepoužívejte žádné čistící prostředky nebo rozpouštědla, mohlo by dojít k poškození plastových částí přístroje. Dbejte na to, aby se do přístroje nedostala voda. Vniknutí vody do elektrického přístroje zvyšuje riziko zásahu elektrickým proudem.

7.2 Údržba

- Opatřované nebo poškozené nože, držák nože a čep je třeba vyměnit v celé sadě autorizovaným odborníkem, aby bylo zachováno vyvážení.
- Sekačka nesmí být čištěna pod tekoucí vodou, obzvlášť ne pod tlakem. Zajistěte, aby všechny upevňovací prvky (šrouby, matice atd.) byly vždy pevně utaženy a abyste tak mohli se sekačkou bezpečně pracovat.
- Často kontrolujte součásti sloužící k zachytávání trávy, zda nevykazují známky opotřebení.
- Opatřované nebo poškozené díly vyměňte.
- Uchovávejte sekačku v suché místnosti.
- Z důvodu dlouhé životnosti by se měly všechny šroubované součástky, jako kola a osy, vyčistit a následně naolejovat.
- Pravidelná péče o sekačku zajistí nejen její dlouhou životnost a výkonnost, ale přispívá také k pečlivému a jednoduchému sekání vašeho trávníku. Čistěte sekačku pokud možno kartáčem nebo hadrem. Při odstraňování nečistot nepoužívejte žádná rozpouštědla nebo vodu.
- Součástka, která je nejvíce vystavena opotřebení, je nůž. Pravidelně kontrolujte stav nože a jeho upevnění. Pokud je nůž opotřebený, musí se ihned vyměnit nebo nabrousit. Pokud by se vyskytly nadměrné

vibrace sekačky, znamená to, že nůž není správně vyvážen nebo byl deformován nárazy. V tomto případě se nůž musí opravit nebo vyměnit.

- Uvnitř přístroje se nenalézají žádné další díly vyžadující údržbu.

7.3 Výměna nože

Z bezpečnostních důvodů doporučujeme, aby výměnu nože provedl autorizovaný odborník. Pozor! Noste pracovní rukavice! Používejte pouze originální nože, protože jinak není zaručena funkčnost a bezpečnost.

Při výměně nože postupujte následovně:

1. Povolte upevňovací šroub (viz obr. 19).
2. Vyjměte nůž a nahradte ho novým.
3. Při montáži nového nože dbejte na směr montáže nože. Křídla nože musejí vyčnívat do prostoru motoru (viz obr. 19). Upínací trny musejí souhlasit s otvory v noži.
4. Upevňovací šrouby nakonec opět utáhněte univerzálním klíčem. Utahovací moment by měl činit cca 25 Nm.

Na konci sezony proveďte všeobecnou kontrolu sekačky a odstraňte všechny nahromaděné nánosy. Před každým začátkem sezony bezpodmínečně přezkontrolujte stav nože. S opravami se obraťte na náš zákaznický servis. Používejte pouze originální náhradní díly.

7.4 Objednání náhradních dílů:

Při objednávce náhradních dílů je třeba uvést následující údaje:

- Typ přístroje
- Číslo artiklu přístroje
- Identifikační číslo přístroje
- Číslo požadovaného náhradního dílu

Aktuální ceny a informace naleznete na www.isc-gmbh.info

Náhradní nůž č. výr.: 34.054.85

8. Likvidace a recyklace

Přístroj je uložen v balení, aby bylo zabráněno poškození při přepravě. Toto balení je surovina a tím znovu použitelné nebo může být dáno zpět do cirkulace surovin. Přístroj a jeho příslušenství jsou vyrobeny z rozdílných materiálů, jako např. kov a plasty. Defektní přístroje nepatří do domovního odpadu. K odborné likvidaci by měl být přístroj odevzdán na příslušném sběrném místě. Pokud

žádné takové sběrné místo neznáte, měli byste se informovat na místním zastupitelství.

9. Uložení a transport

Uložení

Skladujte přístroj a jeho příslušenství na tmavém, suchém a nezamrzajícím místě a mimo dosah dětí. Optimální skladovací teplota se pohybuje mezi 5 a 30 °C. Elektrický přístroj uchovávejte v originálním balení.

Transport

- Před transportem přístroj vypněte a vytáhněte bezpečnostní zástrčku.
- Použijte ochranné transportní prvky, pokud jsou k dispozici.
- Chraňte přístroj před poškozeními a silnými vibracemi, které mohou nastat zejména při transportu ve vozidlech.
- Zajistěte přístroj proti sklouznutí a převrácení.

10. Plán vyhledávání poruch

Chyba	Možná příčina	Odstranění
Motor nenaskočí	a) Defektní kondenzátor b) Přípojky na motoru nebo kondenzátoru jsou uvolněné c) Příklad stojí ve vysoké trávě d) Tělo sekačky je ucpané e) Bezpečnostní zástrčka není zasunutá f) Akumulátor není správně zasunutý	a) Nechte přístroj zkontrolovat zákaznickým servisem. b) Nechte přístroj zkontrolovat zákaznickým servisem. c) Nastartujte sekačku v nízké trávě nebo na již posekaných plochách; Eventuálně změňte výšku sekání d) Tělo sekačky vyčistit, aby nůž volně běžel e) Zasuňte bezpečnostní zástrčku (viz 6.) f) Vyměňte akumulátor a znovu ho zasuňte (viz 5.)
Klesá výkon motoru	a) Příliš vysoká nebo vlhká tráva b) Těleso sekačky ucpané c) Nože silně opotřebené d) Kapacita akumulátoru klesá	a) Upravte výšku sekání, změňte nastavení elektroniky. b) Vyčistěte tělo sekačky c) Vyměňte nože d) Zkontrolujte kapacitu akumulátorů a případně je nabijte (viz 5.)
Nečisté sekání	a) Nože opotřebené b) Chybná výška sekání	a) Vyměňte nůž nebo ho nabruste b) Upravte výšku sekání

Pokyn! Motor je kvůli své ochraně vybaven tepelným spínačem, který při přetížení vypne a po krátké přestávce na ochlazení se opět automaticky zapne!

11. Indikace nabíječky

Stav indikace		Význam a opatření
Červená LED	Zelená LED	
Vyp	Bliká	Provozní pohotovost Nabíječka je připojena na síť a připravena k provozu, akumulátor není v nabíječce.
Zap	vyp	Nabíjení Nabíječka nabíjí akumulátor režimem rychlého nabíjení. Příslušné doby nabíjení najdete přímo na nabíječce. Upozornění! V závislosti na konkrétním stavu nabití se mohou skutečné doby nabíjení poněkud lišit od uvedených dob nabíjení.
Vyp	Zap	Akumulátor je nabitý a připravený k provozu. Poté se až do úplného nabití přepne na úsporné nabíjení. Nechte akumulátor v nabíječce o cca 15 minut déle. Opatření: Vyjměte akumulátor z nabíječky. Odpojte nabíječku ze sítě.
Bliká	Vyp	Přízpusobené nabíjení Nabíječka se nachází v režimu šetrného nabíjení. Akumulátor je přitom z bezpečnostních důvodů nabíjen pomaleji a potřebuje více času. To může mít následující příčiny: - Akumulátor nebyl již po dlouhou dobu nabíjen. - Teplota akumulátoru není v ideálním rozsahu. Opatření: Počkejte, až bude nabíjení ukončeno, akumulátor může být i přesto dále nabíjen.
Bliká	Bliká	Porucha Nabíjení již není možné. Akumulátor je defektní. Opatření: Defektní akumulátor se již nesmí nabíjet. Vyjměte akumulátor z nabíječky.
Zap	Zap	Porucha teploty Akumulátor je příliš horký (např. přímé sluneční záření) nebo příliš studený (pod 0° C). Opatření: Odeberte akumulátor a uložte ho 1 den při pokojové teplotě (cca 20° C).



Jen pro země EU

Elektrické nářadí a přístroje neodhazujte do domovního odpadu!

Podle evropské směrnice 2012/19/ES o odpadních elektrických a elektronických zařízeních (OEEZ) a při prosazování národního práva musí být spotřebované elektrické nářadí sbíráno samostatně a musí být dopraveno do odpovídajícího ekologického recyklačního závodu.

Alternativa recyklace k výzvě na zpětné odeslání výrobku:

Vlastník elektrického přístroje je povinen alternativně namísto zpětného odeslání zařízení spolupůsobit při jeho správném zužitkování v případě, že se vzdá jeho vlastnictví. Starý přístroj lze v takovém případě odevzdat také ve sběrně, která provede odstranění ve smyslu národního zákona o recyklaci a odpadech. Tyto předpisy se nevztahují na díly příslušenství a pomocné prostředky bez elektrických součástí přidané ke starým přístrojům.

Patisk nebo jiné rozmnožování dokumentace a průvodních listin, také ve výtazcích, je přípustný pouze s výslovným souhlasem firmy iSC GmbH.

Technické změny vyhrazeny

Servisní informace

Ve všech zemích uvedených v záručním listu máme kompetentní servisní partnery, jejichž kontaktní údaje naleznete v záručním listu. Jsou Vám k dispozici pro všechny servisní požadavky jako opravy, objednávání náhradních a rychle opotřebitelných dílů nebo nákup spotřebních materiálů.

Je třeba dbát na to, že u tohoto přístroje podléhají následující díly opotřebení přiměřenému použití nebo přirozenému opotřebení, resp. jsou potřebné jako spotřební materiál.

Kategorie	Příklad
Rychle opotřebitelné díly*	Uhlíkové kartáčky, Akumulátor
Spotřební materiál/spotřební díly*	Nůž
Chybějící díly	

* není nutně obsaženo v rozsahu dodávky!

V případě nedostatků nebo chyb Vás žádáme, abyste příslušnou chybu nahlásili na internetové stránce www.isc-gmbh.info. Dbejte prosím na přesný popis chyby a odpovězte přitom v každém případě na následující otázky:

- Fungoval přístroj předtím nebo byl od začátku defektní?
- Všimli jste si něčeho před vyskytnutím poruchy (příznak před poruchou)?
- Jakou chybnou funkci přístroj podle Vašeho názoru vykazuje (hlavní příznak)? Popište tuto chybnou funkci.

Záruční list

Vážená zákaznice, vážený zákazník,
naše výrobky podléhají přísné kontrole kvality. Pokud i přesto tento přístroj bezvadně nefunguje, je nám to velice líto a prosíme Vás, abyste se obrátili na naši servisní službu na adrese uvedené na tomto záručním listu. Rádi Vám budeme k dispozici také telefonicky na uvedeném servisním telefonním čísle. Pro uplatňování požadavků poskytnutí záruky platí následující:

1. Tyto záruční podmínky jsou určeny výlučně pro spotřebitele, tzn. fyzické osoby, které tento výrobek nebudou používat ani v rámci své profesní, ani jiné výdělečně činné aktivity. Tyto záruční podmínky upravují dodatečné záruky, které níže uvedený výrobce poskytuje kupujícím nových přístrojů navíc k zákonné záruce. Vaše zákonem stanovené nároky na záruku zůstanou touto zárukou nedotčeny. Naše záruka je pro Vás bezplatná.
2. Záruka se vztahuje výhradně na nedostatky na vámi zakoupeném novém přístroji níže uvedeného výrobce, které jsou způsobené chybou materiálu nebo výrobní chybou, a podle našeho uvážení je omezena na odstranění těchto nedostatků na přístroji nebo výměnu přístroje. Dbejte prosím na to, že naše přístroje nebyly podle svého účelu určeny konstruovány pro živnostenské, řemeslnické nebo odborné použití. Záruční smlouva se proto nenaplní, pokud byl přístroj během záruční doby používán v živnostenských, řemeslnických nebo průmyslových podmínkách nebo byl vystaven srovnatelnému zatížení.
3. Z naší záruky jsou vyloučeny:
 - Škody na přístroji, které vznikly nedodržením montážního návodu nebo na základě neoborné instalace, nedodržením návodu k použití (jako např. připojení na chybné síťové napětí nebo druh el. proudu), nebo nedodržením pokynů k údržbě a bezpečnostních pokynů, vystavením přístroje nepřírodným povětrnostním podmínkám nebo nedostatečnou péčí a údržbou.
 - Škody na přístroji, které vznikly neoprávněným nebo nesprávným použitím (jako např. přetížení přístroje nebo použitím neschválených přídatných nástrojů nebo příslušenství), vniknutím cizích těles do přístroje (jako např. písek, kameny nebo prach, škody při přepravě), používáním násilí nebo cizím působením (jako např. škody způsobené pádem).
 - Škody na přístroji nebo na dílech přístroje, které jsou způsobeny běžným opotřebením přiměřeného použití nebo jiným přirozeným opotřebením.
4. Záruční doba činí 24 měsíců a začíná datem koupě přístroje. Požadavky poskytnutí záruky musí být uplatňovány před uplynutím záruční doby během dvou týdnů poté, co byla vada zjištěna. Uplatňování požadavků poskytnutí záruky po uplynutí záruční doby je vyloučeno. Oprava nebo výměna přístroje nevede ani k prodloužení záruční doby, ani nedojde tímto výkonem k zahájení nové záruční doby pro tento přístroj nebo pro jakékoli zabudované náhradní díly. To platí také při využití místního servisu.
5. Pro uplatňování požadavků na poskytnutí záruky nahlaste prosím váš defektní přístroj na: www.isc-gmbh.info. Mějte připravenou nákupní účtenku nebo jiné doklady o vašem nákupu. Přístroje, které jsou zaslány bez odpovídajících dokladů a bez typového štítku, jsou ze záručního plnění vyloučeny z důvodu nedostatečné možnosti jednoznačného přiřazení. Pokud je defekt přístroje zahrnut v naší záruce, obdržíte obratem zpátky opravený nebo nový přístroj.

Samozřejmě Vám rádi odstraníme nedostatky na přístroji na Vaše náklady, pokud tyto nedostatky nejsou nebo už nejsou zahrnuty v rozsahu záruky. V takovém případě nám prosím zašlete přístroj na naši servisní adresu.

V případě rychle opotřebitelných dílů, spotřebních dílů a chybějících dílů poukazujeme na omezení této záruky podle servisních informací uvedených v tomto návodu k obsluze.

Obsah

1. Bezpečnostné pokyny
2. Popis prístroja a objem dodávky
3. Správne použitie prístroja
4. Technické údaje
5. Pred uvedením do prevádzky
6. Obsluha
7. Čistenie, údržba a objednanie náhradných dielov
8. Likvidácia a recyklácia
9. Skladovanie a preprava
10. Plán na hľadanie chýb
11. Signalizácia nabíjačky



Nebezpečenstvo! - Aby ste znížili riziko poranenia, prečítajte si návod na obsluhu

Tento prístroj nesmie byť používaný deťmi. Deti by mali byť pod dozorom, aby sa nemohli s prístrojom hrať. Deti nesmú vykonávať čistenie ani údržbu prístroja. Tento prístroj nesmie byť používaný osobami so zníženými fyzickými, zmyslovými alebo psychickými schopnosťami ani osobami s nedostatočnými vedomosťami alebo skúsenosťami, pokiaľ tieto osoby nebudú pod dozorom alebo pod vedením zodpovednej osoby.

Nebezpečenstvo!

Pri používaní prístrojov sa musia dodržiavať príslušné bezpečnostné opatrenia, aby bolo možné zabrániť prípadným zraneniam a vecným škodám. Preto si starostlivo prečítajte tento návod na obsluhu/bezpečnostné pokyny. Následne ich starostlivo uschovajte, aby ste mali vždy k dispozícii potrebné informácie. V prípade, že budete prístroj požičiavať tretím osobám, prosím odovzdajte im spolu s prístrojom tento návod na obsluhu/bezpečnostné pokyny. Nepreberáme žiadne ručenie za nehody ani škody, ktoré vzniknú nedodržaním tohto návodu na obsluhu a bezpečnostných pokynov.

1. Bezpečnostné pokyny

Príslušné bezpečnostné pokyny nájdete v priloženej brožúrke.

Nebezpečenstvo!

Prečítajte si všetky bezpečnostné predpisy a pokyny. Nedostatky pri dodržovaní bezpečnostných predpisov a pokynov môžu mať za následok úraz elektrickým prúdom, vznik požiaru a/alebo ťažké poranenia. **Všetky bezpečnostné predpisy a pokyny si odložte pre budúce použitie.**

Vysvetlenie výstražného štítku na prístroji (pozri obr. 20)

1. Pred uvedením do prevádzky si prečítajte návod na obsluhu!
2. Tretie osoby musia byť mimo oblasti nebezpečenstva!
3. Opatrne! - Ostré strihacie nože – pred vykonávaním údržbových prác vyťahnuť bezpečnostný konektor.
Strihacie nože sa otáčajú po vypnutí motora naďalej!
4. Chrániť prístroj pred dažďom a vlhkom
5. Zaručená hladina akustického výkonu
6. Akumulátor odborne likvidovať

2. Popis prístroja a objem dodávky**2.1 Popis prístroja (obr. 1/2)**

1. Spínacia páka
2. Horné posuvné držadlo
3. 2 držiaky posuvného držadla
4. Nosná rukoväť
5. Centrálné nastavenie výšky rezu
6. Vyhadzovacia klapka

7. Zachytávací kôš na trávu
8. Akumulátor
9. Nabíjačka
10. 2 krytky kolies vzadu
11. 2 kolesá vzadu
12. 2 uloženia poriska
13. 4 podložky
14. 2 upevňovacie skrutky pre horné posuvné držadlo
15. Bezpečnostný konektor
16. 2 pružiny
17. 4 matice pre horné a dolné posuvné držadlo s rýchlopínacou funkciou
18. Svorky na upevňovanie káblov
19. Zachytávací kôš, horná strana krytu
20. Zachytávací kôš, pravá strana krytu
21. Zachytávací kôš, ľavá strana krytu
22. 2 závlačky
23. 2 podložky
24. Ukazovateľ stavu naplnenia

2.2 Objem dodávky a vybavenie (obr. 2)

Prosím, skontrolujte kompletnosť výrobku na základe uvedeného objemu dodávky. V prípade chýbajúcich častí sa prosím obráťte najneskôr do 5 pracovných dní od zakúpenia výrobku s predložením platného dokladu o kúpe na naše servisné stredisko alebo na obchod, v ktorom ste prístroj zakúpili. Prosím, dbajte pritom na záručnú tabuľku uvedenú v servisných informáciách na konci návodu.

- Otvorte balenie a opatrne vyberte prístroj von z balenia.
- Odstráňte obalový materiál ako aj obalové/transportné poistky (pokiaľ sú obsiahnuté).
- Skontrolujte, či obsah dodávky kompletný.
- Skontrolujte, či nedošlo k poškodeniu prístroja a príslušenstva transportom.
- Pokiaľ možno, uschovajte si obal až do konca záručnej doby.

Nebezpečenstvo!

Prístroj a obalový materiál nie sú hračky! Deti sa nesmú hrať s plastovými vreckami, fóliami ani malými dielmi! Hrozí nebezpečenstvo prehltnutia a udusení!

Objem dodávky

- Akumulátorová kosačka
- Originálny návod na obsluhu
- Bezpečnostné pokyny

3. Správne použitie prístroja

Kosačka je určená pre súkromné používanie v domácej záhrade a rekreačných záhradách.

Za kosačku pre súkromné použitie v domácich a rekreačných záhradách sa považujú také kosačky, ktorých ročné použitie spravidla neprekračuje 50 hodín a ktoré sa používajú na ošetrovanie trávnatých plôch alebo trávnikov, nie však na verejných priestranstvách, v parkoch, na športoviskách ani v poľnohospodárstve a lesnom hospodárstve.

Pozor! Kvôli telesnému ohrozeniu používateľa sa nesmie kosačka trávniku používať na zastrihovanie krovín, živých plotov a kríkov, na rezanie a drvenie pergolových porastov alebo na kosenie trávniku na strešných porastoch alebo balkónových kvetináčoch a na čistenie (odsávanie) chodníkov a ani ako drvička na drvenie vetiev a konárov stromov a zo živého plotu. Ďalej nesmie byť kosačka používaná ako motorová plečka ani na vyrovnávanie nerovností pôdy, ako napr. kríncov.

Z bezpečnostných dôvodov nesmie byť kosačka trávniku používaná ako hnací agregát pre iné pracovné nástroje alebo akékoľvek nástrojové sady, iba ak sú tieto výslovne povolené a schválené výrobcom.

Prístroj smie byť použitý len na ten účel, na ktorý bol určený. Akékoľvek iné odlišné použitie sa považuje za nespĺňajúce účel použitia. Za škody alebo zranenia akéhokoľvek druhu spôsobené nesprávnym používaním ručí používateľ / obsluhujúca osoba, nie však výrobca.

Prosím berte ohľad na skutočnosť, že naše prístroje neboli svojím určením konštruované na profesionálne, remeselnícke ani priemyselné použitie. Nepreberáme žiadne záručné ručenie, ak sa prístroj bude používať v profesionálnych, remeselníckych alebo priemyselných prevádzkach ako aj na činnosti rovnocenné s takýmto použitím.

4. Technické údaje

Otáčky motora:..... 3400 min⁻¹
 Trieda ochrany:III
 Hmotnosť:..... 14,3 kg
 Šírka rezu:.....36 cm
 Objem zachytávacieho koša na trávu:..... 40 litrov
 Hladina akustického tlaku L_{PA}:..... 87 dB(A)
 Faktor neistoty K_{PA}:..... 3 dB (A)
 Hladina akustického výkonu LWA: 90,4 dB (A)
 Faktor neistoty K_{WA}:..... 2,13 dB (A)
 Vibrácia na držadle a_h:≤ 2,5 m/s²
 Faktor neistoty K:1,5 m/s²
 Nastavenie výšky rezu:25-75 mm; 6-stupňové
 Druh ochrany: IP21

2x Li-iónový akumulátor

Napätie: 18 V d.c.
 Kapacita:..... 4,0 Ah

2x nabíjačka

Vstupné napätie:.....200-250 V ~ 50-60 Hz
 Výstupné napätie: 20 V d. c.
 Výstupný prúd:.....3,0 A
 Trieda ochrany: II/□

Obmedzte tvorbu hluku a vibráciu na minimum!

- Používajte len prístroje v bezchybnom stave.
- Pravidelne vykonávajte údržbu a čistenie prístroja.
- Prispôbte spôsob práce prístroju.
- Prístroj nepreťažujte.
- V prípade potreby nechajte prístroj skontrolovať.
- Prístroj vypnite, pokiaľ ho nepoužívate.
- Používajte rukavice.

Pozor!

Zvyškové riziká

Aj napriek tomu, že budete elektrický prístroj obsluhovať podľa predpisov, budú existovať zvyškové riziká. V súvislosti s konštrukciou a vyhotovením elektrického prístroja môže dôjsť k výskytu týchto nebezpečenstiev:

1. Poškodenie pľúc, pokiaľ sa nenosí žiadna vhodná ochranná maska proti prachu.
2. Poškodenie sluchu, pokiaľ sa nenosí žiadna vhodná ochrana sluchu.

Nebezpečenstvo!

Tento elektrický prístroj vytvára počas prevádzky elektromagnetické pole. Toto pole môže v určitých prípadoch ovplyvňovať aktívne alebo pasívne medicínske implantáty. Aby sa znížilo nebezpečenstvo vážnych alebo smrteľných zranení, odporúčame osobám s medicínskymi implantátmi konzultovať pred používaním prístroja svojho lekára a výrobcu medicínskeho implantátu.

5. Pred uvedením do prevádzky

Kosačka je pri zakúpení v demontovanom stave. Pred použitím kosačky sa musí namontovať kompletné posuvné držadlo, zadné kolesá a zachytávací kôš. Postupujte podľa návodu na obsluhu po jednotlivých krokoch a orientujte sa podľa obrázkov, aby bola montáž pre Vás jednoduchšia.

Montáž kolies (obr. 3a,b a 4)

Vezmite zadné kolesá (pol. 11) a nasuňte ich na os podľa zobrazenia na obr. 3a. Následne na os založte podložku (pol. 23) a všetko upevnite pomocou priloženej závlačky (pol. 22) tak, ako to je znázornené na obr. 3b. Nakoniec zatlačte krytku kolies (pol. 10) na kolesá (obr. 4).

Montáž posuvného držadla (obr. 5 až 9)

Najskôr vezmite pružinu (pol. 16) a uloženie poriska (pol. 12) a nasuňte ich na príslušnú os (obr. 5). V závislosti od vyhotovenia sú tieto diely predmontované spolu s maticami s rýchlopínacou funkciou. V takomto prípade pred ďalšou montážou maticu s rýchlopínacou funkciou odstráňte. Teraz sa postaví držiak posuvného držadla (pol. 3) do uloženia poriska (pol. 12) a pomocou rýchlopínacej funkcie (pol. 17) sa pripevní (obr. 6). Horné posuvné držadlo (pol. 2) sa musí nasunúť na držiaky posuvného držadla (pol. 3) a pripevniť podľa znázornenia na obr. 7. Nakoniec pripevnite pomocou káblových viazačov (obr. 8) motorové vedenie na posuvnom ramene (pol. 18). Teraz je možné zvoliť výšku poriska v 3 stupňoch medzi 93,5- 115,5 cm (obr. 9/pol. A).

Upozornenie!

Prestavovanie poriska je možné len v označenej oblasti.

Ak je to potrebné, otočte príslušný rýchlopínáč na závit naspäť natoľko, aby sa rýchlopínacia páka (obr. 9/pol. B) potom ešte dala sklopiť dozadu.

- Zatlačte vodiace držadlo s rýchlopínacou

funkciou (obr. 9) do požadovanej polohy.

Výstraha!

Na oboch stranách sa musí nastaviť vždy rovnaká výška poriska.

- Vyrovnajte kábel pomocou káblových upevňovacích svoriek na vodiacom držadle (obr. 8).

Montáž zachytávacieho koša (pozri obrázky 10 až 12)

Najskôr spojte spolu ľavú stranu krytu (pol. 21) a pravú stranu krytu (pol. 20) podľa obrázku 10. Potom nasuňte hornú časť krytu (pol. 19) na už namontované časti (obr. 11). Pri zavesovaní zachytávacieho koša musí byť motor vypnutý a strihací nôž sa nesmie točiť. Jednou rukou nadvihnúť vyhadzovaciu klapku (pol. 6). Druhou rukou pridržať zachytávací kôš za rukoväť a zavesiť pohybom zhora (obr. 12).

Ukazovateľ stavu naplnenia zachytávacieho ústrojenstva

Zachytávacie ústrojenstvo je vybavené ukazovateľom stavu naplnenia (obr. 2/pol. 24). Otvára sa prúdom vzduchu, ktorý vytvorí kosačka v prevádzke. Pokiaľ klapka počas prevádzky zaklapne, znamená to, že je zachytávacie ústrojenstvo plné a malo by sa vyprázdniť. Za účelom bezchybnej funkcie ukazovateľa stavu naplnenia musia byť otvory pod klapkou vždy čisté a priepustné.

Prestavenie výšky rezu**Pozor!**

Nastavovanie výšky rezu sa smie vykonávať len v prípade, že je vypnutý prístroj a vytiahnutý bezpečnostný konektor.

Pred tým, než začnete s kosením, skontrolujte, či nie je strihacie ústrojenstvo tupé a nie sú poškodené upevňovacie prostriedky. Tupé a / alebo poškodené strihacie ústrojenstvo je potrebné vymeniť, aby nedošlo ku vzniku nevyváženosti. Pri tejto kontrole je potrebné vypnúť motor a vytiahnuť bezpečnostný konektor.

Nastavovanie výšky rezu sa musí uskutočniť nasledujúcim spôsobom (pozri obr. 13):

1. Zatlačiť páčku (1) smerom von.
2. Nastaviť páčku (2) na požadovanú výšku rezu.
3. Pustiť páčku (1) a skontrolovať jej bezpečné usadenie v aretácii.

Odčítanie výšky rezu

Výška rezu sa môže nastaviť v rozmedzí 25-75 mm v 6 stupňoch a môže sa odčítať na stupnici (obr. 14/D).

Montáž akumulátora (obr. 14)

Otvorte kryt akumulátora. Potom nasuňte obidva akumulátory podľa obr. 14 do uložení.

Upozornenie!

Používajte vždy akumulátory s rovnakým stavom nabitia, nikdy nekombinujte plný a polovične nabitý akumulátor. Nabíjajte vždy obidva akumulátory súčasne.

Akumulátor s nižším stavom nabitia určuje dobu chodu prístroja. Pred prevádzkou sa musia vždy nabiť obidva akumulátory. Zatvorte kryt akumulátora zaklapnutím a dbajte na to, aby sa kryt správne zacvakol.

Nabíjanie akumulátora (obr. 15)

1. Vyberte akumulátor von z prístroja. Pritom stlačte postranné aretačné tlačidlo (obr. 16/pol. C).
2. Skontrolujte, či elektrické napätie uvedené na typovom štítku zodpovedá prítomnému elektrickému napätiu siete. Zapojte sieťovú zástrčku nabíjačky (9) do zásuvky. Zelená kontrolka LED začne blikať.
3. Zasuňte akumulátor (8) na nabíjačku (9).
4. V bode „signalizácia nabíjačky“ nájdete tabuľku s významom signalizácie kontroliek LED na nabíjačke.

Počas nabíjania môže dôjsť k čiastočnému zohriatiu akumulátora. To je však normálne.

Ak by nebolo možné nabitie akumulátora, skontrolujte prosím,

- či je v zásuvke prítomné sieťové napätie
- či je kontakt na nabíjajúcich kontaktoch v bezchybnom stave.

Ak by napriek tomu nemalo byť stále možné nabitie akumulátora, prosíme Vás, aby ste

- nabíjačku
- a akumulátor

zaslali nášmu zákazníkemu servisu.

V záujme dlhej životnosti akumulátora by ste sa mali postarať o včasné opätovné nabíjanie akumulátora. To je potrebné v každom prípade vtedy, keď zistíte, že sa výkon prístroja začne znižovať. Akumulátor by nemal byť nikdy úplne vybitý. To totiž vedie k poškodeniu akumulátora!

Zobrazenie kapacity akumulátora (obr. 16)

Stlačte tlačidlo pre zobrazenie kapacity akumulátora (pol. A). Zobrazenie kapacity akumulátora (pol. B) signalizuje stav nabitia akumulátora pomocou 3 kontroliek LED.

Svietia všetky 3 kontrolky:

Akumulátor je úplne nabitý.

Svietia 2 alebo 1 kontrolka:

Akumulátor má dostatočné zvyškové nabitie.

1 kontrolka bliká:

Akumulátor je prázdny, nabite akumulátor.

Všetky kontrolky blikajú:

Akumulátor bol hlboko vybitý a je defektný. Defektný akumulátor sa nesmie naďalej používať ani nabíjať!

6. Obsluha**Opatrne!**

Kosačka je vybavená bezpečnostným spínaním, aby sa zabránilo neoprávnenému používaniu. Bezprostredne pred uvedením kosačky do prevádzky vložiť bezpečnostný konektor (obr. 17/pos. 15) a pri každom prerušení alebo ukončení práce znovu bezpečnostný konektor odstrániť.

Pozor!

Aby ste zabránili samovoľnému zapnutiu prístroja, je kosačka vybavená blokováním zapnutia (obr. 18/pol. 1), ktoré musí byť stlačené pred tým, než je možné stlačiť spínacie tlačidlá (obr. 18/pol. 2). Keď sa spínacie tlačidlá pustia, tak sa kosačka automaticky vypne. Vyskúšajte tento proces vypínania niekoľkokrát, aby ste sa presvedčili, že Váš prístroj funguje správne. Pred tým, než budete na prístroji vykonávať opravy alebo údržbové práce, musíte sa presvedčiť o tom, že sa nôž netočí a že bol vytiahnutý bezpečnostný konektor.

Výstraha! V žiadnom prípade neotvárajte vyhadzovaciu klapku počas vyprázdňovania zachytávacieho ústrojenstva a pokiaľ motor beží. Rotujúci nôž môže viesť k zraneniam.

Vyhadzovaciu klapku resp. zachytávací kôš na trávu vždy starostlivo upevnite. Pri odstraňovaní je potrebné vypnúť motor.

Bezpečnostný odstup medzi krytom noža a obsluhujúcou osobou determinovaný vodiacim

držadlom sa musí vždy dodržiavať. Pri kosení a zmene smeru pohybu na svahoch a plochách so sklonom je potrebná zvýšená opatrnosť. Dbajte na bezpečný postoj, používajte obuv z protišmykovými, profilovanými podrážkami a dlhé nohavice.

Koste vždy priečne voči svahu. Svahy so sklonom vyšším ako 15 stupňov nesmú byť z bezpečnostných dôvodov kosené pomocou tejto kosačky.

Pri pohybe späť a pri ťahaní kosačky smerom vzad je potrebná zvýšená opatrnosť. Nebezpečenstvo zakopnutia!

Pokyny pre správne kosenie

Pri kosení sa odporúča prekrývajúci pracovný postup.

Koste vždy len pomocou ostrých, bezchybných nožov, aby sa nepoškodzovali steblá trávy a aby tak trávnik nezožltol.

Pre dosiahnutie čistého obrazu kosenia trávnik je potrebné viesť kosačku, pokiaľ to je možné, v čo najrovnejších dráhach. Pritom by sa mali tieto dráhy prekrývať vždy niekoľkými centimetrami, aby neostali nepokosené pásy.

Doba chodu akumulátora a tým pádom možný plošný výkon v metroch štvorcových na jedno nabitie akumulátora, sú závislé z veľkej časti od vlastností trávnik (napr. hustoty, vlhkosti, dĺžky, výšky rezu...) a rýchlosti kosenia (krokové tempo). Za účelom individuálneho prispôbenia plošného výkonu sa odporúča kosiť trávnik častejšie, s vyššou výškou kosenia a s primeraným tempom. Časté zapínanie a vypínanie prístroja počas priebehu kosenia taktiež znižuje plošný výkon. Ak by napriek vyššie uvedeným opatreniam nebola doba chodu akumulátora (plošný výkon) uspokojivá, tak je to možné vyriešiť pomocou akumulátorov s vyššou kapacitou (Ah).

Ako často je potrebné kosenie trávnik, závisí v podstate hlavne od rýchlosti rastu trávy na trávniku. Počas hlavného rastového obdobia (máj - jún) koste dvakrát týždenne, v ostatnom období raz týždenne. Výška rezu by mala byť medzi 4 - 6 cm a rast trávy do ďalšieho kosenia by mal byť medzi 4 - 5 cm. V prípade, že trávnik vyrástol o niečo viac, nemali by ste urobiť zásadnú chybu a ihneď trávu skosiť späť na normálnu výšku. To by trávniku uškodilo. Nekoste preto nikdy viac ako

polovicu výšky trávy.

Udržujte spodnú stranu krytu kosačky vždy čistú a zbavujte ju od zvyškov trávy po kosení. Zvyšky trávy sťažujú proces naštartovania a ovplyvňujú kvalitu kosenia a vyhadzovania trávy.

Na svahoch sa musia dráhy kosenia viesť priečne voči svahu. Zošmyknutie sa kosačky je možné predísť šikmým postavením smerom nahor. Zvoľte si výšku rezu v závislosti od skutočnej dĺžky trávy. Uskutočnite viaceré postupy kosenia, aby sa na jedenkrát skosilo maximálne 4cm trávnik.

Pred tým, než budete vykonávať akékoľvek kontroly nožov, je potrebné vypnúť motor. Nezabudnite na to, že sa nôž po vypnutí motora ešte niekoľko sekúnd krúti. V žiadnom prípade sa nepokúšajte nôž zastaviť. Pravidelne kontrolujte, či je nôž riadne upevnený, v dobrom stave a dobre naoštrý. V opačnom prípade nôž nabrušiť resp. vymeniť. Ak narazí nôž, ktorý je v pohybe, na nejaký predmet, vypnite kosačku a počkajte, kým sa nôž úplne nezastaví. Skontrolujte potom stav noža a nožového uloženia. Ak sú poškodené, je potrebná ich výmena.

Položte používané prípojné vedenie prístroja v slučkách na zem pred používanou zásuvkou. Koste trávnik vždy smerom preč od zásuvky resp. od kábla a dbajte na to, aby ležalo prípojné vedenie prístroja vždy v tej oblasti trávnik, ktorá už bola pokosená, aby prípojné vedenie nemohlo byť prejdené kosačkou.

V prípade, že počas kosenia trávnik začnú ostávať za kosačkou zvyšky trávy, musí sa vyprázdniť zachytávací kôš. Pozor! Pred odobratím zachytávacieho koša je potrebné vypnúť motor a počkať do úplného zastavenia strihacieho nástroja.

Pri vyberaní zachytávacieho koša nadvihnite jednou rukou vyhadzovaciu klapku a druhou rukou vyberte zachytávací kôš za nosnú rukoväť. V súlade s bezpečnostnými predpismi zapadne vyhadzovacia klapka pri vybraní zachytávacieho koša a uzatvorí zadný vyhadzovací otvor. V prípade, že pritom ostanú na otvore visieť zvyšky trávy, je potrebné z dôvodu ľahkého štartu motora, kosačku potiahnuť približne o 1 m smerom späť.

Zvyšky kosenej trávy v kryte kosačky ako aj na pracovnom nástroji neodstraňujte rukou alebo nohami, ale používajte pre ich odstránenie vhodné

pomôcky, ako napr. kefu alebo metličku.

Na zaručenie dobrého zbierania sa musí zachytávací kôš vyčistiť znútra po každom použití.

Zachytávací kôš zavesovať len vtedy, ak je motor vypnutý a strihacie ústrojenstvo nie je v pohybe. Vyhadzovaciu klapku dvihnite jednou rukou a druhou rukou držte zachytávací kôš za rukoväť a zaveste ho pohybom zhora nadol.

7. Čistenie, údržba a objednanie náhradných dielov

Nebezpečenstvo!

Pred všetkými čistiacimi prácami vyťahnite bezpečnostný konektor (obr. 17).

7.1 Čistenie

- Udržujte ochranné zariadenia, vzduchové otvory a kryt motora vždy v čistom stave bez prachu a nečistôt. Utrite prístroj čistou utierkou alebo ho vyčistite vyfúkaním stlačeným vzduchom pri nastavení na nízky tlak.
- Odporúčame, aby ste prístroj čistili priamo po každom použití.
- Čistite prístroj pravidelne pomocou vlhkej utierky a malého množstva tekutého mydla. Nepoužívajte žiadne čistiace prostriedky ani riedidlá; tieto prostriedky by mohli napadnúť umelohmotné diely prístroja. Dbajte na to, aby sa do vnútra prístroja nedostala voda. Vniknutie vody do elektrického prístroja zvyšuje riziko úrazu elektrickým prúdom.

7.2 Údržba

- Opatrebované alebo poškodené nože, uchytanie nožov a čapy musia byť vymenené ako celok autorizovaným odborníkom, aby sa zaručilo ich vycentrovanie.
- Kosačka nesmie byť čistená pod tečúcou vodou, predovšetkým nie pod vysokým tlakom. Postarajte sa o to, aby boli všetky upevňovacie prvky (skrutky, matice atď.) vždy pevne dotiahnuté, aby tak bola možná bezpečná práca s kosačkou.
- Zachytávacie zariadenie trávy často kontrolujte, či nie je opotrebované.
- Vymieňajte opotrebované alebo poškodené súčiastky.
- Skladujte Vašu kosačku v suchej miestnosti.
- Kvôli dlhej životnosti prístroja by mali byť všetky skrutkové spoje ako aj kolesá a osi

vyčistené a následne naolejované.

- Pravidelná starostlivosť o Vašu kosačku zabezpečí nielen dlhú dobu jej životnosti a výkonnosť, ale je prospešná zároveň aj pre dôkladné a jednoduché kosenie Vášho trávnik. Čistite kosačku najlepšie pomocou kefy alebo utierky. Nepoužívajte žiadne riedidlá ani vodu na odstraňovanie nečistoty.
- Súčiastka, ktorá je najviac vystavená opotrebovaniu, je nôž. Kontrolujte preto pravidelne stav noža ako aj nožového uloženia. Ak je nôž opotrebovaný, je potrebná jeho okamžitá výmena alebo nabrúsenie. V prípade, že sa vyskytnú nadmerné vibrácie kosačky, znamená to, že nôž nie je správne vycentrovaný alebo bol deformovaný následkom nárazov. V tomto prípade musí byť nôž opravený alebo vymenený.
- Vo vnútri prístroja sa nenachádzajú žiadne ďalšie diely vyžadujúce údržbu.

7.3 Výmena noža

Z bezpečnostných dôvodov odporúčame nechať vykonať výmenu noža autorizovaným odborníkom. Opatrne! Používajte pracovné rukavice! Používajte vždy len originálne nože, pretože v opačnom prípade nemusí byť zaručená správna funkčnosť a bezpečnosť prístroja.

Pri výmene noža sa postupuje nasledovne:

1. Uvoľnite upevňovaciu skrutku (pozri obr. 19).
2. Starý nôž odoberte a nahraďte ho novým.
3. Pri montovaní nového noža dbajte prosím na to, aby bol umiestnený v správnom smere. Krídla noža musia pri založení noža ukazovať smerom do motorového priestoru (pozri obr. 19). Upevňovacie uloženia sa musia zhodovať s výliskami v noži.
4. Nakoniec znovu pevne utiahnite upevňovaciu skrutku pomocou univerzálneho kľúča. Točivý moment utiahnutia by mal byť cca 25 Nm.

Na konci sezóny vykonajte všeobecnú kontrolu kosačky trávnik a odstráňte všetky usadené zvyšky trávy. Pred každým začatím novej sezóny musíte bezpodmienečne skontrolovať stav noža. Obráťte sa v prípade potreby opráv na náš zákaznícky servis. Používajte len originálne náhradné diely.

7.4 Objednávanie náhradných dielov:

Pri objednávaní náhradných dielov je potrebné uviesť nasledovné údaje:

- Typ prístroja
- Výrobné číslo prístroja
- Identifikačné číslo prístroja
- Číslo potrebného náhradného dielu

Aktuálne ceny a informácie nájdete na stránke www.isc-gmbh.info

Náhradný nôž č. výr.: 34.054.85

8. Likvidácia a recyklácia

Prístroj sa nachádza v obale za účelom zabránenia poškodeniu pri transporte. Tento obal je vyrobený zo suroviny a tým pádom je ho možné znovu použiť alebo sa môže dať do zberu na recykláciu surovín. Prístroj a jeho príslušenstvo sa skladajú z rôznych materiálov, ako sú napr. kovy a plasty. Poškodené prístroje nepatria do domového odpadu. Prístroj by sa mal odovzdať k odbornej likvidácii na príslušnom zbernom mieste. Pokiaľ Vám nie je známe takéto zberné miesto, informujte sa prosím na miestnej samospráve.

9. Skladovanie a preprava

Uloženie

Skladujte prístroj a jeho príslušenstvo na tmavom, suchom a nezamrzajúcom mieste mimo dosahu detí. Optimálna teplota pre skladovanie je medzi 5 °C a 30 °C. Skladujte tento prístroj v originálnom balení.

Preprava

- Prístroj vypnite a vyťahnite bezpečnostný konektor pred tým, než budete prístroj prepravovať.
- Dajte na prístroj transportné ochranné prípravky, ak sú k dispozícii.
- Chráňte prístroj pred poškodením a silnými vibráciami, ktoré vznikajú predovšetkým pri prepravovaní vo vozidlách.
- Prístroj zabezpečte proti sklznutiu a prevráteniu.

10. Plán na hľadanie chýb

Chyba	Možná príčina	Náprava
Motor sa nerozbieha	a) Poškodený kondenzátor b) Uvoľnené prípojky na motore alebo kondenzátore c) Prístroj stojí vo vysokej tráve d) Upchané teleso kosačky e) Bezpečnostný konektor nie je zasunutý f) Akumulátor nie je správne nasunutý	a) Nechať skontrolovať cez zákaznícky servis b) Nechať skontrolovať cez zákaznícky servis c) Naštartovať na nižšej tráve resp. pokosenej ploche; prípadne zmeniť výšku rezu d) Vyčistiť kryt, aby sa mohol nôž voľne točiť e) Zasunúť bezpečnostný konektor (bod 6) f) Vybrať akumulátor a znovu ho nasunúť (bod 5)
Výkon motora sa zhoršuje	a) Príliš vysoká alebo vlhká tráva b) Upchané teleso kosačky c) Nôž silne opotrebovaný d) Kapacita akumulátora sa znižuje	a) Opraviť výšku rezu, zmeniť nastavenie elektroniky b) Vyčistiť kryt c) Vymeniť nôž d) Skontrolovať kapacitu akumulátora a prípadne akumulátor nabiť (bod 5)
Nečistý rez kosenia	a) Opotrebovaný nôž b) Nesprávna výška rezu	a) Vymeniť alebo nabrúsiť nôž b) Opraviť výšku rezu

Upozornenie! Z dôvodu tepelnej ochrany je motor vybavený tepelným spínačom, ktorý sa pri preťažení vypne a po krátkej fáze chladnutia znovu automaticky zapne!

11. Signalizácia nabíjačky

Stav signalizácie		Význam a opatrenie
Červená LED	Zelená LED	
Vyp	Bliká	Pripravená k prevádzke Nabíjačka je zapojená na sieť a pripravená k prevádzke, akumulátor nie je v nabíjačke.
Zap	Vyp	Nabíjanie Nabíjačka nabíja akumulátor v rýchlo nabíjacom režime. Príslušné doby nabíjania nájdete priamo na nabíjačke. Upozornenie! Podľa prítomného stavu nabitia akumulátora sa môžu skutočné doby nabíjania čiastočne odlišovať.
Vyp	Zap	Akumulátor je nabitý a pripravený na použitie. Potom sa po úplnom nabití prepne do udržiavacieho nabíjania. Za týmto účelom nechajte akumulátor približne 15 minút dlhšie na nabíjačke. Opatrenie: Vyberte akumulátor z nabíjačky. Odpojte nabíjačku zo siete.
Bliká	Vyp	Prispôbené nabíjanie Nabíjačka sa nachádza v režime šetrného nabíjania. Pritom sa akumulátor z bezpečnostných dôvodov nabíja pomalšie a potrebuje viac času. Toto môže mať nasledovné príčiny: - Akumulátor sa veľmi dlhú dobu nenabíjal. - Teplota akumulátora neleží v ideálnom rozsahu. Opatrenie: Počkajte do ukončenia procesu nabíjania, akumulátor je možné napriek tomu ďalej nabíjať.
Bliká	Bliká	Chyba Proces nabíjania už nie je možný. Akumulátor je defektný. Opatrenie: Defektný akumulátor nesmie byť naďalej nabíjaný! Vyberte akumulátor z nabíjačky.
Zap	Zap	Tepelná porucha Akumulátor je príliš horúci (napr. priame slnečné žiarenie) alebo príliš studený (pod 0 °C) Opatrenie: Vyberte akumulátor a skladujte ho 1 deň pri izbovej teplote (cca 20 °C).



Len pre krajiny EÚ

Neodstraňujte elektrické prístroje ako domový odpad!

Podľa Európskej smernice 2012/19/ES o odpade z elektrických a elektronických zariadení (OEEZ) a v súlade s národnými právnymi predpismi sa musia použité elektronické prístroje odovzdať do triedeného zberu a musí sa zabezpečiť ich špecifické spracovanie v súlade s ochranou životného prostredia (recyklácia).

Recyklačná alternatíva k výzve na spätné zaslanie výrobku:

Majiteľ elektrického prístroja je alternatívne namiesto spätnej zásielky povinný spolupracovať pri riadnej recyklácii prístroja v prípade vzdania sa jeho vlastníctva. Starý prístroj môže byť za týmto účelom taktiež prenechaný zbernému miestu, ktoré vykoná odstránenie v zmysle národného zákona o recyklácii a odpadovom hospodárstve. Netýka sa to dielov príslušenstva, priložených k starým prístrojom a pomocných prostriedkov bez elektronických komponentov.

Dodatočná tlač alebo iné reprodukovanie dokumentácie a sprievodných dokladov výrobkov, taktiež ich častí, je prípustná len s výslovným súhlasom spoločnosti iSC GmbH.

Technické zmeny vyhradené

Servisné informácie

Vo všetkých krajinách uvedených na záručnom liste máme kompetentných servisných partnerov, ktorých kontakty je možné prevziať zo záručného listu. Sú Vám k dispozícii pre akékoľvek servisné požiadavky ako opravy, objednávanie náhradných a opotrebovaných dielov alebo nákup spotrebných materiálov.

Je potrebné dbať na to, že v prípade tohto výrobku podliehajú nasledujúce diely bežnému pracovnému alebo prirodzenému opotrebeniu, resp. sú nasledujúce diely považované za spotrebný materiál.

Kategória	Príklad
Diely podliehajúce opotrebeniu*	Uhlíkové kefy, Akumulátor
Spotrebný materiál / spotrebné diely*	Nože
Chýbajúce diely	

* nie je bezpodmienečne obsiahnuté v objeme dodávky!

V prípade nedostatkov alebo chýb Vás prosíme, aby ste príslušnú chybu nahlásili na adrese www.isc-gmbh.info. Prosím, dbajte na presný popis chyby a odpovedzte pritom v každom prípade na nasledujúce otázky:

- Fungoval prístroj predtým alebo bol od začiatku chybný?
- Všimli ste si niečo pred vyskytnutím poruchy (symptóm pred poruchou)?
- Aké chybné funkcie podľa Vás prístroj vykazuje (hlavný symptóm)?
Popíšte túto chybnú funkciu.

Záručný list

Vážená zákazníčka, vážený zákazník,
naše výrobky podliehajú prísnej kontrole kvality. V prípade, že nebude prístroj napriek tomu bezchybne fungovať, je nám to veľmi ľúto a prosíme Vás, aby ste sa obrátili na našu servisnú službu na adrese uvedenej na tomto záručnom liste. Radi Vám budeme k dispozícii taktiež telefonicky na uvedenom servisnom telefónnom čísle. Pre uplatnenie nárokov na záručné plnenie platia nasledujúce podmienky:

1. Tieto záručné podmienky sa týkajú výlučne štandardných spotrebiteľov, t.j. takých osôb, ktoré tento výrobok nechcú používať na účely v rámci svojich remeselníckych činností ani na iné samostatne zárobkové činnosti. Tieto záručné podmienky upravujú dodatočné záručné plnenia, ktoré nižšie uvedený výrobca poskytuje kupujúcim svojich nových prístrojov dodatočne k zákonnej záruke. Vaše zákonné nároky na záruku nie sú touto zárukou dotknuté. Naše záručné plnenie je pre Vás zadarmo.
2. Záručné plnenie sa vzťahuje výlučne len na nedostatky na Vami zakúpenom novom prístroji nižšie uvedeného výrobcu, ktoré sú spôsobené chybami materiálu alebo výrobnými chybami, a podľa nášho uváženia sa obmedzuje na odstránenie týchto nedostatkov na prístroji alebo výmenu prístroja. Prosím, dbajte na to, že naše prístroje neboli svojim určením konštruované na profesionálne, remeselnícke ani odborné použitie. Táto záručná zmluva sa preto neuzatvára, ak sa prístroj počas záručnej doby používal v profesionálnych, remeselníckych alebo priemyselných prevádzkach, alebo ak bol vystavený namáhaniu rovnocennému s takýmto použitím.
3. Z našej záruky sú vylúčené:
 - Škody na prístroji, ktoré boli spôsobené nedodržaním montážneho návodu alebo na základe neodbornej inštalácie, nedodržaním návodu na použitie (ako napr. pripojením na nesprávne sieťové napätie alebo druh prúdu) alebo nedodržaním pokynov pre údržbu a bezpečnostných pokynov alebo vystavením prístroja abnormálnym poveternostným podmienkam alebo nedostatočnou starostlivosťou a údržbou.
 - Škody na prístroji, ktoré boli spôsobené zneužívaním alebo nesprávnym používaním (ako napr. preťaženie prístroja alebo použitie neprípustných pracovných nástrojov alebo príslušenstva), vniknutím cudzích telies do prístroja (ako napr. piesok, kamene alebo prach, prepravne poškodenia), použitím násilia alebo cudzieho pôsobenia (napr. škody spôsobené pádom).
 - Škody na prístroji alebo na častiach prístroja, ktoré zodpovedajú príslušnému pracovnému, bežnému alebo inému prirodzenému opotrebeniu.
4. Doba záruky je 24 mesiacov a začína plynúť od dátumu zakúpenia prístroja. Nároky na záruku sa musia uplatniť pred koncom uplynutia záručnej doby do dvoch týždňov od zistenia nedostatku. Uplatnenie nárokov na záruku po uplynutí záručnej doby je vylúčené. Oprava alebo výmena prístroja nevedie k predĺženiu záručnej doby ani nedochádza na základe tohto plnenia ku vzniku novej záručnej doby pre prístroj ani pre akékoľvek inštalované náhradné diely. To platí taktiež pri použití miestneho servisu.
5. Pre uplatnenie Vášho nároku, prosím nahláste defektný prístroj na adrese: www.isc-gmbh.info. Prosíme, aby ste mali k dispozícii účtenku alebo iné doklady o zakúpení nového prístroja. Prístroje, ktoré budú zaslané bez príslušných dokladov alebo bez typového štítku, budú vylúčené zo záručného plnenia kvôli nedostatočnej možnosti identifikácie. Ak spadá defekt prístroja pod naše záručné plnenie, dostanete obratom naspäť opravený alebo nový prístroj.

Samozrejme Vám radi opravíme nedostatky na prístroji na Vaše náklady, ak tieto nedostatky nespádajú alebo už nespádajú do rozsahu záruky. Prosím, pošlite nám v takom prípade prístroj na našu servisnú adresu.

Ohľadne opotrebovaných, spotrebných a chýbajúcich dielov poukazujeme na obmedzenia tejto záruky podľa servisných informácií uvedených v tomto návode na obsluhu.

Inhoudsopgave

1. Veiligheidsaanwijzingen
2. Beschrijving van het gereedschap en leveringsomvang
3. Reglementair gebruik
4. Technische gegevens
5. Vóór inbedrijfstelling
6. Bediening
7. Reiniging, onderhoud en bestellen van wisselstukken
8. Verwijdering en recyclage
9. Opslag en transport
10. Foutopsporing
11. Indicatie lader



Gevaar! - Handleiding lezen om het letselrisico te verminderen

Dit apparaat mag niet door kinderen worden gebruikt. Op kinderen moet toezicht worden gehouden om te voorkomen dat ze met het apparaat spelen. Reiniging en onderhoud mag niet door kinderen worden uitgevoerd. Het apparaat mag niet door personen met verminderde fysieke, sensorische of mentale capaciteiten of door personen met onvoldoende kennis of ervaring worden gebruikt, tenzij een voor hen verantwoordelijke persoon op hen toeziet of hen instrueert.

Gevaar!

Bij het gebruik van toestellen dienen enkele veiligheidsmaatregelen te worden nageleefd om lichamelijk gevaar en schade te voorkomen. Lees daarom deze handleiding / veiligheidsinstructies zorgvuldig door. Bewaar deze goed zodat u de informatie op elk moment kunt terugvinden. Mocht u dit toestel aan andere personen doorgeven, gelieve dan deze handleiding / veiligheidsinstructies mee te geven. Wij zijn niet aansprakelijk voor ongevallen of schade die te wijten zijn aan niet-naleving van deze handleiding en van de veiligheidsinstructies.

1. Veiligheidsaanwijzingen

De overeenkomstige veiligheidsinstructies vindt u in de bijgaande brochure.

Gevaar!

Lees alle veiligheidsinstructies en aanwijzingen. Nalatigheden bij de inachtneming van de veiligheidsinstructies en aanwijzingen kunnen elektrische schok, brand en/of zware letsels tot gevolg hebben. **Bewaar alle veiligheidsinstructies en aanwijzingen voor de toekomst.**

Verklaring van het aanwijzingsbord op het toestel (zie fig. 20)

- 1 Vóór inbedrijfstelling handleiding lezen!
- 2 Derden weghouden uit de gevarezone!
- 3 Voorzichtig! - Scherpe snijmessen – voor onderhoudswerkzaamheden of bij beschadigen van de aansluitkabel veiligheidsstekker uit het stopcontact verwijderen! Snijmessen blijven na het uitschakelen van de motor draaien!
- 4 Het toestel beschermen tegen regen en vocht
- 5 Gegarandeerd geluidsvermogensniveau
- 6 Accu verwijderen conform de milieuwetgeving

2. Beschrijving van het gereedschap en leveringsomvang**2.1 Beschrijving van het gereedschap (fig. 1/2)**

1. AAN/UIT-schakelaar
2. Bovenste schuifbeugel
3. 2 schuifbeugelhouder
4. Draaggreep
5. Centrale maaihoogteverstelling
6. Uitwerpklep
7. Grasopvangkorf
8. Accu
9. Laadtoestel met netkabel
10. 2 wielkappen achteraan
11. 2 wielen achteraan
12. 2 steelhouders
13. 4 sluitringen
14. 2 bevestigingsschroeven voor de bovenste schuifbeugel
15. Veiligheidsstekker
16. 2 veren
17. 4 moeren voor bovenste en onderste schuifbeugel met snelspanfunctie
18. Kabelbevestigingsklemmen
19. Opvangkorf, bovenste behuizingsdeel
20. Opvangkorf, rechter behuizingsdeel
21. Opvangkorf, linker behuizingsdeel
22. 2 splitpennen
23. 2 sluitringen
24. Vulniveau-indicatie

2.2 Leveringsomvang

Gelieve de volledigheid van het artikel te controleren aan de hand van de beschreven omvang van de levering. Indien er onderdelen ontbreken, gelieve u dan binnen 5 werkdagen na aankoop van het artikel te wenden tot ons servicecenter of tot het verkooppunt waar u het apparaat heeft gekocht, en leg een geldig bewijs van aankoop voor. Gelieve daarvoor de garantietabel in de serviceinformatie aan het einde van de handleiding in acht te nemen.

- Open de verpakking en neem het toestel voorzichtig uit de verpakking.
- Verwijder het verpakkingsmateriaal alsmede verpakkings-/transportbeveiligingen (indien aanwezig).
- Controleer of de leveringsomvang compleet is.
- Controleer het toestel en de accessoires op transportschade.
- Bewaar de verpakking indien mogelijk tot het verloop van de garantieperiode.

Gevaar!

Het toestel en het verpakkingsmateriaal zijn geen speelgoed voor kinderen! Kinderen mogen niet met plastic zakken, folies en kleine stukken spelen! Er bestaat inslik- en verstikkingsgevaar!

- Accugazonmaaier
- Originele handleiding
- Veiligheidsinstructies

3. Reglementair gebruik

De grasmaaier is geschikt voor particulier gebruik in de huis- en hobbytuin.

Als grasmaaier voor de particuliere huis- en hobbytuin worden diegene beschouwd die doorgaans niet langer dan 50 uur jaarlijks overwegend worden gebruikt voor het verzorgen van gras- en gazonvlakten, maar niet in openbare plantsoenen, sportpleinen en ook niet in de land- en bosbouw.

Let op! Wegens gevaar voor lichamelijk letsel van de gebruiker mag de maaier niet worden gebruikt voor het trimmen van heesters, heggen en struikgewassen, om rankgewassen of gazon te maaien en klein te maken op dakbeplantingen of in balkonbakken en ook niet om voetpaden te reinigen (af te zuigen) of als hakselaar voor het kleinmaken van snoeisels van bomen en heggen. De maaier mag evenmin worden gebruikt als motorhakkrees en ook niet voor het gelijkmaken van bodemverheffingen, zoals b.v. molshopen.

Om veiligheidsredenen mag de maaier niet worden gebruikt als aandrijfaggregaat voor andere werkgereedschappen en gereedschapssets van welke soort dan ook, tenzij die door de fabrikant uitdrukkelijk toegestaan zijn.

De machine mag slechts voor werkzaamheden worden gebruikt waarvoor ze bedoeld is. Elk ander verder gaand gebruik is niet reglementair. Voor daaruit voortvloeiende schade of verwondingen van welke aard dan ook is de gebruiker/bediener, niet de fabrikant, aansprakelijk.

Wij wijzen erop dat onze gereedschappen overeenkomstig hun bestemming niet geconstrueerd zijn voor commercieel, ambachtelijk of industrieel gebruik. Wij geven geen garantie indien het gereedschap in ambachtelijke of industriële bedrijven alsmede bij gelijk te stellen activiteiten wordt gebruikt.

4. Technische gegevens

Onbelast toerental: 3400 t/min.
 Bescherming klasse: III
 Gewicht : 14,3 kg
 Maaibreedte: 36 cm
 Volume van de opvangzak: 40 liter
 Geluidsdrukniveau L_{pA} : 87 dB(A)
 Onzekerheid K_{pA} : 3 dB(A)
 Geluidsvermogen L_{WA} : 90,4 dB(A)
 Onzekerheid K_{WA} : 2,13 dB(A)
 Vibratie aan de geleidesteel: $\leq 2,5 \text{ m/s}^2$
 Onzekerheid K: 1,5 m/s^2
 Maaihoogteverstelling: 25 tot 75 mm in 6 trappen
 Bescherming type: IP21

2x Li-Ion-accu

Spanning: 18 V DC
 Capaciteit: 4,0 Ah

Lader

Ingangsspanning: 200-250 V ~ 50-60 Hz
 Uitgangsspanning: 20 V DC
 Uitgangsstroom: 3,0 A
 Beschermingsniveau: II /

Beperk de geluidsontwikkeling en vibratie tot een minimum!

- Gebruik enkel intacte toestellen.
- Onderhoud en reinig het toestel regelmatig.
- Pas uw manier van werken aan het toestel aan.
- Overbelast het toestel niet.
- Laat het toestel indien nodig nazien.
- Schakel het toestel uit als het niet wordt gebruikt.
- Draag handschoenen.

Restrisico's

Er blijven altijd restrisico's bestaan, ook al wordt dit elektrisch gereedschap zoals voorgeschreven bediend. De volgende gevaren

kunnen zich voordoen in verband met de bouwwijze en uitvoering van dit elektrisch gereedschap:

1. Longletsel indien er geen geschikt stofmasker wordt gedragen.
2. Gehoorschade indien er geen geschikte gehoorbescherming wordt gedragen.

Waarschuwing!

Dit apparaat genereert tijdens het bedrijf een elektromagnetisch veld. Dit veld kan onder bepaalde omstandigheden een nadelige invloed hebben op actieve of passieve medische implantaten. Om het risico van ernstige of dodelijke letsels te verminderen raden wij personen met medische implantaten aan hun arts en de fabrikant van het medische implantaat te consulteren voordat het toestel wordt bediend.

5. Vóór inbedrijfstelling

De gazonmaaier wordt gedemonteerd geleverd. De complete schuifbeugel, de achterste wielen en de opvangkorf moeten worden gemonteerd voordat u de gazonmaaier gebruikt. Volg de handleiding stap voor stap en raadpleeg de illustraties voor een gemakkelijke assemblage.

Montage van de wielen (fig. 3a, b en 4)

Neem de achterste wielen (pos. 11) en steek die op de as zoals getoond in fig. 3a. Daarna schuift u de sluitring (pos. 23) op de as en bevestigt u alles met de bijgaande splitpen (pos. 22) zoals getoond in fig. 3b. Tenslotte duwt u de wielkappen (pos. 10) op de wielen (fig. 4).

Montage van de schuifbeugel (fig. 5 tot 9)

Neem eerst de veer (pos. 16) en de steelhouder (pos. 12) en steek die op de as (fig. 5) die ervoor is voorzien. Al naargelang uitvoering zijn deze delen samen met de moer met snelspanfunctie voorgemonteerd. In dit geval verwijdert u de moer met snelspanfunctie voor de verdere montage. Plaats dan de schuifbeugelhouder (pos. 3) in de steelhouder (pos. 12) en maak hem vast d.m.v. de snelspanfunctie (pos. 17) (fig. 6).

De bovenste schuifbeugel (pos. 2) moet de schuifbeugelhouder (pos. 3) op worden geschoven en bevestigd zoals getoond in fig. 7. Daarna de motorkabel op de schuifbeugel (fig. 8) bevestigen m.b.v. de kabelhouders (pos. 18). U kunt dan de steelhoogte van 93,5 tot 115,5 cm in 3 stappen

kiezen (fig. 9. pos. A).

Aanwijzing!

Steelverstelling enkel binnen de gemarkeerde zone toegestaan.

Draai indien nodig de betreffende snelspanner aan de schroefdraad zo ver terug, dat de snelspanhefboom (afbeelding 9, pos. B) daarna nog naar beneden kan worden omgeklapt.

- Druk de geleidesteel in de gewenste stand vast m.b.v. de snelspanfunctie (fig. 9).

Waarschuwing!

Aan weerskanten moet altijd dezelfde steelhoogte worden afgesteld.

- Richt de kabel met de kabelbevestigingsklemmen op de geleidesteel uit (fig. 8).

Montage van de opvangkorf (zie fig. 10 tot 12)

Steek eerst het linker behuizingsdeel (pos. 21) en het rechter behuizingsdeel (pos. 20) in elkaar zoals getoond in fig. 10. Steek dan het bovenste behuizingsdeel (pos. 19) op de reeds gemonteerde helften (fig. 11). Bij het vasthaken van de opvangkorf moet de motor afgezet zijn en mag het snijmes niet draaien. Uitwerpklep (pos. 6) met een hand opheffen. Met de andere hand de opvangkorf aan het handvat vasthouden en van boven vasthaken (fig. 12).

Vulniveau-indicator opvanginrichting

De opvanginrichting beschikt over een vulniveau-indicator (fig. 2, pos. 24). Die wordt geopend door de luchtstroom die de maaier tijdens de werking verwekt. Valt de klep tijdens het gras afrijden dicht, is de opvanginrichting vol en moet worden geleegd. Voor een perfecte werking van de vulniveau-indicator moeten de gaten onder de klep steeds schoon en doorlatend zijn.

Verstellen van de maaihoogte

Waarschuwing!

Van maaihoogte mag enkel worden veranderd als de motor afgezet en de netstekker uit het stopcontact getrokken is.

Voordat u begint te maaien controleert u of het maaigereedschap niet bot is en of de bevestigingsmiddelen niet beschadigd zijn. Vervang botte en / of beschadigde maaigereedschappen om onbalans te voorkomen. Bij deze controle de motor afzetten en de netstekker uit het stopcontact trekken.

Bij het veranderen van maaihoogte dient u als volgt te werk te gaan (zie fig. 13):

1. De hefboom (1) naar buiten drukken.
2. De hefboom (2) naar de gewenste maaihoogte brengen.
3. De hefboom (1) loslaten en controleren of hij in het arrêr goed vastzit.

Af lezen van de maaihoogte

De maaihoogte kan in 6 trappen van 25 tot 75 mm worden afgesteld en kan op de schaal (fig. 14/D) worden afgelezen.

Montage van de accu (fig. 14)

Open het accudeksel. Dan beide accu's telkens de opname in steken zoals getoond in fig. 14.

Aanwijzing!

Gebruik alleen accu's met hetzelfde vulniveau, combineer nooit volle en half volle accu's met elkaar. Laad steeds beide accu's tegelijk. De accu met de zwakkere laadtoestand bepaalt de looptijd van het toestel. Vóór ingebruikneming moeten steeds beide accu's vol worden geladen. Sluit het accudeksel door het deksel dicht te klappen en zorg ervoor dat het deksel naar behoren vastklikt.

Accu laden (fig. 15)

1. Accupack het gereedschap uit nemen. Daarvoor de zijdelingse grendelknop indrukken (fig. 16, pos. C).
2. Vergelijk of de netspanning vermeld op het kenplaatje overeenkomt met de voorhanden zijnde netspanning. Steek de netstekker van de lader (9) het stopcontact in. De groene LED begint te knipperen.
3. Steek de accu (8) de lader (9) in.
4. Onder punt "indicatie lader" vindt u een tabel met de betekenissen van de LED-indicatie op de lader.

Tijdens het laden kan de accu wat warm worden. Dat is echter normaal.

Mocht het laden van de accu niet mogelijk zijn, controleer dan

- of op het stopcontact de netspanning voorhanden is.
- of een perfect contact aan de laadcontacten van de lader voorhanden is.

Indien het laden van de accu altijd nog niet mogelijk is, stuur dan

- de lader
 - en de schroever
- naar onze klantenservice.

In het belang van een lange levensduur van het accupack is het raadzaam om op tijd voor het herladen van het accupack te zorgen. Dit is in ieder geval noodzakelijk wanneer u vaststelt dat het vermogen van de accugazonmaaier vermindert. Ontlaadt het accu pack nooit helemaal. Dat leidt tot een defect van het accu pack !

Accu-capaciteitsindicator (fig. 16)

Druk op de schakelaar voor accu-capaciteitsindicator (pos. A). De accu-capaciteitsindicator (pos. B) signaleert de laadtoestand van de accu aan de hand van 3 LEDs.

Alle 3 LEDs branden:

de accu is vol geladen.

2 of 1 LED(s) branden

De accu beschikt over een voldoende restlading.

1 LED knippert:

De accu is leeg, laad de accu.

Alle LEDs knipperen:

De accu werd diep ontladen en is defect. Een defecte accu mag niet meer gebruikt en opgeladen worden.

6. Bediening

Voorzichtig!

De gazonmaaier is voorzien van een veiligheidschakeling om onbevoegd gebruik te voorkomen. Onmiddellijk vóór ingebruikneming van de gazonmaaier de veiligheidsstekker (fig. 17/pos. 15) inzetten en bij elke onderbreking of aan het einde van het werk de veiligheidsstekker terug verwijderen.

Voorzichtig!

Om het onbedoeld inschakelen te voorkomen is de grasmaaier voorzien van een beveiliging (fig. 18, pos. 1), die moet worden ingedrukt voordat de schakelbeugel (fig. 18, pos. 2) kan worden geactiveerd. Zodra u de schakelbeugel loslaat, wordt de grasmaaier uitgeschakeld. Voer deze procedure meermaals uit om er zeker van te

zijn dat uw toestel correct werkt. Voordat u een herstelling of onderhoudswerkzaamheid op het toestel verricht dient u er zich van te vergewissen dat het mes niet draait en het toestel gescheiden is van het net.

Waarschuwing! Open de uitwerpklep nooit als de opvanginrichting leeg wordt gemaakt en de motor nog draait. Het roterende mes kan verwondingen veroorzaken.

Maak de uitwerpklep of de grasopvangzak steeds zorgvuldig vast. Als u die wilt verwijderen, moet u voordien de motor stopzetten.

De door de geleidestangen gegeven veiligheidsafstand tussen meskooi en gebruiker dient steeds in acht te worden genomen. Tijdens het maaien en veranderen van rijrichting op bermen en hellingen dient u bijzonder voorzichtig te werk te gaan. Let op een veilige stand, draag schoenen met slipvaste zolen met stroef profiel en een lange broek.

Maai steeds dwars over de helling. Op hellingen van meer dan 15° mag om veiligheidsredenen het gras niet met de maaier worden afgereden.

Wees bijzonder voorzichtig bij het achteruit bewegen en trekken van de maaier. Struikelgevaar!

Instructies voor het correct maaien

Voor het gras afrijden is een overlappende werkwijze aan te bevelen.

Maai enkel met een scherp en intact mes zodat de grashalmen niet uitrafelen en het gazon niet geel wordt.

Om een keurig maaipatroon te bereiken leidt u de maaier in zo recht mogelijke banen. De banen moeten elkaar steeds overlappen met enkele centimeters, zodat er geen stroken blijven staan.

De looptijd van de accu, en daarmee de met een acculading mogelijke oppervlaktecapaciteit in vierkante meter, is grotendeels afhankelijk van de eigenschappen van het gazon (bijv. dichtheid, vocht, lengte, maaihoogte...) en van de maaisnelheid (staptempo). Voor de individuele aanpassing van de oppervlaktecapaciteit wordt aanbevolen om het gazon vaker, met hogere maaihoogte en in een gepast tempo te maaien. Vaak in- en uitschakelen van het apparaat tijdens het maaien verlaagt eveneens de oppervlaktecapaciteit. Mocht de looptijd van de accu (oppervlaktecapaciteit) ondanks de boven genoemde maatregelen niet tot tevredenheid stemmen, dan kunnen

accu's met een grotere capaciteit (Ah) uitkomst bieden.

Hoe vaak moet worden afgereden hangt in principe ervan af hoe snel het gras groeit. In de hoofdgroeiperiode (mei – juni) twee keer per week, anders eenmaal per week. De maaihoogte moet tussen 4 en 6 cm liggen en het gras moet 4 tot 5 cm groeien voordat u het opnieuw afrijdt. Mocht het gras ooit wat langer worden, maak dan achteraf niet de fout het gras direct in één keer op de normale hoogte terug te snijden. Dit schaadt het gazon. Snij dan nooit meer dan de helft van de grashoogte terug.

De onderkant van het koetswerk van de maaier schoon houden en afgezet gras zeker verwijderen. Afgezet materiaal bemoeilijkt het starten, doet afbreuk aan de maaikwaliteit en belemmert het uitwerpen van het gras.

Op hellingen moet de maaibaan steeds dwars over de helling verlopen. Het wegglijden van de maaier kan door schuin omhoog verplaatsen worden voorkomen.

Kies de maaihoogte al naargelang de werkelijke lengte van het gras. Rijd het gras in meerdere beurten af, zodat het gazon per beurt maximaal 4 cm korter wordt gereden.

Voordat u eender welke controles aan het mes uitvoert zeker de motor afzetten. Denk eraan dat het mes na het afzetten van de motor nog enkele seconden blijft draaien. Probeer nooit om het mes te stoppen. Controleer regelmatig of het mes correct bevestigd, in perfecte staat en goed geslepen is. Zo niet, het mes slijpen of vervangen. Indien het roterende mes een voorwerp raakt, de maaier uitschakelen en wachten tot het mes helemaal stilstaat. Controleer vervolgens de toestand van het mes en de meshouder. Indien die beschadigd zijn moeten ze worden vervangen.

Zodra tijdens het gras afrijden grasresten blijven liggen, moet de opvangkorf leeg worden gemaakt. Let op! Alvorens de opvangkorf eraf te nemen de motor afzetten en wachten tot het maaigereedschap tot stilstand is gekomen.

Om de opvangkorf eraf te nemen tilt u met één hand de uitwerpklep op en met de andere hand neemt u de opvangkorf aan het handvat eruit. Overeenkomstig de veiligheidsvoorschriften valt

de uitlaatklep bij het eraf nemen van de opvangkorf dicht en sluit de achterste uitwerpopening. Als daarbij grasresten in de opening blijven hangen, trekt u de maaier best ongeveer 1 m terug om het starten van de motor te vergemakkelijken.

Grasresten in het koetswerk van de maaier en op het gereedschap niet met de hand of de voet verwijderen, maar met de gepaste hulpmiddelen, bijv. borstel of handveger.

Om een goed opraapresultaat te bereiken dienen de opvangkorf en vooral het net na gebruik van binnen te worden schoongemaakt.

Opvangzak enkel vasthaken bij afgezette motor en stilstaand maaigereedschap.

Uitwerpklep met één hand optillen en met de andere hand de opvangkorf aan het handvat vasthouden en van boven vasthaken.

7. Reiniging, onderhoud en bestellen van wisselstukken

Gevaar!

Trek vóór alle schoonmaakwerkzaamheden de netstekker uit het stopcontact (fig. 17).

7.1 Reiniging

- Hou de veiligheidsinrichtingen, de ventilatiespleten en het motorhuis zo veel mogelijk vrij van stof en vuil. Wrijf het toestel met een schone doek af of blaas het met perslucht bij lage druk schoon.
- Het is aan te bevelen het toestel direct na elk gebruik te reinigen.
- Reinig het toestel regelmatig met een vochtige doek en wat zachte zeep. Gebruik geen reinigings- of oplosmiddelen; die zouden de kunststofcomponenten van het toestel kunnen aantasten. Let er goed op dat geen water in het toestel terechtkomt. Door binnendringen van water in een elektrische apparatuur verhoogt het risico van een elektrische schok.

7.2 Onderhoud

- Afgesleten of beschadigde messen, meshouder en bouten moeten per set door een geautoriseerde vakman worden vervangen teneinde de uitgebalanceerde toestand te behouden.
- De maaier mag niet met stromend water,

vooral niet onder hoge druk, schoon worden gemaakt. Zorg ervoor dat alle bevestigings-elementen (schroeven, moeren enz.) steeds goed vast aangehaald zijn zodat u veilig met de maaier kunt werken.

- Controleer de grasopvanginrichting vaker op slijtageverschijnsels.
- Vervang afgesleten of beschadigde onderdelen.
- Berg uw gazonmaaier in een droge ruimte op.
- Voor een lange levensduur is het aan te bevelen alle te schroeven onderdelen alsook de wielen en assen schoon te maken en vervolgens te oliën.
- Door de gazonmaaier regelmatig te onderhouden zal hij niet alleen lang meegaan en goed werken, maar zal hij u ook in staat stellen uw gazon zorgvuldig en gemakkelijk af te rijden. Maak de maaier, indien mogelijk, schoon d.m.v. een borstel of vod. Gebruik geen oplosmiddelen of water om de maaier van vuil te ontdoen.
- Het meest aan slijtage blootgestelde onderdeel is het mes. Controleer regelmatig de toestand van het mes alsook de bevestiging ervan. Als het mes afgesleten is moet het onmiddellijk worden vervangen of bijgeslepen. Mochten er zich aan de maaier bovenmatige trillingen voordoen betekent dit dat het mes niet correct is uitgebalanceerd of door stoten is vervormd. In dit geval moet het worden hersteld of vervangen.
- Binnen in het toestel zijn er geen andere te onderhouden onderdelen.

7.3 Vervangen van het mes

Om veiligheidsredenen is het aan te bevelen het mes enkel door een geautoriseerde vakman te laten vervangen. Let op! Werkhandschoenen dragen! Gebruik enkel een origineel mes omdat anders de werking en de veiligheid mogelijk niet gewaarborgd zijn.

Om van mes te verwisselen gaat u als volgt te werk:

1. Draai de bevestigingsschroef los (zie fig. 19).
2. Neem het mes af en vervang het door een nieuw mes.
3. Bij de montage van het nieuwe mes dient u op de montagerichting van het mes te letten. De windvleugels van het mes moeten naar de motorruimte wijzen (zie fig. 19). De bevestigingsdoorns dienen overeen te stemmen met de stansgaten in het mes.
4. Vervolgens haalt u de bevestigingsschroef

m.b.v. de universele sleutel terug aan. Het aanspankoppel moet ca. 25 Nm bedragen.

Aan het einde van het seizoen voert u een algemene controle van de maaier uit en verwijdert u al het achtergebleven gras en ander materiaal. Telkens vóór begin van het seizoen zeker de toestand van het mes controleren. Voor herstellingen verzoeken wij u zich tot onze serviceplaats te wenden. Gebruik enkel originele wisselstukken.

7.4 Bestellen van wisselstukken:

Gelieve bij het bestellen van wisselstukken volgende gegevens te vermelden:

- Type van het toestel
- Artikelnummer van het toestel
- Ident-nummer van het toestel
- Wisselstuknummer van het benodigd stuk

Actuele prijzen en info vindt u terug onder www.isc-gmbh.info

Reservemes artikelnr.: 34.054.85

sterke trillingen, die met name optreden bij het transport in voertuigen.

- Beveilig het apparaat tegen wegglijden en kantelen.

8. Verwijdering en recyclage

Het toestel bevindt zich in een verpakking om transportschade te voorkomen. Deze verpakking is een grondstof en bijgevolg herbruikbaar of kan naar de grondstofkringloop worden teruggevoerd. Het toestel en zijn accessoires bestaan uit diverse materialen, zoals b.v. metaal en kunststof. Defecte toestellen horen niet thuis in het huisvuil. Om zich van het toestel naar behoren te ontdoen dient het naar een geschikte verzamelplaats te worden gebracht. Als u geen verzamelplaats kent gelieve u dan bij de gemeente te informeren.

9. Opslag en transport

Opslag

Bewaar het apparaat en het toebehoren op een donkere, droge en vorstvrije plaats die voor kinderen ontoegankelijk is. De optimale opslagtemperatuur ligt tussen 5° C en 30° C. Bewaar het apparaat in de originele verpakking.

Transport

- Schakel het apparaat uit en isoleer het van de stroomtoevoer, voordat u het transporteert.
- Breng, indien voorhanden, transportbeveiligingen aan.
- Bescherm het apparaat tegen schade en

10. Foutopsporing

Fout	Mogelijke oorzaken	Verhelpen
Motor start niet	a) Condensator defect b) Aansluitingen op de motor of condensator losgekomen c) Maaier staat in hoog gras d) Maaierhuis verstopt geraakt e) Veiligheidsstekker niet ingestoken f) Accu niet naar behoren ingestoken	a) Door de klantenservicewerkplaats b) Door de klantenservicewerkplaats c) Op laag gras of reeds afgereden vlakte starten; Eventueel van maaihoogte veranderen d) Huis schoonmaken zodat het mes weer ongehinderd draait e) Veiligheidsstekker insteken (zie 6.) f) Accu verwijderen en opnieuw insteken (zie 5.)
Motorvermogen vermindert	a) Te lang of te vochtig gras b) Maaierhuis verstopt geraakt c) Mes ver versleten d) Accucapaciteit gaat achteruit	a) Maaihoogte corrigeren b) Huis reinigen c) Mes vervangen d) Accucapaciteit controleren en, indien nodig, accu laden (zie 5.)
Geen schone snede	a) Mes versleten b) Verkeerde maaihoogte	a) Mes vervangen of bijslijpen b) Maaihoogte corrigeren

Aanwijzing! Om de motor te beschermen is die voorzien van een thermoschakelaar die de motor in geval van overbelasting afzet en hem na een korte afkoelfase automatisch terug aanzet!

11. Indicatie lader

Indicatiestatus		Betekenis en maatregel
Rode LED	Groene LED	
Uit	Knippert	Operationaliteit De lader is aangesloten aan het net en operationeel; de accu zit niet in de lader.
Aan	Uit	Laden De lader laadt de accu in de snelle laadmodus. De laadduur vindt u direct aan de lader. Aanwijzing! Al naargelang de acculading kan de laadduur iets afwijken van de vermelde tijden.
Uit	Aan	De accu is opgeladen en operationeel. Daarna wordt tot aan de volledige lading omgeschakeld op een bufferlading. Laat de accu hiervoor ongeveer 15 min. langer in de lader zitten. Maatregel: Neem de accu uit de lader. Isoleer de lader van het net.
Knippert	Uit	Aanpassingslading De lader bevindt zich in de modus behoedzame lading. Hierbij wordt de accu om veiligheidsredenen langzamer geladen, hetgeen meer tijd vergt. Dit kan de volgende oorzaken hebben: - De accu werd zeer lange tijd niet meer geladen. - De accutemperatuur ligt niet in het ideale bereik. Maatregel: Wacht tot het laadproces is afgesloten, de accu kan niettemin verder worden geladen.
Knippert	Knippert	Fout Laadproces is niet meer mogelijk. De accu is defect. Maatregel: Een defecte accu mag niet meer worden opgeladen. Neem de accu uit de lader.
Aan	Aan	Temperatuurstoring De accu is te warm (bijv. direct instralend zonlicht) of te koud (onder 0 °C). Maatregel: Neem de accu de lader uit en bewaar hem 1 dag bij kamertemperatuur (ca. 20 °C).



Enkel voor EU-landen

Elektrisch gereedschap hoort niet bij het huisvuil thuis!

Volgens de Europese richtlijn 2012/19/EG op afgedankte elektrische en elektronische toestellen en omzetting in nationaal recht dienen afgedankte elektrische gereedschappen afzonderlijk te worden verzameld en milieuvriendelijk te worden gerecycleerd.

Recyclagealternatief i.p.v. het toestel terug te sturen:

De eigenaar van het elektrische toestel is alternatief verplicht, i.p.v. het toestel terug te sturen, mede te werken bij de behoorlijke recyclage in geval hij zich van het eigendom ontdoet. Het afgedankte toestel kan hiervoor ook bij een verzamelplaats worden afgegeven die voor een verwijdering als bedoeld in de wetgeving in zake recyclage en afvalverwerking zorgt. Hieronder vallen niet bij de afgedankte toestellen gevoegde accessoires en hulpmiddelen zonder elektrische componenten.

Nadruk of andere reproductie van documentatie en geleidepapieren van de producten, geheel of gedeeltelijk, enkel toegestaan mits uitdrukkelijke toestemming van iSC GmbH.

Technische wijzigingen voorbehouden

Service-informatie

Wij werken in alle landen die in het garantiebewijs zijn genoemd, samen met competente servicepartners, wier contactgegevens u kunt afleiden uit het garantiebewijs. Deze staan voor alle diensten zoals reparatie, het verschaffen van wisselstukken of slijtdelen of voor de aankoop van verbruiksmaterialen te uwer beschikking.

U moet er rekening mee houden dat bij dit product de volgende delen onderhevig zijn aan een slijtage door gebruik of een natuurlijke slijtage, resp. dat de volgende delen nodig zijn als verbruiksmaterialen.

Categorie	Voorbeeld
Slijtstukken*	Koolborstels, Accu
Verbruiksmateriaal/verbruiksstukken*	Mes
Ontbrekende onderdelen	

* niet verplicht bij de leveringsomvang begrepen!

Bij gebreken of defecten verzoeken wij u om de fout te melden op het internet onder www.isc-gmbh.info. Gelieve te zorgen voor een nauwkeurige beschrijving van de fout en daarbij in elk geval de volgende vragen te beantwoorden:

- Heeft het toestel reeds eenmaal gewerkt of was het vanaf het begin defect?
- Is u iets opgevallen voordat het defect zich voordeed (symptoom vóór het defect)?
- Welke foutieve werkwijze vertoont het toestel volgens u (hoofdsymptoom)?
Beschrijf deze foutieve werkwijze.

Garantiebewijs

Geachte klant,
onze producten worden onderworpen aan een strenge kwaliteitscontrole. Mocht dit apparaat echter ooit niet naar behoren functioneren, spijt dit ons ten zeerste en vragen u zich te wenden tot onze servicedienst onder het adres vermeld op dit garantiebewijs. Wij staan ook graag telefonisch tot uw dienst via het vermelde servicetelefoonnummer. Voor eisen in verband met het recht garantie geldt het volgende:

1. Deze garantievoorwaarden zijn uitsluitend gericht aan de gebruikers, d.w.z. natuurlijke personen die dit product niet in het kader van hun ambachtelijke noch van een andere zelfstandige activiteit willen gebruiken. Deze garantievoorwaarden regelen aanvullende garantieprestaties, die de hieronder genoemde fabrikant kopers van zijn nieuwe apparaten toezegt in aanvulling tot de wettelijke garantie. Uw wettelijke garantieclaims blijven onaangetast door deze garantie. Onze garantieprestatie is voor u gratis.
2. De garantieprestatie geldt uitsluitend voor gebreken aan een door u aangekocht nieuw apparaat van de hieronder genoemde fabrikant die aantoonbaar berusten op een materiaal- of productiefout, en is naar onze keuze beperkt tot het verhelpen van zulke gebreken aan het apparaat of de vervanging ervan.
Wij wijzen erop dat onze apparaten overeenkomstig hun bestemming niet ontworpen zijn voor commercieel, ambachtelijk of industrieel gebruik. Van een garantiecontract is derhalve geen sprake, als het apparaat binnen de garantieperiode in commerciële, ambachtelijke of industriële bedrijven werd ingezet of aan een daarmee gelijk te stellen belasting werd blootgesteld.
3. Van onze garantie zijn uitgesloten:
 - Schade aan het apparaat als gevolg van niet-inachtneming van de montagehandleiding of op grond van ondeskundige installatie, als gevolg van niet-inachtneming van de gebruiksaanwijzing (zoals bijv. door aansluiting aan een verkeerde netspanning of stroomsoort) of niet-inachtneming van de onderhouds- en veiligheidsvoorschriften, door blootstelling van het apparaat aan abnormale omgevingsvoorwaarden of door nalatig onderhoud en verzorging.
 - Schade aan het apparaat als gevolg van misbruik of ondeskundige toepassingen (zoals bijv. overbelasting van het apparaat of de inzet van niet toegelaten gereedschappen of toebehoren), binnendringen van vreemde voorwerpen in het apparaat (zoals bijv. zand, stenen of stof, transportschade), gebruik van geweld of als gevolg van externe invloeden (zoals bijv. schade door vallen).
 - Schade aan het apparaat of aan delen van het apparaat die valt te herleiden tot slijtage als gevolg van gebruik, en als gevolg van normale of andere natuurlijke slijtage.
4. De garantieperiode bedraagt 24 maanden en gaat in op de datum van aankoop van het apparaat. Garantieclaims dienen voor het verloop van de garantieperiode binnen de twee weken na het vaststellen van het defect geldend te worden gemaakt. Het indienen van garantieclaims na verloop van de garantieperiode is uitgesloten. De herstelling of vervanging van het apparaat leidt niet tot een verlenging van de garantieperiode noch wordt door deze prestatie een nieuwe garantieperiode voor het apparaat of voor eventueel ingebouwde wisselstukken op gang gebracht. Dit geldt ook bij het ter plaatse uitvoeren van een serviceactiviteit.
5. Gelieve om een garantieclaim in te dienen het defecte apparaat aan te melden onder: www.isc-gmbh.info. Houd het aankoopbewijs of een ander bewijs van uw aankoop van het nieuwe apparaat bij de hand. Apparaten die zonder bijhorende bewijzen of zonder typeplaatje worden teruggestuurd, worden op grond van de ontbrekende mogelijkheid om het apparaat toe te kennen uitgesloten van de garantieprestatie. Valt het defect van het apparaat binnen onze garantieprestatie, dan bezorgen wij u per omgaande een gerepareerd of nieuw apparaat terug.

Uiteraard staan wij ook tot u dienst om, mits betaling van de kosten, defecten van het apparaat te verhelpen die buiten de garantieomvang vallen. Te dien einde stuurt u het apparaat aan ons serviceadres op.

Voor slijtstukken, verbruiksmateriaal en ontbrekende onderdelen wordt verwezen naar de beperkingen van deze garantie conform de service-informatie van deze handleiding.

Índice de contenidos

1. Instrucciones de seguridad
2. Descripción del aparato y volumen de entrega
3. Uso adecuado
4. Características técnicas
5. Antes de la puesta en marcha
6. Manejo
7. Mantenimiento, limpieza y pedido de piezas de repuesto
8. Eliminación y reciclaje
9. Almacenamiento y transporte
10. Plan para localización de fallos
11. Indicación cargador



Peligro! - Leer el manual de instrucciones para reducir cualquier riesgo de sufrir daños

Los niños no deben usar el aparato. Vigilar a los niños para asegurarse de que no jueguen con el aparato. Los niños no pueden limpiar ni realizar trabajos de mantenimiento en el aparato. El aparato no puede ser utilizado por personas cuyas capacidades estén limitadas física, sensorial o psíquicamente, o que no dispongan de la experiencia y/o los conocimientos necesarios a no ser que estén vigiladas o hayan recibido instrucciones de una persona que se responsabilice de ellos.

Peligro!

Al usar aparatos es preciso tener en cuenta una serie de medidas de seguridad para evitar lesiones o daños. Por este motivo, es preciso leer atentamente este manual de instrucciones/advertencias de seguridad. Guardar esta información cuidadosamente para poder consultarla en cualquier momento. En caso de entregar el aparato a terceras personas, será preciso entregarles, asimismo, el manual de instrucciones/advertencias de seguridad. No nos hacemos responsables de accidentes o daños provocados por no tener en cuenta este manual y las instrucciones de seguridad.

1. Instrucciones de seguridad

Encontrará las instrucciones de seguridad correspondientes en el prospecto adjunto.

Peligro!

Lea todas las instrucciones de seguridad e indicaciones. El incumplimiento de dichas instrucciones e indicaciones puede provocar descargas, incendios y/o daños graves. **Guarde todas las instrucciones de seguridad e indicaciones para posibles consultas posteriores.**

Explicación de la placa de advertencia del aparato (véase fig. 20)

- 1 ¡Leer las instrucciones de uso antes de la puesta en marcha!
- 2 ¡Mantenga a terceras personas fuera de la zona de peligro!
- 3 ¡Cuidado! - Cuchilla de corte afilada - Desenchufar el enchufe de seguridad antes de realizar trabajos de mantenimiento ¡La cuchilla sigue girando tras apagar el motor!
- 4 Proteger el aparato de la lluvia y la humedad
- 5 Nivel de potencia acústica garantizada
- 6 Eliminar adecuadamente la batería

2. Descripción del aparato y volumen de entrega**2.1 Descripción del aparato (fig. 1/2)**

1. Interruptor ON/OFF
2. Arco superior de empuje
3. 2 soportes del arco de empuje
4. Asa de transporte
5. Ajuste central de la altura de corte
6. Compuerta de expulsión
7. Bolsa de recogida de césped
8. Batería
9. Caragador
10. 2 cubrerruedas traseros
11. 2 ruedas traseras
12. 2 alojamientos para el mango
13. 4 arandelas
14. 2 tornillos de fijación para el arco de empuje superior
15. Enchufe de seguridad
16. 2 muelles
17. 4 tuercas para el arco de empuje superior e inferior con función de sujeción rápida
18. Grapas para fijación del cable
19. Bolsa de recogida, parte superior de la carcasa
20. Bolsa de recogida, parte derecha de la carcasa
21. Bolsa de recogida. Parte izquierda de la carcasa
22. 2 pasadores
23. 2 arandelas
24. Indicador de llenado

2.2 Volumen de entrega

Sirviéndose de la descripción del volumen de entrega, comprobar que el artículo esté completo. Si faltase alguna pieza, dirigirse a nuestro Service Center o a la tienda especializada más cercana en un plazo máximo de 5 días laborales tras la compra del artículo presentando un recibo de compra válido. A este respecto, observar la tabla de garantía de las condiciones de garantía que se encuentran al final del manual.

- Abrir el embalaje y extraer cuidadosamente el aparato.
- Retirar el material de embalaje, así como los dispositivos de seguridad del embalaje y para el transporte (si existen).
- Comprobar que el volumen de entrega esté completo.
- Comprobar que el aparato y los accesorios no presenten daños ocasionados durante el transporte.

- Si es posible, almacenar el embalaje hasta que transcurra el periodo de garantía.

Peligro!

¡El aparato y el material de embalaje no son un juguete! ¡No permitir que los niños jueguen con bolsas de plástico, láminas y piezas pequeñas! ¡Riesgo de ingestión y asfixia!

- Cortacésped a batería
- Manual de instrucciones original
- Instrucciones de seguridad

3. Uso adecuado

El cortacésped es adecuado para el uso en jardines privados o de hobby.

Se define como cortacésped para el uso privado todo aquel cortacésped cuyo empleo a lo largo del año no supere por lo regular las 50 horas de servicio, estando indicado su uso mayoritariamente para el cuidado de superficies de césped que no formen parte de instalaciones públicas, parques, polideportivos, así como zonas agrícolas o forestales.

¡Atención! A fin de evitar todo riesgo de lesiones para el operario, el cortacésped no debe ser empleado para cortar arbustos, setos y matorrales, para cortar y triturar plantas trepadoras o césped en azoteas o terrazas, para limpiar (por aspiración) aceras, evitando asimismo emplearlo como trituradora para desmenuzar ramas de árbol o setos. Además, el cortacésped no debe usarse como azada para allanar irregularidades en el suelo como, por ejemplo, los montículos de tierra hechos por los topes.

Por motivos de seguridad, no emplear el cortacésped como unidad motriz para otras herramientas de trabajo y juegos de herramientas de toda índole, a no ser que ello haya sido permitido expresamente por el fabricante.

Utilizar la máquina sólo en los casos que se indican explícitamente como de uso adecuado. Cualquier otro uso no será adecuado. En caso de uso inadecuado, el fabricante no se hace responsable de daños o lesiones de cualquier tipo; el responsable es el usuario u operario de la máquina. Tener en consideración que nuestro aparato no está indicado para un uso comercial, industrial o

en taller. No asumiremos ningún tipo de garantía cuando se utilice el aparato en zonas industriales, comerciales o talleres, así como actividades similares.

4. Características técnicas

Velocidad marcha en vacío:3400 r.p.m.
Clase de protección:III
Peso:14,3 kg
Anchura de corte:36 cm
Volumen de la bolsa de recogida:40 litros
Nivel de presión acústica L_{pA} 87 dB(A)
Imprecisión K_{pA} 3 dB(A)
Nivel de potencia acústica L_{WA} 90,4 dB(A)
Imprecisión K_{WA} 2,13 dB(A)
Vibración en el mango: $\leq 2,5$ m/s²
Imprecisión K:1,5 m/s²
Ajuste de altura de corte:25-75 mm; 6 niveles
Tipo de protección:IP21

2 baterías de iones de litio

Tensión:18 V d.c.
Capacidad:4,0 Ah

2 cargadores

Tensión de entrada:200-250 V ~ 50-60 Hz
Tensión de salida:20 V d. c.
Corriente de salida:3 A
Clase de protección:II /

¡Reducir la emisión de ruido y las vibraciones al mínimo!

- Emplear sólo aparatos en perfecto estado.
- Realizar el mantenimiento del aparato y limpiarlo con regularidad.
- Adaptar el modo de trabajo al aparato.
- No sobrecargar el aparato.
- En caso necesario dejar que se compruebe el aparato.
- Apagar el aparato cuando no se esté utilizando.
- Llevar guantes.

Riesgos residuales

Incluso si esta herramienta se utiliza adecuadamente, siempre existen riesgos residuales. En función de la estructura y del diseño de esta herramienta eléctrica pueden producirse los siguientes riesgos:

1. Lesiones pulmonares en caso de que no se utilice una mascarilla de protección antipolvo.
2. Lesiones auditivas en caso de que no se utilice una protección para los oídos adecuada.

Aviso:

Este aparato genera un campo electromagnético durante su funcionamiento. En determinadas circunstancias, este campo podrá afectar a los posibles implantes médicos activos o pasivos. Para reducir el peligro de lesiones graves o incluso mortales, recomendamos a las personas que lleven este tipo de implantes que consulten a su médico y al fabricante del implante antes de utilizar el aparato.

5. Antes de la puesta en marcha

El cortacésped se entrega desmontado. El arco de empuje completo, las ruedas traseras y la bolsa de recogida deben montarse antes de empezar a utilizar el cortacésped. Para que el montaje resulte más sencillo, es preciso seguir paso a paso las instrucciones del manual, fijándose en las ilustraciones.

Montaje de las ruedas (fig. 3a,b y 4)

Coger las ruedas traseras (pos. 11) e insertarlas en el eje como se muestra en la fig. 3a. A continuación deslizar la arandela (pos. 23) por el eje y fijarlo todo con el pasador suministrado (pos. 22) como se muestra en la fig. 3b. Finalmente presionar los cubrruedas (pos. 10) sobre las ruedas (fig. 4).

Montaje del arco de empuje (fig. 5 a 9)

En primer lugar, extraer los muelles (pos. 16) y el alojamiento del mango (pos. 12) y acoplarlos al eje previsto para ello (fig. 5). Dependiendo de la versión, estas piezas vienen premontadas junto con la tuerca con función de sujeción rápida. En este caso, retirar la tuerca con la función de sujeción rápida para el montaje posterior. A continuación, colocar el soporte del arco de empuje pos. 3) en el alojamiento del mango pos. 12) y se fija con la función de sujeción rápida (pos. 17) (fig. 6). El arco superior de empuje (pos. 2) se debe encajar en el soporte del arco de empuje (pos. 3) para luego fijarlo según se muestra en la fig. 7. A continuación, fijar el cable del motor con los sujetacables (pos. 18) al arco de empuje (fig. 8). La altura del mango se puede variar entre 93,5 y

115,5 cm en 3 niveles (fig. 9/pos. A).

Advertencia!

El mango sólo puede ajustarse dentro del área marcada.

De ser necesario, desenroscar el tensor rápido en cuestión hasta que la palanca de sujeción rápida (fig. 9/pos. B) se pueda plegar hacia atrás.

- Atornillar el mango guía con la función de sujeción rápida (fig. 9) en la posición deseada.

Aviso!

Ajustar siempre la misma altura de mango en ambos lados.

- Alinear el cable con las grapas de fijación en el mango guía (fig. 8).

Montar la bolsa de recogida (véanse las figuras 10-12)

En primer lugar encajar la mitad derecha de la carcasa (pos. 21) con la mitad izquierda de la carcasa (pos. 20) como se muestra en la fig. 10. A continuación encajar la mitad anterior de la carcasa (pos. 19) sobre las mitades ya montadas (fig. 11). Antes de sujetar la bolsa de recogida en su sitio, apagar el motor y esperar a que la cuchilla se halle totalmente parada. Levantar la compuerta de expulsión (pos. 6) con una mano. Sostener con la otra mano la bolsa de recogida por la empuñadura y colgarla desde arriba (fig. 12).

Indicador de llenado dispositivo colector

El dispositivo colector dispone de un indicador de nivel de llenado (fig. 2 / pos. 24). El mismo se abre con el caudal de aire que genera el cortacésped cuando está en funcionamiento. Si la compuerta se cierra de golpe mientras se está cortando el césped, indica que el dispositivo colector está lleno y se debe vaciar. Para que el indicador de llenado funcione correctamente, será preciso mantener siempre limpios y permeables los orificios bajo la compuerta.

Ajuste de la altura de corte

Aviso!

El ajuste de la altura de corte debe efectuarse únicamente tras haber apagado el motor y desenchufado el cable.

Antes de empezar a cortar el césped, comprobar que la herramienta de corte esté afilada y que sus elementos de sujeción no presenten daños. Sustituir aquellas herramientas de corte que no estén afiladas o se encuentren dañadas con el fin de evitar desequilibrios en el aparato. Durante

las comprobaciones, parar el motor y retirar el enchufe de la toma de corriente.

La altura de corte se ajustan como se indica a continuación (véase fig. 13):

1. Presionar la palanca (1) hacia fuera.
2. Colocar la palanca (2) a la altura de corte deseada.
3. Soltar la palanca (1) y comprobar que esté bien asentada en el dispositivo de retención.

Comprobación de la altura del corte

La altura del corte se puede ajustar de 25 a 75 mm en 6 niveles, pudiéndose leer en la escala graduada (fig. 14/D).

Montaje de la batería (fig. 14)

Abrir la tapa de la batería. A continuación, insertar las dos baterías en los alojamientos como se indica en la fig. 14.

Advertencia!

Utilizar sólo baterías con el mismo nivel de carga, no combinar nunca baterías totalmente cargadas y baterías cargadas a la mitad. Cargar siempre las dos baterías a la vez.

La batería con el nivel de carga más bajo determina el tiempo de funcionamiento del aparato. Las dos baterías deben estar cargadas completamente antes de poner el aparato en funcionamiento.

Cerrar la tapa de las baterías plegándola y asegurarse de que encaje correctamente.

Cargar la batería (fig. 15)

1. Sacar la batería del aparato presionando el dispositivo de retención lateral (fig. 16/pos. C).
2. Comprobar que la tensión de red coincida con la especificada en la placa de identificación del aparato. Conectar el enchufe del cargador (9) a la toma de corriente. El LED verde empieza a parpadear.
3. Colocar la batería (8) en el cargador (9).
4. El apartado "Indicación cargador" incluye una tabla con los significados de las indicaciones LED del cargador.

Es posible que la batería se caliente durante el proceso de carga, lo que resulta normal.

En caso de que no sea posible cargar la batería, comprobar que

- exista tensión de red en el enchufe
- exista buen contacto entre los contactos de carga del cargador.

En caso de que todavía no fuera posible cargar la batería, rogamos enviar

- el cargador
- y el atornillador

a nuestro servicio de asistencia técnica.

Realizar siempre recargas de la batería LI a tiempo para procurar que dure lo máximo posible. Esto es imprescindible en el caso de que note que se reduce la potencia del cortacésped a batería. No descargar jamás la batería por completo. ¡Esto podría provocar un defecto en la batería!

Indicador de capacidad de la batería (fig. 16)

Pulsar en el interruptor para indicar la capacidad de batería (pos. A). El indicador de capacidad de batería (pos. B) le indica el estado de carga de la batería sirviéndose de 3 LED.

Los 3 LED están iluminados:

La batería está completamente cargada.

2 o 1 LED están iluminados

La batería dispone de suficiente carga residual.

1 LED parpadea:

La batería está vacía, es preciso cargarla.

Todos los LED parpadean:

La batería está muy descargada y defectuosa. Está prohibido emplear y cargar una batería defectuosa.

6. Manejo

Cuidado!

El cortacésped está provisto de un interruptor de seguridad para evitar que se use indebidamente. Justo antes de la puesta en marcha del cortacésped, es preciso poner el enchufe de seguridad (fig. 17/pos. 15) y quitarlo cada vez que se interrumpan o finalicen los trabajos.

Cuidado!

Con el fin de evitar una conexión involuntaria, se ha equipado el cortacésped con un botón de bloqueo de conexión (fig. 18/pos. 1) que se ha de pulsar antes de que pueda presionarse el arco de posicionamiento (fig. 18/pos. 2). En cuanto se deje de presionar el arco de posicionamiento, se desconectará el cortacésped. Repetir este proceso un par de veces para asegurarse de que el aparato funciona correctamente. Antes de efectuar

ar trabajos de reparación o mantenimiento en el equipo, debe asegurarse de que las cuchillas no giran y que el aparato está desenchufado.

Aviso! No abrir nunca la compuerta del expulsor cuando se esté vaciando el dispositivo colector y el motor esté todavía funcionando. La cuchilla giratoria puede ocasionar lesiones de gravedad.

Fijar siempre con cuidado la compuerta de expulsión o la bolsa de recogida de césped. Antes de sacar algún componente, apagar el motor.

Es necesario mantener siempre la distancia de seguridad establecida por el mango entre la carcasa de la cuchilla y el operario. Se aconseja ser especialmente cuidadoso a la hora de cortar el césped, especialmente al cambiar el sentido de la marcha en zanjas y pendientes. Es preciso asegurarse de que se mantiene una posición segura, de que se lleva calzado de suela antideslizante, con buenas propiedades adherentes y pantalones largos.

Cortar siempre el césped de forma transversal a la pendiente. Por motivos de seguridad, no debe cortarse el césped con la máquina en pendientes con más de 15 grados de inclinación.

Poner especial cuidado al moverse hacia atrás y al tirar del cortacésped. ¡Peligro de tropezar!

Instrucciones para cortar el césped de manera adecuada

A la hora de cortar el césped, se recomienda hacer pasadas que se superpongan.

Cortar el césped empleando únicamente cuchillas afiladas y en perfecto estado con el fin de que los tallos no se deshilachen, provocando así un amarilleamiento del césped.

Para conseguir un corte limpio del césped es necesario que los recorridos del cortacésped sean lo más rectos posible. Dichos recorridos deben superponerse entre sí algunos centímetros para que no quede ninguna banda de césped sin cortar.

La duración de la batería, y con ello el rendimiento de superficie en m² de una carga de batería, depende en gran parte de las características que presenta el césped (p. ej. densidad, humedad, longitud, altura de corte, etc.) y la velocidad de corte (velocidad del paso). Para adaptar de forma individual el rendimiento de superficie, se recomi-

enda cortar el césped con más frecuencia, a una altura de corte mayor y a una velocidad de paso adecuada. Si el aparato se enciende y apagar con frecuencia mientras se está cortando el césped, se reduce el rendimiento de superficie. Si, a pesar de las medidas anteriores, la duración de la batería (rendimiento de superficie) no resulta satisfactoria, se pueden adquirir batería con una capacidad superior (Ah).

La frecuencia con la que se debe cortar el césped dependerá básicamente de lo rápido que crezca. En la temporada de mayor crecimiento (mayo-junio) dos veces por semana, en otras épocas, una vez por semana. La altura de corte debe ser de entre 4 y 6 cm, dejando que el césped crezca unos 4-5 cm más antes de volver a cortarlo. Si alguna vez deja que el césped crezca más de lo normal, no cometa el error de volver a cortarlo a la altura regular puesto que no haría más que dañarlo. La primera vez no corte más de la mitad de la altura del césped.

Mantener limpia la parte inferior del chasis del cortacésped, eliminando totalmente los residuos de césped acumulados. Los residuos acumulados dificultan el proceso de puesta en marcha, menoscabando calidad de corte y la expulsión de césped.

En las pendientes, es necesario que el recorrido de corte se efectúe de forma transversal a la pendiente. El cortacésped no puede resbalar si se halla en posición oblicua hacia arriba.

Seleccionar la altura de corte correspondiente a la longitud real del césped. Pasar el cortacésped varias veces de tal manera que cada vez que lo pase cortar un máximo de 4 cm de césped.

Antes de realizar cualquier control de las cuchillas, no se olvide de desconectar el motor. Tener siempre en cuenta que, aunque se haya apagado el motor, la cuchilla sigue girando por inercia durante algunos segundos. No intentar jamás parar la cuchilla. Comprobar con regularidad si la cuchilla se halla bien sujeta, en buen estado y bien afilada. Si se encuentra dañada, afilarla o cambiarla por otra nueva. En caso de que la cuchilla en movimiento tropiece con algún objeto, parar el cortacésped y esperar hasta que la cuchilla se detenga por completo. A continuación, controlar el estado de la cuchilla y del soporte de la cuchilla. En caso de que presenten daños es necesario cambiarlas.

Cuando empiecen a dejarse restos de césped mientras lo esté cortando será preciso que vacíe la bolsa de recogida. ¡Atención! Antes de extraer la bolsa de recogida, es necesario apagar el motor y esperar a que la herramienta de corte esté parada por completo.

Para extraer la bolsa de recogida, levantar la compuerta de expulsión con una mano y, con la otra, sacar la bolsa estirándola por el asa. De acuerdo con la normativa relativa a seguridad, la compuerta de expulsión se cierra de golpe una vez extraída la bolsa de recogida, obturando así el orificio posterior de expulsión. En caso de que queden restos de césped en el orificio, es necesario retirar el cortacésped aprox. 1 m, con el fin de facilitar el arranque del motor.

No eliminar con la mano o los pies los restos de césped que se encuentren adheridos al chasis y en la herramienta de trabajo, utilizar siempre un objeto adecuado, por ejemplo, cepillos o escobillas.

Para poder recoger bien el césped, es preciso limpiar el interior de la bolsa de recogida y, en especial, el interior de la red después del uso.

Colgar la bolsa de recogida únicamente cuando se haya desconectado el motor y la herramienta de corte se haya detenido por completo.

Levantar con una mano la compuerta de expulsión, mientras sostiene con la otra mano el asa de la Bolsa de recogida y la cuelga desde arriba.

7. Mantenimiento, limpieza y pedido de piezas de repuesto

Peligro!

Quitar el enchufe de seguridad antes de cada limpieza (fig. 17).

7.1 Limpieza

- Reducir al máximo posible la suciedad y el polvo en los dispositivos de seguridad, las rendijas de ventilación y la carcasa del motor. Frotar el aparato con un paño limpio o soplarlo con aire comprimido manteniendo la presión baja.
- Se recomienda limpiar el aparato tras cada uso.

- Limpiar el aparato con regularidad con un paño húmedo y un poco de jabón blando. No utilizar productos de limpieza o disolventes ya que se podrían deteriorar las piezas de plástico del aparato. Es preciso tener en cuenta que no entre agua en el interior del aparato. Si entra agua en el aparato eléctrico existirá mayor riesgo de una descarga eléctrica.

7.2 Mantenimiento

- Las cuchillas desgastadas o que presenten daños, los soportes de la cuchilla y los pernos han de ser cambiados únicamente como juego completo por una persona especializada con el fin de mantener el equilibrio de la máquina.
- El cortacésped no debe limpiarse con agua corriente, especialmente a alta presión. Asegurarse de que todos los elementos de sujeción (tornillos, tuercas, etc.) estén bien apretados para que se pueda trabajar con el cortacésped de forma segura.
- Comprobar regularmente que el dispositivo de recogida de césped no presente señales de desgaste.
- Cambiar las piezas desgastadas o que presenten daños.
- Guardar el cortacésped en un recinto seco.
- Es preciso limpiar y a continuación engrasar todas los componentes con rosca, así como las ruedas y los ejes con el fin de garantizar que tengan una larga vida útil.
- El cuidado regular del cortacésped garantiza una prolongada vida útil, así como rendimiento del aparato, redundando todo ello en pro de la facilidad y eficiencia requeridas a la hora de cortar el césped. Limpiar el cortacésped empleando cepillos y trapos. No emplear ningún tipo de disolvente o agua para eliminar la suciedad acumulada.
- El componente más sometido al desgaste es la cuchilla. Comprobar regularmente el estado de la misma, así como que se halle bien sujeta. En caso de que la cuchilla esté desgastada, se ha de cambiar o afilar de inmediato. Si el cortacésped vibra en exceso, significa que la cuchilla no se halla bien equilibrada o que se ha deformado debido a los golpes. En este caso, la misma debe ser cambiada o reparada.
- No es preciso realizar el mantenimiento de otras piezas en el interior del aparato.

7.3 Cambiar la cuchilla

Por motivos de seguridad, le aconsejamos que una persona especializada y autorizada para ello efectúe el cambio de la cuchilla. ¡Atención! Ponerse guantes de trabajo. Emplear únicamente cuchillas originales, de no ser así, no se garantiza el funcionamiento correcto ni la seguridad del aparato.

Para cambiar la cuchilla, es preciso seguir los siguientes pasos:

1. Soltar el tornillo de fijación (véase fig. 19).
2. Retirar la cuchilla y sustituirla por una nueva.
3. Durante el montaje de la nueva cuchilla asegurarse de que lo hace en el sentido correcto. Las aspas de la cuchilla deben penetrar en el compartimento del motor (véase fig. 19). Los mandriles de sujeción deben coincidir con las perforaciones de la cuchilla.
4. A continuación, apretar el tornillo de fijación con la llave universal. El par debe ser de aprox. 25 Nm.

Cuando no se necesite usar más el cortacésped, es preciso someterlo a un control completo, eliminando todos aquellos residuos acumulados que se encuentren. Cuando se vuelva a emplear el cortacésped no olvidarse de comprobar el estado de la cuchilla. Ponerse en contacto con el departamento de reparaciones de nuestro servicio de atención al cliente. Utilizar únicamente piezas de recambio originales.

7.4 Pedido de piezas de recambio:

Al solicitar recambios se indicarán los datos siguientes:

- Tipo de aparato
- No. de artículo del aparato
- No. de identidad del aparato
- No. del recambio de la pieza necesitada.

Encontrará los precios y la información actual en www.isc-gmbh.info

Cuchilla de repuesto núm. art.: 34.054.85

8. Eliminación y reciclaje

El aparato está protegido por un embalaje para evitar daños producidos por el transporte. Este embalaje es materia prima y, por eso, se puede volver a utilizar o llevar a un punto de reciclaje. El aparato y sus accesorios están compuestos de diversos materiales, como, p. ej., metal y plástico.

Los aparatos defectuosos no deben tirarse a la basura doméstica. Para su eliminación adecuada, el aparato debe entregarse a una entidad recolectora prevista para ello. En caso de no conocer ninguna, será preciso informarse en el organismo responsable del municipio.

9. Almacenamiento y transporte

Almacenamiento

Guardar el aparato y sus accesorios en un lugar oscuro, seco, protegido de las heladas e inaccesible para los niños. La temperatura de almacenamiento óptima se encuentra entre los 5 y 30 °C. Guardar el aparato en su embalaje original.

Transporte

- Apagar el aparato y desenchufarlo del suministro de corriente antes de transportarlo.
- Poner los dispositivos de protección para el transporte (en caso de existir).
- Proteger el aparato contra daños y fuertes vibraciones, especialmente durante el transporte en vehículos.
- Asegurar el aparato para que no se resbale ni se vuelque.

10. Plan para localización de fallos

Fallo	Posibles causas	Solución
El motor no arranca	<ul style="list-style-type: none"> a) Condensador defectuoso b) Se han soltado las conexiones en el motor o condensador c) El aparato trabaja con césped crecido d) Chasis del cortacésped atascado la cuchilla funcione e) Enchufe de seguridad no puesto f) Batería puesta de forma incorrecta 	<ul style="list-style-type: none"> a) A través del taller del servicio técnico b) Mediante el taller de servicio técnico c) Arrancar sobre césped corto o sobre superficies ya cortadas; modificar eventualmente la altura de corte d) Limpiar el chasis para que correctamente e) Poner el enchufe de seguridad (ver 6.) f) Quitar la batería y volver a ponerla (ver 5.)
La potencia del motor disminuye	<ul style="list-style-type: none"> a) Césped demasiado crecido o húmedo b) Chasis del cortacésped atascado c) Cuchilla fuertemente gastada d) La potencia de la batería disminuye 	<ul style="list-style-type: none"> a) Corregir la altura de corte b) Limpiar chasis c) Cambiar cuchilla d) Comprobar la capacidad de la batería y, de ser necesario, cargarla (ver 5.)
Corte irregular	<ul style="list-style-type: none"> a) Cuchilla gastada b) Altura de corte incorrecta 	<ul style="list-style-type: none"> a) Cambiar o afilar cuchilla b) Corregir la altura de corte

Advertencia! ¡El motor lleva un guardamotor que lo desconecta en caso de sobrecarga y, tras una breve pausa de enfriamiento, vuelve a conectarlo de forma automática!

11. Indicación cargador

Estado de indicación		Significado y medida
LED rojo	LED verde	
Apagado	Parpadea	Listo para funcionamiento El cargador está conectado a la red y listo para el funcionamiento, la batería no está en el cargador
Encendido	Apagado	Carga El cargador carga la batería en modo rápido. Consultar el tiempo de carga necesario en el cargador. ¡Advertencia! En función de lo cargada que esté la batería, los tiempos de carga reales pueden diferir de los indicados.
Apagado	Encendido	La batería está cargada y está lista para utilizar. Después se cambia a carga lenta hasta que la batería esté completamente cargada. Para ello, dejar la batería en el cargador unos 15 minutos más. Medida: Sacar la batería del cargador. Desconectar el cargador de la red.
Parpadea	Apagado	Carga adaptada El cargador se encuentra en el modo de carga lenta. Por motivos de seguridad, en este modo la batería se carga con mayor lentitud y tarda más tiempo. Esto puede deberse a las siguientes causas: - Hace mucho tiempo que no se ha cargado la batería. - La temperatura de la batería no se encuentra dentro del rango óptimo. Medida: Esperar hasta que el proceso de carga haya finalizado, la batería puede seguir cargándose.
Parpadea	Parpadea	Fallo El proceso de carga ya no es posible. La batería está defectuosa. Medida: Está prohibido cargar una batería defectuosa. Sacar la batería del cargador.
Encendido	Encendido	Avería por temperatura La batería está demasiado caliente (p. ej. por radiación solar directa) o demasiado fría (por debajo de 0° C) Medida: Sacar la batería y guardarla durante 1 día a temperatura ambiente (aprox. 20° C).



Sólo para países miembros de la UE

No tirar herramientas eléctricas en la basura casera.

Según la directiva europea 2012/19/CE sobre aparatos usados electrónicos y eléctricos y su aplicación en el derecho nacional, dichos aparatos deberán recojerse por separado y eliminarse de modo ecológico para facilitar su posterior reciclaje.

Alternativa de reciclaje en caso de devolución:

El propietario del aparato eléctrico, en caso de no optar por su devolución, está obligado a reciclar adecuadamente dicho aparato eléctrico. Para ello, también se puede entregar el aparato usado a un centro de reciclaje que trate la eliminación de residuos respetando la legislación nacional sobre residuos y su reciclaje. Esto no afecta a los medios auxiliares ni a los accesorios sin componentes eléctricos que acompañan a los aparatos usados.

Sólo está permitido copiar la documentación y documentos anexos del producto, o extractos de los mismos, con autorización expresa de iSC GmbH.

Nos reservamos el derecho a realizar modificaciones técnicas

Información de servicio

En todos los países mencionados en el certificado de garantía disponemos de distribuidores competentes cuyos datos de contacto podrán consultar en dicho certificado. Dichos distribuidores están a su disposición para cualquier asunto relacionado con el servicio como reparación, suministro de piezas de repuesto y desgaste, o con respecto a los materiales de consumo.

Es preciso tener en cuenta, que las siguientes piezas de este producto se someten a desgaste natural o provocado por el uso o que se necesitan las siguientes piezas como materiales de consumo.

Categoría	Ejemplo
Piezas de desgaste*	Escobillas de carbón, Batería
Material de consumo/Piezas de consumo*	Cuchilla
Falta de piezas	

*¡no tiene por qué estar incluido en el volumen de entrega!

En caso de deficiencia o fallo, rogamos que lo registre en la página web www.isc-gmbh.info. Describa exactamente el fallo y responda siempre a las siguientes preguntas:

- ¿Ha funcionado el aparato en algún momento o estaba defectuoso desde el principio?
- ¿Le ha llamado algo la atención antes de surgir el fallo (indicio antes del fallo)?
- ¿Qué fallo de funcionamiento le parece que presenta el aparato (indicio principal)?
Describa ese fallo en el funcionamiento.

Certificado de garantía

Estimado cliente:

Nuestros productos están sometidos a un estricto control de calidad. No obstante, lamentaríamos que este aparato dejara de funcionar correctamente, en tal caso, le rogamos que se dirija a nuestro servicio de atención al cliente en la dirección indicada en la parte inferior de la presente tarjeta de garantía. Con mucho gusto le atenderemos también telefónicamente en el número de servicio indicado a continuación. Para hacer válido el derecho de garantía, proceda de la siguiente forma:

1. Estas condiciones de garantía van dirigidas exclusivamente a los consumidores, es decir, personas naturales que no desean emplear este producto en el marco de su actividad comercial ni autónoma. Estas condiciones de garantía regulan prestaciones adicionales de garantía que el fabricante abajo mencionado se compromete a otorgar, de manera adicional a la garantía legal, a los compradores de sus nuevos aparatos. Las prestaciones de garantía que le corresponden conforme a ley no se ven afectadas por la presente. Nuestra prestación de garantía es gratuita para usted.
2. La garantía se extiende exclusivamente a defectos en un aparato nuevo adquirido por usted del fabricante abajo mencionado, ocasionados por fallos de material o de producción, y está limitada, según nuestra elección, a la reparación de los defectos o al cambio del aparato.
Es preciso tener en consideración que nuestro aparato no está indicado para un uso comercial, industrial o en taller. Por lo tanto, no procederá un contrato de garantía cuando se utilice el aparato dentro del periodo de garantía en zonas industriales, comerciales o talleres, así como actividades similares.
3. Nuestra garantía no cubre:
 - Daños en el aparato ocasionados por la no observancia de las instrucciones de montaje o por una instalación no profesional, no observancia de las instrucciones de uso (como, p. ej., conexión a una tensión de red o corriente no indicada) o la no observancia de las disposiciones de mantenimiento y seguridad o por la exposición del aparato a condiciones anormales del entorno o por la falta de cuidado o mantenimiento.
 - Daños en el aparato ocasionados por aplicaciones impropias o indebidas (como, p. ej., sobrecarga del aparato o uso de herramientas o accesorios no homologados), introducción de cuerpos extraños en el aparato (como, p. ej., arena, piedras o polvo, daños producidos por el transporte), uso violento o influencias externa (como, p. ej., daños por caídas).
 - Daños en el aparato o en piezas del aparato provocados por el desgaste natural, habitual o producido por el uso.
4. El periodo de garantía es de 24 meses y comienza en la fecha de la compra del aparato. El derecho de garantía debe hacerse válido, antes de finalizado el plazo de garantía, dentro de un periodo de dos semanas una vez detectado el defecto. El derecho de garantía vence una vez transcurrido el plazo de garantía. La reparación o cambio del aparato no conllevará ni una prolongación del plazo de garantía ni un nuevo plazo de garantía ni para el aparato ni para las piezas de repuesto montadas. Esto también se aplica en el caso de un servicio in situ.
5. Para hacer efectivo su derecho a garantía, registre su aparato defectuoso en: www.isc-gmbh.info. Tenga a mano el recibo de compra o cualquier otro comprobante que acredite la compra del aparato nuevo. La garantía no cubre aquellos aparatos que se envíen sin el comprobante pertinente o sin la placa de identificación puesto que resulta difícil clasificarlos del modo correspondiente. Si nuestra prestación de garantía incluye el defecto aparecido en el aparato, recibirá de inmediato un aparato reparado o nuevo de vuelta.

Naturalmente, también solucionaremos los defectos del aparato que no se encuentren comprendidos o ya no se encuentren comprendidos en la garantía, en este caso contra reembolso de los costes. Para ello, envíe el aparato a nuestra dirección de servicio técnico.

Para piezas de desgaste, de repuesto y falta de piezas nos remitimos a las limitaciones de esta garantía conforme a la información de servicio de este manual de instrucciones.

Vsebina

1. Varnostni napotki
2. Opis naprave na obseg dobave
3. Predpisana namenska uporaba
4. Tehnični podatki
5. Pred uporabo
6. Uporaba
7. Čiščenje, vzdrževanje in naročanje nadomestnih delov
8. Odstranjevanje in ponovna uporaba
9. Skladiščenje in transport
10. Načrt iskanja napak
11. Prikaz polnilnika



Nevarnost! - Da bi zmanjšali tveganje poškodb, preberite navodila za uporabo!

Otroci naprave ne smejo uporabljati. Otroci morajo biti pod nadzorom, da se ne igrajo z napravo. Otroci naprave ne smejo čistiti ali vzdrževati. Naprave ne smejo uporabljati osebe z zmanjšanimi fizičnimi, čutnimi ali duševnimi sposobnostmi ali osebe, ki nimajo dovolj znanja ali izkušenj, razen če jih nadzira ali vodi odgovorna oseba.

Nevarnost!

Pri uporabi naprav je potrebno upoštevati nekaj varnostnih ukrepov, da bi preprečili poškodbe in materialno škodo. Zato skrbno preberite ta navodila za uporabo/varnostne napotke. Le-te dobro shranite tako, da boste imeli zmeraj pri roki potrebne informacije. Če bi napravo izročili drugim osebam, Vas prosimo, da jim izročite tudi ta navodila za uporabo/varnostne napotke. Ne prevzemamo nobene odgovornosti za nezgode ali škodo, ki bi nastale zaradi neupoštevanja teh navodil za uporabo in varnostnih napotkov.

1. Varnostni napotki

Odgovarjajoče varnostne napotke lahko preberete v priloženi knjižici!

Nevarnost!**Preberite varnostne napotke in navodila.**

Neupoštevanje varnostnih napotkov in navodil ima lahko za posledico električni udar, požar in/ali hude poškodbe. **Shranite vse varnostne napotke in navodila za kasnejšo uporabo.**

Obrazložitev napisov na napravi (glej sliko 20)

- 1 Pred začetkom uporabe si preberite navodila za uporabo.
- 2 Tretjim osebam ne dovolite na območje nevarnosti!
- 3 Previdnost! - Ostra rezila - pred popravili izvalcite varnostni vtič. Rezila se obračajo naprej tudi po izklopu motorja!
- 4 Napravo zaščitite pred dežjem in vlago
- 5 Zagotovljena moč zvoka
- 6 Akumulator pravilno odstranite

2. Opis naprave na obseg dobave**2.1 Opis naprave (Slika 1/2)**

1. Preklopni ročaj
2. Zgornji potisni ročaj
3. 2 držalo potisnega ročaja
4. Nosilni ročaj
5. Centralna nastavev višine košenja
6. Izmetna loputa
7. Košara za travo
8. Akumulator
9. Polnilnik
10. 2 kolesna pokrova zadaj
11. 2 kolesi zadaj
12. 2 sprejem prečnika

13. 4 podložke
14. 2 pritrdilna vijaka za zgornji potisni ročaj
15. Varnostni vtič
16. 2 vzmeti
17. 4 matice za zgornji in spodnji potisni ročaj s funkcijo hitrega vpetja
18. Sponke za pritrditev kabla
19. Lovilna košara, zgornja polovica ohišja
20. Lovilna košara, desni del ohišja
21. Lovilna košara, levi del ohišja
22. 2 razcepki
23. 2 podložki
24. Prikaz polnosti

2.2 Obseg dobave

S pomočjo opisanega obsega dobave preverite, ali je artikel popoln. Če deli manjkajo, se najkasneje v 5 delovnih dneh po nakupu izdelka obrnite na naš servisni center ali na prodajno mesto, kjer ste napravo kupili, in predložite račun. Upoštevajte preglednico garancijskih storitev ob koncu tega navodila.

- Odprite embalažo in previdno vzemite napravo iz embalaže.
- Odstranite embalažni material in embalažne in transportne varovalne priprave (če obstajajo).
- Preverite, če je obseg dobave popoln.
- Preverite morebitne poškodbe naprave in delov pribora, do katerih bi lahko prišlo med transportom.
- Po možnosti shranite embalažo do poteka garancijskega roka.

Nevarnost!

Naprava in embalažni material nista igrača za otroke! Otroci se ne smejo igrati s plastičnimi vrečkami, folijo in malimi deli opreme! Obstaja nevarnost zadušitve in zaužitja takšnih delov materiala!

- Akumulatorska kosilnica
- Originalna navodila za uporabo
- Varnostni napotki

3. Predpisana namenska uporaba

Kosilnica je primerna samo za zasebno uporabo na domačem vrtu in ljubiteljskem vrtičku.

Kosilnice za zasebno uporabo na domačem vrtu in ljubiteljskem vrtičku so kosilnice, ki se jih praviloma ne uporablja več kot 50 ur na leto in se uporablja za nego trate in travnatih površin, ne pa za uporabo na javnih površinah, v parkih, na športnih igriščih ali v kmetijstvu in gozdarstvu.

Pozor! Zaradi možnosti telesnih poškodb kosilnice ni dovoljeno uporabljati za obrezovanje grmov in živih mej, za rezanje in drobljenje vzpenjavk ali trave na strešnih zasaditvah ali v balkonskih loncih in za čiščenje (odsosovanje) poti ali kot drobilnik za sesekljanje odrezanih vej ali živih mej. Kosilnice prav tako ni dovoljeno uporabljati za ravnanje neravnih tal, npr. za odstranjevanje krtin.

Zaradi varnosti kosilnice ni dovoljeno uporabljati kot pogonski agregat za drugo delovno orodje in delovne nastavke kakršnekoli vrste, razen če to izdelovalec izrecno dovoli.

Ta stroj se lahko uporablja le v skladu z njegovo namembnostjo. Vsaka druga uporaba šteje kot nenamenska nedovoljena uporaba. Za kakršnekoli poškodbe ali škodo, ki bi nastale zaradi nedovoljene uporabe, nosi odgovornost uporabnik/upravljalca in ne proizvajalec.

Prosimo, da upoštevate, da naše naprave niso bile konstruirane za namene uporabe v obrtništvu ali industriji. Ne prevzemamo nobene odgovornosti, če je bila naprava uporabljena v obrtništvu ali industriji ter v podobnih dejavnostih.

4. Tehnični podatki

Število obratov v prostem teku: 3400 min⁻¹
 Zaščitni razred: III
 Teža: 14,3 kg
 Širina reza: 36 cm
 Prostornina lovilne vreče 40 litrov
 Nivo zvočnega tlaka L_{pA} 87 dB (A)
 Negotovost K_{pA} 3 dB (A)
 Nivo zvočne moči L_{WA} 90,4 dB (A)
 Negotovost K_{WA} 2,13 dB (A)
 Vibracija na prečniku: ≤ 2,5 m/s²
 Negotovost K 1,5 m/s²
 Nastavitev višine reza: ... 25-75 mm; 6-stopenjska
 Vrsta zaščite: IP21

2x litijeva-ionska baterija

Napetost: 18 V d.c.
 Kapaciteta: 4,0 Ah

2x polnilnik

Vhodna napetost: 200-250 V ~ 50-60 Hz
 Izhodiščna napetost: 20 V d.c.
 Izstopni tok: 3 A
 Zaščitni razred: II /

Omejite hrupnost in vibracije na minimum!

- Uporabljajte samo brezhibne naprave.
- Redno vzdržujte in čistite napravo.
- Vaš način dela prilagodite napravi.
- Ne preobremenjujte naprave.
- Po potrebi dajte napravo v preverjanje.
- Izključite napravo, ko je ne uporabljate.
- Uporabljajte rokavice.

Pozor!

Tudi, če delate s tem električnim orodjem po predpisih, zmeraj obstaja nekaj ostalih tveganj. Nastopijo lahko sledeče nevarnosti v zvezi s konstrukcijo in izvedbo tega električnega orodja:

1. Poškodbe pljuč, če ne uporabljate primerne protiprašne zaščitne maske.
2. Poškodbe sluha, če ne uporabljate primerne zaščite za ušesa.

Nevarnost!

To električno orodje proizvaja med delovanjem elektromagnetno polje. To polje lahko v nekaterih okoliščinah vpliva na aktivne ali pasivne medicinske vsadke. Za zmanjšanje nevarnosti resnih ali celo smrtnih poškodb priporočamo, da

se osebe z medicinskimi vsadki pred uporabo pripomočka posvetujejo s svojim zdravnikom in izdelovalcem medicinskega vsadka.

5. Pred uporabo

Kosilnica je ob dobavi demontirana. Pred uporabo kosilnice morate v celoti montirati potisni ročaj, zadnja kolesa in lovilno košaro. Dosledno upoštevajte navodila za uporabo in se ravnajte po slikah tako, da b o sestavljanje enostavno.

Montaža koles (slike 3a,b in 4)

Zadnja kolesa (poz. 11) natakните na os, kot prikazuje slika 3a. Nato potisnite podložko (poz. 23) na os in vse pritrdite s priloženo razcepko (poz. 22), kot prikazuje slika 3b. Nazadnje potisnite kolesna pokrova (poz. 10) na kolesa (slika 4).

Montaža potisnega ročaja (slike 5 do 9)

Najprej vzemite vzmet (poz. 16) in sprejem prečnika (poz. 12) ter ju natakните na predvideno os (slika 5). Glede na izvedbo so ti deli že montirani z matico s funkcijo hitrega vpenjanja. V tem primeru matico s funkcijo hitrega vpenjanja odstranite za nadaljnjo montažo. Sedaj postavite držalo potisnega ročaja (poz. 3) v sprejem prečnika (poz. 12) in ga pritrdite s funkcijo hitrega vpetja (poz. 17) (slika 6). Zgornji potisni ročaj (poz. 2) morate potisniti na držalo potisnega ročaja (poz. 3) in pritrditi, kot prikazuje slika 7. Nato pritrdite napeljavo motorja na potisni ročaj (poz. 18) z držali za kable (slika 8). Sedaj lahko izbirate višino prečnika od 93,5 -115,5 cm v 3 stopnjah (slika 9/poz. A).

Opomba!

Nastavitev prečnika je dovoljena le v označenem predelu.

Po potrebi obrnite zadevni vijak za hitro vpenjanje na navoju toliko nazaj, da bo mogoče ročaj za hitro vpenjanje (slika 9/pol. B) še vedno zložiti nazaj.

- Vodilni prečnik potisnite s funkcijo hitrega vpenjanja (slika 9) v zeleni položaj.

Opozorilo!

Na obeh straneh morate vedno nastaviti enako višino prečnika.

- Kabel poravnajte s sponkami za pritrditev kabla na vodilni prečki (slika 8).

Montaža lovilne košare (glejte slike 10 do 12)

Najprej sestavite levi del ohišja (poz. 21) in desni del ohišja (poz. 20), kot prikazuje slika 10. Nato natakните zgornji del ohišja (poz. 19) na že sestavljeni polovici (slika 11). Za vpetje lovilne košare morate motor izklopiti, rezila pa se več ne smejo vrteti. Z eno roko dvignite izmetno loputo (poz. 6) Z drugo roko držite lovilno košaro za ročaj in jo od zgoraj obesite (slika 12).

Prikaz stanja polnosti lovilne naprave

Lovilna naprava ima prikaz polnosti (slika 2/pol. 24) Ta se odpre z zračnim tokom, ki ga proizvaja kosilnica med delovanjem. Če se loputa med košnjo zapre, je lovilna vreča polna, zato jo izpraznite. Za brezhibno delovanje prikaza polnosti morajo biti luknje spodnje lopute vedno čiste in prehodne.

Nastavitev višine košenja

Opozorilo!

Višino košenja lahko nastavljate le ob ustavljenem motorju in izvlečenem varnostnem vtiču.

Praden začnete kositi preverite, ali so rezila topa in ali so pritrditveni pripomočki poškodovani. Topa in/ali poškodovana rezila zamenjajte, da ne pride do neuravnoteženosti. Pri tem preverjanju ustavite motor in izvlecite varnostni vtič.

Višino košnje nastavite kot sledi (glejte sliko 13):

1. Ročico (1) potisnite navzven.
2. Ročico (2) nastavite na zeleno višino košnje.
3. Spustite ročico (1) in preverite njen varni položaj v zaskočnem položaju.

Odčitavanje višine košnje

Višino košnje lahko nastavite med 25 in 75 mm v 6 stopnjah, kar lahko odčitate na skali (slika 14/D).

Montaža akumulatorja (slike 14)

Odprite pokrov akumulatorja. Nato oba akumulatorja natakните na sprejeme, kot prikazuje slika 14.

Opomba!

Uporabljajte le enako napolnjene akumulatorje, nikoli ne kombinirajte polnih in delno izpraznjenih akumulatorjev. Oba akumulatorja vedno sočasno polnite.

Manj poln akumulator določi čas, kolikor bo naprava delovala. Pred uporabo morata biti oba akumulatorja vedno do konca polna.

Zaprte pokrov akumulatorja in pazite, da pravilno zaskočite.

Polnjenje akumulatorja (slika 15)

1. Akumulatorski sklop vzemite iz naprave. Za to pritisnite na stransko zaskočni gumb (slika 16/poz. C).
2. Primerjajte, ali se omrežna napetost na tipski tablici ujema z omrežno napetostjo, ki je na voljo. Vključite vtič polnilnika (9) v zidno vtičnico. Zelena LED-dioda začne utripati.
3. Akumulator (8) potisnite na polnilnik (9).
4. V točki „Prikaz polnilnika“ najdete tabelo s pomeni prikaza LED-diod na polnilni napravi.

Med polnjenjem se lahko akumulator nekoliko ogreje. Vendar je to normalno.

Če polnjenje akumulatorskega sklopa ne bi bilo možno, Vas prosimo, da preverite,

- če je na vtičnici omrežna napetost,
- ali je kontakt na polnilnih kontaktih brezhiben.

Če polnjenje akumulatorskega sklopa ne bi bilo možno, Vas prosimo, da

- polnilnik
- in akumulatorski sklop pošljete naši servisni službi.

Zaradi dolge življenjske dobe akumulatorskega sklopa morate poskrbeti za pravočasno ponovno polnjenje LI akumulatorskega sklopa. To je potrebno v vsakem primeru, če opazite, da moč akumulatorske kosilnice peša. Akumulatorska kosilnica nikoli ne izprazni popolnoma. S tem poškodujete akumulatorski vložek!

Prikaz zmogljivosti akumulatorja (slika 16)

Pritisnite na stikalo za prikaz kapacitete akumulatorja (poz. A). Prikaz kapacitete akumulatorja (poz. B) signalizira stanje napoljenosti akumulatorja s 3 lučkami LED.

Vse 3 lučke LED svetijo:

Akumulator je do konca napolnjen.

2 ali 1 lučka LED sveti

Akumulator je še zadostno napolnjen.

1 lučka LED utripa:

Akumulator je prazen in ga napolnite.

Vse lučke LED utripajo:

Akumulator je bil globinsko izprazenjen in zato okvarjen. Okvarjenega akumulatorja več ne smete uporabljati in polniti!

6. Uporaba

Pozor!

Kosilnica je opremljena z varnostnim izklopom, ki prepreči nepooblaščen uporabo. Tik pred zagonom kosilnice vstavite varnostni vtič (slika 17/poz. 15) in ga ob prekinitvi ali koncu dela ponovno odstranite.

Pozor!

Za preprečitev nenamerne vklopa je kosilnica opremljena z blokado vklopa (slika 18/poz. 1), ki jo morate stisniti, preden lahko aktivirate stikalni ročaj (slika 18/poz. 2). Če stikalni ročaj izpustite, se kosilnica izklopi. Ta postopek nekajkrat izvedite, da boste povsem prepričani, da vaša naprava pravilno deluje. Pred popravili ali vzdrževalnimi deli na napravi se morate prepričati, da se nož ne obrača in da je varnostni vtič izvlečen.

Opozorilo! Ne odprite izmetne lopute, ko praznite lovilno napravo in ko motor še teče. Rotirajoče rezilo lahko povzroči poškodbe.

Izmetno loputo oz. lovilno košaro za travo vedno skrbno pritrdite. Pri odstranjevanju najprej ugasnite motor.

Vedno upoštevajte varnostno razdaljo, ki je podana z vodilnimi prečkami, med ohišjem rezil in uporabnikom. Pri košnji in spreminjanju smeri vožnje ob grmičju in na strminah bodite posebej previdni. Pazite na stabilnost in nosite čevlje s protizdrsnim, oprijemljivim podplatom in dolge hlače.

Vedno kosite prečno na strmino. Strmine z več kot 15° naklona zaradi varnosti s kosilnico ne smete kositi. Posebno previdni bodite pri premikanju nazaj in ko kosilnico vlečete. Nevarnost, da se spotaknete!

Napotki za pravilno košnjo

Pri košnji priporočamo prekrivajoč način dela. Kosite le z ostrimi, brezhibnimi rezili, da se travne bilke ne razcefrajo in trata ne postane rumena. Čisti rez košnje dosežete tako, da kosilnico vodite v kar najbolj ravnih vrstah. Pri tem se morajo vrste vedno za nekaj centimetrov prekrivati, da ne ostanejo nepokošene proge.

Čas uporabe akumulatorja in s tem površina, ki jo lahko obdelate z enim polnjenjem akumulatorja v kvadratnih metrih, je povečini odvisna od obstoječih lastnosti trate (npr. gostota, vlaga, dolžina, višina reza ...) in hitrosti košnje (tempa).

Za individualno prilagoditev površinske zmogljivosti priporočamo, da trato kosite pogosto in z večjo višino reza ter primerno hitrostjo. Pogosto vklapljanje in izklapljanje naprave med košnjo prav tako zmanjša obseg obdelave. Če čas delovanja akumulatorja (površina, ki jo lahko obdelate) kljub ukrepom ni zadovoljiva, lahko uporabite akumulator z večjo zmogljivostjo (Ah).

Kolikokrat je treba kositi je praviloma odvisno od hitrosti rasti trate. V glavni sezoni rasti (maj - junij) je treba kositi dvakrat, sicer enkrat na teden. Višina košnje naj bo praviloma 4 - 6 cm in znaša 4 - 5 cm do naslednje košnje. Če je trata bolj zrasla, ne naredite napake, da jo takoj pokosite na običajno višino. To trati škodi. Nikoli ne pokosite več kot polovice višine trate.

Spodnja stran ohišja kosilnice naj bo vedno čista; obvezno odstranite sprijeto travo. Sprijeta umazanija oteži postopek zagona, vpliva na kakovost košnje in izmet trave.

Na strminah kosite prečno na pobočje. Zdrs kosilnice lahko preprečite tako, da jo postavite poševno navzgor.

Izberite višino košnje glede na dejansko dolžino trate. Pokosite več prog, tako da naenkrat pokosite največ 4 cm trate.

Preden začnete preverjati rezila, ustavite motor. Ne pozabite, da se rezilo še nekaj časa obrača, ko motor izklopite. Rezila ne poskušajte ustaviti. Redno preverjajte, ali je rezilo pravilno pritrjeno, v dobrem stanju in nabrušeno. V nasprotnem primeru ga nabrusite ali zamenjajte. Če rezilo, ki se giba, tolče ob predmet, ustavite kosilnico in počakajte, da se rezilo povsem ustavi. Nato preverite stanje rezila in držala rezila. Poškodovane dele zamenjajte.

Takoj, ko ostanejo med košnjo na trati ostanki trave, morate izprazniti lovilno košaro. Pozor! Preden snamete lovilno košaro, ustavite motor in počakajte, da se rezilno orodje ustavi.

Za odstranitev lovilne košare primite izmetno loputo z eno roko, z drugo roko pa lovilno košaro snemite iz nosilnega ročaja. V skladu z varnostnim predpisom se izmetna loputa pri odstranitvi lovilne košare zapre in zapre zadnjo izmetno odprtino. Če ostanejo v odprtini ostanki trave, je za lažji zagon motorja smiselno, da kosilnico potegneta za približno 1 m nazaj.

Ostankov odrezane trave v ohišju in na delovnem orodju ne odstranite z roko ali nogo, temveč uporabite primerne pripomočke, npr. ščetko ali metlo.

Za zagotovitev dobrega pobiranja morate lovilno košaro in predvsem mrešico po uporabi očistiti od znotraj.

Lovilno košaro vpnite samo pri izklopljenem motorju in ustavljenem rezalnem orodju.

Izmetno loputo dvignite z eno roko in jo z drugo roko držite na ročaj ter vpnite od zgoraj.

7. Čiščenje, vzdrževanje in naročanje nadomestnih delov

Nevarnost!

Pred vsemi čistilnimi deli izvlecite varnostni vtič (slika 17).

7.1 Čiščenje

- Zaščitno opremo, zračne reže in ohišje motorja vzdržujte kar se le da v stanju brez prisotnosti prahu in umazanije. Napravo obrišite s suho krpo ali s komprimiranim zrakom pod nizkim pritiskom.
- Priporočamo, da napravo očistite neposredno po vsakem končanem delu.
- Redno čistite napravo z vlažno krpo in nekaj milnice. Ne uporabljajte nobenih čistilnih ali razredčilnih sredstev; le-ta lahko poškodujejo plastične dele naprave. Pazite na to, da ne pride voda v notranjost naprave. Vstop vode v električno napravo povečuje tveganje električnega udara.

7.2 Vzdrževanje

- Obrabljeni ali poškodovani rezila, nosilce rezil in zatiče naj v kompletu zamenja pooblaščen strokovnjak, da se ohrani centriranje.
- Kosilnice ne smete izpirati s tekočo vodo, zlasti ne pod visokim tlakom. Poskrbite, da so vedno čvrsto pritegnjeni vsi pritrdilni elementi (vijaki, matice itd.), da lahko s kosilnico vedno varno delate.
- Pogosto preverjajte, ali kaže naprava za prestrezanje trave znake obrabljenosti.
- Obrabljene ali poškodovane dele zamenjajte.
- Kosilnico hranite v suhem prostoru.
- Za dolgo življenjsko dobo morate vse vijačne dele, kolesa in osi čistiti in nato naoljiti.

- Redno vzdrževanje kosilnice ne zagotavlja samo dolge rabe in zmogljivosti, temveč tudi temeljito in preprosto košnjo trate. Kosilnico po možnosti čistite s krtačo ali krpo. Za odstranjevanje umazanije ne uporabljajte topil ali vode.
- Del, ki je najbolj izpostavljen obrabi, je rezilo. Redno preverjajte rezilo in njegovo pritrditev. Če je rezilo obrabljeno, ga takoj zamenjajte ali nabrusite. Če opazite prekomerne vibracije kosilnice, to pomeni, da rezilo ni pravilno centrirano ali da je zaradi udarcev deformirano. V tem primeru ga popravite ali zamenjajte.
- V notranjosti naprave ni nobenih delov, ki bi jih bilo potrebno vzdrževati.

7.3 Zamenjava rezila

Zaradi varnosti priporočamo, da rezilo zamenja pooblaščen strokovnjak. Pozor! Nosite delovne rokavice! Uporabljajte samo originalna rezila, saj sicer delovanje in varnost v določenih okoliščinah nista zagotovljena.

Za menjavo rezila ravnajte tako:

1. Odpustite pritrdilne vijake (glejte sliko 19).
2. Snemite rezilo in ga zamenjajte z novim.
3. Pri vgradnji novega rezila pazite na smer vgradnje rezila. Krilca rezila morajo štrleti v prostor za motor (glejte sliko 19). Sprejemni stožci se morajo ujemati z izseki v rezilu.
4. Nato spet pritegnite pritrdilne vijake. Pritezni moment naj znaša pribl. 25 Nm.

Ob koncu sezone izvedite splošno kontrolo kosilnice in odstranite vso nakopičeno umazanijo. Pred vsakim začetkom sezone obvezno preverite stanje rezila. Če morate kosilnico popraviti, se obrnite na naš servis. Uporabite samo originalne nadomestne dele.

7.4 Naročanje nadomestnih delov:

Pri naročanju nadomestnih delov je potrebno navesti naslednje navedbe:

- Tip naprave
- Art. številko naprave
- Ident- številko naprave
- Številka potrebnega nadomestnega dela

Aktualne cene in informacije najdete na spletni strani www.isc-gmbh.info

Št. artikla za nadomestna rezila: 34.054.85

8. Odstranjevanje in ponovna uporaba

Naprava se nahaja v embalaži, da ne bi prišlo do poškodb med transportom. Ta embalaža je surovina in s tem ponovno uporabna ali pa jo je možno reciklirati. Naprava in njen pribor sta izdelana iz različnih materialov kot npr. kovine in plastika. Okvarjene naprave ne sodijo med gospodinjske odpadke. Napravo odložite na ustreznem zbirališču, da bo pravilno odstranjena. Če ne poznate primernih zbirališč, se pozanimajte pri svoji občinski upravi.

9. Skladiščenje in transport

Skladiščenje

Napravo in opremo shranjujte v temnem in suhem prostoru, kjer ne zamrzuje in v katerega nimajo dostopa otroci. Optimalna skladiščna temperatura je med 5 °C in 30 °C. Orodje shranjujte v originalni embalaži.

Transport

- Pred transportom napravo izklopite in izvlecite varnostni vtič.
- Po potrebi namestite zaščitne naprave za transport.
- Napravo zaščitite pred poškodbami in močnimi tresljaji, ki nastajajo zlasti pri prevozu v vozilih.
- Napravo zavarujte, da ne bo zdrsnila ali se prekucnila.

10. Načrt iskanja napak

Napaka	Možni vzroki	Ukrep
Motor ne steče	a) kondenzator je okvarjen b) priključki na motorju ali kondenzatorju so odpuščeni c) naprava je v visoki travi d) ohišje kosilnice je zamašeno e) Varnostni vtič ni vtaknjen f) Akumulator ni pravilno vtaknjen	a) servisna delavnica b) servisna delavnica fc postavite na nizko travo ali že pokošeno površino; po potrebi spremenite višino košnje d) očistite ohišje, da rezilo prosto steče e) Vklonite varnostni vtič (glejte 6.) f) Odstranite akumulator in ga na novo vtaknite (glejte 5.)
Moč motorja popušča	a) previsoka ali vlažna trava b) ohišje kosilnice je zamašeno c) rezilo je močno obrabljeno d) Moč akumulatorja popušča	a) popravite višino košnje b) očistite ohišje c) zamenjajte rezilo d) Preverite moč akumulatorja in po potrebi akumulator napolnite (glejte 5.)
Nečist rez	a) izrabljeni noži b) napačna višina košnje	a) zamenjajte ali nabrusite rezilo b) popravite višino košnje

Opomba! Zaradi zaščite je motor opremljen s termostatskim stikalom, ki motor ob preobremenitvi izklopi, nato pa ga po kratki fazi hlajenja ponovno vklopi!

11. Prikaz polnilnika

Prikaz stanja		Pomen in ukrepi
Rdeča LED-dioda	Zelena LED-dioda	
Izklop	Utripa	Pripravljeno na uporabo Polnilnik je priključen na omrežje in pripravljen na uporabo, akumulator ni v polnilniku
Vklop	Izklop	Polnjenje Polnilnik polni akumulator v načinu hitrega polnjenja. Časi polnjenja so navedeni na polnilniku. Opozorilo! Dejanski časi polnjenja se lahko nekoliko razlikujejo od navedenih časov polnjenja glede na obstoječe stanje polnosti.
Izklop	Vklop	Akumulator je poln in pripravljen na uporabo. Nato se preklopi v blago polnjenje, dokler ni povsem poln. Akumulator pustite v polnilniku približno 15 minut dlje. Ukrep: Akumulator odstranite iz polnilnika. Polnilnik ločite od omrežja.
Utripa	Izklop	Prilagodilno polnjenje Polnilnik je v načinu pazljivega polnjenja. Akumulator se pri tem zaradi varnosti počasneje polni in potrebuje več časa. Vzroki so lahko naslednji: - Akumulatorja zelo dolgo niste polnili. - Temperatura akumulatorja ni v idealnem območju. Ukrep: Počakajte do konca postopka polnjenja, akumulator lahko kljub temu polnite naprej.
Utripa	Utripa	Napaka Postopek polnjenja ni mogoč. Akumulator je okvarjen. Ukrep: Okvarjenega akumulatorja več ne smete polniti. Akumulator odstranite iz polnilnika.
Vklop	Vklop	Motnja temperature Akumulator je prevroč (npr. neposredni sončni žarki) ali prehladen (pod 0 °C). Ukrep: Akumulator odstranite in ga za 1 dan shranite pri sobni temperaturi (pribl. 20 °C).



Samo za dežele EU

Električnega orodja ne mečite med gospodinjske odpadke!

V skladu z evropsko smernico 2012/19/EG o starih električnih in elektronskih napravah in v skladu z izvajanjem nacionalne zakonodaje morate ločeno zbirati izrabljena električna orodja in jih predati v okoljsko varno ponovno predelavo.

Reciklažna alternativa za poziv za vračanje:

Lastnik električne naprave je alternativno zavezan, da namesto vračanja sodeluje pri strokovno ustreznem recikliranju v primeru predaje lastnine. Staro napravo se lahko v ta namen tudi prepusti na odvzemnem mestu, ki izvaja odstranjevanje v smislu nacionalne zakonodaje o odstranjevanju takšnih odpadkov. To se ne nanaša na starim napravam priložene dele pribora in opreme brez električnih komponent.

Ponatis ali kakršnokoli razmnoževanje dokumentacije in spremljajočih papirjev o proizvodu, tudi po izvlečkih, je dovoljeno samo z izrecnim soglasjem ISC GmbH.

Pridržana pravica do tehničnih sprememb

Servisne informacije

V vseh državah, ki so navedene v garancijski listini, sodelujemo s kompetentnimi servisnimi partnerji, katerih kontakti so razvidni iz garancijske listine. Na voljo so vam za vse potrebne servisne storitve, kot so popravila, oskrba z nadomestnimi in obrabnimi deli ali oskrba s potrošnimi materiali.

Upoštevajte, da so nekateri deli tega izdelka izpostavljeni naravni obrabi zaradi uporabe oz. da so nekateri deli potrošni material.

Kategorija	Primer
Obrabni deli*	Ogljene ščetke, Akumulator
Obrabni material/ obrabni deli*	Rezilo
Manjkajoči deli	

* ni nujno, da je v obsegu dobave!

Pri pomanjkljivostih ali napakah vas prosimo, da napako prijavite na www.isc-gmbh.info. Napako kar najbolj natančno opišite in v vsakem primeru odgovorite na naslednja vprašanja:

Odgovorite na naslednja vprašanja:

- Je naprava nekoč delovala, ali je bila od vsega začetka okvarjena?
- Ste pred okvaro opazili kaj neobičajnega (simptom ali okvaro)?
- Kaj na napravi po vašem mnenju ne dela (glavni znak)?
Opišite to napačno delovanje.

Garancijska listina

Spoštovani uporabnik,
za naše izdelke izvajamo strogo končno kontrolo kakovosti. Če ta naprava kljub temu ne deluje brezhibno, to zelo obžalujemo in vas prosimo, da se obrnete na našo servisno službo na naslovu, ki je naveden na tej garancijski kartici. Z veseljem vam bomo svetovali tudi po telefonu na navedeni številki servisne službe. Za uveljavljanje garancijskih zahtevkov velja naslednje:

1. Ti garancijski pogoji so namenjeni izključno porabniku, tj. fizičnim osebam, ki tega izdelka ne bodo uporabljale za svojo obrt ali druge samostojne dejavnosti. Ti garancijski pogoji urejajo dodatne garancijske storitve, ki jih spodaj navedeni proizvajalec zagotavlja svojim kupcem novih naprav dodatno k zakonskemu jamstvu. Ta garancija ne vpliva na vaše zakonske garancijske zahtevke. Naše garancijske storitve so za vas brezplačne.
2. Garancijske storitve se nanašajo izključno na pomanjkljivosti na novih napravah zgoraj navedenega proizvajalca, ki ste jih kupili, in so posledica materialnih ali tovarniških napak, in ki jih po lastni presoji odpravimo na tej napravi ali napravo nadomestimo z drugo.
Prosimo, upoštevajte, da naše naprave niso bile zasnovane za uporabo v poklicu, obrti ali za poklicno uporabo. Garancijska pogodba tako ne nastane, če napravo v garancijskem obdobju uporabljate za v obrtnih, rokodelskih ali industrijskih obratih ali če je bila izpostavljena obremenitvam, ki so temu enakovredna.
3. Iz garancije so izvzeti:
 - Škoda na napravi, ki je nastala zaradi neupoštevanja navodil za montažo ali zaradi nestrokovne inštalacije, neupoštevanja navodil za uporabo (kot npr. s priključitvijo na napačno omrežno napetost ali vrsto toka), neupoštevanja navodil za vzdrževanje in varnostnih določil ali zaradi izpostavitve naprave nenormalnim okoljskim pogojem ali zaradi neustrezne nege in vzdrževanja.
 - Škoda na napravi, ki je nastala zaradi nenamenske ali nestrokovne uporabe (npr. zaradi preobremenitve naprave ali uporabe v orodjih ali opremi, za katera ni odobrena), vdor tujkov v napravo (npr. peska, kamnov ali prahu, poškodb pri transportu), uporabe sile ali zunanje sile (npr. poškodbe pri padcih).
 - Škode na napravi ali delih naprave, ki je nastala kot posledica uporabe oz. običajne ali drugačne obrabe.
4. Garancijsko obdobje traja 24 mesecev in se začne z datumom nakupa naprave. Garancijske zahtevke je treba uveljaviti pred potekom garancijskega obdobja v roku dveh tednov, ko opazite okvaro. Uveljavljanje garancijskih zahtevkov po poteku garancijskega obdobja je izključeno. Popravilo ali menjava naprave ne podaljša garancijskega obdobja, niti ne predstavlja začetka novega garancijskega obdobja za storitev, izvedeno na napravi ali za morebitne vgrajene nadomestne dele. To velja tudi pri servisih na kraju samem.
5. Za uveljavljanje vašega garancijskega zahtevka okvarjeno napravo prijavite na: www.isc-gmbh.info. Pripravite račun ali drugo dokazilo o vašem nakupu nove naprave. Naprave, poslane brez ustreznega dokazila ali tipske tablice, so izključene iz garancijskih storitev, saj jih ni možno uvrstiti. Če je okvara zajeta v naših garancijskih storitvah, boste takoj prejeli popravljeno ali novo napravo.

Seveda bomo proti plačilu z veseljem odpravili tudi okvare na napravi, ki v garancijski obseg ne sodijo ali ne sodijo več. Napravo nam pošljite na spodaj naveden naslov servisa.

Opozarjamo na omejitve v okviru te garancije za obrabne, potrošne in manjkajoče dele v skladu s servisnimi informacijami, opisanimi v teh navodilih za uporabo.

Tartalomjegyzék

1. Biztonsági utasítások
2. A készülék leírása és a szállítás terjedelme
3. Rendeltetésszerű használat
4. Technikai adatok
5. Beüzemeltetés előtt
6. Kezelés
7. Tisztítás, karbantartás és pótalkatrészmegrendelés
8. Megsemmisítés és újrahasznosítás
9. Tárolás és szállítás
10. Hibakeresési terv
11. A töltőkészülék kijelzése



Veszély! - Sérülés veszélyének a lecsökkentéséhez olvassa el a használati utasítást

Ezt a készüléket nem szabad gyerekeknek használniuk. Gyerekeket felül kellene ügyelni azért, hogy ne játszanak a készülékkel. Tisztítást és karbantartást nem szabad gyerekek által elvégeztetni. A készüléket nem szabad olyan személyeknek használni akik csökkentett fizikai, érzéki vagy szellemi képességgel rendelkeznek vagy olyan személyeknek akik nem rendelkeznek elég tudással vagy tapasztalattal, kivéve ha egy felelős személy felügyeli vagy irányítja őket.

Veszély!

A készülékek használatánál, a sérülések és a károk megakadályozásának az érdekében be kell tartani egy pár biztonsági intézkedést. Ezért ezt a használati utasítást / biztonsági utasításokat gondosan átolvasni. Őrizze ezeket jól meg, azért hogy mindenkor a rendelkezésére álljanak az információk. Ha más személyeknek adná át a készüléket, akkor kérjük kézbesítse ki vele együtt ezt a használati utasítást / biztonsági utasításokat is. Nem vállalunk felelőséget olyan balesetekért vagy károkért, amelyek ennek az utasításnak és a biztonsági utasításoknak a figyelmen kívül hagyásából keletkeznek.

1. Biztonsági utasítások

A megfelelő biztonsági utasítások a mellékelt füzetekben találhatóak!

Veszély!

Olvason minden biztonsági utalást és utasítást el. A biztonsági utalások és utasítások betartásán belüli mulasztások következménye áramcsapás, tűz és/vagy nehéz sérülések lehetnek. **Őrizze meg a biztonsági utalásokat és utasításokat a jövőre nézve.**

A készüléken található tájékoztató tábla magyarázata (20-ös kép)

1. A beüzemeltetés előtt elolvasni a használati utasítást!
2. Tartson más személyeket a veszélyeztetett körön kívül!
3. Vigyázat! – Éles vágókések – gondozási munkák előtt kihúzni a biztonsági csatlakozót. A motor kikapcsolása után a vágókések tovább forognak!
4. Óvnia a készüléket eső és nedvesség elől
5. Garantált hangtelyesítményszint
6. Az akkut szakszerűen megsemmisíteni.

2. A készülék leírása és a szállítás terjedelme**2.1 A készülék leírása (képek 1/2)**

1. Kapcsolófül
2. Felülső tolófül
3. 2 tolófül tartó
4. Hordozó fogantyú
5. Központi vágásmagasság elállítás
6. Kidobó csapóajtó
7. Fűfelfogó kosár
8. Akku
9. Töltőkészülék
10. 2 keréksapka hátul
11. 2 kerék hátul
12. 2 nyélbefogó
13. 4 alátétkorong
14. 2 rögzítőcsavar a felülső tolófülhöz
15. Biztonsági csatlakozó
16. 2 rugó
17. 4 anya a felülső és az alsó gyorszorító funkciók tolófülhöz
18. Kábelrögzítő kapcsok
19. Felfogó kosár, felülső gépházrész
20. Felfogó kosár, jobboldali gépházrész
21. Felfogó kosár, baloldali gépházrész
22. 2 sasszeg
23. 2 alátétkorong
24. Töltésállapot kijelzése

2.2 A szállítás terjedelme és kicsomagolás (2-es kép)

Kérjük a leírt szállítási terjedelem alapján leellenőrizni a cikk teljességét. Hiányzó részek esetén forduljon a cikk vásárlása után legkésőbb 5 munkanapon belül egy érvényes vásárlási igazolás felmutatása mellett a szervízközponthoz vagy a eladóhelyhez, ahol vette a készüléket. Kérjük vegye ehhez figyelembe az utasítás végén a szervíz-információkban található szavatossági táblázatot.

- Nyissa ki a csomagolást és vegye ki óvatosan a készüléket a csomagolásból.
- Távolítsa el a csomagolási anyagot valamint a csomagolási- / és szállítási biztosítékot (ha létezik).
- Ellenőrizze le, hogy teljes a szállítás terjedelme.
- Ellenőrizze le a készüléket és a tartozékrészeket szállítási károkra.
- Ha lehetséges, akkor őrizze meg a csomagolást a garanciaidő lejáratának a végéig.

Veszély!

A készülék és a csomagolási anyag nem gyerekjáték! Nem szabad a gyerekeknek a műanyagtasakokkal, foliákkal és aprórészekkel játszaniuk! Fennáll a lenyelés és a megfulladás veszélye!

A szállítás terjedelme

- Akkus-fűnyírógép
- Eredeti üzemeltetési útmutató
- Biztonsági utasítások

3. Rendeltetészerű használata

A fűnyírógép, házi- és hobbykerti privát használatra alkalmas.

Olyan kerti fűnyírógépeket tekintünk házi- és hobbykerti, amelyeknek az évi használata rendszeresen nem haladja meg az 50 órát és elsősorban a fű- és pázsitfelületek ápolására vannak használva, nem pedig a nyilvános parkosított területekre, parkokra, sporthelyekre valamint a mező- és az erdőgazdaságban.

Figyelem! A kezelő testi veszélyeztetése miatt nem szabad a fűnyírógépet bokrok, sövények és bozótok trimmelésére, valamint a tetői beültetések vagy a balkoni virágládákban levő kúszónövények és fűvek vágására és aprítására valamint a járdák tisztítására (leszívás) úgymint rotációs szárzúzóként az ágak és a sövénydarabok eldaráolásánál. Továbbá nem szabad a fűnyírógépet motorkapaként használni és nem szabad használni a talajemelkedés elegyengetéséhez, mint például vakondtúrás.

Biztonsági okokból nem szabad a fűnyírógépet más munkaszámok és bármilyen fajta egyéb szerszámkészletek meghajtó aggregátumaként használni, kivéve ha ezek a gyártó által kifejezetten engedélyezve vannak.

A készüléket csak rendeltetése szerint szabad használni. Ezt túlhaladó bármilyen használat, nem számít rendeltetészerűnek. Ebből adódó bármilyen kárért vagy bármilyen fajta sérülésért a használó ill. a kezelő felelős és nem a gyártó.

Kérjük vegye figyelembe, hogy a készülékeink rendeltetésük szerint nem az ipari, kézműipari vagy gyári használatra lettek konstruálva. Nem vállalunk szavatosságot, ha a készülék ipari,

kézműipari vagy gyári üzemek területén valamint egyenértékű tevékenységek területén van használva.

4. Technikai adatok

Motorfordulatszám:3400 perc⁻¹
 Érintésvédelmi osztály:III
 Súly: 14,3 kg
 Vágásszélesség:36 cm
 Fűfelfogó kosár űrtartalom:40 liter
 Hangnyomásszint L_{pA} : 87 dB(A)
 Bizonytalanság K_{pA} : 3 dB(A)
 Hangteljesítményszint LWA: 90,4 dB(A)
 Bizonytalanság K_{WA} : 2,13 dB(A)
 Vibráció a nyélen a_h : ≤ 2,5 m/s²
 Bizonytalanság K: 1,5 m/s²
 Vágásmagasság elállítás:
 25-75 mm; 6-fokozatban
 Védelmi osztály: IP21

2x Li-Ion akku

Feszültség: 18 V d.c.
 Kapacitás: 4,0 Ah

2x Töltőkészülék

Bemeneti feszültség: 200-250 V ~ 50-60 Hz
 Kimeneteli feszültség: 20 V d. c.
 Kimeneteli áram: 3,0 A
 Érintésvédelmi osztály: II/

Csökkentse le a zajkibocsátást és a vibrálást egy minimumra!

- Csak kifogástalan készülékeket használni.
- A készüléket rendszeresen karbantartani és megtisztítani.
- Illessze a munkamódját a készülékhez.
- Ne terhelje túl a készüléket.
- Hagyja adott esetben leellenőrizni a készüléket.
- Kapcsolja ki a készüléket, ha nem használja.
- Hordjon kesztyűket.

Vigyázat!**Fennmaradt rizikók**

Akkor is ha előírás szerint kezeli az elektromos szerszámot, mégis maradnak fennmaradó rizikók. Ennek az elektromos szerszámoknak az építésmódjával és kivitelével kapcsolatban a következő veszélyek léphetnek fel:

1. Tüdőkárok, ha nem visel megfelelő porvédőmaszkot.
2. Hallás károsodás, ha nem visel megfelelő zajcsökkentő fülvédőt.

Veszély!

Ez az elektromos szerszám az üzem ideje alatt elektromos teret hoz létre. Ez a tér bizonyos körülmények közt befolyásolhatja az aktív és a passzív orvosi implantátumokat. A komoly és halálos sérülések veszélyének a lecsökkentéséhez, azt ajánljuk, hogy orvosi implantátumokkal rendelkező személyek a gép kezelése előtt konzultálják az orvosukat vagy az orvosi implantátum gyártóját.

5. Beüzemeltetés előtt

A fűnyírógép leszállításkor szét van szerelve. A komplett tolófülnek, a hátulsó kereknek és a felfogó kosárnak már a fűnyírógép használata előtt fel kell szerelve lennie. Kövesse lépésről lépésre a használati utasítást és igazódjon a képek szerint, azért hogy egyszerű legyen az összeszerelés.

A kerek felszerelése (képek 3a,b és 4)

Vegye a hátulsó kerekeket (poz. 11) és dugja őket a 3a képen mutatottak szerint a tengelyre rá. Azután tolja az alátétkorongot a tengelyre (poz. 23) és rögzítse a 3b kép szerint mindent a mellékelt sasszeggel oda (poz. 22). Legutolsóként nyomja fel a kerekre (4-es kép) a keréksapkákat (poz. 10).

A tolófül felszerelése (képek 5-től - 9-ig)

Legelőször vegye a rugót (poz. 16) és a nyélbefogót (poz. 12) és dugja be őket az arra előrelátott tengelybe (5-ös kép). A kivitelezéstől függően ezek a részek már előre fel vannak szerelve a gyorszorítás funkció anyával együtt. Ebben az esetben távolítsa el a gyorszorítás funkció anyát a további felszereléshez. Most be lesz állítva a tolófültartó (poz. 3) a nyélbefogóba (poz. 12) és a gyorszorító funkcióval (poz. 17) beszorítva (6-os kép). A felülső tolófült (poz. 2) fel kell tolni a tolófültartóra (poz. 3) és a 7-es képen mutatottak szerint odaerősíteni. Ezután még oda kell rögzíteni a tolófülön a motorvezeték (8-es kép) a kábeltartókkal (poz. 18). Most 93,5-től – 115,5 cm-ig, 3 fokozatban választhatja ki a nyélmagasságot (9-es kép/poz. A).

Utasítás!

A nyélellállítás csak a jelzet téren belül engedélyezett.

Szükség esetén a meneten annyira vissza csavarja a megfelelő gyorszorítót, hogy a gyorszorító kart (9-es kép/poz. B) azután még hátra lehessen hajtani.

- Nyomja a vezetőnyélt a gyorszorító funkcióval (9-ös kép) a kívánt állásban feszesre.

Figyelmeztetés!

Mind a két oldalon ugyanazt a nyélmagasságot kell beállítani.

- Igazítsa ki a vezetőnyélen a kábelrögzítőkapcsok által a kábelt (8-es kép).

A felfogó kosár felszerelése (lásd a 10-től - 12-ig levő képeket)

Először a 10-es képen mutatottak szerint összeszedni a baloldali gépházfelet (poz. 21) és a jobboldali gépházfelet (poz. 20). Azután rádugni a felülső gépházfelet (poz. 19) a már összeszerelt felekre (11-es kép). A felfogó kosár beakasztásához le kell kapcsolni a motort és a vágókésnek nem szabad forognia. A kidobó csapóajtót (poz. 6) megemelni az egyik kézzel. A másik kézzel a fogantyúnál tartani a felfogó kosarat és felülről beakasztani (12-as kép).

Töltésállás kijelző felfogó berendezés

A felfogó berendezés egy töltésállás kijelzővel (2-es ábra/poz. 24) rendelkezik. Ez a fűnyírógép üzem alatt létrehozott légáram által nyílik ki. Ha a fűnyírás ideje alatt becsapódik a csapóajtó, akkor tele van a felfogó berendezés és ki kellene üríteni. A töltésállásjelző kifogástalan működéséhez a csapóajtó alatti lyukaknak mindig tisztáknak és áteresztőknek kell lenniük.

A vágási magasság elállítása

Figyelem!

A vágási magasságot csak kikapcsolt készülék és kihúzott biztonsági csatlakozó mellett szabad elvégezni.

Mielőtt elkezdené nyírni a fűvet, ellenőrizze le, hogy nem-e tompa a vágószerszám és hogy a rögzítő eszközök nem e sérültek. Cserélje ki a tompa és / vagy sérült vágószerszámokat, azért hogy ne hozzon egy kiegyensúlyozatlanságot létre. Ennél a vizsgálatnál leállítani a motort és kihúzni a biztonsági csatlakozót.

A vágási magasság elállítását a következő képen kell elvégezni (lásd a 13-es képet):

1. Kifelé nyomni a kart (1).

2. A kívánt vágási magasságra állítani a kart (2).
3. Elengedni a kart (1) és leellenőrizni biztos ülését az arretálásban.

A vágási magasság leolvasása

A vágási magasság 25-től -75 mm-ig 6 fokozatban állítható be és le lehet olvasni a skálán (14-es kép/D).

Az akku feltöltése (kép 14)

Nyissa ki az akku fedelét. Akkor mind a két akkut a két akkunak teljesen fel kell töltnie. A fedél lehajtása által bezárni az akkufedelet és ügyelni a helyes bereteselésre.

Utasítás!

Csak egyforma töltésállapotú akkukat használni, ne kombináljon sohasem teli és félig töltni akkukat egymással. Mindig mind a két akkut egyszerre feltölteni.

A gyengébb töltésállású akku határozza meg a készülék futási idejét. Az üzem előtt mindig mind a két akkunak teljesen fel kell töltnie. A fedél lehajtása által bezárni az akkufedelet és ügyelni a helyes bereteselésre.

Az akku feltöltése (kép 15)

1. Kivenni az akku-csomagot a készülékből. Ehhez nyomni az oldali reteszelő taszteret (16-es kép/C).
2. Hasonlítsa össze, hogy a típustáblán megadott hálózati feszültség, megegyezik-e a fennálló hálózati feszültséggel. Dugja a töltőkészülék (9) hálózati csatlakozóját a dugaszoló aljzatba. Pislogni kezd a zöld LED.
3. Dugja a töltőkészülék (9) az akkut (8).
4. „A töltőkészülék kijelzése” alatti pontban egy táblázat található a töltőkészüléken levő LED jelzések jelentéseivel.

A töltés ideje alatt valamennyire felmelegedhet az akku. De ez normális.

Ha az akku-csomag töltése nem lenne lehetséges, akkor kérjük vizsgálja meg,

- hogy a hálózati aljzatban van-e hálózati feszültség
- hogy a töltőkontaktusokon kifogástalan-e a kontaktus.

Ha az akku-csomag töltése még mindig nem lehetséges, akkor kérjük,

- a töltőkészüléket
- és az akku-csomagot

a vevőszolgálatunkhoz beküldeni.

Az akku-csomag hosszú élettartamának az érdekében gondoskodnia kellene az akku-csomag időbeni újbóli feltöltéséről. Ez minden esetben akkor szükséges, ha megállapítaná, hogy a készülék teljesítménye alábbhagy. Ne merítse ki sohasem teljesen az akku-csomagot. Ez az akku-csomag defektusához vezet!

Akku-kapacitás jelző (16-as kép)

Nyomja meg az akku-kapacitás jelző (poz. A) kapcsolóját. Az akku-kapacitáskijelző (poz. B) a 3 LED által szignalizálja az akku töltésállapotát.

Mind a 3 LED világít:

Az akku teljesen fel van töltnie.

2 vagy 1 LED világít:

Az akku elegendő fennmaradt töltéssel rendelkezik.

1 LED pislog:

Üres az akku, tölts fel az akkut.

Minden LED pislog:

Az akku mélyen lemerült és defektus. Egy defektus akkut nem szabad többet használni és nem szabad többet tölteni!

6. Kezelés

Vigyázat!

A fűnyírógép egy biztonsági kapcsolóval van felszerelve, azért hogy megakadályozza a jogosulatlan használatot. Közvetlenül a fűnyírógépnek az üzembevétele előtt betenni a biztonsági csatlakozót (17e-es kép/poz. 15) és minden megszakításnál vagy a munka befejezésénél ismét eltávolítani a biztonsági csatlakozót.

Figyelem!

Ahhoz hogy elkerülje az akaratlan bekapcsolást, a fűnyírógép egy bekapcsolás elleni zárral van felszerelve (18-es kép/poz. 1), amelyet le kell nyomni, mielőtt a kapcsolótasztereket (18-es kép/poz. 2) aktiválni lehetne. Ha elengedi a kapcsolótasztereket, akkor ki lesz kapcsolva a fűnyírógép. Végezze el egy párszor ezt az eljárást, azért hogy biztos legyen benne, hogy a készülék helyesen működik. Mielőtt javításokat vagy karbantartási munkákat végezne el a készüléken, meg kell bizonyosodnia arról, hogy a kés nem forog és hogy ki van húzva a biztonsági csatlakozó.

Figyelmeztetés! Ha kiüríti a felfogó berendezést és még fut a gép, akkor ne nyissa ki sohasem a kidobáló csapóajtót. A forgó kés sérülésekhez vezethet.

A kidobáló csapóajtót és a fűfelfogó zsákot mindig gondosan felerősíteni. Mielőtt eltávolítaná kikapcsolni a motort.

Állandóan be kell tartani a késgépház és a kezelő között a vezetőkbelek által megadott biztonsági távolságot. Különös óvatosság ajánlatos a cserjéknél valamint lejtőknél fűvágásnál és a menettirány változtatásnál. Ügyeljen egy biztos állásra, hordjon nem csúszós, tapadós talpú lábbelit és hosszú nadrágot.

A lejtőhöz mindig keresztbe vágni a fűvet. 15 fokú dőlésen felüli lejtőknél biztonsági okokból nem szabad a fűnyírógéppel vágni a fűvet.

Legyen különösen óvatos a hátrafelé való mozgásnál és a fűnyírógép húzásánál. Megbotlás veszélye!

Utasítások a helyes fűnyíráshoz

A fűnyírásnál egy átfedő munkamódszer ajánlatos.

Csak éles, kifogástalan késekkel vágni, azért hogy ne rojtosodjon ki a fűszár és ne sárguljon meg a pázsit.

Egy tiszta vágáskép elérése érdekében a fűnyírógépet lehetőleg egyenes pályákon vezetni. Ennél ezeknek a pályáknak mindig egy pár centiméterre fedniük kell egymást, azért hogy ne maradjonak csíkok állva.

Az akku futási ideje, és azáltal az egy akkutöltéssel lehetséges felületteljesítmény négyzetméterben, az nagyrésztben a fennálló pázsittulajdonságoktól (mint például sűrűség, nedvesség, hosszúság, vágási magasság ...) és a nyírási sebességtől (lépéstempótól) függ. Az individuális felületteljesítményhez való hozzáillesztéshez ajánlatos a fűvet többször, magasabb vágási magassággal és egy megfelelő sebességgel nyírni. A készüléknek a nyírási folyamat ideje alatti sűrű be- és kikapcsolása úgyszintén lecsökkenti a felületteljesítményét. Ha az akku-futási ideje (felületteljesítmény) a fenti intézkedések ellenére sem lenne kielégítő, akkor egy magasabb kapacitású (Ah) akkukkal segíthet ezen.

Hogy milyen sűrűn kell nyírni a fűvet, az alapjában véve a fű növényi sebességétől függ. A fő növényi időszakban (május-június) kétszer hetente, különben egyszer hetente. A vágási magasságnak 4 – 6 cm között kell lennie és a növénynek 4 – 5 cm között a következő vágásig. Ha egyszer hosszabban nőtt volna, akkor utána ne tegye azt a hibát, hogy azonnal visszavágja a normális magasságra. Ez káros a fűre. Ne vágja akkor sohasem a fű magasságnak több mint a felét vissza.

Tartsa a fűnyírógépház alsó oldalát mindig tisztán és távolítsa okvetlenül el a fűlerakódásokat. Lerakódások megnehezítik az indítási folyamatot, befolyások a vágási minőséget és a fűkidobálást.

Lejtőknél a vágási pályát a lejtőhöz keresztbe kell fektetni. A fűnyírógépnek a lecsúszását felé felé levő ferdeállítással lehet megakadályozni. A meglévő fűhosszúság szerint választani ki a vágási magasságot. Végezzen több átmenetet el, úgyhogy egyszerre maximálisan 4 cm fűvet vágjon le.

Mielőtt bármilyen ellenőrzést végezne el a késen, leállítani a motort. Gondoljon arra, hogy a kés a motor kikapcsolása után még egy pár másodpercig utánforog. Ne próbálja meg sohasem megállítani a kést. Ellenőrizze rendszeresen le, hogy a kés helyesen van e felerősítve, hogy jó állapotban van és jól meg van köszörülve. Ellenkező esetben, megköszörülni vagy kicserélni. Ha a mozgásban levő kés rácsapódik egy tárgyra, akkor kapcsolja ki a fűnyírógépet és várja meg amíg a kés teljesen le nem állt. Ellenőrizze azután le a kés és a késtartó állapotát. Ha ezek meg lennének sérülve akkor ki kell őket cserélni.

A felfogó kosarat azonnal ki kell üríteni miután a fűnyírás közben fűmaradékok maradnak fekvé. Figyelem! A felfogó kosár levétele előtt kikapcsolni a motort és megvárni a vágószerszám nyugalmi állapotát.

A felfogó kosár levételéhez az egyik kézzel megemelni a kidobáló csapóajtót, a másik kézzel a felfogó kosarat a hordozó fogantyúnál fogva kivenni. A biztonsági előírásnak megfelelően a felfogó kosár kiakasztása után becsapódik a kidobáló csapóajtó és bezárja a hátulsó kidobáló nyílást. Ha ennél fűmaradékok maradnak lógva a nyílásban, akkor a motor könnyebb indításához célszerű, a fűnyírógépet körülbelül 1 m-re hátrahúzni.

Ne távolítsa el kézzel vagy lábbal a fűnyírógépházban és a dolgozószerszámon levő vágási javmaradékokat, hanem használjon megfelelő segédeszközöket, mint például keféket vagy kézi seprűket.

A jó összegyűjtés garantálásához a használat után belülről meg kell tisztítani a felfogó kosarat.

A felfogó kosarat csak kikapcsolt motornál és nyugalmi állapotban levő vágószerszámoknál beakasztani.

Az egyik kézzel megemelni a kidobáló csapóajtót és a másik kézzel a fogantyúnál fogva tartani a felfogó kosarat és felülről beakasztani.

7. Tisztítás, karbantartás és pótalkatrészmegrendelés

Veszély!

Minden tisztítási munkálatok előtt kihúzni a biztonsági csatlakozót (17e-es ábra).

7.1 Tisztítás

- Tartsa a védőberendezéseket, szellőztető réseket és a motor gépházat annyira por- és piszokmentesen, amennyire csak lehet. Dörzsölje le a készüléket egy tiszta posztóval vagy pedig fújja ki alacsony nyomás alatt sűrített levegővel.
- Azt ajánljuk, hogy minden használat után azonnal tisztítsa ki a készüléket.
- A készüléket rendszeresen egy nedves posztóval és egy kevés kenőszappannal megtisztítani. Ne használjon tisztító vagy oldó szereket; ezek megtámadhatják a készülék műanyagrészeit. Ügyeljen arra, hogy ne kerülhessen víz a készülék belsejébe. Víznek az elektromos készülékbe való behatolása megnöveli az áramütés rizikóját.

7.2 Karbantartás

- Az elkopott vagy sérült késeket, késhordókat és csapszegeket készletenként kell egy feljogosított szakember által kicseréltetni, azért hogy megtartsa a kiegyensúlyozottságot.
- A fűnyírógépet nem szabad folyó vízzel, különösen nem magas nyomás alatt levővel tisztítani. Gondoskodjon arról, hogy minden rögzítőegység (csavarok, anyák stb.) mindig feszesen meg legyenek húzva úgy, hogy biztosan tudjon dolgozni a fűnyírógéppel.

- Ellenőrizze sűrűbben le a fűfelfogóberendezést elkopás jeleire.
- Elkopott vagy károsult részeket kicserélni.
- Tárolja a fűnyírógépet egy száraz teremben.
- Egy hosszú élettartam érdekében minden csavarrészt valamint kereket és tengelyt meg kellene tisztítani és utána pedig megolajozni.
- A fűnyírógép rendszeres ápolása nem csak egy hosszú tartósságot és teljesítményképességet biztosít, hanem a pázsitjának a gondos és egyszerű fűnyírásához is hozzájárul. Ha lehetséges, akkor a fűnyírógépet egy kefével vagy egy ronggyal tisztítani meg. Ne használjon oldószereket vagy vizet a piszok eltávolítására.
- A kopásnak legjobban kitett alkatrész az a kés. Ellenőrizze rendszeresen le a kés állapotát valamint annak a felerősítését. Ha elkopott a kés, akkor azonnal ki kell cserélni vagy meg kell köszörülni. Ha a fűnyírógép túlságos vibrálása lép fel, akkor ez annyit jelent, hogy a kés nincs helyesen kiegyensúlyozva vagy ütések által deformálódott. Ebben az esetben meg kell javítani vagy ki kell cserélni.
- A készülék belsejében nem található további karbantartandó rész.

7.3 A kés kicserélése

Biztonsági okokból azt ajánljuk, hogy a kés kicserélését egy autorizált szakember által végeztessen el. Vigyázat! Hordjon munka - kesztyűket! Csak originális késeket használni, mert különben bizonyos körülmények között nincsennek garantálva a funkciók és a biztonság.

A kés kicseréléséhez a következő képpen járjon el:

1. Eressze meg a rögzítőcsavart (lásd a 19-es ábrát).
2. Vegye le a kést és cserélje ki egy újért.
3. Az új kés beszerelésénél kérjük ügyeljen a kés beszerelési irányára. A kések szélszárnyainak a motorházba befelé kell nyúlniuk (lásd a 19-es ábrát). A befogató kupoláknak meg kell egyezniük a késben található stancolatoknak.
4. Ezután húzza az univerzális kulccsal ismét feszesre a rögzítőcsavart. A szorítási nyomatéknak cca. 25 Nm-nek kellene lennie.

A szezon végén végezzen el a fűnyírógépen egy általános kontrollt és távolítsa el az összegyűjt maradókat. Minden szezonstart előtt okvetlenül leellenőrizni a kés állapotát. Javítások esetén forduljon a vevőszolgálati helyünkhöz. Csak

originális pótalkatrészeket használni

7.4 A pótalkatrész megrendelése:

Pótalkatrész megrendésénél a következő adatokat kellene megadni:

- A készülék típusát
- A készülék cikk-számát
- A készülék ident- számát
- A szükséges pótalkatrész pótalkatrész számát

Aktuális árak és információk a www.isc-gmbh.info alatt találhatóak.

Pótkés cikk-szám: 34.054.85

8. Megsemmisítés és újrahasznosítás

A szállítási károk megakadályozásához a készülék egy csomagolásban található. Ez a csomagolás nyersanyag és ezáltal ismét felhasználható vagy pedig visszavezethető a nyersanyag körforgáshoz. A készülék és annak a tartozékai különböző anyagokból állnak, mint például fémből és műanyagokból. Defektes készülékek nem tartoznak a házi hulladékok közé. Szakszerű megsemmisítéshez le kellene adni a készüléket egy megfelelő gyűjtőhelyen. Ha nem ismer gyűjtőhelyeket, akkor érdeklődjön útánna a közösi önkormányzatnál.

9. Tárolás és szállítás

Tárolás

A készüléket és a készülék tartozékait egy sötét, száraz és fagymentes valamint gyerekek számára nem hozzáférhető helyen tárolni. Az optimális tárolási hőmérséklet 5 °C és 30 °C között van. Az elektromos készüléket az eredeti csomagolásban őrizni meg.

Szállítás

- Mielőtt szállítaná kapcsolja ki a készüléket és húzza ki a biztonsági csatlakozót.
- Ha léteznek, akkor szerelje fel a szállítási védőberendezéseket.
- Védje a készüléket károk és erős rezgések elöl, amelyek különösen a gépjárművekben történő szállításnál lépnek fel.
- Biztosítsa a készüléket elcsúszás és eldőlés ellen.

10. Hibakeresési terv

Hiba	Lehetséges okok	elhárításuk
Nem indul a motor	a) Defektes a kondenzátor b) Kioldódott a csatlakozás a motoron vagy a kondenzátoron c) Magas fűben áll a készülék d) El van dugulva a fűnyírógépház e) Nincs bedugva a biztonsági kapcsoló f) Nincs helyesen bedugva az akku	a) Leellenőriztetni a vevőszolgálati műhely által b) Leellenőriztetni a vevőszolgálati műhely által c) Alacsony fűben vagy a már lenyírt felüleleten indítani; esetleg megváltoztatni a vágási magasságot d) Megtisztítani a gépházat, azért hogy a kés szabadon fusson e) Bedugni a biztonsági kapcsolót (lásd az 6.-ot) f) Eltávolítani az akkut és újból bedugni (lásd az 5.-ot)
Alábbhagy a motor- teljesítmény	a) túl magas vagy túl nyirkos a fű b) Eldugulva a fűnyírógépház c) Túl erősen el vannak kopva a kések d) Alábbhagy az akkukapacitás	a) Korrigálni a vágásmagasságot, megváltoztatni az elektronikabeállítást b) Megtisztítani a gépházat c) Kicserélni a kést d) Leellenőrizni az akkukapacitást és adott esetben feltölteni az akkut (lásd az 5.-ot)
Nem tiszta a vágás	a) Elkopva a kés b) Rossz a vágásmagasság	a) Kicserélni a kést vagy utánkösörűlni b) Korrigálni a vágásmagasságot

Utasítás! A motor védelmének érdekében, az egy hőkapcsolóval van felszerelve, mely egy túlterhelés esetén lekapcsol és egy rövid lehűlési idő után automatikusan bekapcsol!

11. A töltőkészülék kijelzése

Kijelzési státusz		Jelentés és teendők
Piros LED	Zöld LED	
Ki	Pislog	Üzemkészlet Rá van kapcsolva a töltőkészülék a hálózatra és üzemkész, az akku nincs a töltőkészülékben
Be	Ki	Töltés A töltőkészülék a gyorsöltési üzemben tölti az akkut. A megfelelő töltési idők direkt a töltőkészüléken találhatóak. Utasítás! A fennálló akkutöltéstől függően valamennyire eltérhetnek a valódi töltési idők a megadott töltési időktől.
Ki	Be	Az akku fel van töltve és használatra kész. Azután a teljes feltöltésig kímélő töltésre kapcsol át. Hagyja ehhez az akkut körülbelül 15 perccel tovább a töltőkészüléken. Teendő: Távolítsa el az akkut a töltőkészülékből. Válassza le a töltőkészüléket a hálózatról.
Pislog	Ki	Alkalmazkodó töltés A töltőkészülék a kíméletes töltési módban van. Ennél az akku biztonsági okokból lassabban lesz töltve és több időre van szükség. Ennek a következők lehetnek az okai: - Az akku nagyon hosszú ideig nem lett töltve. - Az akkuhőmérséklet nincs az ideális téren belül. Teendő: Várja meg amíg le nem zárult a töltési folyamat, az akkut ennek ellenére tovább lehet tölteni.
Pislog	Pislog	Hiba Nem lehetséges tovább a töltési folyamat. Defektes az akku. Teendő: Egy defektes akkut nem szabad többet tölteni. Távolítsa el az akkut a töltőkészülékből.
Be	Be	Hőmérsékletzavar Túl forró az akku (például direkti napsugárzás) vagy túl hideg (0° C alatt) Teendő: Vegye ki az akkut és tárolja 1 napig szobahőmérsékletnél (cca. 20° C).



Csak az EU-országoknak

Ne dobja az elektromos szerszámokat a háztartási hulladék közé!

Az elektromos és elektronikus-öregkészülékek 2012/19/EG európai irányvonala és anemzeti jogba való átvétele szerint az elhasznált elektromos szerszámokat szétválasztva kell összegyűjteni és vissza kell vezetni egy környezetvédelemnek megfelelő újrafelhasználáshoz.

Recycling-alternatívák a visszaküldési felszólításhoz:

Az elektromos készülék tulajdonosa, a tulajdon feladása esetében köteles a visszaküldés helyett alternatív a szakszerű értékesítéssel kapcsolatban összedolgozni. Az öreg készüléket ehhez egy visszavevő helynek is át lehet hagyni, amely elvégzi a nemzeti körforgásipari- és hulladéktörvények értelmében levő megsemmisítést. Ez nem érinti az öreg készülékek mellékelt elektromos alkotórészek nélküli tartozékait és segítőeszközeit

A termékek dokumentációjának és a kísérőpapírjainak az utánnymtatása vagy egyéb sokszorosítása, kivonatosan is csak az iSC GmbH kihangsúlyozott beleegyezésével engedélyezett.

Technikai változtatások jogát fenntartva

Szervíz-információk

A garanciaokmányokban megnevezett minden országban kompetens szervíz-partnereket tartunk fenn, akik kontaktusi lehetőségét kérjük vegye ki a garanciaokmányból. Ezek minden szervíz-ügyben mint javítás, pótalkatrész- és gyorsan kopó rész-ellátás vagy a fogyóeszközök megrendelhetőségével kapcsolatban a rendelkezésére állnak.

Figyelembe kell venni, hogy ennél a terméknel a következő részek már használat szerinti vagy természetes kopásnak vannak alávetve ill. a következő részekre van mint fogyóeszközökre szükség.

Kategória	Példa
Gyorsan kopó részek*	Szénkefék, Akku
Fogyóeszköz/ fogyórészek*	Kés
Hiányzó részek	

* nincs okvetlenül a szállítás terjedelmében!

Hiányok vagy hibák esetén kérjük a hibaesetet a www.isc-gmbh.info alatt bejelenteni. Kérjük ügyeljen egy pontos hibaleírásra és felelje meg mindenesetre a következő kérdéseket:

- Működött már egyszer a készülék, vagy elejétől kezdve már defekt volt?
- Feltűnt Önnek a defekt fellépése előtt valami a készüléken (tünet a defekt előtt)?
- Az Ön véleménye szerint mi a készülék hibás működése (főtünet)?
Írja le ezt a hibás működést.

Garanciaokmány

Tisztelt Vevő,
termékeink szigorú minőségi ellenőrzés alá vannak vetve. Ha ez a készülék mégis egyszer nem működne kifogástalanul, akkor azt nagyon sajnáljuk és kérjük Önt forduljon a szervízszolgáltatásunkhoz amely ebben a garanciaokmányban megadott cím alatt található. Szívesen állunk a rendelkezésére telefonon is, az alul megadott szervízsám alatt. A garanciaigény érvényesítésével kapcsolatban a következők érvényes:

1. Ezek a garanciafeltételek csak kizárólagosan a fogyasztóknak szólnak, ez annyit jelent hogy természetes személyeknek, akik nem szánják ezt a terméket sem üzemszerű sem egyéb önálló tevékenységeik körén belül használni. Ezek a garanciafeltételek szabályozzák a kiegészítő garanciateljesítményeket, amelyeket a lent megnevezett gyártó a vásárlóknak az új készülékeire ígér a törvényileg előírt garanciaszolgálathoz kiegészítően. A jogi szavatossági igényei, nincsenek ez a garancia által érintve. A garanciateljesítményünk az Ön számára díjmentes.
2. A garanciateljesítmény csak kizárólagosan az Ön által, a lent megnevezett gyártótól megvásárolt új készüléken felmerülő olyan hibákra terjed ki, amelyek bebizonyíthatóan egy anyaghibán vagy egy gyári hibán alapszanak és korlátolva van választásunk szerint, vagy ezeknek a hibáknak az elhárítására vagy a készülék kicserélésére.
Kérjük vegye figyelembe, hogy a készülékeink rendeltetésük szerint nem az ipari, kézműipari vagy szakmai használatra lettek konstruálva. Ezért a garanciaszerződés nem jön létre, ha a készülék a garancia ideje alatt kisipari, kézműipari vagy ipari üzemek területén lett használva vagy ha, egyenértékű igénybevételnek lett kitéve.
3. A szavatosságunk alól ki vannak véve:
 - olyan károk a készüléken, amelyek az összeszerelési utasítás figyelmen kívül hagyása vagy amelyek a nem szakszerű felszerelés, a használati utasítás figyelmen kívül hagyása (mint például egy rossz hálózati feszültségre vagy áramfajtára való rákapcsolás), vagy a karbantartási és biztonsági határozatok figyelmen kívül hagyása vagy a készüléknek egy nem normális környezeti feltételeknek történő kitétele vagy egy hiányos ápolás és karbantartás által keletkeztek.
 - károk a készüléken, amelyek egy rossz bánásmód vagy nem szakszerű használatok (mint például a készülék túlterhelése vagy nem engedélyezett betétszerszámok vagy tartozékok használata), idegen testeknek a készülékbe levő behatolása (mint például homok, kövek és por, szállítási károk), erőszak kifejtése vagy idegenkezűség (mint például leesés általi károk) által jöttek létre.
 - károk a készüléken vagy a készülék részein, amelyek a használatnak megfelelő, szokásos vagy egyéb természetes elkopásra vezethetőek vissza.
4. A garancia időtartama 24 hónap és a készülék vásárlási napjával kezdődik. Garanciaigényeket a garancia idő lejáratá előtt kell, két héten belül, a defekt felismerése után érvényesíteni. Ki van zárva a garanciaigények érvényesítése a garanciaidő letelte után. A készülék javítása vagy kicserélése nem hosszabbítja meg a szavatosság idejét, se nem indul ez a teljesítmény által egy új garanciaidő a készülékre vagy az esetleg beépített pótalkatrészekre. Ez egy helyszíni szervíz esetében is érvényes.
5. A garanciajogának az érvényesítéséhez kérjük jelentse be a defektes készüléket a következő cím alatt: www.isc-gmbh.info. Kérjük tartsa készenlétben az új készülék ön általi vásárlásának a bizonylatát vagy más igazolásait. Olyan készülékeket, amelyek megfelelő igazolás vagy típus tábla nélkül kerülnek beküldésre, azok hiányzó hozzárendelési lehetőség miatt ki vannak zárva a garanciateljesítmény alól. Ha a készülék defektjére kiterjed a garanciateljesítményünk, akkor azonnal visszakap egy megjavított vagy egy új készüléket.

Magától érthető, hogy a költségek megtérítése ellenében szívesen megjavítsuk azokat a készüléken levő defekteket, amelyek nem esnek a garancia terjedelme alá vagy amelyeket már nem érinti a garancia. Ehhez kérjük a készüléket a szervízcímünkre beküldeni.

Ennek a használati utasításnak a szervíz-információja szerint utalunk ennek a garanciának a gyorsan kopó részekkel, használati részekkel és hiányzó részekkel kapcsolatban fennálló fenntartásaira.

- D** erklärt folgende Konformität gemäß EU-Richtlinie und Normen für Artikel
- GB** explains the following conformity according to EU directives and norms for the following product
- F** déclare la conformité suivante selon la directive CE et les normes concernant l'article
- I** dichiara la seguente conformità secondo la direttiva UE e le norme per l'articolo
- NL** verklaart de volgende overeenstemming conform EU richtlijn en normen voor het product
- E** declara la siguiente conformidad a tenor de la directiva y normas de la UE para el artículo
- P** declara a seguinte conformidade, de acordo com as diretiva CE e normas para o artigo
- DK** atterer følgende overensstemmelse i medfør af EU-direktiv samt standarder for artikel
- S** förklarar följande överensstämmelse enl. EU-direktiv och standarder för artikeln
- FIN** vakuuttaa, että tuote täyttää EU-direktiivin ja standardien vaatimukset
- EE** tõendab toote vastavust EL direktiivile ja standarditele
- CZ** vydává následující prohlášení o shodě podle směrnice EU a norem pro výrobek
- SLO** potrjuje sledečo skladnost s smernico EU in standardi za izdelek
- SK** vydáva nasledujúce prehlásenie o zhode podľa smernice EÚ a noriem pre výrobok
- H** a cikkekhez az EU-irányvonal és Normák szerint a következő konformitást jelenti ki
- PL** deklaruje zgodność wymienionego poniżej artykułu z następującymi normami na podstawie dyrektywy WE.
- BG** декларира съответното съответствие съгласно Директива на ЕС и норми за артикул
- LV** paskaidro šādu atbilstību ES direktīvai un standartiem
- LT** apibūdina šį atitikimą EU reikalavimams ir prekės normoms
- RO** declară următoarea conformitate conform directivei UE și normelor pentru articolul
- GR** δηλώνει την ακόλουθη συμμόρφωση σύμφωνα με την Οδηγία ΕΚ και τα πρότυπα για το προϊόν
- HR** potvrđuje sljedeću usklađenost prema smjernicama EU i normama za artikl
- BIH** potvrđuje sljedeću usklađenost prema smjernicama EU i normama za artikl
- RS** potvrđuje sledeću usklađenost prema smernicama EZ i normama za artikl
- RUS** следующим удостоверяется, что следующие продукты соответствуют директивам и нормам ЕС
- UKR** проголошує про зазначену нижче відповідність виробу директивам та стандартам ЄС на виріб
- MK** ja izjavуva slednata soobrznost согласно EУ-директивата и нормите за артикли
- TR** Ürünü ile ilgili AB direktifleri ve normları gereğince aşağıda açıklanan uygunluğu belirtir
- N** erklærer følgende samsvar i henhold til EU-direktiv og standarder for artikkel
- IS** Lýsir uppfyllingu EU-reglna og annarra staðla vöru

Akku-Rasenmäher GE-CM 36/36 Li + Ladegerät Power-X-Charger (Einhell)

- | | |
|---|--|
| <input type="checkbox"/> 2014/29/EU | <input checked="" type="checkbox"/> 2006/42/EC |
| <input type="checkbox"/> 2005/32/EC_2009/125/EC | <input type="checkbox"/> Annex IV
Notified Body:
Reg. No.: |
| <input type="checkbox"/> 2014/35/EU | <input checked="" type="checkbox"/> 2000/14/EC_2005/88/EC |
| <input type="checkbox"/> 2006/28/EC | <input type="checkbox"/> Annex V |
| <input checked="" type="checkbox"/> 2014/30/EU | <input checked="" type="checkbox"/> Annex VI
Noise: measured $L_{WA} = 90,4$ dB (A); guaranteed $L_{WA} = 93$ dB (A)
P = KW; L/Ø = 36 cm
Notified Body: TÜV-Süd Industrie Service GmbH (0036) |
| <input type="checkbox"/> 2014/32/EU | <input type="checkbox"/> 2012/46/EU_(EU)2016/1628
Emission No.: |
| <input type="checkbox"/> 2014/53/EU | |
| <input type="checkbox"/> 2014/68/EU | |
| <input type="checkbox"/> (EU)2016/426
Notified Body: | |
| <input type="checkbox"/> (EU)2016/425 | |
| <input checked="" type="checkbox"/> 2011/65/EU_(EU)2015/863 | |

Standard references: EN 60335-1; EN 60335-2-29; EN 60335-2-77; EN 62233; EN 55014-1; EN 55014-2; EN 61000-3-2; EN 61000-3-3

Landau/Isar, den 14.08.2019

Andreas Weichselgartner/General-Manager

Hoss Zhang/Product-Management

First CE: 19
Art.-No.: 34.132.30 I.-No.: 11019
Subject to change without notice

Archive-File/Record: NAPR020060
Documents registrar: Landauer Josef
Wiesenweg 22, D-94405 Landau/Isar



EH 10/2019 (01)

