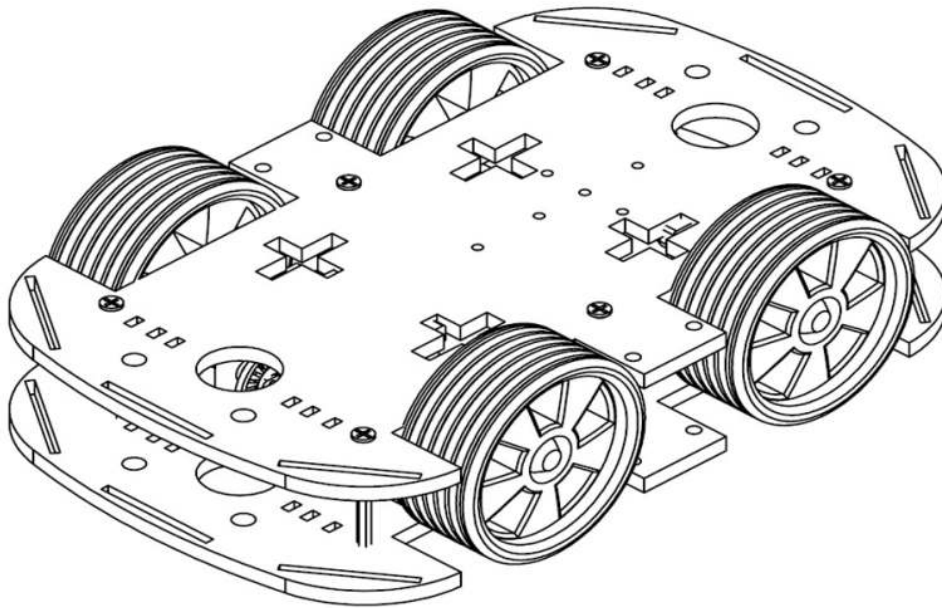
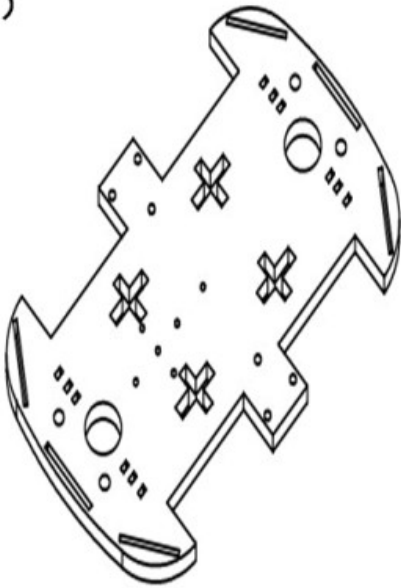


Robot Car Kit 01 für Arduino



(1)



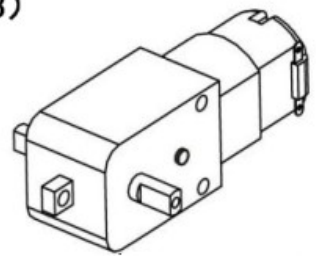
Grundplatte 2x

(2)



Motorbefestigung 8x

(3)



DC Motoren 4x

(4)



Rad 4x

(5)



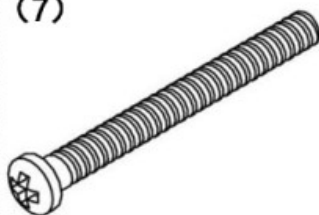
Lochscheibe 4x

(6)



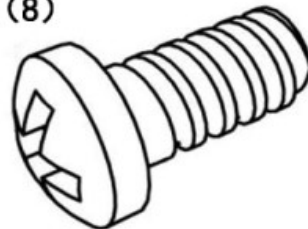
Abstandshalter 6x

(7)



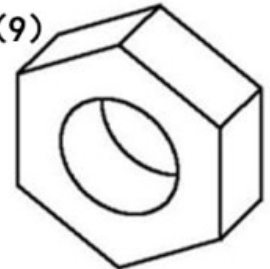
Schraube 3x30 6x

(8)



Schraube 3x8 6 x

(9)



M4 Mutter 8x

Sehr geehrter Kunde,

vielen Dank, dass Sie sich für unser Produkt entschieden haben. Im Folgenden haben wir aufgelistet, was bei der Inbetriebnahme zu beachten ist:

Bei dem Robot Car Kit 01 handelt es sich um einen Bausatz, der als Grundgerüst für ein Auto / Roboter fungieren kann.

Sie müssen selber noch weitere Bauteile wie eine Energiequelle (Akku, Batterien) und eine Steuerung wie z.B. einen Arduino mit Motorcontroller hinzufügen.

Wir empfehlen den Einsatz von JOY-iT Zubehör.

Die Basisplatte enthält bereits die Bohrungen für die Montage eines Arduinos.

Die Motoren sind für eine Spannung von 3-9 V DC ausgelegt (4.5V empfohlen)

Technische Daten der Motoren:

| | | | | |
|---|-----|-----|------|------|
| Spannung DC V | 4,5 | 6 | 7,2 | 9 |
| Stromstärke Leerlauf mA | 190 | 160 | 180 | 200 |
| Drehzahl pro Minute im Leerlauf +- 10% | 90 | 190 | 230 | 300 |
| Drehmoment gf/cm min. | 800 | 800 | 1000 | 1200 |

Sicherheitshinweise:

Das Gerät darf im Betrieb nicht unbeaufsichtigt sein.

Trennen Sie die Stromversorgung bzw. entfernen Sie die Spannungsquelle(z.B: Batterien / Akku) wenn Sie das Gerät nicht benutzen.

Das Gerät ist kein Spielzeug, es enthält verschluckbare Kleinteile und ist nicht für Kinder geeignet.

Acrylplatten können bei Überbelastung brechen.

Die Motoren dürfen nicht blockiert oder überlastet werden, dies kann zu starker Hitzeentwicklung führen.

Die Motoren können im Betrieb Hitze erzeugen, lassen Sie die Motoren abkühlen bevor Sie diese berühren.

Der Bausatz ist für die Verwendung in trockenen Räumen gedacht, er darf nicht nass oder feucht werden.

Starke Sonneneinstrahlung sollte vermieden werden.

Beachten Sie auch die Sicherheitshinweise der zusätzlich von Ihnen verbauten Bauteile.

Besonders beim Löten besteht die Gefahr von Verbrennungen.

Konformitätserklärung

Als Hersteller erklären wir, die Joy-IT Europe GmbH, dass unser Produkt Robot03 bei bestimmungsgemäßer Verwendung die grundlegenden Anforderungen der

folgenden Richtlinien erfüllt:

RED-Richtlinie 2014/53/EU RoHS-Richtlinie 2011/65/EU

Die ausführliche Konformitätserklärung können Sie bei uns unter der folgenden Adresse anfordern

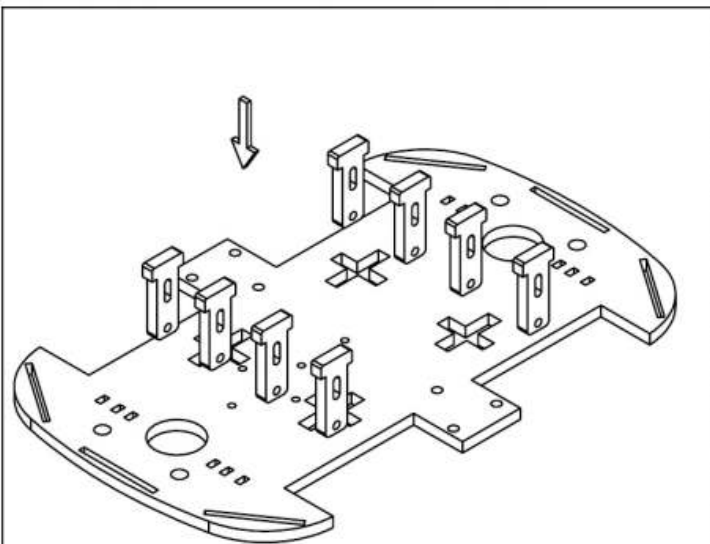
JOY-iT Europe GmbH , Pascalstr. 8, 47506 Neukirchen-Vluyn

23.05.2017 Yue Yang Geschäftsführerin

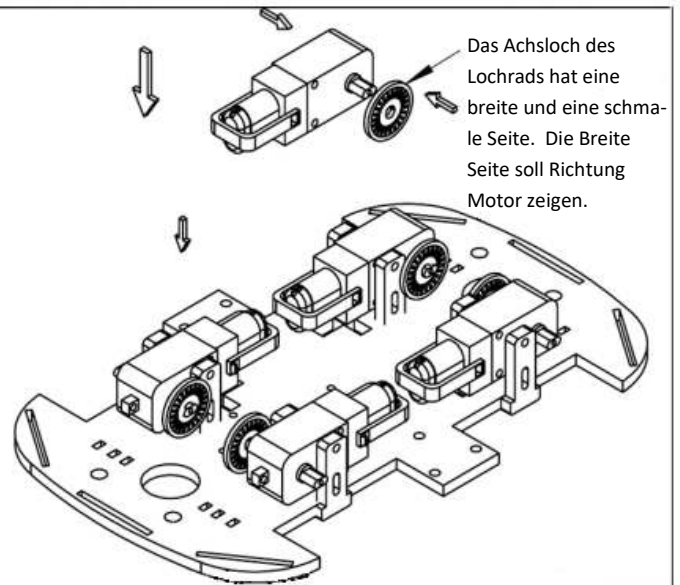


Achtung, diese Konformitätserklärung gilt nur für die von uns gelieferten Komponenten des Bausatzes, die von uns gelieferten Motoren halten bei Betrieb mit der angegeben Spannung die Vorschriften der EMV Richtlinie ein. Durch das hinzufügen von eigenen Bauteilen werden Sie selbst zum Hersteller und müssen somit auch sicherstellen, das das hieraus entstandene Gerät den Vorschriften entspricht.

Wir empfehlen die Zuleitungen für die Motoren vor der Montage des Wagens anzubringen.

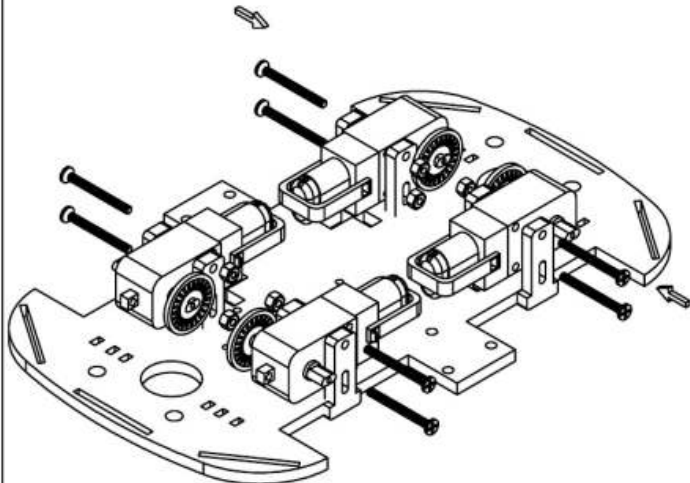


Entfernen Sie die Schutzfolie von allen Bauteilen.
Setzen Sie die Motorhalter in die Grundplatte ein

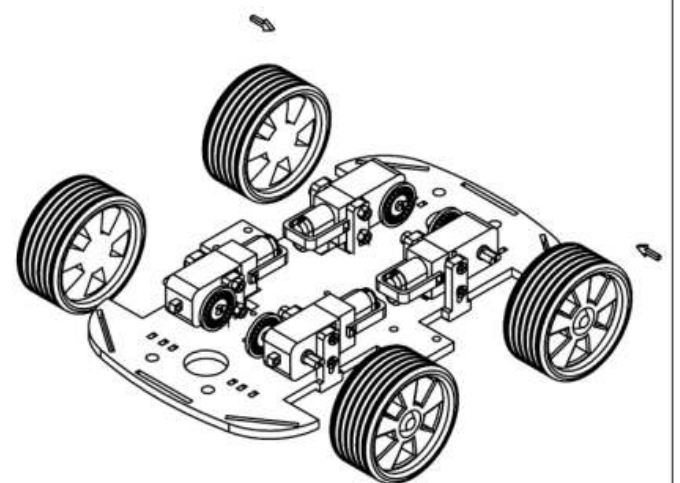


Das Achsloch des Lochrads hat eine breite und eine schmale Seite. Die Breite Seite soll Richtung Motor zeigen.

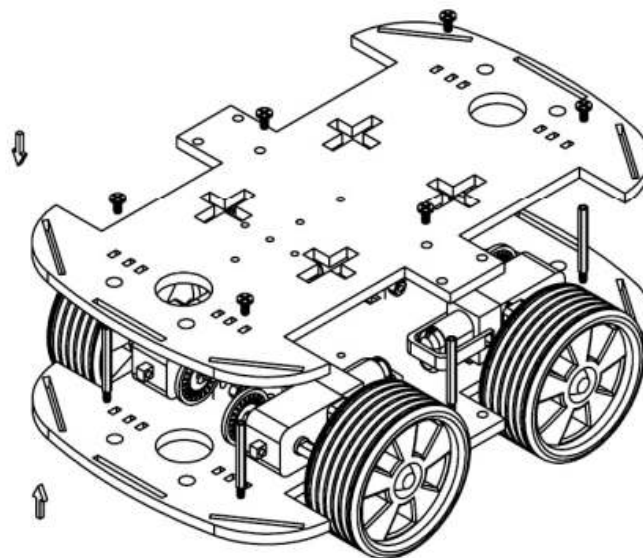
Setzen Sie das Lochrad auf den Motor und positionieren Sie die Motoren auf der Baseplatte (die Anschlüsse / Kabel müssen nach Außen zeigen.)



Schrauben Sie die Motoren fest



Drücken Sie die Reifen auf die Achsen, halten Sie hierfür am Motor gegen.



Montieren Sie jetzt die Abstandshalter und verschrauben Sie die 2te Grundplatte



Joy-IT SensorKit X40

Umfangreiches Sensor Set mit 40 Sensoren inklusive Analog und Spannungswandler

- Hochwertige, zuverlässige Sensoren
- Universell einsetzbar
- inklusive detaillierter 200 seitiger Beschreibung (inklusive Programmierbeispiele für Raspberry und Arduino)



Joy-IT StromPi V2

Widerange Spannungsversorgung mit USV-Funktion für Raspberry Pi und andere Computer mit USB Spannungsversorgung

- 6-61V DC Spannungseingang
- Ausgang: 5V @3A



Joy- IT 3.2“ TFT Touchscreen Display

Direkt auf den GPIO Pin-Header aufsteckbar
Kompatibel mit allen Raspberry Pi® Versionen
Zusätzlich 3 frei belegbare Knöpfe

- Auflösung 320x240
- Interface SPI
- Farben: 65.536
- Hintergrundbeleuchtung: LED

Service

Wir sind auch nach dem Kauf für Sie da

Sollten noch Fragen offen bleiben oder Probleme auftauchen stehen wir Ihnen auch per E-Mail, Telefon und Ticket-Supportsystem zur Seite.

E-Mail: service@joy-it.net

Ticket-System: <http://support.joy-it.net>

Telefon: +49 (0)2845 98469 – 66 (11- 18 Uhr)

Aktuelle Anleitungen finden Sie unter

<http://anleitung.joy-it.net>

Aktuelle Downloads finden Sie unter

<http://downloads.joy-it.net>