

1 2 3 4 5 6 7 8 9 10 11 12 13 14

A



A

B

B

C

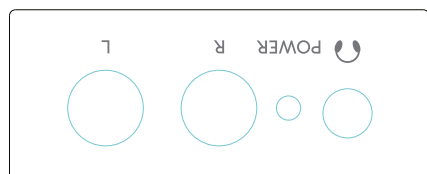
C

D

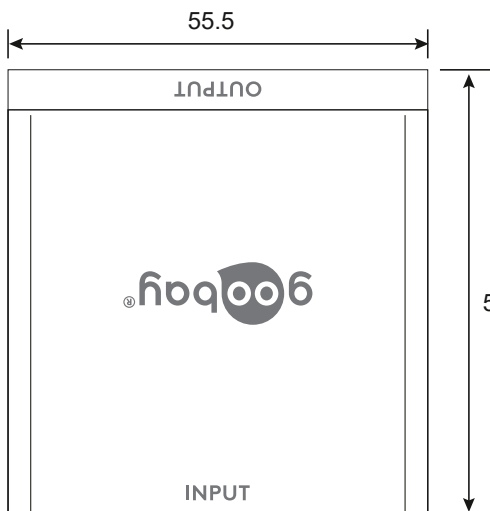
D

E

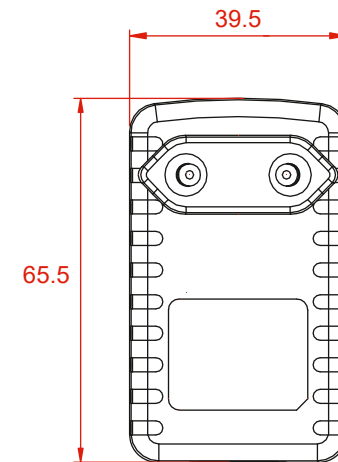
E



22



58.5



39.5

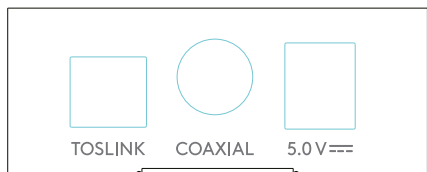
65.5

F

F

G

G



H

H

I

I

J

J

Änderungen

Datum Name

Bezeichnung
AVW Digital Analog Audio
Converter 192KHz



Blatt

Datum	Name	gez.:	25.01.2023	ir
		gepr.:	25.01.2023	aw
		Norm:		


Änderungen vorbehalten / Subject to change

Zeichnungs-Nr.:
58493

1/2

von

1 2 3 4 5 6 7 8 9 10 11 12 13 14

	1	2	3	4	5	6	7	8	9	10	11	12	13	14	
A	Digital-Analog-Wandler 192 kHz							Digital-to-Analogue Converter 192 kHz							A
B	- konvertiert digitale Eingangssignale vom Koaxial- oder TOSLINK-Anschluss in analoge Stereosignal - Ausgabe des Signals erfolgt über zwei Cinch-Buchsen (Audio links/rechts) oder eine 3,5-mm-Klinkenbuchse							- transforms digital input signals from coaxial or TOSLINK connection into analogue stereo signals - signal output via 2x RCA sockets (audio left/right) or 1x 3.5 mm jack socket							B
C	Anschlüsse - Eingänge: Toslink-Buchse, Koaxial-Buchse, DC-Buchse Anschlüsse - Ausgänge: 3,5-mm-Klinkenbuchse, Cinch-Buchse (L/R) Eingang: 5,0 V ===, 1,0 A Unterstützte Toslink & Koaxial Audioformate: LPCM 2CH, Dobby Digital 2CH, DTS 2CH Unterstützte 3,5-mm-Klinke & Cinch Audioformate: Stereo, LPCM 2CH Abtastrate: 32, 44, 48, 88, 96, 176 and 196 KHz Schutzklasse: III Gewicht: 89 g							Connectors - Inputs: Toslink socket, Coaxial socket, DC socket Connectors - Outputs: 3.5 mm jack socket, RCA jack (L/R) Input: 5.0 V ===, 1.0 A Supported Toslink & Coaxial audio formats: LPCM 2CH, Dobby Digital 2CH, DTS 2CH Supported 3.5 mm jack & RCA jack audio formats: Stereo, LPCM 2CH Sampling rate: 32, 44, 48, 88, 96, 176 and 196 KHz Protection class: III Weight: 89 g							C
D	Netzteil Anschlüsse: Eurostecker (Typ C, CEE 7/16), USB-A-Buchse Eingang: 100-240 V ~, 50/60 Hz, 0,4 A max. Ausgang: 5,0 V ===, 1,0 A, 5,0 W max. Durchschnittliche Effizienz im Betrieb: 76,1 % Leistungsaufnahme bei Nulllast: 0,09 W Schutzklasse: II Gewicht: 57 g							Power supply Connectors: Euro plug (type C, CEE 7/16), USB-A socket Input: 100-240 V ~, 50/60 Hz, 0.4 A max. Output: 5.0 V ===, 1.0 A, 5.0 W max. Average active efficiency: 76.1 % No-load power consumption: 0.09 W Protection class: II Weight: 57 g							D
E	Ladekabel Anschlüsse: USB-A-Stecker, DC-Stecker Länge: ca. 80 cm Gewicht: 14 g							Charging cable Connectors: USB-A plug, DC plug Length: approx. 80 cm Weight: 14 g							E
F															F
G															G
H															H
I	Änderungen			Datum	Name		Bezeichnung					Blatt		I	
J	Datum	Name	gez.:	25.01.2023	ir		AVW Digital Analog Audio Converter 192KHz					 2/2		J	
			gepr.:	25.01.2023	aw										
			Norm:				Zeichnungs-Nr.:					von			
				Änderungen vorbehalten / Subject to change			58493								
	1	2	3	4	5	6	7	8	9	10	11	12	13	14	