

**ebm-papst St. Georgen GmbH & Co. KG**

Hermann-Papst-Str. 1
 D-78112 St. Georgen
 Phone +49 (0) 7724 81-0
 Fax +49 (0) 7724 81-1309
 info2@de.ebmpapst.com
 www.ebmpapst.com

Nenndaten

Typ	8314 NN	
Nennspannung	VDC	24
Nennspannungsbereich	VDC	12 .. 28
Drehzahl	min ⁻¹	3700
Leistungsaufnahme	W	1,8
Min. Umgebungstemperatur	°C	-20
Max. Umgebungstemperatur	°C	75
Volumenstrom	m ³ /h	56
Schalleistungspegel	B	4,7
Schalldruckpegel	dB(A)	33

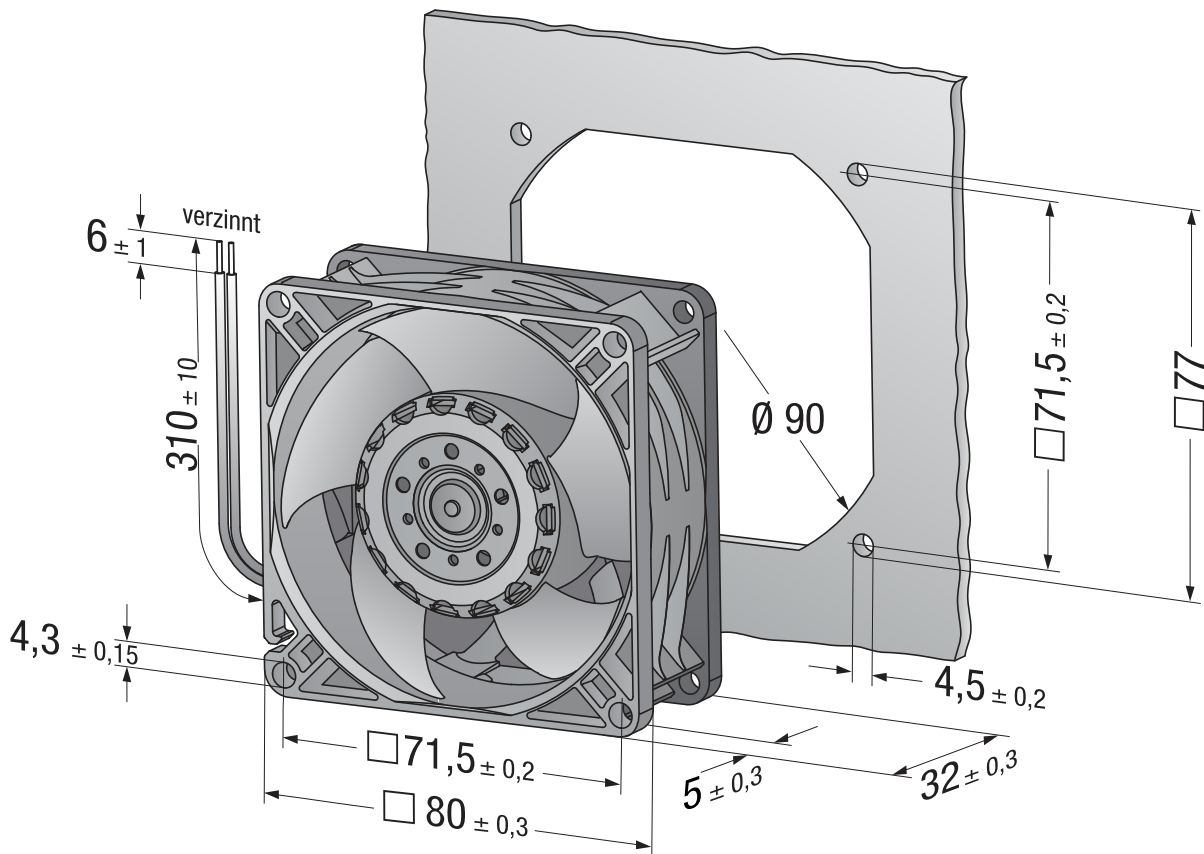
mb = Max. Belastung · mw = Max. Wirkungsgrad · fb = Freiblasend · kv = Kundenvorgabe · kg = Kundengerät
 Änderungen vorbehalten

Technische Beschreibung

Masse	0,16 kg
Abmessungen	80 x 80 x 32 mm
Material Laufrad	Glasfaserverstärkter Kunststoff (PA)
Material Gehäuse	Glasfaserverstärkter Kunststoff (PBT)
Bestell-Nr.	9292910123
Förderrichtung	Über Stege blasend
Drehrichtung	Links, auf Rotor gesehen
Lagerung	Kugellager
Lebensdauer L10 bei 40 °C	97500 h
Lebensdauer L10 bei max. Temperatur	37500 h
Anschlussleitung	Über Einzellitzen AWG 26, TR 64



Produktzeichnung



Kennlinien

