

## DVB-T/T2 ANTENNE

## Digitale terrestrische Antenne

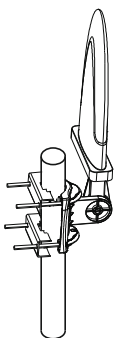
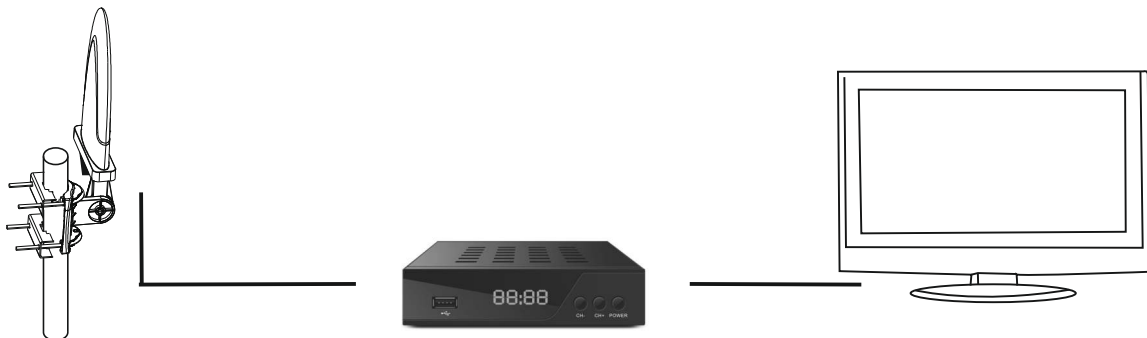
DE

## EINLEITUNG

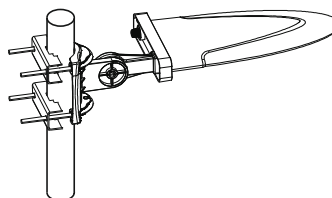
Diese speziell entworfene DVB-T/DVB-T2 Antenne eignet sich bestens für den Empfang digitaler terrestrischer Signale für zu Hause und unterwegs. Sie ist für den Innen- und Außenbereich geeignet.

## INSTALLATION

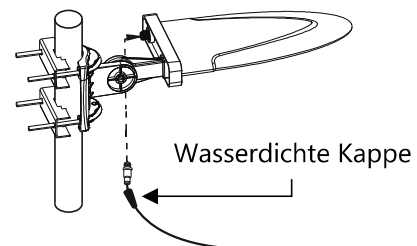
- Schritt 1:** Entnehmen Sie die Antenne und Zubehör aus der Verpackung.  
**Schritt 2:** Schließen Sie das Koaxialkabel an Ihren DVB-T/DVB-T2 Receiver an.  
**Schritt 3:** Setzen Sie die wasserdichte Kappe auf den F-Stecker und schrauben Sie das Koaxialkabel an die Antennenbuchse (siehe Bild unten)  
**Schritt 4:** Verkabeln Sie Ihren DVB-T/DVB-T2 Receiver mit Ihrem TV-Gerät.  
**Schritt 5:** Vergewissern Sie sich, dass bei Ihrem DVB-T/DVB-T2 Receiver die Funktion „Stromversorgung über Koaxialkabel“ eingeschaltet ist (Weitere Informationen entnehmen Sie bitte der Anleitung Ihres DVB-T/DVB-T2 Receivers)  
**Schritt 6:** Richten Sie nun Ihre Antenne aus. Drehen Sie hierzu die Antenne um die eigene Achse, um das bestmögliche Signal zu erreichen. Bei der Innenmontage (in der Wohnung) wird empfohlen, die Antenne in der Nähe eines Fensters aufzustellen, wo das Signal am stärksten ist.  
**Schritt 7:** Wickeln Sie das Koaxialkabel ordentlich zusammen um Ihre Sicherheit nicht zu gefährden.



Vertikale Installation



Horizontale Installation



Wasserdichte Kappe

## STROMVERSORGUNG DURCH IHREN DVB-T/DVB-T2 RECEIVER

Vergewissern Sie sich, dass Ihr DVB-T/DVB-T2 Receiver die Stromversorgung (5V DC) über das Koaxialkabel mit dem IEC oder F-Stecker unterstützt. Weitere Informationen entnehmen Sie bitte der Anleitung Ihres DVB-T/DVB-T2 Receivers.

## DVB-T/T2 ANTENNE

**ANMERKUNG:**

Nutzen Sie beim Ausrichten Ihrer Antenne die Signalstärke-/Qualitätsanzeige Ihres DVB-T/DVB-T2 Receivers (weitere Informationen hierzu entnehmen Sie bitte der Anleitung Ihres DVB-T/DVB-T2 Receivers). Sollte das empfangene Signal nicht stabil sein, ändern Sie die Empfangseinstellungen in Ihrem DVB-T/DVB-T2 Receiver (weitere Informationen hierzu entnehmen Sie bitte der Anleitung Ihres DVB-T/DVB-T2 Receivers). Denken Sie bitte daran, dass die Antenne HORIZONTAL oder VERTIKAL montiert werden kann (siehe Bilder). Prüfen Sie bitte beide Möglichkeiten. Sobald Sie die bestmögliche Positionierung gefunden haben, fixieren Sie Ihre Antenne, sodass diese nicht mehr verschoben werden kann.

**TECHNISCHE DATEN**

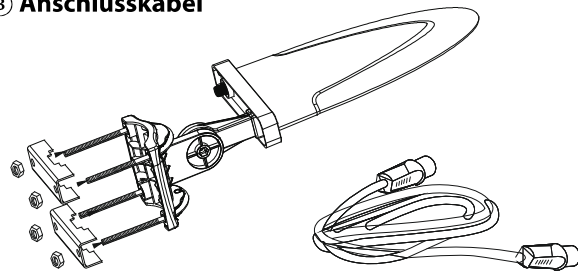
Frequenzbereich: UHF: 470-790 MHz

Impedanz: 75 Ohm

**IM LIEFERUMPFANG**

Bitte vor der Installation der Antenne auf Vollständigkeit prüfen:

- ① **Antenne**
- ② **Montagehalterung**
- ③ **Anschlusskabel**

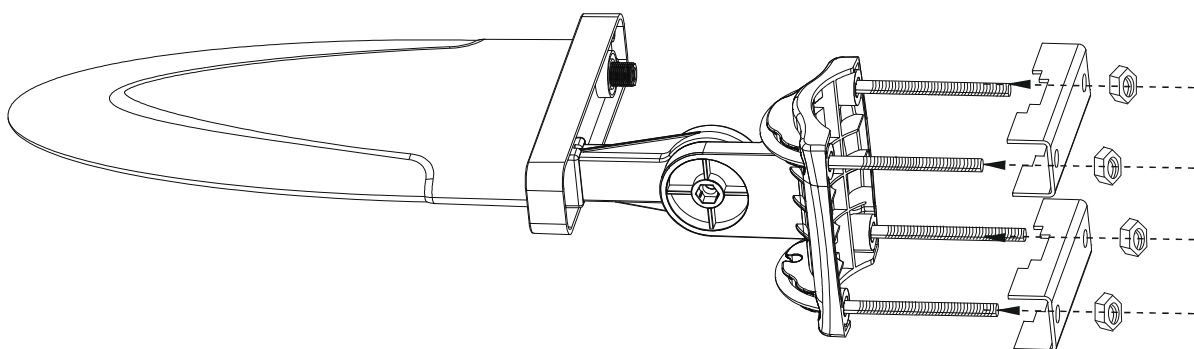
**PRODUKTMERKMALE**

- Mobile Antenne für den Einsatz zu Hause oder unterwegs
- Gegen UV-Strahlen beständige und wasserabweisende Konstruktion garantieren eine hohe Lebensdauer.
- Ideal auch für den mobilen Einsatz (Garten, Terrasse, Camping, Boot, etc.)
- Spannungsversorgung über Ihren DVB-T/DVB-T2 Receiver
- Kompaktes, stilvolles und modernes Design
- Geeignet für den Empfang von DVB-T / DVB-T2 - Signalen

**PLATZIERUNG UND MONTAGE**

Um einen besten Empfang zu gewinnen, sollen folgende Voraussetzungen geprüft werden:

1. Die Antenne außer Reichweite von Störungsquellen wie z.B. Klimaanlage, Lift, Trockner, Mikrowellenöfen usw. aufstellen.
2. Bei der Innenmontage (in der Wohnung) wird empfohlen, die Antenne in der Nähe eines Fensters aufzustellen, wo das Signal am stärksten ist.



**AKTIVE DVB-T/T2 ANTENNE**

Umweltschutz

Nicht mehr benötigte Verpackungen und Packhilfsmittel sind recyclingfähig und sollten grundsätzlich der Wiederverwertung zugeführt werden. Verbrauchte Batterien oder Akkumulatoren gehören nicht in den Hausmüll. Diese müssen bei einer Sammelstelle abgegeben werden. Information über die Sammelstellen erhalten Sie bei Ihrer zuständigen Gemeindeverwaltung.

**Achtung!**

Dieses Produkt ist mit einem Mülltonnensymbol gekennzeichnet. Dies bedeutet, dass dieses Produkt mit elektrischen und elektronischen Komponenten nicht mit dem normalen Hausmüll entsorgt werden darf. Für Produkte dieser Art existiert ein separates, gesetzlich festgelegtes Entsorgungssystem. Information zur Entsorgung durch den Anwender (private Haushalte) in der Europäischen Union: Gebrauchte elektrische und elektronische Geräte müssen separat entsorgt werden, um ein umweltgerechtes Recycling sicherzustellen. Diese Produkte müssen bei benannten Sammelstellen abgegeben werden. Die Entsorgung ist für den Endverbraucher kostenfrei! Bitte erkundigen Sie sich bei ihrer zuständigen Behörde, wo Sie diese Produkte zur fachgerechten Entsorgung abgeben können. Falls Ihr Produkt mit Batterien oder Akkumulatoren ausgerüstet ist, müssen Sie diese vor Abgabe des Produktes entfernen und separat entsorgen (siehe oben).

Information zur Entsorgung durch den Anwender (private Haushalte) außerhalb der Europäischen Union: Falls Sie dieses Produkt entsorgen wollen, wenden Sie sich bitte an Ihre lokalen Behörden, um Informationen über die umweltgerechte Entsorgung in Ihrem Land zu erhalten. Die Abgabe dieses Produktes bei einer zuständigen Stelle hilft Ihnen, dass das Produkt umweltgerecht entsorgt wird. Damit leisten Sie persönlich einen nicht unerheblichen Beitrag zum Schutz der Umwelt und der menschlichen Gesundheit.

**Sicherheitshinweise:**

- Betriebsanleitung vollständig und sorgfältig vor Gebrauch lesen. Sie ist Bestandteil des Produktes und enthält wichtige Hinweise zum korrekten Gebrauch.
- Betriebsanleitung aufbewahren. Sie muss bei Unsicherheiten und Weitergabe des Produktes verfügbar sein.
- Gehäuse niemals öffnen.
- Technische Daten von Produkt, Stromnetz und Peripheriegeräten vergleichen. Diese müssen identisch sein.
- Defekte Produkte nicht selbst reparieren, sondern an den Händler oder Hersteller wenden. Produkt und Zubehör nicht modifizieren oder demontieren.
- Belastungen, wie Hitze und Kälte, Nässe und direkte Sonneneinstrahlung sowie Vibrationen und mechanischen Druck vermeiden.
- Nur im Trockenen verwenden.
- Verletzungsgefahr durch Stolpern und Sturz

**Warnstufen**

**VORSICHT:** Warnung vor Gefahren, die bei Missachtung der Sicherheitshinweise zu Verletzungen führen können.

**ACHTUNG:** Warnung vor Gefahren, die bei Missachtung der Hinweise zu Sachschäden führen können.

**ACHTUNG:**

- Nur ein trockenes und weiches Tuch zum Reinigen verwenden.
- Keine Reinigungsmittel und Chemikalien verwenden.
- Kühl und trocken lagern.
- Produkt bei längerem Nichtgebrauch für Kinder unzugänglich und in trockener und staubgeschützter Umgebung lagern.
- Originalverpackung für den Transport aufheben und verwenden.

**VORSICHT:**

- Kabel sicher verlegen.
- Verletzungsgefahr durch Stolpern und Sturz

**Hersteller: AX TECHNOLOGY Sp. z o.o. Sp.k., ul. Szczecińska 1W, 72-003 Dobra, Poland**