

# Überwachungsrelais und Schwimmerschalter

SERIE  
72



Industrie-  
Waschmaschinen



Schwimmbäder



Abfüllanlagen



Steuerung und  
Überwachung  
in Wasserauf-  
bereitungsanlagen



Verarbeitungsmaschinen  
für flüssige Lebensmittel



Pumpensteuerung





**Niveau-Überwachungsrelais für leitfähige Flüssigkeiten**

**Typ 72.01**

- Empfindlichkeit einstellbar
- Erhältlich für 400 V AC Betriebsspannung
- Auch erhältlich mit einer einstellbaren Empfindlichkeit von (5...450)kΩ
- Erhältlich für kleine Kontaktbelastungen bis hinunter zu 5 V/1 mA

**Typ 72.11**

- Empfindlichkeit fest
- Positive Sicherheitslogik beim Füllen und Abpumpen
- Überwachung eines Niveaus oder Niveaubereiches
- LED-Statusanzeige
- Isolation (6 kV - 1.2/50 μs) zwischen:
  - Spannungsversorgung und Kontakten
  - Spannungsversorgung und Sonden
  - Kontakten und Sonden
- Für Tragschiene 35 mm (EN 60715)

72.01/11

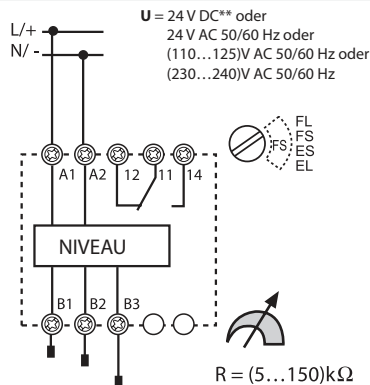
Schraubklemmen



**72.01**



- Empfindlichkeit einstellbar (5...150)kΩ\*
- Verzögerungszeit (0.5 s oder 7 s)
- Funktion (Füllen oder Abpumpen) wählbar über frontseitigen Drehschalter

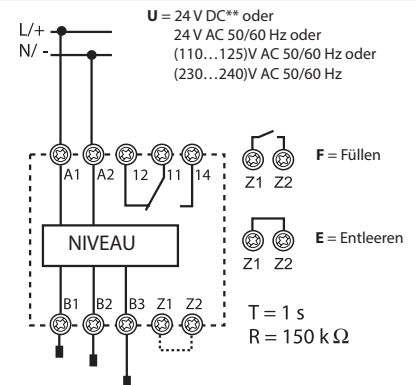


FL = Füllen – 7 s Schaltverzögerung, langsam  
FS = Füllen – 0.5 s Schaltverzögerung, schnell  
ES = Entleeren – 0.5 s Schaltverzögerung, schnell  
EL = Entleeren – 7 s Schaltverzögerung, langsam

**72.11**



- Empfindlichkeit fest 150 kΩ
- Verzögerungszeit fest: 1 s
- Funktion (Füllen oder Abpumpen) wählbar durch Brücken der Anschlüsse Z1 - Z2



\* Bei einem Leitwert von bis zu 2μS steht eine 450 kΩ-Ausführung zu Verfügung.  
Bei einem Leitwert von > 2μS ist eine 150 kΩ-Ausführung zu verwenden.  
\*\* nur hinter einer ungeerdeten, galvanisch getrennten 24 V DC-Spannung (SELV) einsetzbar.

Abmessungen siehe Seite 10

Kontakte								
Anzahl der Kontakte		1 Wechsler				1 Wechsler		
Max. Dauerstrom/max. Einschaltstrom	A	16/30				16/30		
Nennspannung/max. Schaltspannung	V AC	250/400				250/400		
Max. Schaltleistung AC1	VA	4000				4000		
Max. Schaltleistung AC15 (230 V)	VA	750				750		
1-Phasenmotorlast, AC3-Betrieb (230 V)	kW	0.55				0.55		
Max. Schaltstrom DC1: 24/110/220 V	A	16/0.3/0.12				16/0.3/0.12		
Min. Schaltlast	mW (V/mA)	500 (10/5)				500 (10/5)		
Kontaktmaterial		AgNi				AgNi		
Versorgung								
Lieferbare	V AC (50/60 Hz)	24	110...125	230...240	400	24	110...125	230...240
Nennspannungen U <sub>N</sub>	V DC	24	—	—	—	24	—	—
Bemessungsleistung AC/DC	VA (50 Hz)/W	2.5/1.5				2.5/1.5		
Arbeitsbereich	V AC (50/60 Hz)	19.2...26.4	90...130	184...253	360...460	19.2...26.4	90...130	184...253
	V DC	20.4...26.4	—	—	—	20.4...26.4	—	—
Allgemeine Daten								
Elektrische Lebensdauer AC1	Schaltspiele	100 · 10 <sup>3</sup>				100 · 10 <sup>3</sup>		
Sondenspannung	V AC	4				4		
Sondenstrom	mA	0.2				0.2		
Ein- und Ausschaltverzögerungszeit	s	0.5 - 7 (wählbar)				1		
Empfindlichkeit	kΩ	5...150 (einstellbar)				150 (fest vorgegeben)		
Spannungsfestigkeit								
Versorgung/Kontakte (1.2/50 μs)	kV	6				6		
Umgebungstemperatur	°C	-20...+60				-20...+60		
Schutzart		IP 20				IP 20		
Zulassungen (Details auf Anfrage)								

**Pumpen-Umschaltrelais 12 A**  
Relais zur abwechselnden Ansteuerung von doppelt installierten Aggregaten wie Pumpen, Kompressoren, Heizungen oder Klimatisierungsgeräte

**Typ 72.42**

- Umschaltrelais
- Zur gleichmäßigen Abnutzung der Verbraucher
- 2 unabhängige Schließer-Ausgänge für 12 A
- 2 unabhängige, gegen die Betriebsspannung isolierte Steuereingänge S1 und S2
- Betriebsspannung (24 oder 110...240)V AC/DC
- 4 Funktionen
- Cadmiumfreies Kontaktmaterial
- 35 mm breit
- Für Tragschiene 35 mm (EN 60715)

72.42  
Schraubklemmen

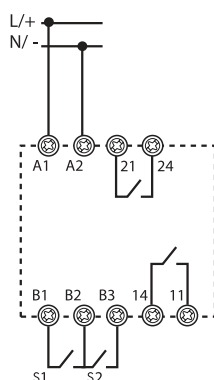


E

**72.42**



- Multifunktion (ME, MI)
- Service-Funktion (M1, M2)
- Einschaltverzögerungszeit (0.2...20)s



Abmessungen siehe Seite 10

**Kontakte**

Anzahl der Kontakte		2 Schließer
Max. Dauerstrom/max. Einschaltstrom	A	12/20
Nennspannung/max. Schaltspannung	V AC	250/400
Max. Schaltleistung AC1	VA	3000
Max. Schaltleistung AC15	VA	1000
1-Phasenmotorlast, AC3-Betrieb (230 V)	kW	0.55
Max. Schaltstrom DC1: 24/110/220 V	A	12/0.3/0.12
Min. Schaltlast	mW (V/mA)	300 (5/5)
Kontaktmaterial		AgNi

**Versorgung**

Lieferbare Nennspannungen (U <sub>N</sub> )	V AC (50/60 Hz) / DC	24	110...240
Bemessungsleistung	im Stand-by-Betrieb W	0.12	0.18
	beide Ausgänge im Betrieb W/VA(50 Hz)	1.1/1.7	1.5/3.9
Arbeitsbereich	V AC (50/60 Hz)	16.8...28.8	90...264
	V DC	16.8...32	90...264

**Allgemeine Daten**

Elektrische Lebensdauer AC1	Schaltspiele	100 · 10 <sup>3</sup>
Einschaltverzögerungszeit (T im Funktionsdiagramm)	s	0.2...20
Einschaltaktivierungszeit	s	≤ 0.7
Minimale Impulsdauer	ms	50
Spannungsfestigkeit Versorgung/Ausgang (1.2/50 µs)	kV	6
Spannungsfestigkeit offene Kontakte	V AC	1000
Umgebungstemperatur	°C	-20...+50
Schutzart		IP 20

**Zulassungen** (Details auf Anfrage)



## Bestellbezeichnung

Beispiel: Niveau-Überwachungsrelais Serie 72 mit einstellbarer Empfindlichkeit für eine Betriebsspannung von (230...240)V AC.

7 2 . 0 1 . 8 . 2 4 0 . 0 0 0 0

**Serie**

**Typ**

- 0 = Niveau-Überwachungsrelais  
Einstellbare Empfindlichkeit, (5...150)kΩ
- 1 = Niveau-Überwachungsrelais  
Feste Empfindlichkeit, 150 kΩ
- 4 = Pumpen-Umschaltrelais

**Anzahl der Kontakte**

- 1 = 1 Wechsler
- 2 = 2 Schließer

**Kontaktmaterial**

- 0 = AgNi
- 5 = AgNi + Au\*\*

**Betriebsnennspannung**

- 024 = 24 V
- 125 = (110...125)V AC
- 230 = (110...240)V
- 240 = (230...240)V AC
- 400 = 400 V AC (nur 72.01)

**Spannungsart**

- 0 = DC/AC (50/60 Hz)
- 8 = AC (50/60 Hz)
- 9 = DC, nur für ungeerdete,  
galvanisch getrennte  
24 V DC-Spannung

**Alle Ausführungen**

- Niveau-Überwachungsrelais
- 72.01.8.024.0000
- 72.01.8.024.0002\*
- 72.01.8.125.0000
- 72.01.8.240.0000
- 72.01.8.240.0002\*
- 72.01.8.240.5002\*\*
- 72.01.8.400.0000
- 72.01.9.024.0000
- 72.11.8.024.0000
- 72.11.8.125.0000
- 72.11.8.240.0000
- 72.11.9.024.0000

**Option**

- 0 = Max. 150 kΩ
- 2 = Einstellbare  
Empfindlichkeit  
(5...450)kΩ bei Typ
- 72.01.8.024.0002\*
- 72.01.8.240.0002\*
- 72.01.8.240.5002\*\*


**Pumpen-Umschaltrelais**

- 72.42.0.024.0000
- 72.42.0.230.0000

\* Für einen Leitwert bis ca.2 μS bzw. einen Widerstand von 450 kΩ

\*\* Zum Schalten kleiner Lasten bis hinunter zu 5 V/1 mA

## Allgemeine Angaben

Isolationseigenschaften		72.01/72.11	72.42
Spannungsfestigkeit	Wechselspannung	Impuls (1.2/50 µs)	
	zwischen Spannungsversorgung und Kontakten	4000 V AC	6 kV
	zwischen Spannungsversorgung und Steuereingängen (nur bei 110...240 V)	2500 V AC	—
	zwischen Spannungsversorgung und Sonden*	4000 V AC	6 kV
	zwischen Kontakten und Sonden	4000 V AC	6 kV
zwischen geöffneten Kontakten**	1000 V AC	1.5 kV	1.5 kV
EMV - Störfestigkeit			
Art der Prüfung	Vorschrift	72.01/72.11	72.42
ESD - Entladung	über die Anschlüsse	EN 61000-4-2	4 kV
	durch die Luft	EN 61000-4-2	8 kV
Elektromagnetisches HF-Feld	(80...1000)MHz	EN 61000-4-3	10 V/m
	(1...2.8)GHz	EN 61000-4-3	—
Burst ( 5/50 ns, 5 und 100 kHz)	an den Anschlüssen der Versorgung	EN 61000-4-4	4 kV
	an den Steuereingängen	EN 61000-4-4	—
Surge (1.2/50 µs) an den Anschlüssen A1-A2	common mode	EN 61000-4-5	4 kV
	differential mode	EN 61000-4-5	4 kV
Leitungsgeführte Störgrößen common mode (0.15...280)MHz	an den Anschlüssen der Versorgung	EN 61000-4-6	10 V
	an den Steuereingängen	EN 61000-4-6	—
Spannungseinbrüche	70% U <sub>N</sub>	EN 61000-4-11	—
Kurzzeitspannungsunterbrechungen		EN 61000-4-11	—
Leitungsgeführte Störaussendung	(0.15...30)MHz	CISPR 11	Klasse B
Abgestrahlte Störaussendung	(30...1000)MHz	CISPR 11	Klasse B
Anschlüsse			
 Drehmoment	Nm	0.8	
Abisolierlänge	mm	9	
Max. Anschlussquerschnitt		eindrätig	mehrdrätig
	mm <sup>2</sup>	1 x 6 / 2 x 4	1 x 4 / 2 x 2.5
	AWG	1 x 10 / 2 x 12	1 x 12 / 2 x 14
Weitere Daten			
Stromaufnahme an Z1 und Z2 (Typ 72.11)	mA	< 1	
Stromaufnahme an den Steuereingängen (B1-B2 und B2-B3) - (Typ 72.42)		5 mA, 5 V	
Wärmeabgabe an die Umgebung		<b>72.01/72.11</b>	<b>72.42</b>
	ohne Kontaktstrom	W	1.5
	bei Kontaktnennstrom	W	3.2
Max. Zuleitung zwischen Sonde und Überwachungsrelais (Typ 72.01/72.11)	m	200 (Leitungskapazität 100 nF/km)	

\* Bei den Ausführungen für 24 V DC, Typ 72.01.9.024.0000 und 72.11.9.024.0000 ist die Versorgungsspannung (A1-A2) und die Sondenspannung (B1-B2-B3) nicht galvanisch getrennt.

Bei einer DC-SELV-Anwendung (nicht geerdete Kleinspannungsversorgung) ist eine SELV-Spannungsversorgung erforderlich.

Bei einer DC-PELV-Anwendung (geerdete Kleinspannungsversorgung) darf keine Sonde geerdet sein, um sicherzustellen, dass, wie bei der DC-SELV-Anwendung, keine Ausgleichsströme fließen, die das Überwachungsrelais zerstören könnten.

Um dieser Problematik aus dem Wege zu gehen, wählen Sie bitte eine 24 V AC-Wechselstromausführung, bei der über den internen Transformator die gleiche verstärkte Isolation wie bei den Typen für 125 V AC und 240 V AC gegeben ist.

\*\* Anforderung an Mikro-Abschaltung im 230/400 V-Netz ist erfüllt.

## Funktion für Niveau-Überwachungsrelais 72.01 und 72.11

- U** = Betriebsspannung
- B1** = Sondenanschluss für max. Niveau
- B2** = Sondenanschluss für min. Niveau
- B3** = Sonde
- = Kontakt 11-14
- Z1-Z2** = Brücke zur Auswahl Füllen oder Entleeren (Typ 72.11)

LED - Anzeige	Betriebsspannung	Ausgangsrelais	Kontakte	
			geöffnet	geschlossen
	liegt nicht an	In Ruhestellung	11 - 14	11 - 12
	liegt an	In Ruhestellung	11 - 14	11 - 12
	liegt an	In Ruhestellung (Zeit läuft)	11 - 14	11 - 12
	liegt an	In Arbeitsstellung	11 - 12	11 - 14

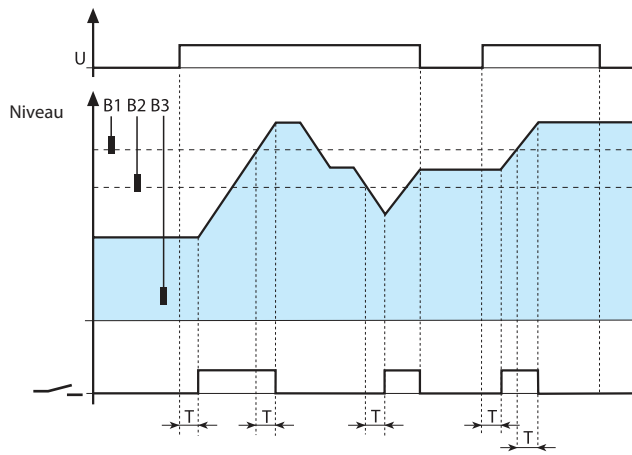
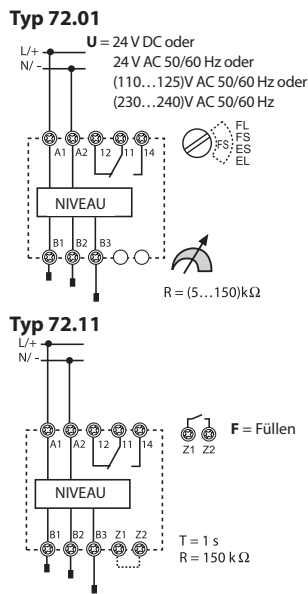
### Funktion und Ein- und Ausschaltverzögerungszeit

Typ 72.01	Typ 72.11
<b>FL</b> = Füllen, Ein- und Ausschaltverzögerung 7 s.	<b>E</b> = Entleeren, Z1-Z2 gebrückt, Ein- und Ausschaltverzögerung 1 s
<b>FS</b> = Füllen, Ein- und Ausschaltverzögerung 0.5 s.	<b>F</b> = Füllen, Z1-Z2 offen, Ein- und Ausschaltverzögerung 1 s
<b>ES</b> = Entleeren, Ein- und Ausschaltverzögerung 0.5 s.	
<b>EL</b> = Entleeren, Ein- und Ausschaltverzögerung 7 s.	

## Füll-Funktion

### Anschlussbilder

#### Beispiel mit 3 Sonden

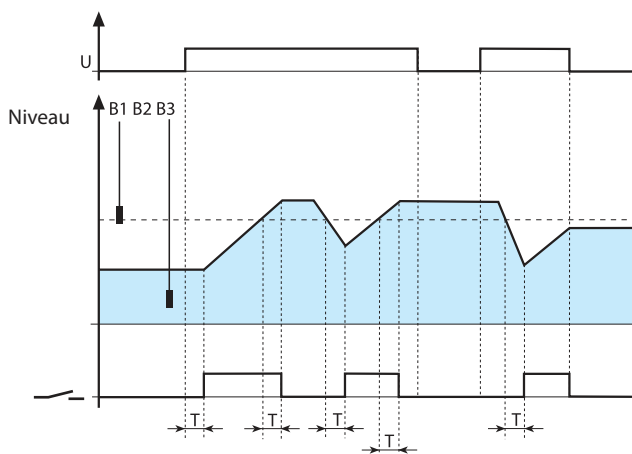
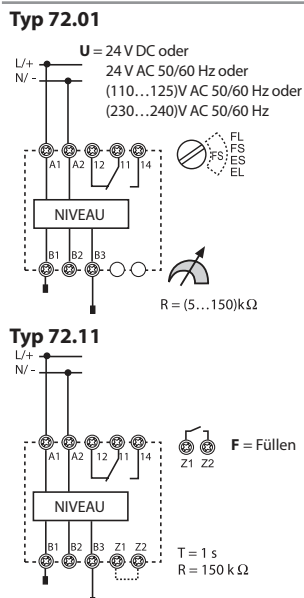


#### (FS/FL/F)\* Füllen und Halten eines Niveaubereiches mit 3 Sonden

Nach dem Zuschalten der Spannung bei einem Niveau unterhalb des max. Soll-Niveaus geht der Arbeitskontakt nach Ablauf der Zeit T in die Arbeitsstellung und startet den Füllvorgang. Bei Erreichen des max. Soll-Niveaus und Ablauf der Nachlaufzeit T schaltet das Relais aus. Durch das Abfließen sinkt das Niveau. Nach Erreichen des min. Soll-Niveaus und Ablauf der Nachlaufzeit T schaltet das Relais ein und bleibt so lange eingeschaltet bis das max. Soll-Niveau erreicht und die Nachlaufzeit abgelaufen ist. Nach einer Spannungsunterbrechung schaltet das Relais ein, wenn das Niveau unterhalb des max. Soll-Niveaus liegt.

### Anschlussbilder

#### Beispiel mit 2 Sonden



#### (FS)/(FL)/(F)\* Füllen-Überlaufschutz, Halten eines hohen Niveaus mit 2 Sonden

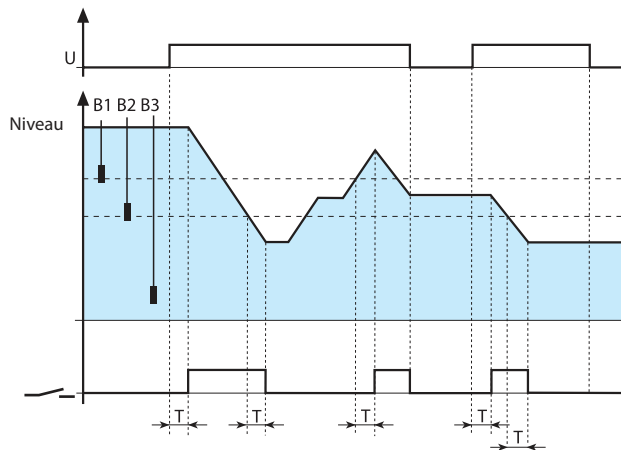
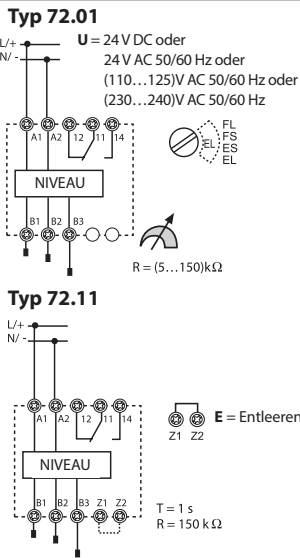
Nach dem Zuschalten der Spannung und einem Niveau unterhalb des Soll-Niveaus geht der Arbeitskontakt nach Ablauf der Zeit T in die Arbeitsstellung und startet den Füllvorgang. Bei Erreichen des Soll-Niveaus und nach Ablauf der Zeit T schaltet das Relais aus. Nach einer Spannungsunterbrechung schaltet das Relais nicht ein, wenn das Soll-Niveau überschritten ist.

\* Anschlüsse Z1 - Z2 nicht gebrückt (geöffnet)

Entleer-Funktion

Anschlussbilder

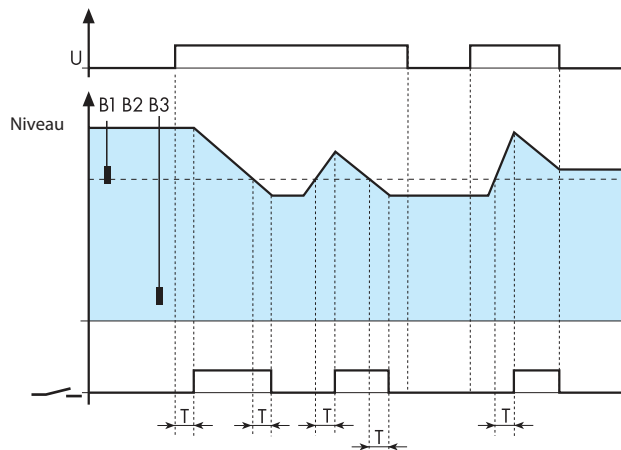
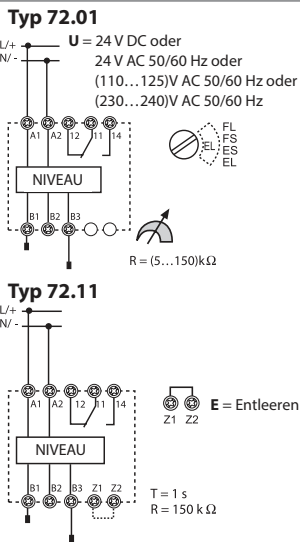
Beispiel mit 3 Sonden



**(ES)/(EL)/(E)\*\* Entleeren und Halten eines Niveaubereiches mit 3 Sonden**  
 Nach dem Zuschalten der Spannung bei einem Niveau oberhalb des min. Soll-Niveaus geht der Arbeitskontakt nach Ablauf der Zeit T in die Arbeitsstellung und das Entleeren wird gestartet. Bei Erreichen des min. Soll-Niveaus und Ablauf der Nachlaufzeit T schaltet das Relais aus. Durch das Zulaufen steigt das Niveau. Nach Erreichen des max. Soll-Niveaus und Ablauf der Nachlaufzeit T schaltet das Relais ein und bleibt so lange eingeschaltet bis das min. Niveau erreicht und die Nachlaufzeit abgelaufen ist. Nach einer Spannungsunterbrechung schaltet das Relais ein, wenn das Niveau oberhalb max. Soll-Niveaus liegt.

E Anschlussbilder

Beispiel mit 2 Sonden



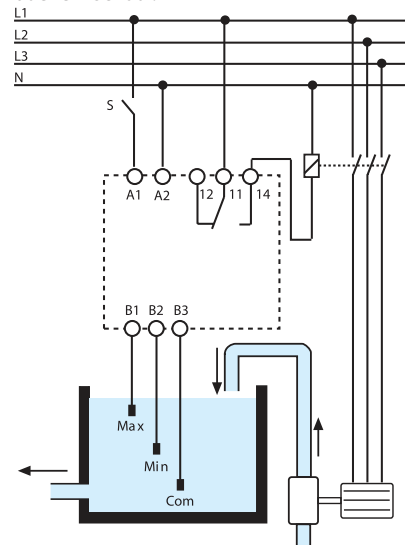
**(ES)/(EL)/(E)\*\* Entleeren und Trockenlaufschutz, Halten eines niedrigen Niveaus mit 2 Sonden**  
 Nach dem Zuschalten der Spannung und einem Niveau oberhalb des Soll-Niveaus geht der Arbeitskontakt nach Ablauf der Zeit T in die Arbeitsstellung und startet das Entleeren. Bei Erreichen des Soll-Niveaus und nach Ablauf der Zeit T schaltet das Relais aus. Nach einer Spannungsunterbrechung schaltet das Relais nicht ein, wenn das Soll-Niveau unterschritten ist.

\*\* Anschlüsse Z1- Z2 gebrückt (geschlossen)

Anwendung für 72.01 und 72.11

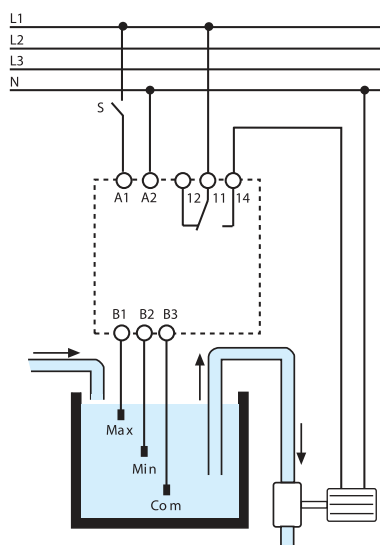
Füll-Funktion:

Am Beispiel mit 3 Sonden und bei Ansteuerung des Pumpenmotors über ein Leistungsrelais oder ein Schütz.



Entleer-Funktion:

Am Beispiel mit 3 Sonden und direkter Ansteuerung des Pumpenmotors.



Die Niveau-Überwachungsrelais der Serie 72 arbeiten, indem sie den Widerstand der Flüssigkeiten zwischen den Sonden B1 (oberes Niveau) bzw. B2 (unteres Niveau) und der Sonde B3 messen. Sofern der Tank aus Metall besteht, kann der Tank mit dem Anschluss B3 verbunden werden. Die Flüssigkeiten müssen leitfähig sein.

**Leitfähige Flüssigkeiten**

- Trink-, Regen-, Meer- und Abwasser
- Wein, Bier, Milch, Kaffee
- Gülle, Jauche

**Nichtleitfähige Flüssigkeiten**

- Entmineralisiertes Wasser
- Benzin, Öl, Heizöl
- Flüssigkeiten mit hohem Alkoholanteil
- Flüssiggas, Paraffin, Äthylalkohol, Farben

**Anwendungshinweis:**

Es ist zulässig zwei Niveau-Überwachungsrelais gleichzeitig in einer Anwendung zu nutzen. Dies gilt auch, wenn B3 gemeinsam genutzt wird.



### Funktion für Pumpen-Umschaltrelais 72.42

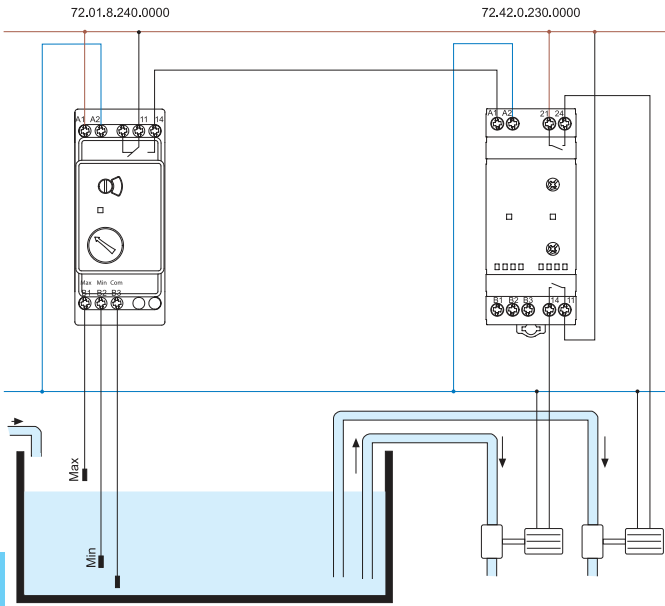
- A1-A2** = Betriebsspannung
- S1 (B1-B2)** = Steuereingang 1
- S2 (B3-B2)** = Steuereingang 2
- = Ausgangskontakt 1 (11-14) u.  
Ausgangskontakt 2 (21-24)
- LED 1** = Ausgangskontakt 1
- LED 2** = Ausgangskontakt 2

LED - Anzeige	
	Ausgangskontakt offen, betriebsbereit
	Ausgangskontakt offen, Zeit T läuft
	Ausgangskontakt offen und deaktiviert (nur bei Funktion M1/M2)
	Ausgangskontakt geschlossen

### Anschlussbilder

		<p><b>(MI) Ansteuerung durch Anlegen der Betriebsspannung</b></p> <ul style="list-style-type: none"> <li>• Beim Anlegen der Betriebsspannung A1-A2 schließt abwechselnd einer der beiden Ausgangskontakte 11-14 oder 21-24, dieser bleibt bis zum Abschalten der Betriebsspannung geschlossen.</li> <li>• Der 2. Ausgang schließt nach der einstellbaren Verzögerungszeit <math>T = (0.2 \dots 20)s</math> unabhängig ob S1 oder S2 geschlossen wird und öffnet wenn S1 und S2 geöffnet werden. Die LED zeigt die Betriebsbereitschaft des zuletzt geschlossenen, jetzt offenen Kontaktes durch Blinken an.</li> </ul>
		<p><b>(ME) Ansteuerung durch die Steuerkontakte S1, S2</b></p> <ul style="list-style-type: none"> <li>• Bei anliegender Betriebsspannung A1-A2 wechselt mit dem Schließen des Steuerkontaktes S1 oder S2 das Schließen der Ausgangskontakte 11-14 und 21-24.</li> <li>• Das alleinige oder nachfolgende Schließen von S2 bewirkt, dass ein Ausgang sofort und der 2. Ausgang nach der einstellbaren Verzögerungszeit <math>T = (0.2 \dots 20)s</math> schließt. Nach dem Öffnen von S1/S2 zeigen die LEDs die Betriebsbereitschaft durch Blinken an.</li> </ul>
		<p><b>(M2) Ansteuerung nur des Ausgangs 2 (21-24)</b></p> <ul style="list-style-type: none"> <li>• Bei anliegender Betriebsspannung A1-A2 wird unabhängig vom Schließen des Steuerkontaktes S1 oder S2 nur der Ausgang 2 (21-24) aktiviert.</li> <li>• Durch schnelles Blinken der LED 1 wird angezeigt, dass der Ausgang 1 (11-14) nicht im Betrieb ist.</li> </ul>
		<p><b>(M1) Ansteuerung nur des Ausgangs 1 (11-14)</b></p> <ul style="list-style-type: none"> <li>• Bei anliegender Betriebsspannung A1-A2 wird unabhängig vom Schließen des Steuerkontaktes S1 oder S2 nur der Ausgang 1 (11-14) aktiviert.</li> <li>• Durch schnelles Blinken der LED 2 wird angezeigt, dass der Ausgang 2 (21-24) nicht im Betrieb ist.</li> </ul>

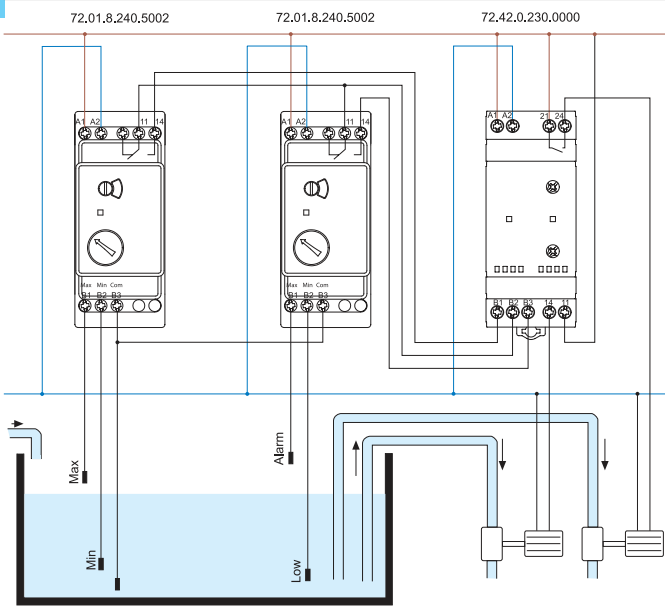
### Anwendungsbeispiel: Funktion MI - Ansteuerung durch Anlegen der Betriebsspannung



Das Pumpen-Umschaltrelais 72.42 (Funktion MI) wird über ein Niveau-Überwachungsrelais 72.01 (Funktion ES/EL) angesteuert. Bei Erreichen des "Max-Niveaus" schaltet der Ausgangskontakt 11-14 des 72.01 und steuert den Eingang A1-A2 des Pumpen-Umschaltrelais 72.42 an. Mit jedem Ansteuern schließt abwechselnd einer der beiden Ausgangskontakte 11-14 oder 21-24, um eine gleichmäßige Abnutzung der Pumpen zu ermöglichen. Die jeweilige Pumpe bleibt solange eingeschaltet, bis das "Min-Niveau" erreicht ist. Bei diesem Anwendungsbeispiel besteht nicht die Möglichkeit, dass beide Pumpen gleichzeitig betrieben werden.

E

### Anwendungsbeispiel: Funktion ME - Ansteuerung durch die Steuerkontakte S1, S2



Das Pumpen-Umschaltrelais 72.42 (Funktion ME) wird über zwei Niveau-Überwachungsrelais 72.01 (Funktion ES/EL) angesteuert. Bei Erreichen des "Max-Niveaus" schaltet der Ausgangskontakt 11-14 des linken Niveau-Überwachungsrelais 72.01 und steuert somit den Steuerkontakt S1 (B1-B2) des Pumpen-Umschaltrelais 72.42 an. Mit jedem Ansteuern schließt abwechselnd einer der beiden Ausgangskontakte 11-14 oder 21-24, um eine gleichmäßige Abnutzung der Pumpen zu ermöglichen.

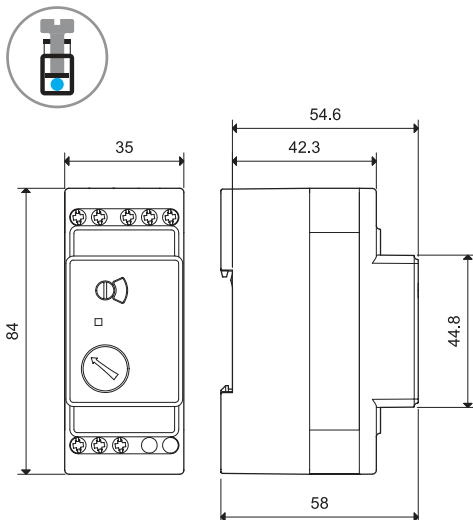
Die jeweilige Pumpe bleibt solange eingeschaltet, bis das "Min-Niveau" erreicht ist.

Sollte das Flüssigkeits-Niveau das "Alarm-Niveau" erreichen, wird über das rechte 72.01 der Steuerkontakt S2 (B2-B3) angesteuert und über den 2. Ausgang zusätzlich die zweite Pumpe aktiviert. Diese bleiben solange eingeschaltet, bis das "Low-Niveau" erreicht ist.

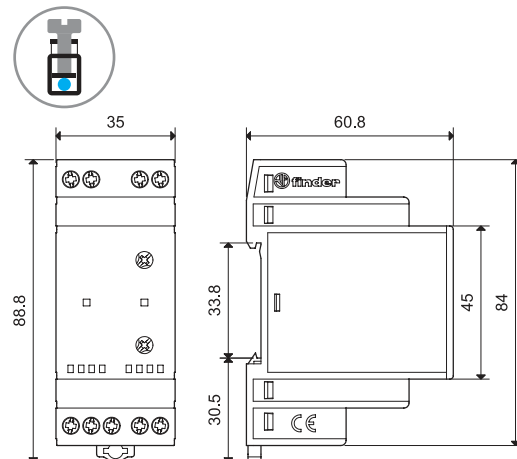
Anwendungshinweis: Aufgrund der geringen Stromaufnahme der Steuereingänge S1, S2 des Pumpen-Umschaltrelais 72.42 wird empfohlen, das Niveau-Überwachungsrelais Typ 72.01.8.240.5002 zu verwenden.

### Abmessungen

Typ 72.01/11  
Schraubklemmen



Typ 72.42  
Schraubklemmen



## Zubehör für Niveau-Überwachungsrelais 72.01 und 72.11



072.01.06

**Niveausonde für leitfähige Flüssigkeiten** mit angeschlossenem Kabel. Einsetzbar zur Niveauüberwachung in Tanks, Brunnenschächten u.s.w. bei normalem Umgebungsdruck.

Die erforderlichen Sonden sind zusätzlich zu den Überwachungsrelais zu bestellen.

- Sonde zum Einsatz in der Lebensmittel-Prozess-Technik (European Directive 2002/72 und cod. FDA title 21 part 177):

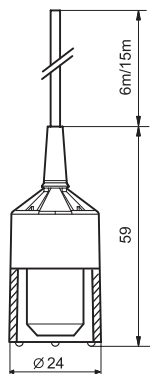
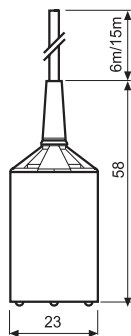
Kabellänge: 6 m (1.5 mm <sup>2</sup> )	072.01.06
Kabellänge: 15 m (1.5 mm <sup>2</sup> )	072.01.15



072.02.06

- Sonde zum Einsatz in Schwimmbädern mit chloriertem Wasser und in Salzwasser-Schwimmbädern:

Kabellänge: 6 m (1.5 mm <sup>2</sup> )	072.02.06
<b>Technische Daten</b>	
Max. Flüssigkeitstemperatur	°C +100
Elektroden-Material	Edelstahl (AISI 316L)

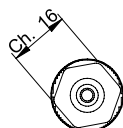
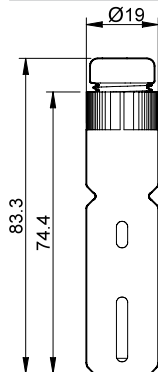


**Anwendungsbeispiel:** Erkennen geringer Flüssigkeitshöhen. Wird die Elektrode 072.01 auf den Boden eines leitfähigen Behälters gestellt (befestigt) und der Behälter mit dem Anschluss B3 des Niveau-Überwachungsrelais verbunden, so kann z.B. ein "Wassersumpf" unter einer nichtleitenden Flüssigkeit von ca. 3 mm Höhe erkannt werden.



072.41

<b>Niveausonde für leitfähige Flüssigkeiten zur individuellen Kabelkonfektionierung.</b>	072.41
Die erforderlichen Sonden sind zusätzlich zu den Überwachungsrelais zu bestellen.	
<b>Technische Daten</b>	
Max. Flüssigkeitstemperatur	°C +80
Außenkabeldurchmesser	mm $\varnothing \leq 2.5 \dots 3.5$
Elektroden-Material	Edelstahl (AISI 316L)
Gehäusematerial	Polypropylen
Max. Drehmoment	Nm 0.7
Max. Anschlussquerschnitt	mm <sup>2</sup> 1 x 2.5
	AWG 1 x 14
Abisolierlänge	mm 5...9

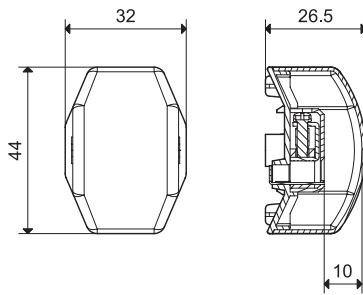


Zubehör für Niveau-Überwachungsrelais 72.01 und 72.11



072.11

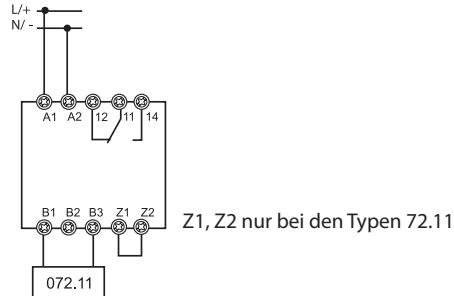
<b>Sensor zur Erkennung von Kondensat unter Öl</b> , einer Leckage oder einer Fussbodenüberflutung.		072.11
<b>Technische Daten</b>		
Elektroden Material	Edelstahl (AISI 301)	
<b>Anschlusstechnik</b>		
Max. Drehmoment	Nm	0.8
Max. Anschlussquerschnitt		eindrähtig
	mm <sup>2</sup>	1 x 6 / 2 x 6
	AWG	1 x 10 / 2 x 10
Abisolierlänge	mm	9
<b>Weitere Daten</b>		
Abstand zwischen Sonde und Befestigungsebene	mm	1
Max. Schraubengewinde zur Befestigung	M5	
Max. Kabel-Durchmesser	mm	10
Max. Länge der Leitung zwischen Sonde und Relais	m	200 (bei einer Kapazität von 100 nF/km)
Max. Flüssigkeitstemperatur	°C	+100



Beim Einsatz zur Überflutungswarnung ist der Sensor an B1-B3 des Niveau-Überwachungsrelais 72.01/72.11.8.240.0000 anzuschließen und die Funktion E oder ES zu wählen. Beim Typ 72.11.8.240.0000 muss Z1-Z2 gebrückt sein.

Zur Kondensat- oder Leckageüberwachung ist der Sensor an B1-B3 des Typs 72.01.8.024.0002 (24 V AC) oder des Typs 72.01.8.240.0002 (240 V AC) mit der Empfindlichkeit (5...450)kOhm anzuschließen und die Funktion ES zu wählen.

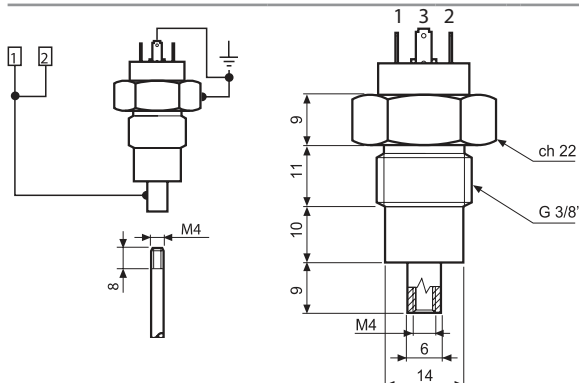
**Anschlussbild**



072.51

<b>Elektrodenhalter</b> für eine Elektrode mit einem M4-Außengewinde zum Einschrauben in ein 3/8" Gewinde. Zwei Anschlüsse sind mit der Elektrode und ein Anschluss mit dem Befestigungsgewinde 3/8" verbunden. Einsetzbar bei Tanks, die unter einem Druck bis 12 bar stehen. Bei einem leitfähigen Tank werden bei einer Anwendung mit drei Sonden zwei Elektrodenhalter benötigt, da der Tank als dritte Sonde wirkt, die über den Masseanschluss mit dem Anschluss B3 verbunden wird. Der Stecker wird mitgeliefert. Elektrodenhalter, Elektroden und Verlängerungskupplungen sind zusätzlich zum Überwachungsrelais zu bestellen. Material des Gewindes: X5CrNiMo 1712		072.51
---	--	--------

<b>Technische Daten</b>		
Max. Flüssigkeitstemperatur	°C	+100
Max. Druckbelastbarkeit	bar	12
Außenkabeldurchmesser	mm	∅ ≤ 6
Elektroden-Material	Edelstahl (AISI 316L)	



## Zubehör für Niveau-Überwachungsrelais 72.01 und 72.11

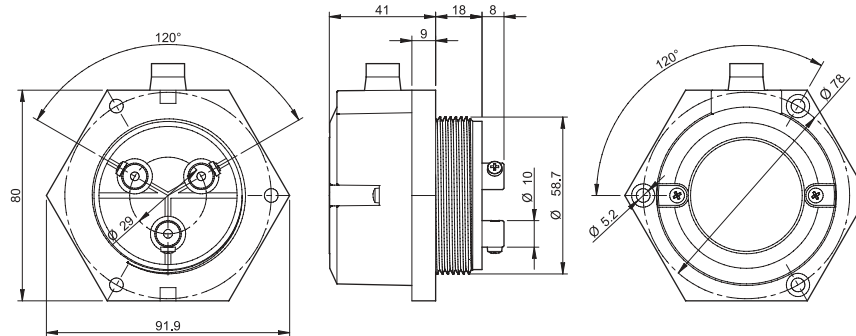


072.53

**Elektrodenhalter für 3 Elektroden** mit einem M4-Außengewinde, zum Einschrauben in ein 2" Gewinde oder zum Anschrauben mittels 3 M5-Schrauben. Elektrodenhalter, Elektroden und Verlängerungskupplungen sind zusätzlich zum Überwachungsrelais zu bestellen.  
Material des Gewindes: X5CrNiMo 1712

### Technische Daten

Max. Flüssigkeitstemperatur	°C	+70
Elektroden-Material		Edelstahl (AISI 303)



### Elektrode und Verlängerungskupplung

#### Technische Daten

Elektrode - 475 mm lang, M4-Außengewinde, rostfreier Stahl (AISI 316L)	072.500
Verlängerungskupplung, 25 mm lang, 6 mm, M4-Innengewinde, rostfreier Stahl (AISI 316L)	072.501
Material des Gewindes: X5CrNiMo 1712	

072.500

Verlängerung der Elektroden auf die erforderliche Elektrodenlänge.



072.501



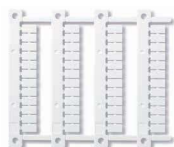
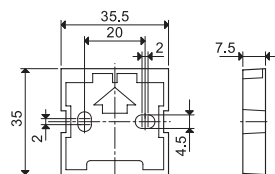
072.503

**Abstandhalter**, hält drei lange, im Elektrodenhalter 072.53 eingesetzte Elektroden auf Abstand | 072.503  
Anmerkung: Auf dem Elektrodenhalter können Ablagerungen oder nicht abfließende Flüssigkeit ein falsches Niveau der Flüssigkeit vortäuschen.



011.01

**Befestigungsfuß** für Chassismontage, Plastik, 35 mm breit | 011.01



060.48

**Bezeichnungsschild-Matte** für Typ 72.42, 48 Schilder, (6 x 12)mm für Cembre Thermotransfer-Drucker | 060.48



019.01

**Bezeichnungsschild**, Plastik, 1 Schild (17 x 25.5)mm (für 72.42) | 019.01

## Anwendungshinweise zu Niveau-Überwachungsrelais 72.01 und 72.11

### Niveau - Niveaubereich

Die Niveau-Überwachungsrelais sind so ausgelegt, dass sie zur Überwachung eines Niveaus oder eines Niveaubereiches von nicht explosionsfähigen, leitfähigen Flüssigkeiten eingesetzt werden.

- **Leitfähige Flüssigkeiten** wie z.B.: Trinkwasser, Regenwasser, Meerwasser, Flüssigkeiten mit niedrigem Alkoholanteil, Wein, Milch, Bier, Kaffee, Abwasser, Jauche, Gülle.
- **Nicht leitende Flüssigkeiten** wie z.B.: Entmineralisiertes Wasser, Benzin, Diesel, Öl, Heizöl, Flüssigkeiten mit hohem Alkoholanteil, Flüssiggas, Paraffin, Äthylglykol, Farbe.

**Niveau-Regelung** erfolgt mit 2 Sonden (**1-Punkt-Niveauregelung**), um den Pegel auf einem Niveau zu halten, z.B. als Überlauf- oder Trockenlaufschutz.

**Niveaubereich-Regelung** erfolgt mit 3 Sonden (**2-Punkt-Niveauregelung**), um den Pegel zwischen einem minimalen und maximalen Niveau zu halten.

### Kondensat-unter-Öl und Leckage-Überwachung

Um vor möglichen Schäden durch Wasserkondensat oder eindringendes Wasser z.B. in Schmiersystemen zu warnen, erfolgt die Überwachung mit an B1 - B3 angeschlossenen Sonden. (Funktion E oder ES, Z1 - Z2 gebrückt). Kondensiertes Wasser hat bei nur geringer Verunreinigung eine geringe Leitfähigkeit. Es ist deshalb der Typ 72.01.8.240.0002 mit dem Empfindlichkeitsbereich von (5...450)kOhm und der Sensor Typ 072.11 zu wählen.

### Fußboden-Überflutungs-Überwachung

Um beim Auftreten von Wasser im Bodenbereich zu warnen, erfolgt die Überwachung mit an B1 - B3 angeschlossenen Sonden. (Funktion E oder ES, Z1 - Z2 gebrückt). Es sind die Typen 72.01.8.240.0000 oder 72.11.8.240.0000 und der Sensor Typ 072.11 zu wählen.

### Überwachungsfunktion

Die Niveau-Überwachungsrelais sind so ausgelegt, dass sie bei positiver Sicherheitslogik geeignet sind zum Überwachen eines Niveaus oder Niveaubereiches durch Füllen und Überwachen eines Niveaus oder Niveaubereiches durch Entleeren/Abpumpen und zum Überwachen der Leitfähigkeit von Flüssigkeiten (Typ 72.01).

### Positive Sicherheitslogik (siehe Anwendungsbeispiel)

Die Niveau-Überwachungsrelais arbeiten nach dem Prinzip der positiven Sicherheitslogik, da Füllen und Entleeren nur bei geschlossenem Arbeitskontakt erfolgt. Bei Fehlen der Versorgungsspannung am Niveau-Überwachungsrelais wird ein unerwünschtes Füllen oder Entleeren/Abpumpen nicht ausgelöst.

### Überlaufen des Tanks beim Füllen

Ein Überlaufen des Tanks ist zu verhindern. Dies erfolgt dadurch, dass die Sonde so niedrig angeordnet wird, dass auf Grund der Pumpenleistung und der Nachlaufzeit T, bzw. durch eine kurz gewählte Nachlaufzeit T, das Überlaufen verhindert ist.

### Trockenlaufen der Pumpe beim Entleeren

Pumpen sind beim Entleeren (Abpumpen) davor zu schützen, dass sie trocken laufen. Dies erfolgt dadurch, dass die Sonde so hoch angeordnet wird, dass auf Grund der Pumpenleistung und der Nachlaufzeit T, bzw. durch eine kurz gewählte Nachlaufzeit T, das Trockenlaufen verhindert ist.

### Nachlaufzeit

Die Nachlaufzeit T ist bei der Ausführung 72.01 zwischen 0,5 s und 7 s wählbar und bei der Ausführung 72.11 mit einer 1 s fest vorgegeben. Um ein Überlaufen des Tanks oder ein Trockenlaufen der Pumpe zu vermeiden, sind bei kleinen Tanks kurze Nachlaufzeiten zu bevorzugen.

### Störfestigkeit

Die hohe Störfestigkeit ist gegeben durch den Aufbau der Elektronik, die sichere Trennung und die doppelte Isolierung (PELV, SELV nach EN 50178, Ausrüstung von Starkstromanlagen mit elektronischen Betriebsmitteln, Electronic equipment for use in power installations) zwischen dem Messkreis und der Betriebsspannung und dem Ausgangskontakt mit einer Spannungsfestigkeit von 6 kV (1.2/50 µs).

### Standzeit des Ausgangskontaktes

Grundsätzlich ist die Standzeit des Ausgangskontaktes bei einem großen gewählten Niveaubereich mit 3 Sonden größer als bei einem kleinen Niveaubereich oder bei der Niveauregelung mit nur 2 Sonden. Des Weiteren gilt, dass kurze Nachlaufzeiten eine kleinere Niveauschwankung aber eine hohe Schalthäufigkeit mit geringerer Standzeit des Ausgangskontaktes ergeben, bzw. ergeben lange Nachlaufzeiten eine höhere Standzeit des Ausgangskontaktes aber eine größere Niveauschwankung.

### Pumpenansteuerung

Kleinere, mit einem Kondensatormotor angetriebene Pumpen bis zu einer Leistung von 0,55 kW kann man direkt ansteuern; zur Steigerung der Standzeit, größere Pumpen und Pumpen mit einem Drehstrommotor werden über ein Leistungsrelais angesteuert.

### Anordnung/Anzahl der Sonden

Bei der Überwachung eines Niveaubereiches mit 3 Sonden ist die obere Sonde an B1, die mittlere Sonde an B2 und die untere Sonde an B3 anzuschließen. Bei der Überwachung eines Niveaus mit 2 Sonden ist die obere Sonde an B1 und die untere Sonde an B3 anzuschließen. Die Sonde B3 kann auch direkt mit dem Flüssigkeitsbehälter verbunden werden, sofern dieser aus leitfähigem Material besteht. Die max. zulässige Kabellänge zwischen den Sonden und dem Überwachungsrelais ist 200 m (100 nF/km). Zur Überwachung unterschiedlicher Niveaus können bis zu 2 Niveau-Überwachungsrelais im gleichen Behälter eingesetzt werden, wobei bei Bedarf die Anschlüsse B3 miteinander verbunden sein dürfen.

### Sondenauswahl

Die einzusetzenden Sonden richten sich nach der zu überwachenden Flüssigkeit (Wasser, chemische Flüssigkeiten, Lebensmittel usw.). Neben den Sonden Typ 072.01.06 und dem Sondenhalter Typ 072.51 können auch die handelsüblichen Sonden bzw. Sondenhalter verwendet werden.

### Inbetriebnahme

Bei dem **Typ 72.01** wird zur Inbetriebnahme die Funktion „F“ – Füllen mit 0,5 s Verzögerung – gewählt und die Empfindlichkeit auf den kleinsten Wert von 5 kΩ eingestellt. Alle angeschlossenen Sonden müssen in der Flüssigkeit eingetaucht sein. Das Potentiometer für die Empfindlichkeit wird dann soweit in Richtung 150 kΩ gedreht, bis das Niveau-Überwachungsrelais sicher ausschaltet (Ausgangsrelais und rote LED blinkt langsam). Sollte das Niveau-Überwachungsrelais nicht schalten, sind die Elektroden entweder nicht in der Flüssigkeit eingetaucht, die Flüssigkeit ist zu hochohmig oder der Abstand zwischen den Sonden ist zu groß. Anschließend wählt man die gewünschte Funktion (Füllen oder Abpumpen) und überprüft, dass das Niveau-Überwachungsrelais wunschgemäß arbeitet.

Bei dem **Typ 72.11** wird zur Inbetriebnahme die Funktion „F“ – Füllen – gewählt (Brücke an den Anschlüssen Z1-Z2 ist geöffnet). Alle Sonden müssen in der Flüssigkeit eingetaucht sein, wobei die Sonde an B3 noch nicht angeschlossen ist. Das Ausgangsrelais ist eingeschaltet und die LED leuchtet mit Dauerlicht. Danach ist die Sonde B3 anzuschließen. Die LED soll dann kurzzeitig schnell und nach 1 s langsam blinken und das Relais schaltet aus. Sollte das Niveau-Überwachungsrelais nicht ausschalten, sind die Elektroden entweder nicht in der Flüssigkeit eingetaucht, die Flüssigkeit ist zu hochohmig oder der Abstand zwischen den Sonden ist zu groß. Anschließend wählt man die gewünschte Funktion (Füllen oder Abpumpen) und überprüft, dass das Niveau-Überwachungsrelais wunschgemäß arbeitet.

### Achtung:

Bei Wechsel der Funktion ist das Gerät spannungsfrei zu machen und neu einzuschalten. Bitte beachten Sie, dass beim Einschalten die Initialisierungsphase bis zu 15 Sekunden betragen kann.

**Schwimmerschalter für die Niveauregulierung von Flüssigkeiten**

- 1 Wechsler
- 10 A/250 V AC ( $\cos\phi = 1$ ) oder 8 A/250 V AC ( $\cos\phi = 0.6$ )
- Kabellängen 5 m, 10 m, 15 m oder 20 m
- Kabelmaterial Polychloropren
- Zum Entleeren und Füllen
- Kontaktmaterial AgNi

\* Schwimmerschalter mit Polychloropren-Kabel (H05 RN-F) sind TÜV geprüft.

Abmessungen siehe Seite 19

**Allgemeine Daten**

		72.A1.1000.xxxx	72.A1.0000.xx02	72.B1.1000.xxxx
Anzahl der Kontakte		1 Wechsler	1 Wechsler	1 Wechsler
Max. Dauerstrom	A	10 A (8 A)	10 A (8 A)	10 A (8 A)
Nennspannung	V AC	250	250	250
Min. Schaltlast	mW (V/mA)	1200 (12/100)	1200 (12/100)	1200 (12/100)
Max. Schaltstrom DC1		6 A - 30 V DC	6 A - 30 V DC	6 A - 30 V DC
Schutzart		IP 68	IP 68	IP 68
Max. Flüssigkeitstemperatur	°C	+45	+45	+45
Max. Druck	BAR	10	10	10
Kabelmaterial		H05 RN-F*	ACS	H05 RN-F*
Gehäusematerial		Polypropylen	Polypropylen	Polypropylen
<b>Zulassungen</b> (Details auf Anfrage)		CE UK EAC	CE UK ACS	CE UK EAC

**72.A1.1000.xxxx**



- Schwimmerschalter für Tauchpumpen und gering verschmutztes Wasser
- Gegengewicht (110 g) mit Zugentlastung im Beipack

**72.A1.0000.xx02**



- Schwimmerschalter für flüssige Lebensmittel und Trinkwasser
- Geeignet für Schwimmbäder mit hohem Chlorgehalt oder für Salzwasser-Pools mit hohem Salzgehalt
- Gegengewicht (110 g) mit Zugentlastung im Beipack
- Kabel und Kunststoffe nach ACS-Trinkwasserzulassung

**72.B1.1000.xxxx**



- Schwimmerschalter für stark verschmutztes Abwasser, Bewässerungsanlagen und Pumpstationen

E

**Schwimmerschalter für die Niveauregulierung von Flüssigkeiten**

- 1 Wechsler
- 10 A/250 V AC (ohmsche Last,  $\cos\phi = 1$ ) oder 8 A/250 V AC (induktive Last,  $\cos\phi = 0.6$ )
- Platzsparende Bauform, für Anwendungen mit eingeschränktem Platzangebot
- Handschalter für Automatik- (EIN/AUS) oder Handbetrieb (dauerhaft EIN)
- Kabellänge 2 m
- Für Entleer- und Füllfunktion geeignet

**NEW 72.C1.0000.0201**



- Platzsparende Bauform, für Anwendungen mit eingeschränktem Platzangebot
- Magnetischer Kontakt
- Kabellänge 2 m



Handschalter

\* Schwimmerschalter mit Polychloropren-Kabel (H07 RN-F) sind TÜV geprüft.

Abmessungen siehe Seite 20

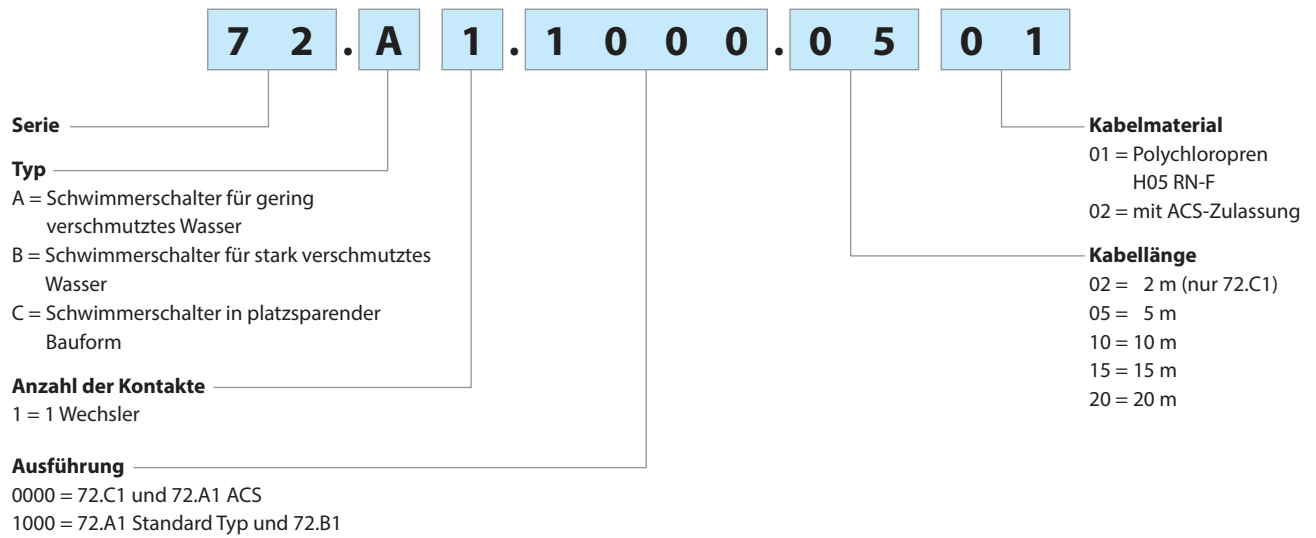
**Allgemeine Daten**

Anzahl der Kontakte		1 Wechsler
Max. Dauerstrom	A	10 A (8 A)
Nennspannung	V AC	250
Min. Schaltlast	mW (V/mA)	1200 (12/100)
Max. Schaltstrom DC1		6 A - 30 V DC
Schutzart		IP 68
Max. Flüssigkeitstemperatur	°C	+50
Max. Einsatztiefe	m	10
Kabelmaterial		H07 RN F*
Gehäusematerial		Polypropylen
<b>Zulassungen</b> (Details auf Anfrage)		<b>CE UK EAC</b>



## Bestellbezeichnung

Beispiel: Serie 72, Schwimmerschalter für gering verschmutztes Wasser, mit 5 m Kabellänge, 1 Wechsler.



## Zubehör (im Beipack)

Gegengewicht für Typ 72.A1



Gegengewicht (110 g) für Typ 72.A1. Wird an der Leitung des Schwimmerschalters befestigt, um die Anpassung des Pegels und der Schalthysterese zu ermöglichen.

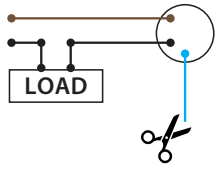
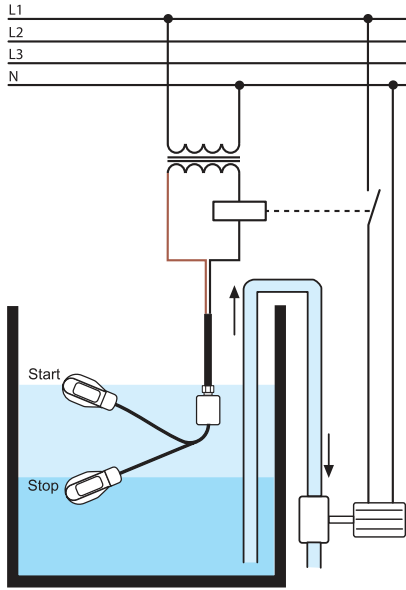


Adapter und Schellen für die einfache Montage an Wänden und Rohren.

## Funktionen

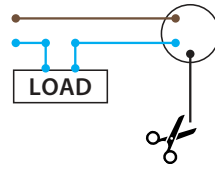
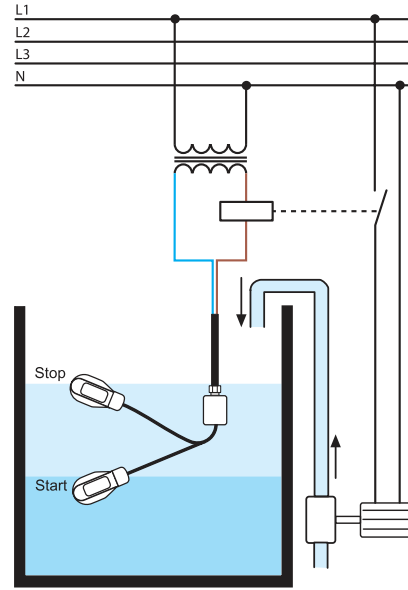
**Typ 72.A1 - Es werden für beide Funktionen 1 Stück 72.A1 benötigt.**

Entleer-Funktion



Wird die schwarze und die braune Leitung angeschlossen öffnet der Schaltkontakt wenn der Schwimmerschalter nach unten zeigt und schließt wenn der Schwimmerschalter nach oben zeigt.  
Die blaue Leitung ist zu isolieren.

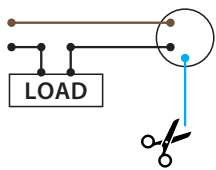
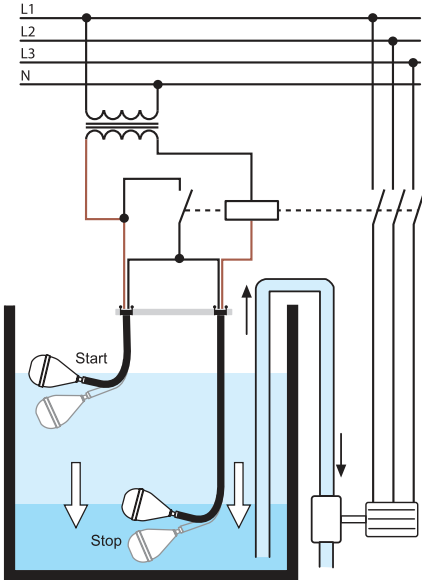
Füll-Funktion



Wird die braune und die blaue Leitung angeschlossen öffnet der Schaltkontakt wenn der Schwimmerschalter nach oben zeigt und schließt wenn der Schwimmerschalter nach unten zeigt.  
Die schwarze Leitung ist zu isolieren.

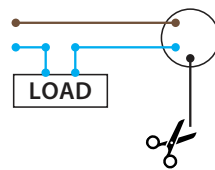
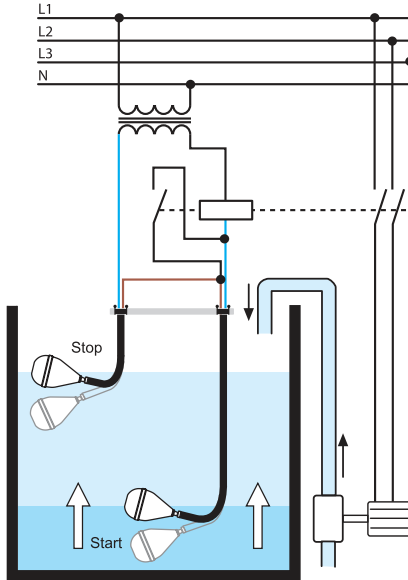
**Typ 72.B1 - Es werden für beide Funktionen je 2 Stück 72.B1 benötigt.**

Entleer-Funktion



Wird die schwarze und die braune Leitung angeschlossen öffnet der Schaltkontakt wenn der Schwimmerschalter nach unten zeigt und schließt wenn der Schwimmerschalter nach oben zeigt.  
Die blaue Leitung ist zu isolieren.

Füll-Funktion



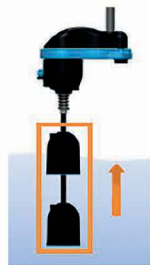
Wird die braune und die blaue Leitung angeschlossen öffnet der Schaltkontakt wenn der Schwimmerschalter nach oben zeigt und schließt wenn der Schwimmerschalter nach unten zeigt.  
Die schwarze Leitung ist zu isolieren.

## Anwendungsbeispiel

Typ 72.C1



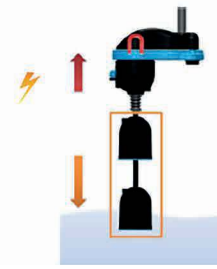
Das Becken wird befüllt



Die Flüssigkeit erreicht den oberen Füllstand und hebt dadurch die Schwimmkörper an



Bei Erreichen des oberen Füllstandes beginnt die Pumpe das Becken zu entleeren



Wenn die Flüssigkeit den unteren Füllstand erreicht, löst das Eigengewicht der Schwimmkörper die magnetische Verbindung der Kontakte



Ist der untere Füllstand erreicht, schaltet die Pumpe ab

### Funktionen

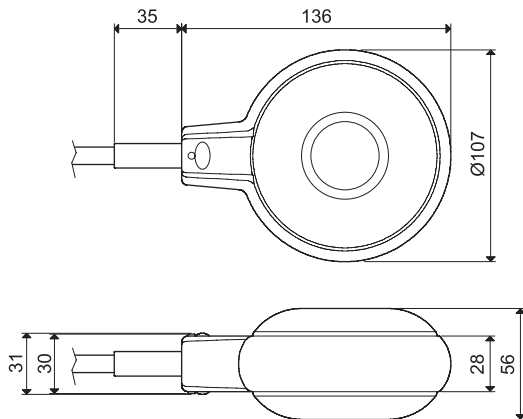
**Entleer-Funktion:** bei Anschluss der schwarzen und braunen Ader wird der Kontakt geöffnet wenn der Schwimmerschalter die untere Position erreicht hat und schließt in der oberen Position.  
Achtung: die blau/grau Ader muss isoliert werden.

**Füll-Funktion:** bei Anschluss der schwarzen und blau/grauen Ader wird der Kontakt geschlossen wenn der Schwimmerschalter die untere Position erreicht hat und öffnet in der oberen Position.  
Achtung: die braune Ader muss isoliert werden.

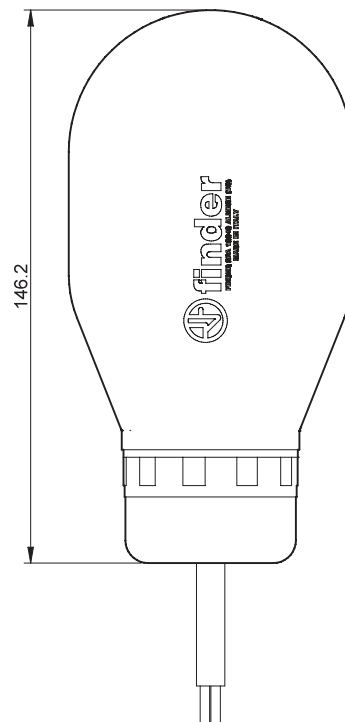
Wichtig: Die grün/gelbe Ader ist immer der Schutzleiter.

### Abmessungen

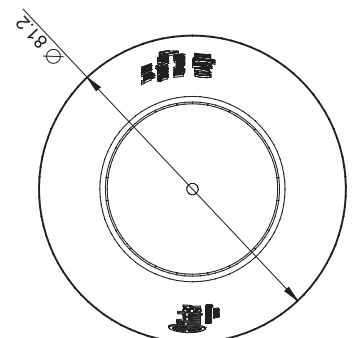
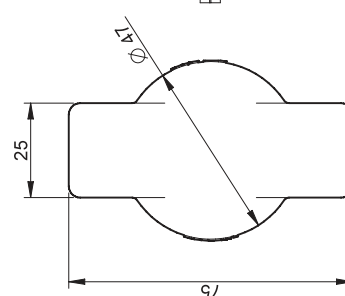
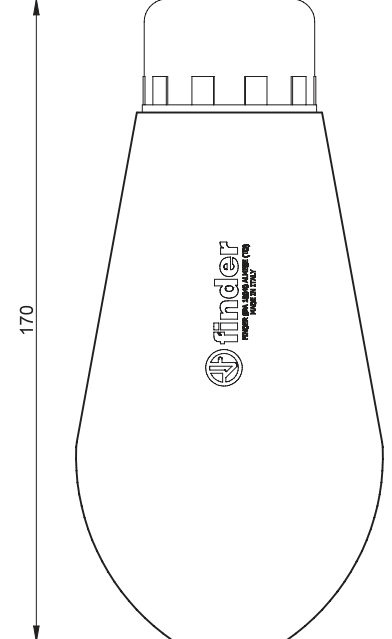
Typ 72.A1- xx02



Typ 72.A1

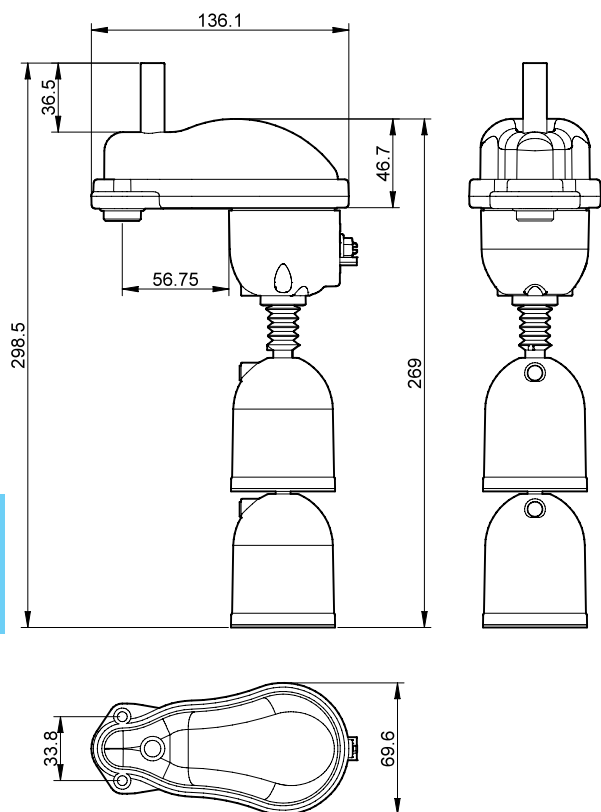


Typ 72.B1



## Abmessungen

Typ 72.C1



E