

1 2 3 4 5 6 7 8 9 10 11 12 13 14

A

B

C

D

E

F

A

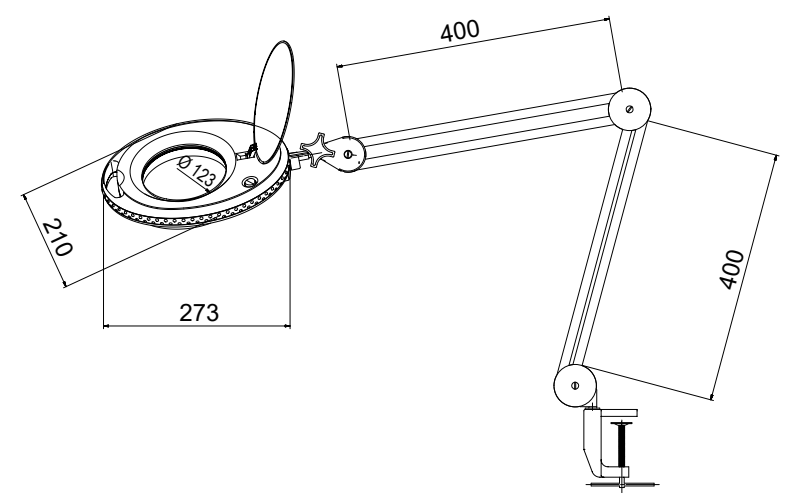
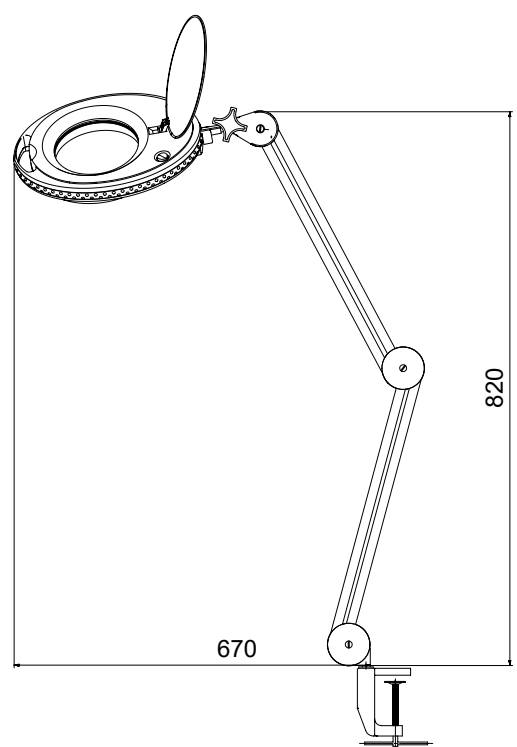
B

C

D

E

F



LED-Klemm-Lupenleuchte, 8 W

- 127 mm Lupendurchmesser mit harmonischer, tageslichtweißer LED-Ringbeleuchtung
- Klemmleuchte mit Standard-Glaslinse (inkl. Schutzkappe) mit 3 Dioptrien und 1,75-facher Vergrößerung, nicht austauschbar
- Doppel-Gelenkarm der Lupenleuchte mit integrierter Kabelführung sorgt für flexiblen 700 mm Arbeitsradius
- Lupenkopf ist um bis zu 90° neigbar und 360° schwenkbar
- Arbeitslupe ist universell einsetzbar, z. B. in der Kosmetik, als Lesehilfe oder bei Präzisionsarbeiten wie Löten und Basteln

LED Magnifying Lamp with Clamp, 8 W

- 127 mm magnifying lens diameter with harmonious, natural daylight white LED ring illumination
- clamp lamp with standard glass lens (incl. protective cap) with 3 diopters and 1.75x magnification, not replaceable
- double articulated arm of magnifying lamp with integrated cable guide provides flexible 700 mm working radius
- magnifier head can be tilted up to 90° and swivelled 360°
- the magnifying lamp can be used universally, e.g. in cosmetics, as a reading aid or for precision work such as soldering and handicrafts.

G

G

H

H

I

I

J

J

Änderungen

Datum	Name	gez.:	Datum	Name
		ir	23.06.2022	ir
		aw	23.06.2022	aw
		Norm:		
Änderungen vorbehalten / Subject to change				

Bezeichnung
Lupenleuchte 8W 650lm 127mm
60LED KLEMM

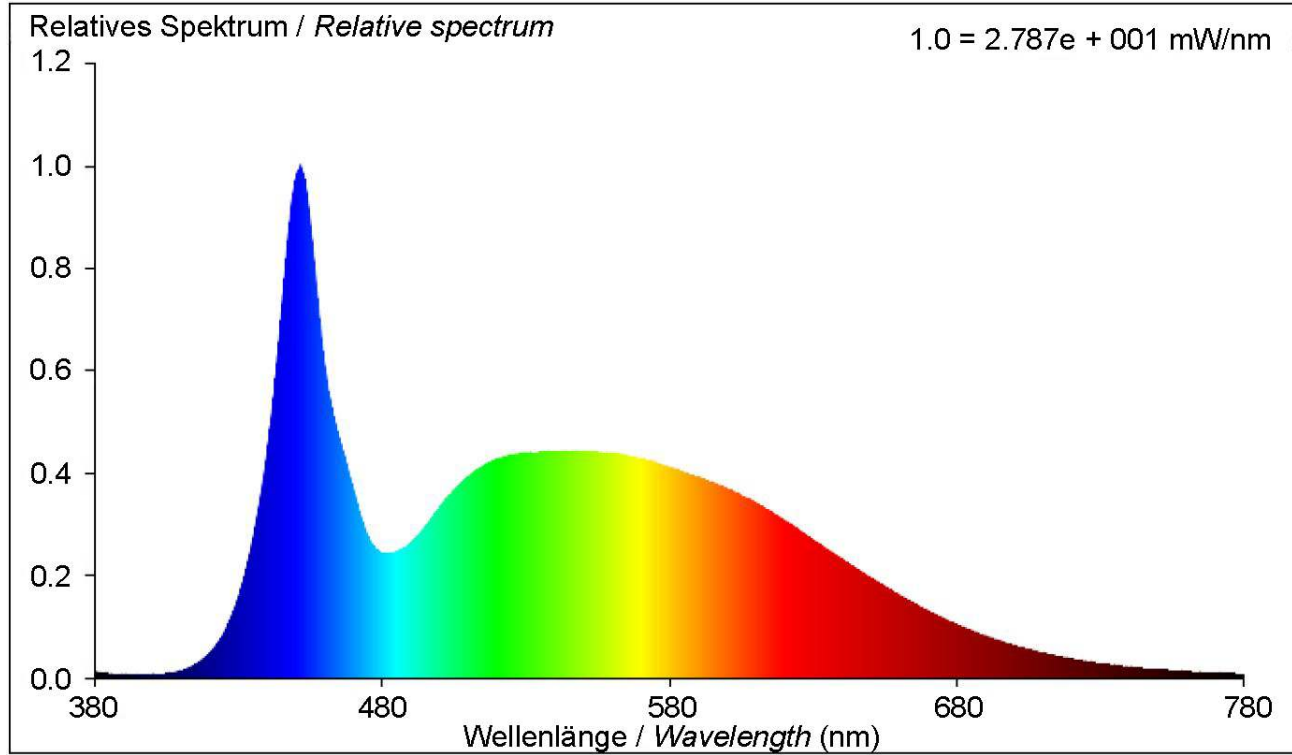
Zeichnungs-Nr.:
60361


goobay®
by Wentronic GmbH
Pillmannstraße 12
38112 Braunschweig
Germany

Blatt
1/3
von

1 2 3 4 5 6 7 8 9 10 11 12 13 14

	1	2	3	4	5	6	7	8	9	10	11	12	13	14																																																																																																																																																																																																																																									
A	Lichtquellentyp / Type of light source							Parameter für Lichtquellen mit gebündeltem Licht / Parameters for directional light sources								A																																																																																																																																																																																																																																							
	Verwendete Beleuchtungstechnologie / Lighting technology used							LED																																																																																																																																																																																																																																															
B	Ungebündeltes oder gebündeltes Licht / Non-directional or directional [NDLS/DLS]							DLS								B																																																																																																																																																																																																																																							
	Netzspannung/Nicht direkt an die Netzspannung angeschlossen / Mains or non-mains [MLS/NMLS]							MLS																																																																																																																																																																																																																																															
	Art des Sockels der Lichtquelle (oder andere elektrische Schnittstelle) / Cap-type of light source (or other electrical interface)							230 V ~																																																																																																																																																																																																																																															
	Vernetzte Lichtquelle (CLS) / Connected light source (CLS)							Nein / No																																																																																																																																																																																																																																															
C	Farblich abstimmbare Lichtquelle / Colour-tuneable light source							Nein / No								C																																																																																																																																																																																																																																							
	Hülle / Envelope							Keine Hülle / No envelope																																																																																																																																																																																																																																															
	Lichtquelle mit hoher Leuchtdichte / High luminance light source							Nein / No																																																																																																																																																																																																																																															
	Blendschutzschild / Anti-glare shield							Nein / No																																																																																																																																																																																																																																															
	Dimmbar / Dimmable							Nein / No																																																																																																																																																																																																																																															
	Allgemeine Produktparameter / General product parameters																																																																																																																																																																																																																																																						
D	Energieverbrauch im Ein-Zustand (kWh/1000h) / Energy consumption in on-mode (kWh/1000 h)							8								D																																																																																																																																																																																																																																							
	Energieeffizienzklasse / Energy efficiency class							F																																																																																																																																																																																																																																															
E	Nutzlichtstrom (Φuse) mit der Angabe, ob sich der Wert auf den Lichtstrom in einer Kugel (360°), in einem breiten Kegel (120°) oder in einem schmalen Kegel (90°) bezieht / Useful luminous flux (Φuse), indicating if it refers to the flux in a sphere (360°), in a wide cone (120°) or in a narrow cone (90°)							650 in breitem Kegel (120°) / 650 in Wide cone (120°)								E																																																																																																																																																																																																																																							
	Ähnliche Farbtemperatur, gerundet auf die nächstliegenden 100 K, oder Spanne der einstellbaren ähnlichen Farbtemperaturen, gerundet auf die nächstliegenden 100 K / Correlated colour temperature, rounded to the nearest 100 K, or the range of correlated colour temperatures, rounded to the nearest 100 K, that can be set							6500																																																																																																																																																																																																																																															
F	Leistungsaufnahme im Ein-Zustand (P _{on}) in W / On-mode power (P _{on}), expressed in W							8.0								F																																																																																																																																																																																																																																							
	Leistungsaufnahme im Bereitschaftszustand (P _{sb}) in W, auf die zweite Dezimalstelle gerundet / Standby power (P _{sb}), expressed in W and rounded to the second decimal							0.00																																																																																																																																																																																																																																															
	Leistungsaufnahme im vernetzten Bereitschaftsbetrieb (P _{net}) in W, auf die zweite Dezimalstelle gerundet / Networked standby power (P _{net}) for CLS, expressed in W and rounded to the second decimal							—																																																																																																																																																																																																																																															
G	Farbwiedergabeindex, auf die nächstliegende ganze Zahl gerundet, oder Spanne der einstellbaren CRI-Werte / Colour rendering index, rounded to the nearest integer, or the range of CRI-values that can be set							80								G																																																																																																																																																																																																																																							
	Äußere Abmessungen in mm, ggf. ohne separates Betriebsgerät, Beleuchtungssteuerungsteile und Nicht-Beleuchtungsteile / Outer dimensions without separate control gear, lighting control parts and nonlighting control parts, if any							Höhe / Height: 820 mm Breite / Width: 670 mm Tiefe / Depth: 210 mm																																																																																																																																																																																																																																															
H	Spektrale Strahlungsverteilung im Bereich 250 nm bis 800 nm bei Vollast / Spectral power distribution in the range 250 nm to 800 nm, at full-load							Siehe Grap auf Seite 3 / See graph on the page 3								H																																																																																																																																																																																																																																							
	Angabe, ob äquivalente Leistungsaufnahme / Claim of equivalent power							—																																																																																																																																																																																																																																															
	Falls ja, Wert der äquivalenten Leistungsaufnahme (W) / If yes, equivalent power (W)							—																																																																																																																																																																																																																																															
I	Farbwertanteile (x und y) / Chromaticity coordinates (x and y)							x = 0.313; y = 0.337								I																																																																																																																																																																																																																																							
	Änderungen																																																																																																																																																																																																																																																						
	Datum							Name																																																																																																																																																																																																																																															
	Datum							Name																																																																																																																																																																																																																																															
J								Änderungen vorbehalten / Subject to change								J																																																																																																																																																																																																																																							
								<table border="1"> <tr> <td colspan="8">Lampe / Lamp</td><td colspan="8"></td></tr> <tr> <td colspan="8">Anschlüsse / Connections</td><td colspan="8">Konturenstecker / Contour plug (Type C, CEE 7/17)</td></tr> <tr> <td colspan="8">Eingang / Input</td><td colspan="8">220-240 V ~, 50/60 Hz</td></tr> <tr> <td colspan="8">Abmessungen / Dimensions</td><td colspan="8">820 x 670 x 210 mm</td></tr> <tr> <td colspan="8">Gewicht / Weight</td><td colspan="8">2600 g</td></tr> <tr> <td colspan="8">Anzahl LEDs / Number of LEDs</td><td colspan="8">60 SMD LEDs</td></tr> <tr> <td colspan="8">Lichtfarbe / Luminous color</td><td colspan="8">kaltweiß / cool white</td></tr> <tr> <td colspan="8">L₇₀B₅₀-Lebensdauer / L₇₀B₅₀ lifetime:</td><td colspan="8">25000 h</td></tr> <tr> <td colspan="8">Anzahl Schaltzyklen / Number of switching cycles</td><td colspan="8">12500 x</td></tr> <tr> <td colspan="8">Schutzart / Protection level</td><td colspan="8">IP20</td></tr> <tr> <td colspan="8">Schutzklasse / Protection class</td><td colspan="8">II</td></tr> <tr> <td colspan="8">Dimmbarkeit / Dimmability</td><td colspan="8">nicht dimmbar / not dimmable</td></tr> <tr> <td colspan="8">Kabellänge / Cable length</td><td colspan="8">1.5 m</td></tr> <tr> <td colspan="8">Stärke Tischklemme / Thickness table clamp</td><td colspan="8">10 - 60 mm</td></tr> </table>								Lampe / Lamp																Anschlüsse / Connections								Konturenstecker / Contour plug (Type C, CEE 7/17)								Eingang / Input								220-240 V ~, 50/60 Hz								Abmessungen / Dimensions								820 x 670 x 210 mm								Gewicht / Weight								2600 g								Anzahl LEDs / Number of LEDs								60 SMD LEDs								Lichtfarbe / Luminous color								kaltweiß / cool white								L ₇₀ B ₅₀ -Lebensdauer / L ₇₀ B ₅₀ lifetime:								25000 h								Anzahl Schaltzyklen / Number of switching cycles								12500 x								Schutzart / Protection level								IP20								Schutzklasse / Protection class								II								Dimmbarkeit / Dimmability								nicht dimmbar / not dimmable								Kabellänge / Cable length								1.5 m								Stärke Tischklemme / Thickness table clamp								10 - 60 mm															
Lampe / Lamp																																																																																																																																																																																																																																																							
Anschlüsse / Connections								Konturenstecker / Contour plug (Type C, CEE 7/17)																																																																																																																																																																																																																																															
Eingang / Input								220-240 V ~, 50/60 Hz																																																																																																																																																																																																																																															
Abmessungen / Dimensions								820 x 670 x 210 mm																																																																																																																																																																																																																																															
Gewicht / Weight								2600 g																																																																																																																																																																																																																																															
Anzahl LEDs / Number of LEDs								60 SMD LEDs																																																																																																																																																																																																																																															
Lichtfarbe / Luminous color								kaltweiß / cool white																																																																																																																																																																																																																																															
L ₇₀ B ₅₀ -Lebensdauer / L ₇₀ B ₅₀ lifetime:								25000 h																																																																																																																																																																																																																																															
Anzahl Schaltzyklen / Number of switching cycles								12500 x																																																																																																																																																																																																																																															
Schutzart / Protection level								IP20																																																																																																																																																																																																																																															
Schutzklasse / Protection class								II																																																																																																																																																																																																																																															
Dimmbarkeit / Dimmability								nicht dimmbar / not dimmable																																																																																																																																																																																																																																															
Kabellänge / Cable length								1.5 m																																																																																																																																																																																																																																															
Stärke Tischklemme / Thickness table clamp								10 - 60 mm																																																																																																																																																																																																																																															
								<table border="1"> <tr> <td colspan="8"> <div style="display: flex; justify-content: space-between;"> Bezeichnung goobay® Blatt </div> </td><td colspan="8"></td></tr> <tr> <td colspan="8">Lupenleuchte 8W 650lm 127mm</td><td colspan="8">by Wentronic GmbH Pillmannstraße 12 38112 Braunschweig Germany</td></tr> <tr> <td colspan="8">60LED KLEMM</td><td colspan="8">2/3</td></tr> <tr> <td colspan="8">Zeichnungs-Nr.:</td><td colspan="8">von</td></tr> <tr> <td colspan="8">60361</td><td colspan="8"></td></tr> </table>								<div style="display: flex; justify-content: space-between;"> Bezeichnung goobay® Blatt </div>																Lupenleuchte 8W 650lm 127mm								by Wentronic GmbH Pillmannstraße 12 38112 Braunschweig Germany								60LED KLEMM								2/3								Zeichnungs-Nr.:								von								60361																																																																																																																																																																							
<div style="display: flex; justify-content: space-between;"> Bezeichnung goobay® Blatt </div>																																																																																																																																																																																																																																																							
Lupenleuchte 8W 650lm 127mm								by Wentronic GmbH Pillmannstraße 12 38112 Braunschweig Germany																																																																																																																																																																																																																																															
60LED KLEMM								2/3																																																																																																																																																																																																																																															
Zeichnungs-Nr.:								von																																																																																																																																																																																																																																															
60361																																																																																																																																																																																																																																																							



Änderungen		Datum	Name	Bezeichnung	 by Wentronic GmbH Pilmannstraße 12 38112 Braunschweig Germany	Blatt
Datum	Name	gez.: 23.06.2022	ir	Lupenleuchte 8W 650lm 127mm		3/3
		gepr.: 23.06.2022	aw	60LED KLEMM		
		Norm:		Zeichnungs-Nr.:		
Änderungen vorbehalten / <i>Subject to change</i>				60361		