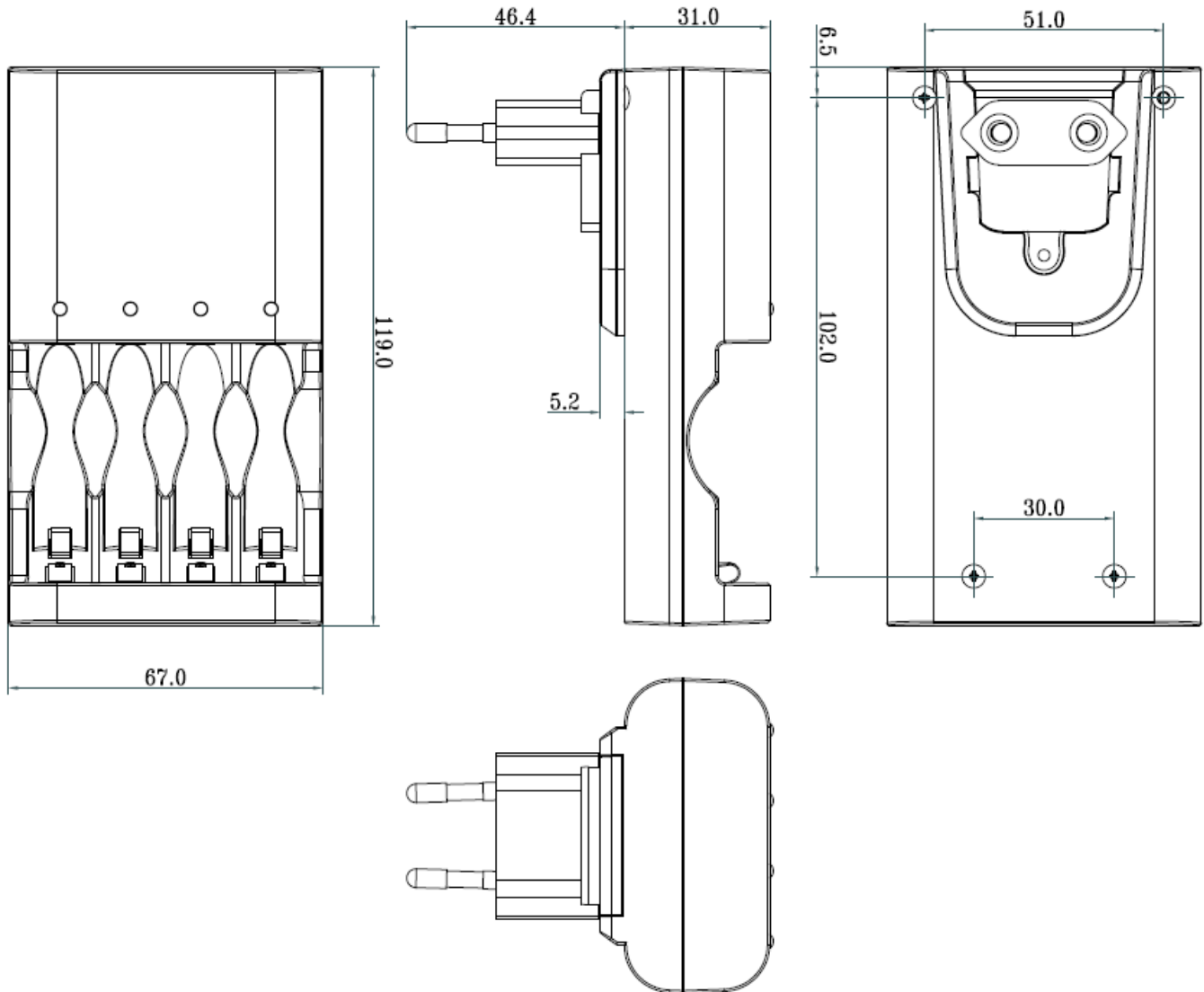




Produktname | *Product name*: Powerline 4 Smart
 Artikelnummer | *Part Number*: 1001-0049
 Anfragenummer | *Inquiry Number*: AN1015
 Ersteller / Datum | *Creator / Date*: TG / 27.07.2016

| Version | Change | Date | Name |
|---------|---------------|----------|------|
| | | | |
| | | | |
| | | | |
| V0 | Picture added | 09.03.17 | MB |
| V0 | --- | 26.07.16 | TG |

Zeichnung "Powerline 4 Smart" / drawing "Powerline 4 Smart:



Allowable deviation / general tolerances DIN ISO 2768-c

Technische Daten „Powerline 4 Smart“ / technical data „Powerline 4 Smart“:


| | | | |
|--|--|---|--|
| AC Primärstecker: | ablösbarer HT Euro-Stecker | AC Input Socket: | detachable HT EU plug |
| Eingangsspannung: | 100-240V AC ± 10% 50-60Hz | Input voltage: | 100-240V AC ± 10% 50-60Hz |
| Eingangsstrom: | max. 200mA | Input current: | max. 200mA |
| Standby-Verbrauch: | < 1W | Standby consumption: | < 1W |
| Anzahl der Ladeschächte: | 4 | Number of charging slots: | 4 |
| Ladbare Akkutypen: | NiMH / NiCd Rundzellen: AA, AAA | Chargeable battery types: | NiMH / NiCd round cells: AA, AAA |
| Max. Zellenkapazität: | ca. 3300mAh | Max. cell capacity: | approx. 3300mAh |
| Ladungsüberwachung / Ladeabschaltung: | 0dV/-dV, Vmax. (1.6V), Sicherheits-Timer (8h) | Charge control mode / Charge cut off: | 0dV/-dV, Vmax. (1.6V), safety timer (8h) |
| Vorladestrom: | 4 x 150mA, für AA und AAA (wenn Vbat < 0.5V) 4 x 250mA, für AA und AAA (wenn Vbat > 0.5V und < 1.3V) | Pre-charge current: | 4 x 150mA, for AA and AAA (if Vbat < 0.5V) 4 x 250mA, for AA and AAA (if Vbat > 0.5V and < 1.3V) |
| Ladestrom: | 4 x 500mA ± 10% bei AA und AAA Akkus (wenn Vbat > 1.3V und < 1.5V) | Charge current: | 4 x 500mA ± 10% for AA and AAA batteries (if Vbat > 1.3V and < 1.5V) |
| Erhaltungsladestrom: | 4 x 25mA ± 10% (gepulst) bei AA und AAA Akkus | Trickle charge current: | 4 x 25mA ± 10% (pulsed) for AA and AAA batteries |
| Nom. Ladespannung: | 4 x 1.45V | Nom. charge voltage: | 4 x 1.45V |
| Sicherheitstimer: | 8h (±10%) | Safety timer: | 8h (±10%) |
| Kurzschlusserkennung: | ja, wenn Vbat < 0.25V nach 1min wenn Vbat < 0.5V nach 10min | Short circuit detection: | yes, when Vbat < 0.25V after 1min when Vbat < 0.5V after 10min |
| Akku-Defekt und Alkaline - Erkennung: | ja, wenn Vbat > 1.65V | Battery defect and Alkaline detection: | yes, if Vbat > 1.65V |
| Mechanischer Verpolschutz: | ja | Mechanical wrong polarity protection: | yes |
| Elektronischer Verpolschutz: | nein | Electronical wrong polarity protection: | no |
| Funktions- und Ladezustands - Anzeige: | jeweils 1 Multifarb LED pro Ladeschacht - blinkt 3 x rot-grün bei Netzkontaktierung - blinkt rot-grün für max. 10min wenn Vbat < 0.5V - blinkt grün bei Vorladung - leuchtet grün für ca. 5s zu Ladebeginn, wenn die eingelegten Zellen bereits eine Spannung von mind. 1.3V und max. 1.6V haben - blinkt rot bei Akku-Defekt und eingelegter Alkaline Batterie - leuchtet rot während Schnellladung - leuchtet grün nach erfolgter Ladung (Erhaltungsladung) | Function and state of charge indicator: | 1 multi color LED for each charging slot - flashes 3 times red-green when power on - flashes red-green for max. 10min when Vbat < 0.5V - flashes green while pre-charge - lights green for 5s at charge begin, when the inserted batteries have min. 1.3V and max. 1.6V - flashes red when battery defect or Alkaline battery detected - lights red while fast charge - lights green after fast charge (trickle charge) |

| | | | |
|-----------------------|---|-------------------------------|---|
| Gehäusetyp: | Steckerladegerät | <i>Housing type:</i> | <i>plug-in charger</i> |
| Gehäusefarbe: | schwarz | <i>Housing color:</i> | <i>black</i> |
| Gehäusematerial: | Kunststoff, gemäß UL94V0 | <i>Housing material:</i> | <i>plastic, according UL94V0</i> |
| Betriebstemperatur: | 0°C...25°C | <i>Operating temperature:</i> | <i>0°C...25°C</i> |
| Lagertemperatur: | -25°C...60°C | <i>Storage temperature:</i> | <i>-25°C...60°C</i> |
| EMV Standards: | EN55014, EN61000-3-2, EN61000-3-3, EN62233 | <i>EMC standards:</i> | EN55014, EN61000-3-2, EN61000-3-3, EN62233 |
| Sicherheit Standards: | EN60335, EN62233 | <i>Safety standards:</i> | EN60335, EN62233 |
| Schutzart: | IP20 | <i>Protection class:</i> | <i>IP20</i> |
| Approbationen: | CE | <i>Approvals:</i> | <i>CE</i> |
| Abmessungen: | 119 x 67 x 79.4mm (LxBxH) | <i>Dimensions:</i> | <i>119 x 67 x 79.4mm (LxWxH)</i> |
| Gewicht: | ca. 120g | <i>Weight:</i> | <i>approx. 120g</i> |