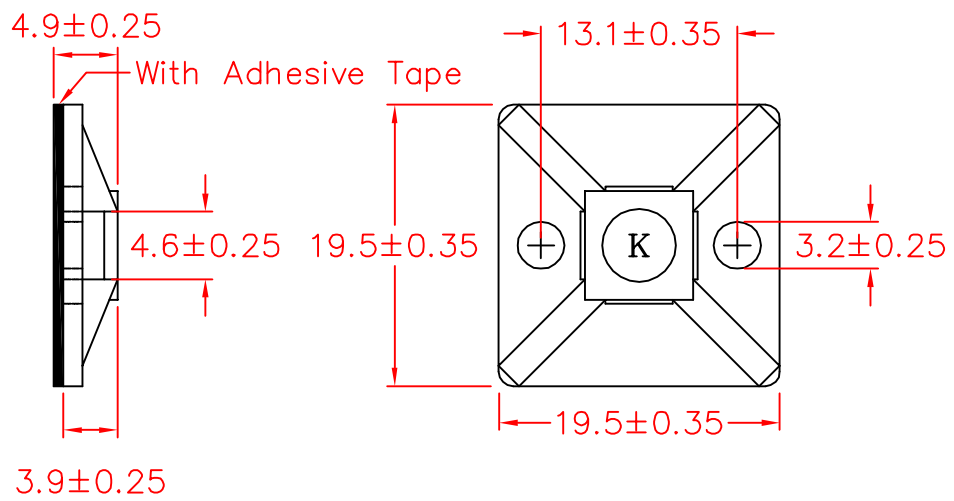


HC-101S



承認



審查

製圖



設計

中文名 黏式配線固定座		MATERIAL UL 94V-2 NYLON 66	ITEM NO. HC-101S
SCALE mm		FINISH	NAME SELF ADHESIVE TIE MOUNT
△ ()	TOLERANCE AS FIGURE	△ 05-04-2020 DATE	REVISIONS K002
使用機種			R.NO.



凱士士企業股份有限公司

請勿實測圖面