

Gewindekerne

Gewindekerne aus Ferrit sind im spitzenlosen Schleifverfahren hergestellt. Das Gewinde entspricht DIN 41 286.

Die Toleranz der wirksamen Permeabilität beträgt im allgemeinen $\pm 5\%$ bezogen auf einen Vergleichskern des Werkstoffes und Messung in den Messspulen nach DIN 41 276.

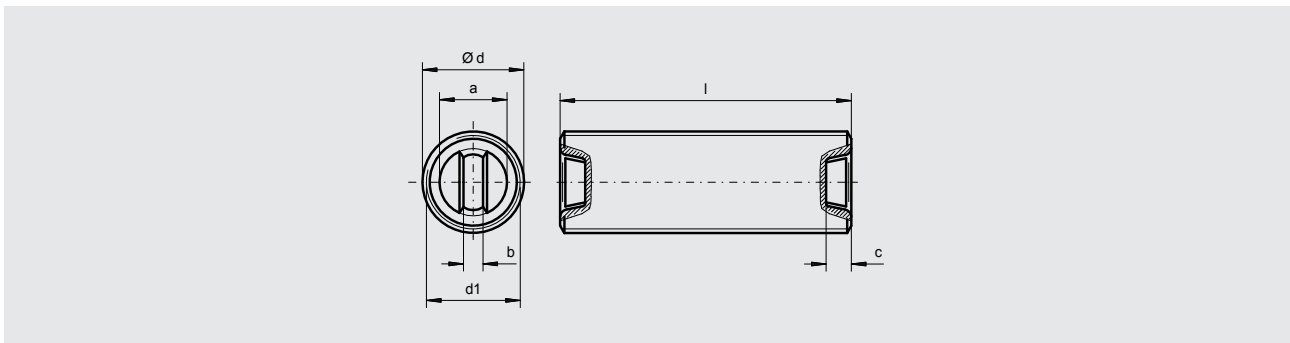
Zum zügigen Verschrauben und Festlegen der Kerne empfehlen wir unsere Silikonkautschukbremse.

Screw cores

Screw cores made out of ferrite are centreless thread ground. They generally comply with the German standard DIN 41 286.

Usually the tolerance of apparent permeability is $\pm 5\%$. These figures relate to measurements under test conditions according to the German standard DIN 41 276.

Our self-locking screw cores have a silicone rubber brake already applied.



Abmessungen und Toleranzen von Gewindekernen in Anlehnung an DIN 41 286.

Dimensional data and tolerances of screw cores according to the German standard DIN 41 286.

Nenndurchmesser x Steigerung <i>nominal diameter x pitch</i>	Durchmesser <i>diameter</i>		Richtwerte für <i>nominal values for</i>			Schlitzfestigkeit <i>max. admissible torque applied to the slot</i> Nmm	Bremsmoment <i>torque of brake</i> Nmm
	$d_{-0,05}$	$d_{1max.}$	$a^{+0,2}$	$b^{+0,2}$	$c_{min.}$		
3 x 0,5	2,7	2,25	1,4	0,5	1	12	1,5-7
3,5 x 0,5	3,2	2,75	1,8	0,6	1,2	15	2,5-9
4 x 0,5	3,7	3,2	2	0,7	1,2	30	4-15
4 x 0,75	3,66	2,96	2	0,7	1,2	30	4-15

Weitere Gewindekerne auf Anfrage.

Further types on request.

Vorzugstypen von Gewindekernen

Preferred sizes of screw cores

Ferritwerkstoffe grade of ferrites	F02 = 10.....	F08 = 11.....	F2 = 06.....	F10b = 05.....	F20 = 03.....	F40 = 02.....	F100b = 15.....
---------------------------------------	---------------	---------------	--------------	----------------	---------------	---------------	-----------------

Nenn Durchmesser u. -steigung nominal diameter and pitch	Länge length	Artikelnummer part number	
		ohne Bremse (Gw.) without brake	mit Bremse (FK..) with brake
3 x 0,5 B	5	.. 0407 00	.. 040710
	6	.. 0407 01	.. 040711
	8	.. 0407 02	.. 040712
3,5 x 0,5 B	6	.. 0403 01	.. 040311
	8	.. 0403 02	.. 040312
	10	.. 0403 03	.. 040313
4 x 0,5 B	6	.. 0404 01	.. 0404 11
	8	.. 0404 02	.. 0404 12
	10	.. 0404 03	.. 0404 13
	13	.. 0404 05	.. 0404 15
5 x 0,75 B	10	.. 0405 03	.. 0405 13
	13	.. 0405 05	.. 0405 15
6 x 0,75 B	10	.. 0406 03	.. 0406 13
	13	.. 0406 05	.. 0406 15

Bestellbeispiel für einen Gewindekern aus F10b, mit Bremse, einer Länge von 10 mm, geeignet für einen 4 mm Spulenkörper:

FK 4 x 0,5 B x 10 / **F10b**
Artikelnummer **05 0404 13**

Ordering example for a screw core grade F10b with brake and length of 10 mm to be used in a 4 mm former:

FK 4 x 0,5 B x 10 / **F10b**
part number **05 0404 13**