

Digitale Zeitschaltuhr für DIN-Schiene

Best.Nr. 870 010



Bestimmungsgemäße Verwendung

Die digitale Wochenzeitschaltuhr CS4-16 dient zur Zeitschaltung von elektrischen Geräten und zum Einbau in Verteilungen. Sie können damit bis zu 10 Ein- und Abschaltzeiten täglich einstellen.

Eine andere Verwendung als angegeben ist nicht zulässig! Änderungen können zur Beschädigung dieses Produktes führen, darüber hinaus ist dies mit Gefahren, wie z.B. Kurzschluss, Brand, elektrischem Schlag etc. verbunden.

Für alle Personen- und Sachschäden, die aus nicht bestimmungsgemäßer Verwendung entstehen, ist nicht der Hersteller, sondern der Betreiber verantwortlich.

Bitte beachten Sie, dass Bedien- und/oder Anschlussfehler außerhalb unseres Einflussbereiches liegen.

Verständlicherweise können wir für Schäden, die daraus entstehen, keinerlei Haftung übernehmen.

Sicherheitshinweise

- Benutzen Sie die Zeitschaltuhr nicht weiter, wenn sie beschädigt ist.
- Schließen Sie das Gerät nicht an, falls die Sicherung größer als 16 A ist. Der Zeitschalter kann eine Induktionsbelastung von max. 2A schalten
- Lassen Sie eingeschaltete elektrische Verbraucher nicht aufsichtslos.
- In Schulen, Ausbildungseinrichtungen, Hobby- und Selbsthilfwerkstätten ist das Betreiben durch geschultes Personal verantwortlich zu überwachen.
- In gewerblichen Einrichtungen sind die Unfallverhütungsvorschriften des Verbandes der gewerblichen Berufsgenossenschaften für elektrische Anlagen und Betriebsmittel zu beachten.
- Das Produkt darf nicht fallengelassen oder starkem mechanischem Druck ausgesetzt werden, da es durch die Auswirkungen beschädigt werden kann.
- Das Gerät muss vor Feuchtigkeit, Spritzwasser und großer Hitzeeinwirkung geschützt werden.
- Betreiben Sie das Gerät nicht in einer Umgebung, in welcher brennbare Gase, Dämpfe oder Staub sind.
- Dieses Gerät ist nicht dafür bestimmt, durch Personen (einschließlich Kinder) mit eingeschränkten physischen, sensorischen oder geistigen Fähigkeiten oder mangels Erfahrung und/oder mangels Wissen benutzt zu werden, es sei denn, sie werden durch eine für ihre Sicherheit zuständige Person beaufsichtigt oder erhalten von ihr Anweisungen, wie das Gerät zu benutzen ist.
- Das Produkt ist kein Spielzeug! Halten Sie das Gerät von Kindern fern.



Bedienung

Zeiteinstellung

Die Zeitschaltuhr muss auf die aktuelle Zeit eingestellt werden. Drücken und halten Sie die Taste "C+", anschließend drücken Sie solange auf die Taste "W+", bis der richtige Tag oben am Display angezeigt wird.

Halten Sie weiter die Taste "C+" gedrückt. Stellen Sie nun mit der Taste "H+" die momentane Stunde ein.

Anschließend können Sie durch Drücken der "M+"-Taste die genaue Minute einstellen.

Schaltprogramm einstellen

Drücken Sie die Taste "☉" kurz. Am Display erscheint links "ON 1" (für Aktivierung) und die erste Auswahl der An- bzw. Abschaltung kann getätigt werden. Insgesamt können bis zu 10 verschiedene Ein- und Abschaltzeiten eingestellt werden. Durch Drücken der Taste "W+" können Sie bestimmte Tage bzw. Tageszyklen (bspw. unter der Woche; jeden zweiten Tag; am Wochenende, etc.) einstellen. Die Auswahl wird in der oberen Zeile am Display angezeigt.

Anschließend drücken Sie die "H+"-Taste, um die Stunde auszuwählen, in der Sie die Zeitschaltuhr aktivieren möchten.

Danach stellen Sie die Minuten mit der Taste "M+" ein. Beenden Sie diese Einstellung mit der Taste "☉".

Im Anschluss daran können Sie die Deaktivierung einstellen. Das Display zeigt links "OFF".

Stellen Sie dabei die gewünschte Zeit so ein, wie in den Schritten zuvor: Für die Einstellung der Tage drücken Sie "W+", für die Stunde "H+" und "M+" für die Minuten. Beenden Sie diese Einstellung mit der Taste "☉".

Anschließend gelangen Sie zur zweiten Auswahl für An- und Abschaltung.

Gehen Sie dabei so vor, wie in den Punkten zuvor: Für die Einstellung der Tage drücken Sie "W+", für die Stunde "H+" und "M+" für die Minuten. Beenden Sie die Einstellungen mit der Taste "☉"; usw.

Nachdem Sie die Einstellungen des Zeitschalters getätigt haben, drücken Sie die Taste "C+".

Die Zeitschaltuhr ist nun eingestellt.

Manuell-Funktion einstellen

Mit dieser Funktion können Sie zwischen 3 Zuständen der Zeitschaltuhr wählen:

1. ON = Der Schalter ist ständig eingeschaltet.
2. OFF = Der Schalter ist ständig ausgeschaltet.
3. AUTO = Die Zeitschaltuhr schaltet so, wie es in dem Schaltprogramm ausgewählt wurde.

Drücken Sie die Taste "MANUAL", um den gewünschten Zustand auszuwählen.

Der Zustand wird am Display unten angezeigt.

Einstellung des 12/24-Stunden-Modus

Durch gleichzeitiges Drücken der beiden Tasten "C+" und "☉" schalten Sie zwischen dem 12-(AM/PM) und 24-Stunden-Modus um.

Einstellung der Sommerzeit

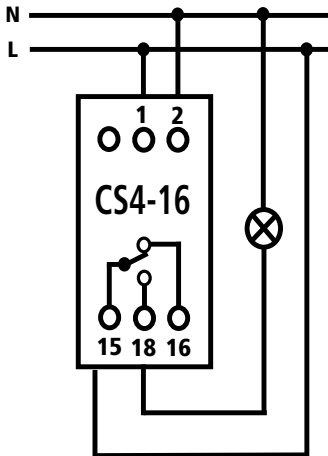
Drücken Sie gleichzeitig die beiden Tasten "C+" und "MANUAL". Über der Anzeige für Sekunden leuchtet ein "S" auf. Dies steht für die eingestellte Sommerzeit. Die Uhrzeit wird um eine Stunde vor gestellt.

Durch wiederholtes gleichzeitiges Drücken der beiden Tasten "C+" und "MANUAL" erlischt das "S" über der Sekundenanzeige und kehrt in den eigentlichen Zustand zurück.

Korrekturtaste

Durch Drücken der Taste "RES/RCL" löschen Sie den gerade eingestellten Wert. Der gesamte Speicher bleibt jedoch erhalten. Für die Löschung aller eingestellten Zeiten (Resetten) der Zeitschaltuhr müssen also alle Zeiten separat mit der "RES/RCL"-Taste gelöscht werden.

Schaltschema



Technische Daten

- Betriebsspannung: 230 V~ / 50Hz
- Schaltleistung: 3500 W/16 A
- Min. einstellbare Zeit: 1 Min.
- Max. Zeitabweichung: + / - 1 Min. pro Monat
- Akku: NiMH 1.2V / 40 mAh
- Schutzart nach DIN EN60529: IP20
- Arbeitstemperatur: -10 bis +40°C

Problembhebung

Problem	Mögliche Ursache	Lösung
Zeitschaltuhr hat Verzögerung beim Ein- und Abschalten	Zeitabweichung der Zeitschaltuhr nach längerer Zeit	Aktuelle Uhrzeit der Zeitschaltuhr erneut eingeben

Lieferumfang

Zeitschaltuhr, Anleitung

Symbolerklärung



Das Symbol mit dem Ausrufezeichen im Dreieck weist auf wichtige Hinweise in dieser Bedienungsanleitung hin, die unbedingt zu beachten sind. Des weiteren wenn Gefahr für Ihre Gesundheit besteht, z.B. durch elektrischen Schlag.

Entsorgung



Elektro- und Elektronikgeräte, die unter das Gesetz "ElektroG" fallen, sind mit nebenstehender Kennzeichnung versehen und dürfen nicht mehr über Restmüll entsorgt, sondern können kostenlos bei den kommunalen Sammelstellen z.B. Wertstoffhöfen abgegeben werden.



Als Endverbraucher sind Sie gesetzlich (Batterien-Verordnung) zur Rückgabe gebrauchter Batterien und Akkus verpflichtet. Schadstoffhaltige Batterien/ Akkus sind mit nebenstehender Kennzeichnung versehen. Eine Entsorgung über den Hausmüll ist verboten.

Verbrauchte Batterien/ Akkus können kostenlos bei den kommunalen Sammelstellen z.B. Wertstoffhöfen oder überall dort abgegeben werden, wo Batterien/ Akkus verkauft werden!



Diese Bedienungsanleitung ist eine Publikation von Pollin Electronic GmbH, Max-Pollin-Straße 1, 85104 Pförring.
Alle Rechte einschließlich Übersetzung vorbehalten. Reproduktion jeder Art, z.B. Fotokopie, Mikroverfilmung oder die Erfassung in elektronischen Datenverarbeitungsanlagen, bedürfen der schriftlichen Genehmigung des Herausgebers.
Nachdruck, auch auszugsweise, verboten. Diese Bedienungsanleitung entspricht dem technischen Stand bei Drucklegung.
Änderung in Technik und Ausstattung vorbehalten.

© **Copyright 2011 by Pollin Electronic GmbH**