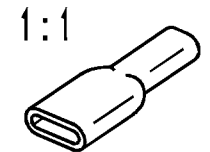
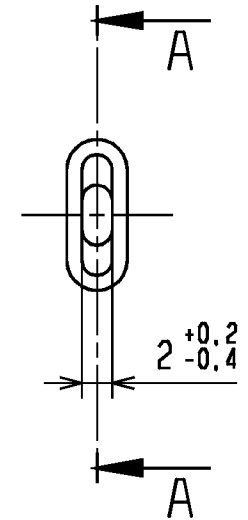
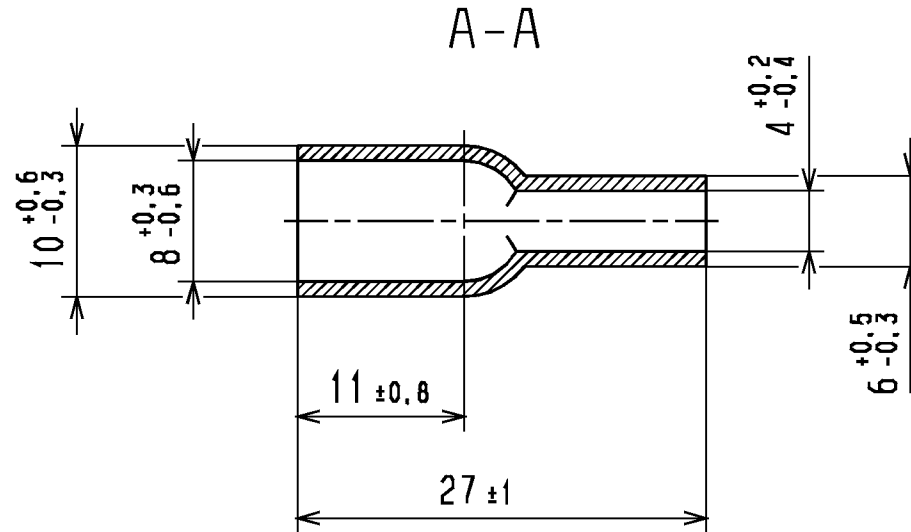
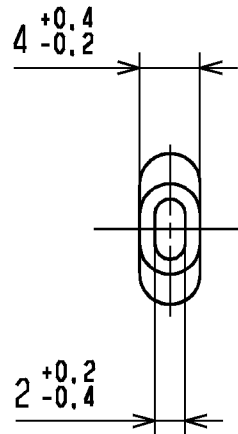


Aenderungsstand / Revision level		Beschreibung der Aenderung/ Revision Record	Geaendert Changed	Datum Date	Geprueft Approved	Datum Date
Solid / part	Zeichnung / drawing					
	0	Ersatz f. 14.315 (30.6.65)	Bk	26.01.94	bma	26.01.94
	1	Div. Toleranzen geaendert	Bk	12.01.95	bma	12.01.95
0	1	Rahmen neu; isom. Ansicht hinzu	Langeloh	06.04.04	bma	06.04.04



Nur zur Information,
wird vom Änderungsdienst
nicht erfaßt.
For information only,
not subject to alteration service.

Werkstoff / Material

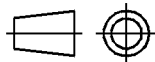
Weich-PVC (PVC-P)/
Flexible-PVC (PVC-P)

Toleranzen / Tolerances

Masse ohne Toleranzangaben nach
Dimension without tolerances
details to

AUSFUERHRUNG / PERFORMANCE
SPECIFIKATION / SPEC.

CATIA
4.2.4



Gez. / Drawn 26.01.94 Bk
Gepr. / Appr. 26.01.94 bma

Masstab / Scale 2:1; 1:1

Benennung / Title

Schutzkappe / Protecting cap
HV 4819

Zeichnungs-Nr. / Drawing-No

14.0315

Format
D. Size A4

Blatt
Sheet

HellermannTyton
HellermannTyton GmbH

Grosser Moorweg 45, 25436 Tornesch
Telefon: 04122 / 701-1
Telefax: 04122 / 701-400

Weitergabe sowie Vervielfältigung dieser
Unterlage, Verwertung und Mitteilung ihres
Inhalts nicht gestattet, soweit nicht aus-
drücklich zugestanden. Zuwiderhandlungen
verpflichten zu Schadenersatz. Alle Rechte
für den Fall der Patenterteilung oder
Gebrauchsmuster-Eintragung vorbehalten.

The copyright of this drawing is reserved
by HELLERMANN TYTON GMBH. It is issued
on condition that it is not reproduced,
copied or disclosed to a third party, either
wholly or in part, without the consent of
HELLERMANN TYTON GMBH.