

Installations- und Bedienungsanleitung

Installation and operating manual

**Schaltaktor für Hutschienen-
montage – 4-fach**

S. 2

**Switch Actuator for DIN rail
mount – 4 channels**

p. 37



Lieferumfang

Anzahl	Bezeichnung
1	Homematic IP Schaltaktor für Hutschiennenmontage – 4-fach
1	Bedienungsanleitung

Dokumentation © 2019 eQ-3 AG, Deutschland
Alle Rechte vorbehalten. Ohne schriftliche Zustimmung des
Herausgebers darf diese Anleitung auch nicht auszugsweise in
irgendeiner Form reproduziert werden oder unter Verwendung
elektronischer, mechanischer oder chemischer Verfahren verviel-
fältigt oder verarbeitet werden.

Es ist möglich, dass die vorliegende Anleitung noch drucktech-
nische Mängel oder Druckfehler aufweist. Die Angaben in dieser
Anleitung werden jedoch regelmäßig überprüft und Korrekturen
in der nächsten Ausgabe vorgenommen. Für Fehler technischer
oder drucktechnischer Art und ihre Folgen übernehmen wir keine
Haftung.

Alle Warenzeichen und Schutzrechte werden anerkannt.

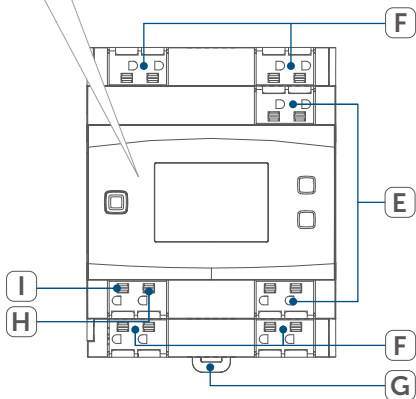
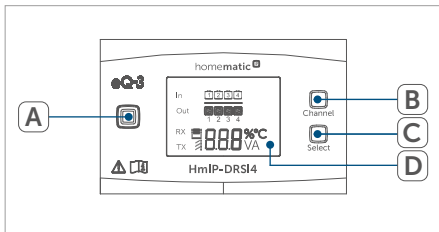
Printed in Hong Kong

Änderungen im Sinne des technischen Fortschritts können ohne
Vorankündigung vorgenommen werden.

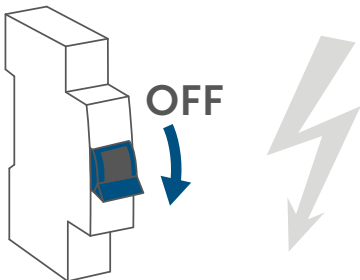
154425 (web)

Version 1.0 (12/2019)

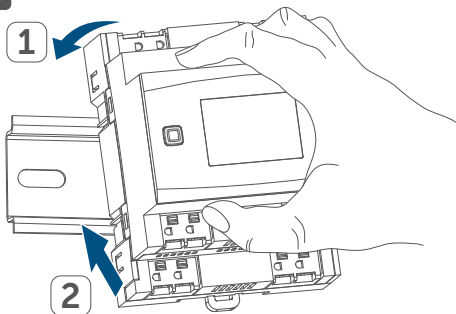
1



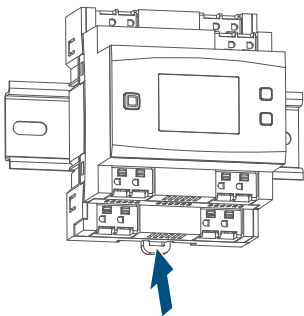
2



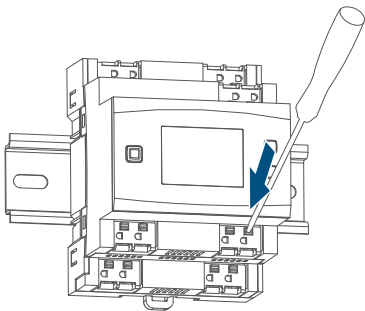
3



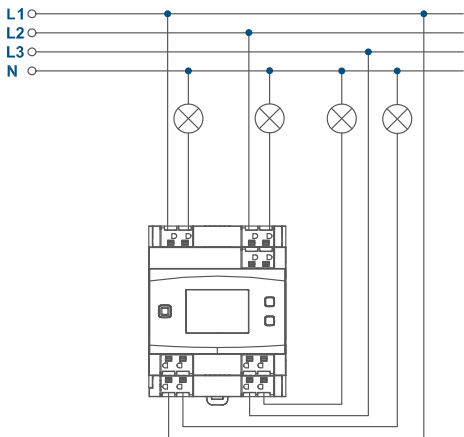
4



5

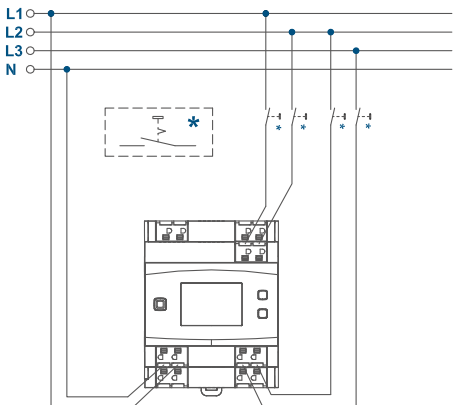


Anschluss von verschiedenen Lasten (Ausgänge)
Connection of different loads (outputs)

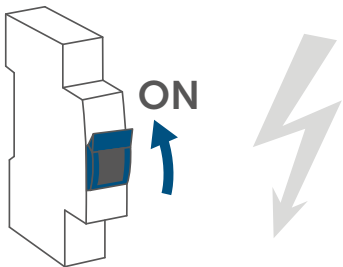


Anschluss von Tastern/Schaltern (Eingänge) und Versorgungsspannung

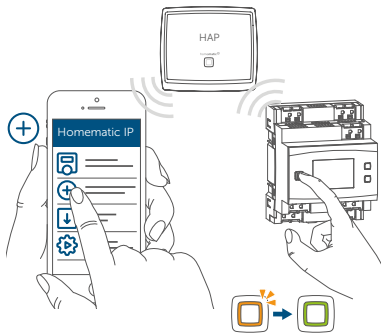
Connection of push-buttons/switches (inputs) and power supply



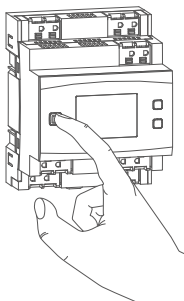
8



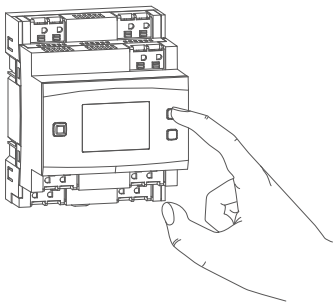
9



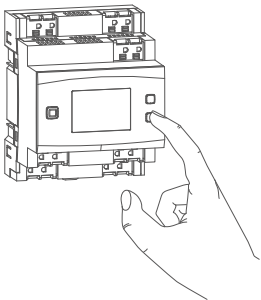
10



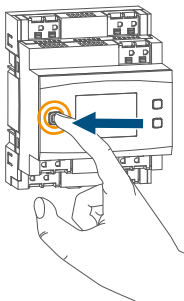
11



12



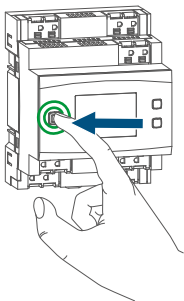
13



4 s



14



4 s



Inhaltsverzeichnis

1	Hinweise zur Anleitung	13
2	Gefahrenhinweise	13
3	Funktion und Geräteübersicht	18
4	Allgemeine Systeminformationen	20
5	Inbetriebnahme	20
	5.1 Installationshinweise	20
	5.2 Montage und Installation	22
	5.3 Anlernen	25
6	Bedienung.....	27
7	Fehlerbehebung	29
	7.1 Fehlercodes und Blinkfolgen	29
	7.2 Befehl nicht bestätigt.....	30
	7.3 Duty Cycle	30
8	Wiederherstellung der Werkseinstellungen.....	31
9	Wartung und Reinigung.....	32
10	Allgemeine Hinweise zum Funkbetrieb.....	33
11	Technische Daten	34

1 Hinweise zur Anleitung

Lesen Sie diese Anleitung sorgfältig, bevor Sie Ihr Home-matic IP Gerät in Betrieb nehmen. Bewahren Sie die Anleitung zum späteren Nachschlagen auf!

Wenn Sie das Gerät anderen Personen zur Nutzung überlassen, übergeben Sie auch diese Anleitung.

Benutzte Symbole:



Achtung!

Hier wird auf eine Gefahr hingewiesen.



Hinweis. Dieser Abschnitt enthält zusätzliche wichtige Informationen.

2 Gefahrenhinweise



Öffnen Sie das Gerät nicht. Es enthält keine durch den Anwender zu wartenden Teile. Das Öffnen birgt die Gefahr eines Stromschlages. Lassen Sie das Gerät im Fehlerfall von einer Fachkraft prüfen.



Aus Sicherheits- und Zulassungsgründen (CE) ist das eigenmächtige Umbauen und/oder Verändern des Geräts nicht gestattet.



Verwenden Sie das Gerät nicht, wenn es von außen erkennbare Schäden, z. B. am Gehäuse, an Bedienelementen oder an den Anschlussbuchsen ausweist. Lassen Sie das Gerät im Zweifelsfall von einer Fachkraft prüfen.



Betreiben Sie das Gerät nur in trockener sowie staubfreier Umgebung, setzen Sie es keinem Einfluss von Feuchtigkeit, Vibrationen, ständiger Sonnen- oder anderer Wärmeeinstrahlung, übermäßiger Kälte und keinen mechanischen Belastungen aus.



Das Gerät ist kein Spielzeug! Erlauben Sie Kindern nicht damit zu spielen. Lassen Sie das Verpackungsmaterial nicht achtlos liegen. Plastikfolien/-tüten, Styroporteile etc. können für Kinder zu einem gefährlichen Spielzeug werden.



Bei Sach- oder Personenschäden, die durch unsachgemäße Handhabung oder Nichtbeachten der Gefahrenhinweise verursacht werden, übernehmen wir keine Haftung. In solchen Fällen erlischt jeder Gewährleistungsanspruch! Für Folgeschäden übernehmen wir keine Haftung!



Der Aktor ist Teil der Gebäudeinstallation. Bei der Planung und Errichtung sind die einschlägigen Normen und Richtlinien des Landes zu beachten. Der Betrieb des Geräts ist ausschließlich am 230 V/50 Hz-Wechselspannungsnetz zulässig. Arbeiten am 230-V-Netz dürfen nur von einer Elektrofachkraft (nach VDE 0100) erfolgen. Dabei sind die geltenden Unfallverhütungsvorschriften zu beachten. Zur Vermeidung eines elektrischen Schlages am Gerät, schalten Sie bitte die Netzspannung frei (Sicherungsautomat abschalten). Bei Nichtbeachtung der Installationshinweise können Brand oder andere Gefahren entstehen.



An die Anschlussklemmen der Ein- und Ausgänge dürfen keine SELV-/PELV-Stromkreise angeschlossen werden!



Beachten Sie beim Anschluss an die Geräteklemmen die hierfür zulässigen Leitungen und Leitungsquerschnitte.



Die angeschlossenen Verbraucher müssen über eine ausreichende Isolierung verfügen.



Eine Überlastung kann zur Zerstörung des Geräts, zu einem Brand oder zu einem elektrischen Schlag führen.



Beachten Sie vor Anschluss eines Verbrauchers die technischen Daten, insbesondere die maximal zulässige Schaltleistung der Lastkreise und Art des anzuschließenden Verbrauchers. Belasten Sie den Aktor nur bis zur angegebenen Leistungsgrenze.



Für den sicheren Betrieb muss das Gerät in einen Stromkreisverteiler entsprechend VDE 0603, DIN 43871 (Niederspannungsunterverteilung (NSUV)), DIN 18015-x eingebaut werden. Die Montage muss auf einer Tragschiene (Hutschiene, DIN-Rail) lt. EN 60715 erfolgen. Installation und Verdrahtung sind entsprechend VDE 0100 (VDE 0100-410, VDE 0100-510 usw.) durchzuführen. Es sind die Vorschriften der Technischen Anschlussbestimmungen (TAB) des Energieversorgers zu berücksichtigen.



Vor Einbau und Anschluss des Geräts freischalten und spannungsführende Teile in der Umgebung abdecken.



Das Gerät ist nicht zum Freischalten geeignet.



Geräte mit elektronischen Netzteilen (z. B. Hochvolt-LED-Leuchtmittel) stellen keine ohmschen Lasten dar. Sie können Einschaltströme von über 100 A erzeugen. Schalten solcher Verbraucher führt zu vorzeitigem Verschleiß des Aktors. Wir empfehlen in solchen Fällen die Verwendung von Einschaltstrombegrenzern an den Schaltausgängen.



Das Gerät ist nur für den Einsatz in Wohnbereichen, Geschäfts- und Gewerbebereichen sowie in Kleinbetrieben bestimmt.



Bei Einsatz in einer Sicherheitsanwendung ist das Gerät/System in Verbindung mit einer USV (unterbrechungsfreie Stromversorgung) zu betreiben, um einen möglichen Netzausfall zu überbrücken.



Jeder andere Einsatz, als der in dieser Bedienungsanleitung beschriebene, ist nicht bestimmungsgemäß und führt zu Gewährleistungs- und Haftungsausschluss.

3 Funktion und Geräteübersicht

Der Homematic IP Schaltaktor – 4-fach lässt sich einfach auf einer Hutschiene in einem Stromkreisverteiler montieren. Einmal installiert, schaltet er angeschlossene Verbraucher (z. B. Leuchten) über vier potentialfreie, unabhängige Kanäle ein bzw. aus.




Im Homematic IP System kann der Schaltaktor Lampen oder andere Beleuchtungsanlagen komfortabel über angelernte Funk-Taster, Funk-Fernbedienungen oder über die kostenlose Homematic IP Smartphone App ein- bzw. ausschalten. Über angeschlossene konventionelle Taster oder Schalter ist zudem eine direkte Bedienung möglich.

Darüber hinaus haben Sie die Möglichkeit, den Schaltaktor in Verbindung mit einem Homematic IP Wandthermostat (z. B. HmlP-WTH-2) zur Regelung der Raumtemperatur über elektrische Heizgeräte einzusetzen.

Geräteübersicht (s. *Abbildung 1*):

- (A) Systemtaste (Anlerntaste und LED)
- (B) Channel-Taste
- (C) Select-Taste
- (D) LC-Display
- (E) Anschlussklemmen für Taster/Schalter Kanal 1-4
- (F) Anschlussklemmen für verschiedene Lasten
- (G) Verrastung für die Hutschienenmontage
- (H) Anschlussklemme Außenleiter (Geräteversorgung)
- (I) Anschlussklemme Neutraleiter

Displayübersicht (s. Abbildung 1):

Symbol	Bedeutung
	Kanal eingeschaltet
	Kanal ausgeschaltet
1	Eingang nicht betätigt
	Eingang betätigt
RX	Daten werden empfangen
TX	Daten werden gesendet
%	Prozentangabe (eingeschaltet, wenn der Schaltzustand oder der Duty-Cycle angezeigt wird)
°C	Temperaturangabe (eingeschaltet, wenn Temperatur angezeigt wird)

4 Allgemeine Systeminformationen

Dieses Gerät ist Teil des Homematic IP Smart-Home-Systems und kommuniziert über das Homematic IP Funkprotokoll. Alle Geräte des Systems können komfortabel und individuell per Smartphone über die Homematic IP App konfiguriert werden. Alternativ haben Sie die Möglichkeit, Homematic IP Geräte über die Zentrale CCU2/CCU3 oder in Verbindung mit vielen Partnerlösungen zu betreiben. Welcher Funktionsumfang sich innerhalb des Systems im Zusammenspiel mit weiteren Komponenten ergibt, entnehmen Sie bitte dem Homematic IP Anwenderhandbuch. Alle technischen Dokumente und Updates finden Sie stets aktuell unter www.homematic-ip.com.

5 Inbetriebnahme

5.1 Installationshinweise



Bitte notieren Sie sich vor der Installation die auf dem Gerät angebrachte Gerätenummer (SGTIN) und den Verwendungszweck, damit Sie das Gerät im Nachhinein leichter zuordnen können. Alternativ steht die Gerätenummer auch auf dem beiliegenden QR-Code-Aufkleber.



Hinweis! Installation nur durch Personen mit einschlägigen elektrotechnischen Kenntnissen und Erfahrungen!*

Durch eine unsachgemäße Installation gefährden Sie

- Ihr eigenes Leben;
- das Leben der Nutzer der elektrischen Anlage.

Mit einer unsachgemäßen Installation riskieren Sie schwere Sachschäden, z. B. durch Brand. Es droht für Sie die persönliche Haftung bei Personen- und Sachschäden.

Wenden Sie sich an einen Elektroinstallateur!

***Erforderliche Fachkenntnisse für die Installation:**

Für die Installation sind insbesondere folgende Fachkenntnisse erforderlich:

- Die anzuwendenden „5 Sicherheitsregeln“:
Freischalten; gegen Wiedereinschalten sichern;
Spannungsfreiheit feststellen; Erden und Kurzschließen;
benachbarte, unter Spannung stehende Teile abdecken
oder abschränken;
- Auswahl des geeigneten Werkzeuges, der Messgeräte
und ggf. der persönlichen Schutzausrüstung;
- Auswertung der Messergebnisse;
- Auswahl des Elektroinstallationsmaterials zur Sicherstel-
lung der Abschaltbedingungen;
- IP-Schutzarten;
- Einbau des Elektroinstallationsmaterials;
- Art des Versorgungsnetzes (TN-System, IT-System,
TT-System) und die daraus folgenden Anschlussbedin-
gungen (klassische Nullung, Schutzerdung, erforderliche
Zusatzmaßnahmen etc.).



Beachten Sie bei der Installation die Gefahrenhinweise gemäß „2 Gefahrenhinweise“ auf Seite 13.



Beachten Sie die auf dem Gerät angegebene Abisolierlänge der anzuschließenden Leiter.

Zugelassene Leitungsquerschnitte zum Anschluss an den Schaltaktor sind:

Starre Leitung [mm ²]	Flexible Leitung ohne Aderendhülse [mm ²]
1,5-2,5	1,5-2,5

5.2 Montage und Installation



Bitte lesen Sie diesen Abschnitt erst vollständig, bevor Sie mit der Installation beginnen.



Die Laststromkreise müssen mit einem Leitungsschutzschalter gemäß EN60898-1 (Auslösecharakteristik B oder C, max. 16 A Nennstrom, min. 6 kA Abschaltvermögen, Energiebegrenzungsklasse 3) abgesichert sein.

Für die Installation des Schaltaktors auf einer Hutschiene im Stromkreisverteiler gehen Sie wie folgt vor:

- Schalten Sie den Stromkreisverteiler frei (s. *Abbildung 2*) und decken ggf. spannungsführende Teile ab (s. Sicherheitsregeln).
- Entfernen Sie die Abdeckung des Stromkreisverters.
- Setzen Sie den Schaltaktor auf die Hutschiene

auf (s. *Abbildung 3*). Achten Sie darauf, dass die Schrift auf dem Gerät und im Display für Sie lesbar ist und die Anschlussklemmen der Kanäle 1 und 2 oben liegen.

- Achten Sie darauf, dass die Rastfeder (**G**) komplett einrastet und das Gerät fest auf der Schiene sitzt (s. *Abbildung 4*).
- Verdrahten Sie das Gerät gemäß den Anschlusszeichnungen in *Abbildung 6* oder *7*.
- Schließen Sie den Außenleiter sowie die geschaltete Phase (zum Verbraucher) an die entsprechenden Klemmen (**F**) an (s. *Abbildung 6*). Es können beliebige Außenleiter (L1, L2, L3) angeschlossen werden.
- Schließen Sie zur Versorgung des Schaltaktors den Neutralleiter an die Klemme (**E**) und den Außenleiter an die Klemme (**F**) an (s. *Abbildung 7*). Es können beliebige Außenleiter (L1, L2, L3) angeschlossen werden.



Der Anschluss für den Außenleiter ist mit einem Pfeil in Richtung Gerätemitte und die geschaltete Phase mit einem Pfeil nach außen gekennzeichnet. Zum Anschließen und auch zum Lösen der Leiter ist der weiße Betätigungsdrücker oben auf den Klemmen zu drücken (s. *Abbildung 5*).



Die Netzklemmen dürfen nur zum Anschluss der Netzspannung an das Gerät bzw. zum Anschluss von Verbrauchern an das Gerät verwendet werden. Das Weiterverbinden (Durchschleifen) von Leitern über die Netzklemmen des Geräts zu anderen Geräten ist nicht erlaubt!

- Schließen Sie externe Taster oder Schalter an die Anschlussklemme IN1 bis IN4 an (s. *Abbildung 7*).
- Setzen Sie die Abdeckung des Stromkreisverteilers wieder auf.
- Schalten Sie die Haussicherung wieder ein (s. *Abbildung 8*), um den Anlernmodus des Geräts zu aktivieren (s. „5.3 Anlernen“ auf Seite 25).



Nach der Installation und vor dem Anlernen des Geräts an die App stehen Ihnen bereits einfache Bedienfunktionen (z. B. für Testzwecke) direkt am Gerät zur Verfügung („6 Bedienung“ auf Seite 27).

5.3 Anlernen



Bitte lesen Sie diesen Abschnitt erst vollständig, bevor Sie mit dem Anlernen beginnen.



Richten Sie zunächst Ihren Homematic IP Access Point über die Homematic IP App ein, um weitere Homematic IP Geräte im System nutzen zu können. Ausführliche Informationen dazu finden Sie in der Bedienungsanleitung des Access Points.



Sie können das Gerät an den Access Point oder an die Zentrale CCU2/CCU3 anlernen. Weitere Informationen dazu entnehmen Sie bitte dem Homematic IP Anwenderhandbuch (zu finden im Downloadbereich unter www.homematic-ip.com).

Damit das Gerät in Ihr System integriert und per kostenloser Homematic IP App gesteuert werden kann, muss es an den Homematic IP Access Point angelernt werden.

Zum Anlernen des Geräts gehen Sie wie folgt vor:

- Öffnen Sie die Homematic IP App auf Ihrem Smartphone.
- Wählen Sie den Menüpunkt „**Gerät anlernen**“ aus.
- Nach dem Einschalten der Haussicherung ist der Anlernmodus des Aktors für 3 Minuten aktiv.



Sie können den Anlernmodus manuell für weitere 3 Minuten starten, indem Sie die Systemtaste **(A)** kurz drücken (s. *Abbildung 9*).

- Das Gerät erscheint automatisch in der Home-matic IP App.
- Zur Bestätigung geben Sie in der App die letzten vier Ziffern der Gerätenummer (SGTIN) ein oder scannen Sie den QR-Code. Die Gerätenummer finden Sie auf dem Aufkleber im Lieferumfang oder direkt am Gerät.
- Warten Sie, bis der Anlernvorgang abgeschlossen ist.
- Zur Bestätigung eines erfolgreichen Anlernvorgangs leuchtet die LED **(A)** grün. Das Gerät ist nun einsatzbereit.
- Leuchtet die LED rot, versuchen Sie es erneut.
- Wählen Sie die gewünschte Lösung für Ihr Gerät aus.
- Vergeben Sie in der App einen Namen für das Gerät und ordnen Sie es einem Raum zu.

6 Bedienung

Über die folgenden Tasten stehen Ihnen einfache Bedienfunktionen direkt am Gerät zur Verfügung:

- Systemtaste **(A)**
- Channel-Taste **(B)**
- Select-Taste **(C)**
- externe Taster/Schalter **(H)**

Systemtaste

Durch kurzes Drücken der Systemtaste (s. *Abbildung 10*) können Sie die LCD-Hintergrundbeleuchtung aktivieren.

Channel-Taste

Durch kurzes Drücken der Channel-Taste (s. *Abbildung 11*) können Sie den gewünschten Kanal auswählen. Bei jeder Betätigung wird ein Kanal weitergeschaltet.

Der ausgewählte Kanal wird durch Blinken des Symbols gekennzeichnet. Der aktuelle Zustand des ausgewählten Kanals (0 oder 100 %) wird im LC-Display angezeigt.

Select-Taste

Wenn Sie über die Channel-Taste einen Kanal ausgewählt haben (s. Channel-Taste), können Sie durch kurzes Drücken der Select-Taste (s. *Abbildung 12*) den Zustand des Ausgangskanals (z. B. 0 oder 100 %) auswählen. Bei jeder Betätigung wird ein Zustand weitergeschaltet. Bei den Eingangskanälen wird durch Drücken der Select-Taste ein kurzer Tastendruck für den ausgewählten Eingang

simuliert. Die verknüpften Aktoren können so geschaltet werden. Diese Funktion steht nicht zur Verfügung, wenn der Eingang für Schaltkontakte konfiguriert ist.

Wenn Sie zuvor keinen Kanal ausgewählt haben, können Sie durch kurzes Drücken der Select-Taste die folgenden Anzeigen im LC-Display auswählen:

- Duty-Cycle des Schaltaktors (in %)
- Temperatur im Schaltaktor (in °C)
- Leere Anzeige

Externe Taster/Schalter

Mit den externen Tastern/Schaltern kann jeder Kanal direkt ein- bzw. ausgeschaltet werden.

- Langer/kurzer Tastendruck des Tasters: Der zugehörige Ausgang ändert seinen Zustand.
- Umlegen des Schalters: Der zugehörige Ausgang ändert seinen Zustand.

7 Fehlerbehebung

7.1 Fehlercodes und Blinkfolgen

Blinkcode/ LCD-Anzeige	Bedeutung	Lösung
Kurzes oranges Blinken (alle 10 s)	Anlernmodus aktiv	Geben Sie die letzten vier Ziffern der Geräte-Seriennummer zur Bestätigung ein (s. „5.3 Anlernen“ auf Seite 25).
6x langes rotes Blinken	Gerät defekt	Achten Sie auf die Anzeige in Ihrer App oder wenden Sie sich an Ihren Fachhändler.
1x oranges und 1x grünes Leuchten	Testanzeige	Nachdem die Testanzeige erloschen ist, können Sie fortfahren.
E10	Temperatur zu hoch	Reduzieren Sie die angeschlossene Last und lassen Sie das Gerät abkühlen.

7.2 Befehl nicht bestätigt

Bestätigt mindestens ein Empfänger einen Befehl nicht, leuchtet zum Abschluss der fehlerhaften Übertragung die LED **(A)** rot auf. Grund für die fehlerhafte Übertragung kann eine Funkstörung sein (s. „10 Allgemeine Hinweise zum Funkbetrieb“ auf Seite 33). Die fehlerhafte Übertragung kann folgende Ursachen haben:

- Empfänger nicht erreichbar,
- Empfänger kann Befehl nicht ausführen (Lastausfall, mechanische Blockade etc.) oder
- Empfänger defekt.

7.3 Duty Cycle

Der Duty Cycle beschreibt eine gesetzlich geregelte Begrenzung der Sendezeit von Geräten im 868 MHz-Bereich. Das Ziel dieser Regelung ist es, die Funktion aller im 868 MHz-Bereich arbeitenden Geräte zu gewährleisten. In dem von uns genutzten Frequenzbereich 868 MHz beträgt die maximale Sendezeit eines jeden Geräts 1 % einer Stunde (also 36 Sekunden in einer Stunde). Die Geräte dürfen bei Erreichen des 1 %-Limits nicht mehr senden, bis diese zeitliche Begrenzung vorüber ist. Gemäß dieser Richtlinie, werden Homematic IP Geräte zu 100 % normenkonform entwickelt und produziert.

Im normalen Betrieb wird der Duty Cycle in der Regel nicht erreicht. Dies kann jedoch in Einzelfällen bei der Inbetriebnahme oder Erstinstallation eines Systems durch vermehrte und funkintensive Anlernprozesse der Fall sein.

Eine Überschreitung des Duty Cycle-Limits wird durch ein langes rotes Leuchten der LED **(A)** angezeigt und kann sich durch temporär fehlende Funktion des Geräts äußern. Nach kurzer Zeit (max. 1 Stunde) ist die Funktion des Geräts wiederhergestellt.

8 Wiederherstellung der Werkseinstellungen



Die Werkseinstellungen des Geräts können wiederhergestellt werden. Dabei gehen alle Einstellungen verloren.

Um die Werkseinstellungen des Geräts wiederherzustellen, gehen Sie wie folgt vor:

- Drücken Sie für 4 s auf die Systemtaste **(A)**, bis die LED **(A)** schnell orange zu blinken beginnt (s. *Abbildung 13*).
- Lassen Sie die Systemtaste wieder los.
- Drücken Sie die Systemtaste erneut für 4 s, bis die LED grün aufleuchtet (s. *Abbildung 14*).
- Lassen Sie die Systemtaste wieder los, um das Wiederherstellen der Werkseinstellungen abzuschließen.

Das Gerät führt einen Neustart durch.

9 **Wartung und Reinigung**



Das Gerät ist wartungsfrei. Überlassen Sie eine Wartung oder Reparatur einer Fachkraft.



Schalten Sie vor Ausbau des Geräts unbedingt die Netzspannung frei (Sicherungsautomat abschalten)! Arbeiten am 230 V-Netz dürfen nur von einer Elektro-Fachkraft (nach VDE 0100) erfolgen.

Reinigen Sie das Gerät mit einem weichen, sauberen, trockenen und fusselfreien Tuch. Verwenden Sie keine lösemittelhaltigen Reinigungsmittel, das Kunststoffgehäuse und die Beschriftung können dadurch angegriffen werden.

10 Allgemeine Hinweise zum Funkbetrieb

Die Funk-Übertragung wird auf einem nicht exklusiven Übertragungsweg realisiert, weshalb Störungen nicht ausgeschlossen werden können. Weitere Störeinflüsse können hervorgerufen werden durch Schaltvorgänge, Elektromotoren oder defekte Elektrogeräte.



Die Reichweite in Gebäuden kann stark von der im Freifeld abweichen. Außer der Sendeleistung und den Empfangseigenschaften der Empfänger spielen Umwelteinflüsse wie Luftfeuchtigkeit neben baulichen Gegebenheiten vor Ort eine wichtige Rolle.

Hiermit erklärt die eQ-3 AG, Maiburger Str. 29, 26789 Leer, Deutschland, dass der Funkanlagentyp Homematic IP HmlP-DRSI4 der Richtlinie 2014/53/EU entspricht. Der vollständige Text der EU-Konformitätserklärung ist unter der folgenden Internetadresse verfügbar: www.homematic-ip.com

11 Technische Daten

Geräte-Kurzbezeichnung:	HmIP-DRSI4
Versorgungsspannung:	230 V~/50 Hz
Stromaufnahme:	4 mA max.
Leistungsaufnahme Ruhebetrieb:	280 mW typ. (Displaybe- leuchtung aus)
Relais:	Schließer, 1-polig, μ-Kontakt, bistabil
Schaltspannung:	230 V~
Strombelastbarkeit (Gerät):	Σ 64 A
Verlustleistung des Geräts für Wärmeberechnung:	max. 4,1 W
Leitungsart und -querschnitt:	starre und flexible Leitung, 1,5-2,5 mm ²
Installation:	auf Tragschiene (Hut- schiene, DIN-Rail) gemäß EN 60715
Schutzart:	IP20
Umgebungstemperatur:	-5 bis +40 °C
Abmessungen (B x H x T):	72 x 90 x 69 mm (4 TE)
Gewicht:	221 g
Funk-Frequenzband:	868,0-868,60 MHz 869,4-869,65 MHz
Max. Funk-Sendeleistung:	10 dBm
Empfängerkategorie:	SRD category 2
Typ. Funk-Freifeldreichweite:	190 m
Duty Cycle:	< 1 % pro h/< 10 % pro h

Technische Änderungen vorbehalten.

Lastart		Relais 1-4
Ohmsche Last		16 A
Glühlampenlast		1500 W
Lampen mit internem Vorschaltgerät (LED/Kompaktleuchtstofflampe)		200 W
HV-Halogenlampen		1500 W
Elektronische Transformatoren für NV- Halogenlampen		1500 W
Eisenkern Transformatoren für NV- Halogenlampen		1500 W
Leuchtstofflampen (unkompensiert)		1500 W
Leuchtstofflampen (parallelkompensiert)		1500 W
Elektrische Radiatoren und andere elektr. Heizungsanlagen (ohmsche Last)		8 A (200.000 Schaltspiele)

Entsorgungshinweis



Gerät nicht im Hausmüll entsorgen! Elektronische Geräte sind entsprechend der Richtlinie über Elektro- und Elektronik-Altgeräte über die örtlichen Sammelstellen für Elektronik-Altgeräte zu entsorgen.

Konformitätshinweis



Das CE-Zeichen ist ein Freiverkehrszeichen, das sich ausschließlich an die Behörden wendet und keine Zusicherung von Eigenschaften beinhaltet.



Bei technischen Fragen zum Gerät wenden Sie sich bitte an Ihren Fachhändler.

Package contents

Quantity Description

1	Homematic IP Switch Actuator for DIN rail mount – 4 channels
1	User manual

Documentation © 2019 eQ-3 AG, Germany

All rights reserved. Translation from the original version in German. This manual may not be reproduced in any format, either in whole or in part, nor may it be duplicated or edited by electronic, mechanical or chemical means, without the written consent of the publisher.

Typographical and printing errors cannot be excluded. However, the information contained in this manual is reviewed on a regular basis and any necessary corrections will be implemented in the next edition. We accept no liability for technical or typographical errors or the consequences thereof.

All trademarks and industrial property rights are acknowledged.

Printed in Hong Kong

Changes may be made without prior notice as a result of technical advances.

154425 (web)

Version 1.0 (12/2019)

Table of contents

1	Information about this manual.....	39
2	Hazard information.....	39
3	Function and device overview	43
4	General system information	45
5	Start-up	45
	5.1 Installation instructions	45
	5.2 Mounting and installation	47
	5.3 Teaching-in.....	49
6	Operation.....	51
7	Troubleshooting	53
	7.1 Error codes and flashing sequences.....	53
	7.2 Command not confirmed.....	53
	7.3 Duty cycle	54
8	Restore factory settings.....	55
9	Maintenance and cleaning.....	55
10	General information about radio operation.....	56
11	Technical specifications.....	57

1 Information about this manual

Please read this manual carefully before beginning operation with your Homematic IP component. Keep the manual so you can refer to it at a later date if you need to. If you hand over the device to other persons for use, hand over this manual as well.

Symbols used:

**Attention!**

This indicates a hazard.



Please note: This section contains important additional information.

2 Hazard information



Do not open the device. It does not contain any parts that can be maintained by the user. There is a risk of electric shock if the device is opened. If you have any doubts, have the device checked by an expert.



For safety and licensing reasons (CE), unauthorized change and/or modification of the device is not permitted.



Do not use the device if there are signs of damage to the housing, control elements or connecting sockets, for example. If you have any doubts, have the device checked by an expert.



The device may only be operated in dry and dust-free environment and must be protected from the effects of moisture, vibrations, solar or other methods of heat radiation, excessive cold and mechanical loads.



The device is not a toy; do not allow children to play with it. Do not leave packaging material lying around. Plastic films/bags, pieces of polystyrene, etc. can be dangerous in the hands of a child.



We do not assume any liability for damage to property or personal injury caused by improper use or the failure to observe the hazard information. In such cases, any claim under warranty is extinguished! For consequential damages, we assume no liability!



The actuator is part of the building installation. The relevant national standards and directives must be taken into consideration during planning and set-up. The device has been designed solely for operation on a 230 V/50 Hz AC supply. Only

qualified electricians (to VDE 0100) are permitted to carry out work on the 230 V mains. Applicable accident prevention regulations must be complied with whilst such work is being carried out. To avoid electric shocks from the device, please disconnect the mains voltage (trip the miniature circuit-breaker). Non-compliance with the installation instructions can cause fire or introduce other hazards.



No SELV/PELV circuits may be connected to the terminals of the inputs and outputs.



When connecting to the device terminals, take the permissible cables and cable cross sections into account.



Connected loads require sufficient insulation.



Exceeding this capacity could lead to the destruction of the device, fires or electric shocks.



Please take the technical data (in particular the maximum permissible switching capacity of the load circuits and the type of load to be connected) into account before connecting a load. Do not exceed the capacity specified for the device.



For secure operation, the device has to be installed in a power distribution panel according to VDE 0603, DIN 43871 (low-voltage sub-distribution board), DIN 18015-x. The installation must be carried out on a mounting rail (DIN rail) according to EN 60715. Installation and wiring have to be performed according to VDE 0100 (VDE 0100-410, VDE 0100-510 etc.). Please consider the technical connection requirements (TAB) of your energy supplier.



Before installation and connection of the device, mains voltage must be disconnected and live parts in the surrounding must be covered.



The device has not been designed to support safety disconnection.



Devices with electronic power supply units (e.g. high voltage LED light sources) are no ohmic loads. They can generate inrush currents with more than 100 A. Switching such kind of loads may lead to premature wear of the actuator. In such cases, we recommend to use switch-on current limiters at the switching outputs.



The device may only be operated within domestic environment, in business and trade areas as well as in small enterprises.



If you use the device/system in a security application it has to be operated in connection with an UPS (uninterruptible power supply) in order to bridge possible power failure.



Using the device for any purpose other than that described in this operating manual does not fall within the scope of intended use and shall invalidate any warranty or liability.

3 Function and device overview

The Homematic IP Switch Actuator – 4 channels can be easily installed on a DIN rail within a distribution board. Once installed, the device switches connected loads (e.g. lamps) on and off via four floating, independent channels.




Within the Homematic IP system, the switch actuator offers comfortable switching (on/off) of lights and different lighting installations via connected push-buttons, remote controls or the free Homematic IP smartphone app. Furthermore, direct operation can be realised via connected conventional push-buttons or switches.

In addition, the switch actuator can be used in connection with a Homematic IP Wall Thermostat (e.g. HmIP-WTH-2) to regulate the room temperature via electrical heating devices.

Device overview (see figure 1):

- A System button (teach-in button and LED)
- B Channel button
- C Select button
- D LC display
- E Connecting terminal for push-button/switch channel 1-4
- F Connecting terminals for different loads
- G DIN rail lock
- H Connecting terminal phase conductor (power supply)
- I Connecting terminal neutral conductor

Display overview (see figure 1):

Symbol	Meaning
	Channel switched on
	Channel switched off
1	Input not activated
	Input activated
RX	Receiving data
TX	Transmitting data
%	Percentage (indicated, if switching status or duty cycle are displayed)
°C	Temperature indication (indicated, if temperature is displayed)

4 General system information

This device is part of the Homematic IP smart home system and works with the Homematic IP radio protocol. All devices of the system can be configured comfortably and individually with the Homematic IP smartphone app. Alternatively, you can operate the Homematic IP devices via the Central Control Unit CCU2/CCU3 or in connection with various partner solutions. The available functions provided by the system in combination with other components are described in the Homematic IP User Guide. All current technical documents and updates are provided at www.homematic-ip.com.

5 Start-up

5.1 Installation instructions



Before installation, please note the device number (SGTIN) labelled on the device as well as the exact application purpose in order to make later allocation easier. You can also find the device number on the QR code sticker supplied.



Please note! Only to be installed by persons with the relevant electro-technical knowledge and experience!*

Incorrect installation can put

- your own life at risk;
- and the lives of other users of the electrical system.

Incorrect installation also means that you are running the risk of serious damage to property, e.g. because of a fire. You may be personally liable in the event of injuries or damage to property.

Contact an electrical installer!

***Specialist knowledge required for installation:**

The following specialist knowledge is particularly important during installation:

- The "5 safety rules" to be used:
Disconnect from mains; Safeguard from switching on again; Check that system is de-energised; Earth and short circuit; Cover or cordon off neighbouring live parts;
- Select suitable tool, measuring equipment and, if necessary, personal safety equipment;
- Evaluation of measuring results;
- Selection of electrical installation material for safeguarding shut-off conditions;
- IP protection types;
- Installation of electrical installation material;
- Type of supply network (TN system, IT system, TT system) and the resulting connecting conditions (classical zero balancing, protective earthing, required additional measures etc.).



Please observe the hazard information in section "2 Hazard information" on page 39 during installation.



Please note the insulation stripping length of the conductor to be connected, indicated on the device.

Permitted cable cross sections for connecting to the switch actuator are:

rigid cable [mm ²]	flexible cable without ferrule [mm ²]
1.5.-2.5	1.5.-2.5

5.2 Mounting and installation



Please read this entire section before starting to install the device.



The load current circuits have to be secured by a cable protection switch in accordance with EN60898-1 (tripping characteristic B or C, max. 16 A rated current, min. 6 kA interrupting rating, energy limiting class 3).

To install the switch actuator on a DIN rail within a distribution board, please proceed as follows:

- Disconnect the power distribution panel from the mains (see figure 2) and, if necessary, cover any live parts (see safety rules).
- Remove the cover from the power distribution panel.

- Place the switch actuator onto the DIN rail (see *figure 3*). Make sure that you can read the letters on the device and display and that the connecting terminals of channel 1 and 2 are at the top.
- Make sure that the catch spring **(G)** engages properly and that the device is securely seated on the rail (see *figure 4*).
- Wire the device according to the connecting diagrams in *figure 6 or 7*.
- Connect the phase conductor as well as the switched phase (to the consumer) to the corresponding terminals **(F)** (see *figure 6*). You can connect any types of phase conductors (L1, L2, L3).
- To enable power supply for the switch actuator, connect the neutral conductor to terminal **(E)** and the phase conductor to terminal **(F)** (see *figure 7*). You can connect any types of phase conductors (L1, L2, L3).



The phase conductor connection is marked with an arrow pointing to the centre of the device, the switched phase conductor with an arrow pointing towards outside. To connect or loosen the conductor, the white actuation lever at the top of the clamp has to be pressed (see *figure 5*).



The network terminals may be used only for connecting the power supply to the device or for

connecting loads to the device. The connection (looping through) of conductors via the network terminals of the device to other devices is not permitted!

- Connect external push-buttons or switches to connecting terminal IN1 to IN4 (see *fig. 7*):
- Replace the cover of the power distribution panel.
- Switch the fuse of the power circuit on again (see *figure 8*) to activate the teach-in mode of the device (see "5.3 Teaching-in" on page 49).



After installation and before connecting the device to the app, basic operating functions (e.g. for test purposes) are available directly on the device ("6 Operation" on page 51).

5.3 Teaching-in



Read this entire section before starting the teach-in procedure.



First set up your Homematic IP Access Point via the Homematic IP app to enable operation of other Homematic IP devices within your system. For further information, refer to the operating manual of the Access Point.



You can connect the device either to the Access Point or to the Homematic Central Control Unit CCU2/CCU3. For detailed information, refer to the Homematic IP User Guide, available for download in the download area of www.homematic-ip.com.

To integrate the device into your system and to enable control via the free Homematic IP app, you must teach-in the device to your Homematic IP Access Point first.

To teach-in the device, please proceed as follows:

- Open the Homematic IP app on your smart-phone.
- Select the menu item **“Teach-in device”**.
- After power supply is established, the teach-in mode will be active for 3 minutes.



You can manually start the teach-in mode for another 3 minutes by pressing the system button **(A)** briefly (*see figure 9*).

- Your device will automatically appear in the Homematic IP app.
- To confirm, enter the last four digits of the device number (SGTIN) in your app or scan the QR code. Therefore, see the sticker supplied or attached to the device.

- Wait until the connection is completed.
- If connecting was successful, the LED **(A)** lights up green. The device is now ready for use.
- If the LED lights up red, please try again.
- Select the desired solution for your device.
- In the app, give the device a name and allocate it to a room.

6 Operation

Via the following push-buttons, simple operating functions are available directly on the device:

- System button **(A)**
- Channel button **(B)**
- Select button **(C)**
- External push-button/switch **(H)**

System button

By pressing the system button briefly (*see figure 10*), you can activate the LCD background light.

Channel button

By pressing the channel button briefly (*see figure 11*), you can select the desired channel. With each button press, you can switch to the next channel.

The selected channel is indicated by the flashing symbol. The current state of the selected channel (0 or 100 %) is indicated on the display.

Select button

After selecting a channel via the channel button (see 'Channel button'), you can select the status of the output channel by briefly pressing the select button (see figure 12) (e.g. 0 or 100 %). With a button press, you can switch to the next status. For the input channels, pressing the Select key simulates a short button press for the selected input channel. Connected actuators can be switched. This function is not available if the input has been configured for switch contacts.

If you have not selected a channel previously, you can select the following options in the LC display by pressing the Select button briefly:

- Duty cycle of the switch actuator (in %)
- Temperature inside switch actuator (in °C)
- Empty display

External push-button/switch

With external push-buttons/switches, each channel can be switched on or off directly.

- Long/short button press of the push-button: The corresponding channel changes its status.
- Turning over the switch: The corresponding channel changes its status.

7 Troubleshooting

7.1 Error codes and flashing sequences

Flashing code / LC display	Meaning	Solution
Short orange flashing (every 10 s)	Teach-in mode active	Enter the last four numbers of the device serial number to confirm (see "5.3 Teaching-in" on page 49).
6x long red flashing	Device defective	Have a look at your app for error message or contact your retailer.
1x orange and 1x green lighting	Test display	Once the test display has stopped, you can continue.
E10	Temperature too high	Reduce the connected load and let the device cool down.

7.2 Command not confirmed

If at least one receiver does not confirm a command, the device LED **(A)** lights up red at the end of the failed transmission process. The failed transmission may be caused by radio interference (see "10 General information about

radio operation” on page 56). The failed transmission may also be caused by the following:

- Receiver cannot be reached.
- Receiver is unable to execute the command (load failure, mechanical blockade, etc.).
- Receiver is defective.

7.3 Duty cycle

The duty cycle is a legally regulated limit of the transmission time of devices in the 868 MHz range. The aim of this regulation is to safeguard the operation of all devices working in the 868 MHz range.

In the 868 MHz frequency range we use, the maximum transmission time of any device is 1% of an hour (i.e. 36 seconds in an hour). Devices must cease transmission when they reach the 1% limit until this time restriction comes to an end. Homematic IP devices are designed and produced with 100% conformity to this regulation.

During normal operation, the duty cycle is not usually reached. However, repeated and radio-intensive teach-in processes mean that it may be reached in isolated instances during start-up or initial installation of a system. If the duty cycle is exceeded, this is indicated by one long red lighting of the device LED **(A)**, and may manifest itself in the device temporarily working incorrectly. The device starts working correctly again after a short period (max. 1 hour).

8 Restore factory settings



The factory settings of the device can be restored. If you do this, you will lose all your settings.

To restore the factory settings of the device, proceed as follows:

- Press and hold down the system button **(A)** for 4 seconds until the LED **(A)** quickly starts flashing orange (see *figure 13*).
- Release the system button again.
- Press and hold down the system button again for 4 seconds, until the LED lights up green (see *figure 14*).
- Release the system button to finish the procedure.

The device will perform a restart.

9 Maintenance and cleaning



The product does not require any maintenance. Enlist the help of an expert to carry out any maintenance or repairs.



The mains voltage must be disconnected before the device is removed (trip the miniature circuit-breaker). Only qualified electricians (to VDE 0100) are permitted to carry out work on the 230 V mains.

Clean the device using a soft, lint-free cloth that is clean and dry. Do not use any detergents containing solvents, as they could corrode the plastic housing and label.

10 General information about radio operation

Radio transmission is performed on a non-exclusive transmission path, which means that there is a possibility of interference occurring. Interference can also be caused by switching operations, electrical motors or defective electrical devices.









The range of transmission within buildings can differ greatly from that available in the open air. Besides the transmitting power and the reception characteristics of the receiver, environmental factors such as humidity in the vicinity have an important role to play, as do on-site structural/screening conditions.

Hereby, eQ-3 AG, Maiburger Str. 29, 26789 Leer/Germany declares that the radio equipment type Homematic IP HmIP-DRSI4 is in compliance with Directive 2014/53/EU. The full text of the EU declaration of conformity is available at the following internet address: www.homematic-ip.com

11 Technical specifications

Device short name:	HmIP-DRSI4
Supply voltage:	230 V~/50 Hz
Current consumption:	4 mA max.
Standby power consumption:	280 mW typically (display lights off)
Relay:	NO contact, 1-pole, μ contact, bistable
Switching voltage:	230 V~
Current carrying capacity (channel):	Σ 64 A
Power loss of the device for thermal calculation:	4.1 W max.
Cable type and cross section:	rigid and flexible cable, 1.5-2.5 mm ²
Installation:	mounting rail (DIN rail) according to EN 60715
Degree of protection:	IP20
Ambient temperature:	-5 to +40 °C
Dimensions (W x H x D):	72 x 90 x 69 mm (4 WM width)
Weight:	221 g
Radio frequency band:	868.0-868.60 MHz 869.4-869.65 MHz
Maximum radiated power:	10 dBm
Receiver category:	SRD category 2
Typ. open area RF range:	190 m
Duty cycle:	< 1 % per h/< 10 % per h

Subject to technical changes.

Load type		Relay 1-4
ohmic load		16 A
incandescent lamp load		1500 W
self-ballasted lamps (LED/compact fluorescent lamp)		200 W
HV halogen lamps		1500 W
electronic transformers for NV halogen lamps		1500 W
iron core transformers for NV halogen lamps		1500 W
fluorescent lamps (uncompensated)		1500 W
fluorescent lamps (parallel compensated)		1500 W
electric radiators and other electric heating systems (ohmic load)		8 A (200.000 switching cycles)

Instructions for disposal



Do not dispose of the device with regular domestic waste! Electronic equipment must be disposed of at local collection points for waste electronic equipment in compliance with the Waste Electrical and Electronic Equipment Directive.

Information about conformity



The CE sign is a free trading sign addressed exclusively to the authorities and does not include any warranty of any properties.



For technical support, contact your specialist dealer.

Kostenloser Download der Homematic IP App!
Free download of the Homematic IP app!



Bevollmächtigter des Herstellers:
Manufacturer's authorised representative:

eQ-3

eQ-3 AG
Maiburger Straße 29
26789 Leer / GERMANY
www.eQ-3.de