

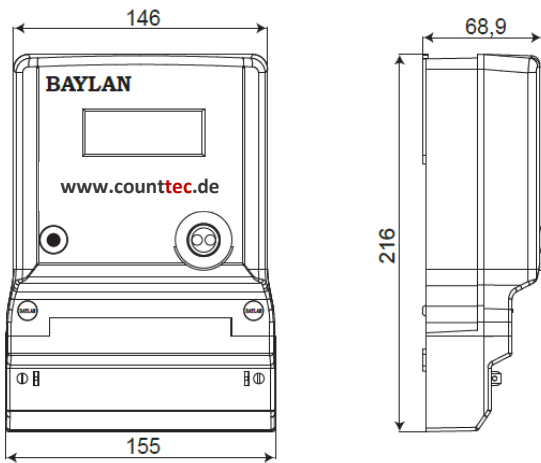
# Counttec



## Kurzbeschreibung

- MID geeichte Ausführung
- digitales, LC Display 6+2-stellig
- SO Ausgang
- RS485-Schnittstelle
- Optische D0-Schnittstelle
- direktmessend bis 60 A
- ersetzt die alten, schwarzen Drehstrom-Ferrariszähler 10/30, 10/40 und 10/60A

## Abmessungen:



Messmethode	Elektronischer Stromzähler mit Stromshunts
Genauigkeitsklasse	A / B
Nennspannung (U <sub>n</sub> )	3 x 230/400 V
Bereich der Betriebsspannung	0,75 U <sub>n</sub> bis 1,15 U <sub>n</sub>
Referenzfrequenz	50 Hz
Maximalstrom (I)	60 A
Referenzstrom (I <sub>ref</sub> )	5 A
Übergangstrom (I <sub>tr</sub> )	0,5 A
Minimalstrom (I <sub>min</sub> )	0,25 A
Anlaufstrom (I <sub>st</sub> )	20 mA
Eigenverbrauch in Spannungskreisen	
- Wirkleistung bei U <sub>n</sub>	< 0,6 W
- Scheinleistung bei U <sub>n</sub>	< 8 VA
Eigenverbrauch in Stromkreisen	< 0,05 VA (bei I <sub>ref</sub> )
Art der gemessenen Energie	Wirkenergie A+ Obis 1.8.0
Anschlussart	Direkt

### Ein- und Ausgänge

LED-Prüfausgang (sichtbares Spektrum)	1.000 Imp./kWh Linear, dauerhaftes Leuchten, wenn kein Energiebezug registriert wird (I < I <sub>st</sub> )
Optische Schnittstelle	IR-Schnittstelle und Auslesung gemäß der DIN EN 62056-21; 300 bis 9.600 Bd; Kommunikationsmodi C und A

### LCD

Stelligkeit	7 Stellen
Energieauflösung im Betriebsmodus	1 kWh
	0,001 kWh
Energieauflösung im Prüfmodus	Aktivierung des Prüfmodus durch ein Kommando; Deaktivierung des Prüfmodus durch ein Kommando, oder nach 180 Minuten nach der Aktivierung, oder durch Abklemmen der Spannung
Höhe der Ziffern der Energiewerte	8 mm
Anzeige der Anwesenheit und der Richtung des Energieflusses	JA, Proportionaldarstellung und Anzeige durch Pfeile
Indikation der magnetischen Beeinflussung	NEIN
Indikation des Öffnens des Hauptdeckels	NEIN
Indikation des Öffnens des Klemmendeckels	NEIN
Hintergrundbeleuchtung	NEIN
Temperaturbereich für lesbare Darstellung	- 40 °C bis + 70 °C

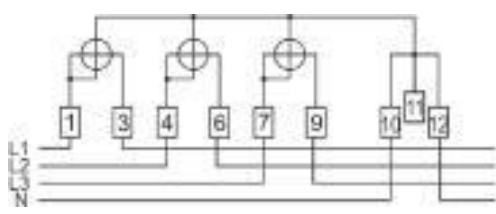
### Umgebungseinflüsse

Betriebstemperatur	- 40 °C bis + 70 °C
Lagertemperatur	- 40 °C bis + 75 °C
Isolation des geschlossenen Gerätes	Schutzklasse II
Schutzgrad	IP54
Beständigkeit gegen permanenten Magnet	> 0,5 T
Mechanische Umgebung	M1
Elektromagnetische Umgebung	E2

### Masse und Abmessungen

Masse	1,1 kg
Außenmaße inkl. des Klemmendeckels	263 x 176 x 63 mm (H x B x T)
Befestigung am Stromzählerkreuz	Waagrecht 150 mm, senkrecht 210, 220, 230 mm
Durchmesser der Stromanschlussklemmen	7,5 mm 25mm <sup>2</sup>
Ausführung der Schrauben in der Klemmleiste	Kombikreuzschlitz SL/PZ2 oder SL/PZ1
Ausführung der Schrauben im Klemmendeckel	Kombikreuzschlitz SL/PZ2; Durchmesser der Öffnung für Plombierdraht 2,3mm
UV-Beständigkeit des Gehäusematerials	JA
Entflammbarkeit der Klemmleiste	Gemäß der Norm UL 94 V0

## Anschluss:



1	Eingang Phase L1
3	Ausgang Phase L1
4	Eingang Phase L2
6	Ausgang Phase L2
7	Eingang Phase L3
9	Ausgang Phase L3
10, 11, 12	Nullleiter N