

# FUTURE HS1000FR

D GB CZ DK E F GR HR  
NL P PL RO S SK SLO UA

## D BEDIENUNGSANLEITUNG

### SICHERSHINWEISE:

- > Vor Inbetriebnahme Bedienungsanleitung sorgfältig lesen und Sicherheitshinweise beachten!
- > Bei Beschädigungen am Gehäuse, Stecker oder Kabel das Gerät nicht in Betrieb nehmen, wenden Sie sich an den autorisierten Fachhandel!
- > Gerät darf nur in geschlossenen, trockenen Räumen betrieben werden!
- > Um Brandgefahr bzw. die Gefahr eines elektrischen Schlages auszuschließen, ist das Gerät vor Feuchtigkeit und Regen zu schützen!
- > Reinigungs- und Wartungsarbeiten nur bei gezogenem Netzstecker durchführen!
- > Gerät nicht öffnen!
- > Von Kindern fernhalten! Kinder sollten beaufsichtigt werden, um sicherzustellen, dass sie nicht mit dem Gerät spielen!
- > Dieses Gerät ist nicht zur Verwendung durch Personen (Kinder mit eingeschlossen) bestimmt, welche eingeschränkte körperliche, sensorische oder geistige Fähigkeiten aufweisen bzw. fehlende Erfahrung und Kenntnis im Umgang mit diesem Gerät haben. Solche Personen müssen von einer für ihre Sicherheit verantwortlichen Aufsichtsperson zuerst instruiert oder während der Gerätebedienung beaufsichtigt werden!
- > Nichtbeachtung der Sicherheitshinweise kann zu Schäden am Gerät, an den Akkus oder zu gefährlichen Verletzungen von Personen führen!

### TECHNISCHE DATEN:

- > Leuchtmittel: 5W Hochleistungs-LED
- > Batterie: Lithium-Ion 18650 Batteriepack, 3.7V/4400mAh, aufladbar
- > Ladezeit: ca. 13 Stunden
- > Leuchtfunktionen: 100% Leuchtkraft / 20% Leuchtkraft

- |                             |   |                        |
|-----------------------------|---|------------------------|
|                             | <b>100% Leuchtkraft</b>   | <b>20% Leuchtkraft</b> |
| > Helligkeit:               | bis zu 330 Lumen  | bis zu 70 Lumen        |
| > Max. Lichtstärke:         | bis zu 105.000 Candela  | bis zu 22.000 Candela  |
| > Theoretische Leuchtweite: | bis zu 650 m  | bis zu 300 m           |
| > Betriebszeit:             | ca. 6 Stunden   | ca. 31 Stunden         |
| > Schutzart:                | IP54  |                        |
| > weitere Funktionen:       | Stufenlose Fokussierung, Zuschaltbares Notlicht bei Netzausfall, je nach Schalterstellung |                        |
| > Lieferumfang:             | USB-Netzteil, USB Kabel, Wandhalterung  |                        |

### LADEVORGANG:

- > Vor der ersten Inbetriebnahme Leuchte vollständig laden
- > Bei Lagerung über einen längeren Zeitraum ist der Scheinwerfer ebenfalls vorher zu laden.
- > Es stehen folgende Ladeoptionen zur Verfügung:
  - über USB-Netzteil an der Steckdose (4): 100 - 240 V, 50/60 Hz
  - über USB-Kabel (5) direkt am PC, Laptop, etc. oder im Kfz (Kfz-Adapter nicht inklusive).
- > Ladeverfahren: CCCV mit vierfacher Sicherheitsabschaltung (Kurzschluss, Überladung, Tiefentladung, Überlast)
- > Zum Laden wird der Scheinwerfer in die Ladeschale (3) eingelegt, welche an einer Steckdose oder über die USB-Schnittstelle an einem Zweitgerät/im Kfz angeschlossen sein muss.

- |  |                   |                     |
|--|-------------------|---------------------|
| > Ladestandanzeige mit DUO-LED (6):    | Akku voll         | LED blinkt grün     |
|  | 0% - ca. 30%      | LED leuchtet rot    |
|  | ca. 30% - ca. 70% | LED leuchtet orange |
|  | ca. 70% - 100%    | LED leuchtet grün   |
| > Entladestandanzeige mit DUO-LED (6): | 100% - ca. 75%    | LED leuchtet grün   |
|  | ca. 75% - ca. 15% | LED leuchtet orange |
|  | ca. 15% - 0%      | LED leuchtet rot    |

- > Der Handscheinwerfer besitzt eine Akkuvollerkennung mit Abschaltung der Ladung. Eine Überladung ist daher nicht möglich.
- > Mit der Ladeschale und dem USB-Netzgerät darf ausschließlich der Handscheinwerfer ANSMANN FUTURE HS1000FR geladen werden.

### BETRIEB DES HANDSCHEINWERFERS ANSMANN FUTURE HS1000FR:

- > Zum Anschalten des Handscheinwerfers den Schalter (1) auf der Oberseite des Scheinwerfers nach vorne oder hinten schieben, je nachdem, welche Leuchtfunktion gewünscht wird:
  - Schalterstellung nach vorne (auf II) 100% Leuchtkraft
  - Schalterstellung nach hinten (auf I) 20% Leuchtkraft

- Durch Verschieben des Schalters auf die mittlere Schalterstellung wird der Handscheinwerfer ausgeschaltet.
- > Der Handscheinwerfer schaltet sich selbstständig ab, sobald der verbaute Lithium-Akkupack leer ist, um eine Schädigung des Akkupacks zu vermeiden.
- > Durch Drehen des Fokussierings (2) kann die Lichtbündelung manuell eingestellt werden.
- > Inbetriebnahme der Notlichtfunktion durch Einlegen des angeschalteten Handscheinwerfers in die am Stromnetz angeschlossene Ladeschale. Der Scheinwerfer wird nun nach einigen Sekunden automatisch ausgeschaltet und geladen. Bei Stromausfall oder Trennen der Ladeschale vom Stromkreis wird der Handscheinwerfer automatisch eingeschaltet.

### REPARATUR UND WARTUNG:

Instandsetzungsarbeiten sowie Akkupackwechsel dürfen nur von elektronischen Fachgeschäften durchgeführt werden. Den Scheinwerfer deshalb auch nicht selbst öffnen und aufschrauben. Es sind ausschließlich Originalersatzteile zu verwenden!

### UMWELTHINWEISE:

Werfen Sie das Gerät keinesfalls in den normalen Hausmüll. Entsorgen Sie das Gerät über einen zugelassenen Entsorgungsbetrieb oder über Ihre kommunale Entsorgungseinrichtung. Beachten Sie die aktuell geltenden Vorschriften. Setzen Sie sich im Zweifelsfall mit Ihrer Entsorgungseinrichtung in Verbindung. Führen Sie alle Verpackungsmaterialien einer umweltgerechten Entsorgung zu. Akkus dürfen nicht im Hausmüll entsorgt werden. Geben Sie verbrauchte Akkus bei Ihrem Händler oder bei einer Batteriesammelstelle ab.

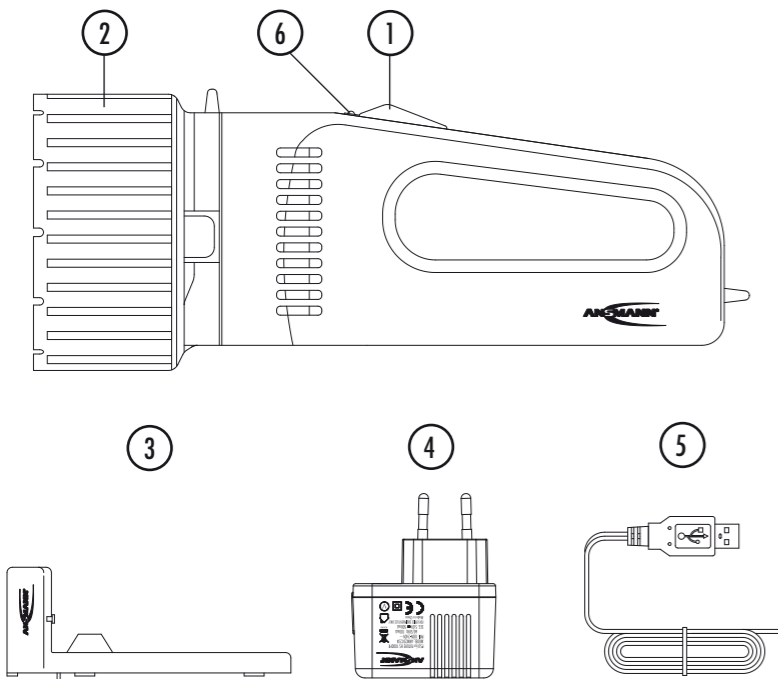
### HAFTUNGSAUSSCHLÜSSE:

Die in dieser Bedienungsanleitung enthaltenen Informationen können ohne Vorankündigung geändert werden. ANSMANN übernimmt keine Haftung für direkte, indirekte, zufällige oder sonstige Schäden oder Folgeschäden, die durch unsachgemäße Handhabung oder durch Missachtung der in dieser Bedienungsanleitung enthaltenen Informationen entstehen.

### GARANTIEHINWEISE:

Auf das Gerät bieten wir eine dreijährige Garantie. Bei Schäden am Gerät, die infolge Nichtbeachtung der Bedienungsanleitung entstehen oder von minderwertigen Akkus verursacht werden, kann keine Garantie gewährt werden.

Technische Änderungen vorbehalten. Für Druckfehler übernehmen wir keine Haftung. 09/2013



**SAFETY INSTRUCTIONS:**

- > Please read these operating instructions carefully before using the charger!
- > Do not use the device if there are any signs of damage to the housing, plug or cable. If you do find any damage to the unit, please contact an authorised dealer!
- > Keep the charger in a dry place away from direct sunlight!
- > In order to avoid the risk of fire and/or electric shock, the charger must be protected against high humidity and water!
- > Before cleaning the unit, disconnect it from the mains and only use a dry cloth!
- > Never attempt to open the charger!
- > Keep out of children's reach! Children should be supervised to ensure that they do not play with the charger or mains power supply!
- > The device is not to be used by children or people with reduced physical, sensory or mental capabilities. In addition, novice users who have not fully read these instructions should be supervised or given instruction before use!
- > If the safety instructions are not followed, it may lead to damage to the unit or battery and could cause injury to the user!

**TECHNICAL DATA:**

- > Light: 5W high performance LED
- > Battery: Lithium-Ion 18650 battery, 3.7V/4400mAh, rechargeable
- > Charging time: Approx. 13 hours
- > Light settings: 100% light / 20% light

	<b>100% light intensity</b>	<b>20% light intensity</b>
> Brightness:	Up to 330 Lumen	Up to 70 Lumen
> Max. luminous intensity:	Up to 105.000 Candela	Up to 22.000 Candela
> Theoretical beam distance:	Up to 650 m	Up to 300 m
> Operating time:	Approx. 6 hours	Approx. 31 hours
> Protective class:	IP54	
> Additional functions:	Smooth focusing, Optional emergency light in case of a power failure (Dependant on switch position)	
> Accessories included:	USB power supply, USB cable, Wall mount	

**CHARGING PROCESS:**

- > Before operating for the first time, the light should be fully charged.
- > The light should also be fully charged before being stored for a long period of time.
- > The following charging options are included:
  - Via USB power supply at the socket (4): 100 - 240 V, 50/60 Hz.
  - Via USB cable (5) directly to the computer, laptop etc. or in the car/truck (car adaptor not included).
- > Charging mode: CCCV with fourfold safety shutdown (short circuit, over charging, deep discharging, over load)
- > For charging, insert the search light into the charging station (3), which must be connected either to a socket via the USB power supply or to a secondary device/car cigarette lighter socket via the USB cable.

> Charging status indication via DUO-LED (6):	Battery is fully charged	LED flashes green
	0% - approx. 30%	LED lights red
	Approx. 30% - approx. 70%	LED lights orange
	Approx. 70% - 100%	LED lights green

> Discharging status indication via DUO-LED (6):	100% - ca. 75%	LED lights green
	Approx. 75% - approx. 15%	LED lights orange
	Approx. 15% - 0%	LED lights red

- > The search light recognizes when the battery pack is fully charged and cuts the power, so overcharging is not possible.
- > The charging station and the USB power supply are only for use with ANSMANN FUTURE H51000FR search lights.

**OPERATING THE ANSMANN SEARCH LIGHT FUTURE H51000FR:**

- > Push button (1) at the top of the housing forward or backwards, depending on the desired light function:
  - Push button forward (switch position on I) 100% light intensity
  - Push button backwards (switch position on I) 20% light intensity

By moving the switch to the middle position the search light is turned off.

- > The search light switches itself off automatically, as soon as the battery pack voltage is too low, in order to prevent damage to the battery pack.
- > Focus can be controlled by turning the focus ring (2) at the head of the search light.
- > Commissioning of the emergency light, by inserting the search light in the switched power supply located on the charging cradle. The search light is now automatically turned off and loaded. In case of power failure or disconnection of the charger from the circuit, the search light turns on automatically.

**REPAIR AND MAINTENANCE:**

Repair work and changing of the battery pack should only be carried out by professionally trained service engineers. Only original replacement parts should be used.

**ENVIRONMENT:**

Do not dispose of the unit in the normal household waste. Please return it to your dealer, nearest recycling centre or collection point. Please also recycle all packing materials. Batteries must not be disposed of with the household waste. Dispose of batteries at a collection point or at an appropriate retail store.

**DISCLAIMER:**

Information in these operating instructions can be changed without prior notice. ANSMANN cannot accept liability for direct, indirect, accidental or other claims by not using this device as indicated by these operating instructions. Consequential losses are not accepted at any time.

**WARRANTY NOTICE:**

We hereby offer a 3 year warranty on this charger. This does not apply to damages caused by: low quality batteries leaking inside the charger, non compliance of the operating instruction or physical damage due to lack of care.

Technical details subject to change without prior notice. No liability accepted for typographical errors or omissions. 09/2013

## **CZ** NÁVOD K POUŽITÍ: LED SVÍTLNA FUTURE HS1000FR

### **BEZPEČNOSTNÍ POKYNY:**

- > Před započetím užívání nabíječky si pečlivě přečtěte tento návod k obsluze.
- > Nepoužívejte zařízení, jestliže vykazuje známky poškození na krytu, zástrčce či kabelu. Zjistíte-li jakékoli poškození zařízení, obraťte se ihned na oprávněného prodejního zástupce.
- > Uchovávejte nabíječku v suchu a mimo dosah přímých slunečních paprsků.
- > Abyste zamezili riziku vzniku požáru a/nebo elektrického šoku, chráňte nabíječku před vysokou vlhkostí a vodou.
- > Před započetím čištění zařízení nabíječku odpojte od přívodu elektrické energie a použijte pouze suchý hadřík.
- > Nikdy se nepokoušejte nabíječku otevřít.
- > Uchovávejte nabíječku mimo dosah dětí. Zajistěte, aby si děti nehrály s nabíječkou ani s přívodem elektrické energie.
- > Nabíječka nepatří do rukou dětí ani osob se sníženými fyzickými, smyslovými či mentálními schopnostmi. Dále je třeba dohlížet před použitím nabíječky na prvouzivatele, kteří se pořádně neseznámili s tímto návodem k obsluze, anebo je nutné počítat o tom, jak nabíječku používat.
- > Nedodržení bezpečnostních pokynů může vést k poškození nabíječky nebo baterií či k poranění uživatele.

### **TECHNICKÁ DARTA:**

- > Zdroj světla: 5W vysoce svítivá LED
  - > Baterie: Lithium-Ion 18650 nabíjecí baterie, 3.7V/4400mAh
  - > Doba nabíjení: Přibližně 13 hodin
  - > Režim svícení: 100% / 20%
- |                           | <b>100% intenzita</b>  | <b>20% intenzita</b> |
|---------------------------|--|----------------------|
| > Jas:                    | Až 330 Lumen   | Až 70 Lumen          |
| > Max. svítivost:         | Až 105.000 Candela   | Up to 22.000 Candela |
| > Teoretický dosvit:      | Až 650 m   | Až 300 m             |
| > Doba použití:           | Přibližně 6 hodin  | Přibližně 31 hodin   |
| > Třída krytí:            | IP54   |                      |
| > Další funkce:           | Plynulé zaostřování, Nouzové osvětlení v případě výpadku proudu (V závislosti na poloze přepínače) |                      |
| > Dodávané příslušenství: | USB síťový zdroj, USB kabel, Nabíjecí držák na stěnu   |                      |

### **NABÍJENÍ:**

- > Před prvním použitím svítilnu zcela nabijte.
- > Svítilnu je třeba zcela nabit i před dlouhodobým skladováním bez použití.
- > Možnosti nabíjení:
  - USB síťový zdroj (4): 100 - 240 V, 50/60 Hz.
  - USB kabelem (5) přímo z počítače, nebo auto adaptéru (auto adapter není součástí dodávky).
- > Nabíjecí metoda: CCCV se čtyřnásobnou ochranou (zkrat, přebíjení, hluboké vybití, přetížení)
- > Při nabíjení vložte svítilnu do nabíjecí stanice (3), která musí být připojena k některému z doporučených zdrojů USB kabelem.

- |   |                         |                    |
|---|-------------------------|--------------------|
| > Nabíjení je indikováno vícebarevnou LED diodou(6):  | Baterie je zcela nabitá | LED bliká zeleně   |
|   | 0% - 30%                | LED svítí červeně  |
|   | 30% - 70%               | LED svítí oranžově |
|   | 70% - 100%              | LED svítí zeleně   |
| > Vybíjení je indikováno vícebarevnou LED diodou (6): | 100% - 75%              | LED svítí zeleně   |
|   | 75% - 15%               | LED svítí oranžově |
|   | 15% - 0%                | LED svítí červeně  |

- > Při nabíjení svítilna rozezná plně nabitou baterii a ukončí nabíjení, nemůže dojít k přebíjení.
- > Nabíjecí stanice a USB síťový zdroj jsou určeny pouze k nabíjení ANSMANN FUTURE HS1000FR

### **POUŽITÍ ANSMANN SEARCH LIGHT FUTURE HS1000FR:**

- > Stiskněte tlačítko (1) dopředu, nebo dozadu, podle požadované funkce svítilny:
  - Stiskněte dopředu (pozice on II) 100% intenzita
  - Stiskněte dozadu (pozice on I) 20% intenzita

Pohybem přepínače do střední polohy dojde k vypnutí.

- > Svítilna se automaticky vypne jakmile je napětí baterie příliš nízké, aby nedošlo k jejímu poškození.
- > Zaostření se provádí otáčením kroužku v přední části svítilny.
- > V případě výpadku elektrické energie, se svítilna, pokud je vložena v nabíjecí stanici, automaticky zapne jako nouzové osvětlení.

### **OPAVY ÚDRŽBA:**

Repair work and changing of the battery pack should only be carried out by professionally trained service engineers. Only original replacement parts should be used.

### **ŽIVOTNÍ PROSTŘEDÍ:**

Nelikvidujte zařízení spolu s běžným odpadem z domácnosti. Odevzdejte zařízení zpět prodejnímu zástupci, nejbližšímu recyklačnímu středisku nebo sběrnému místu odpadu. Recyklujte i všechny obalový materiál. Nevyhazujte baterie do domácího odpadu. Odevzdejte baterie do sběrného místa nebo do příslušného maloobchodu.

### **VZDÁNÍ SE ODPOVĚDNOSTI:**

Informace uvedené v tomto návodu lze bez předchozího oznámení změnit. Společnost ANSMANN nepřebírá odpovědnost za nároky na přímé, nepřímé či nepředvidatelné škody vzniklé používáním zařízení v rozporu s tímto návodem. Nároky na následné škody nejsou přípustné.

### **ZÁRUKA:**

Nabízíme tímto na zakoupenou nabíječku 3-letou záruku. Záruka se nevztahuje na škody způsobené bateriemi nízké kvality, které vytekly do nabíječky, nedodržením návodu k použití či fyzickým poškozením v důsledku zanedbání péče.

Technické změny vyhrazeny. Za tiskové chyby nepřebíráme žádnou záruku. 09/2013

## **DK** BRUGSANVISNING: LED SEARCH LIGHT FUTURE HS1000FR

### **SIKKERHEDSFORSKRIFTER:**

- > Læs venligst hele brugsanvisningen igennem, inden produktet tages i brug!
- > Anvend ikke enheden, hvis der er synlige tegn på defekter på enheden, stik eller ledninger. Kontakt venligst en autoriseret forhandler!
- > Opbevar laderen et tørt sted, udenfor direkte sollys!
- > For at undgå risiko for brand og/eller elektrisk stød, skal laderen beskyttes mod høj luftfugtighed og vand!
- > Tag stikket/ledningen ud af stikkontakten, inden rengøring!
- > Forsøg aldrig at åbne laderen!
- > Opbevares udenfor børns rækkevidde! Børn bør holdes under opsyn i nærheden af laderen!
- > Laderen bør ikke anvendes af børn eller personer med nedsat fysisk, psykiske problemer eller manglende erfaring og viden, medmindre de bliver overvåget, eller får nøjagtig instrukser.
- > Hvis denne brugsanvisning ikke følges, kan det medføre skader på lader, batterier og personer!

### **TEKNISKE SPECIFIKATIONER:**

- > Lyskilde: 5W high performance LED
  - > Batteri: Lithium-Ion 18650 battery, 3.7V/4400mAh, genopladeligt
  - > Opladningstid: Ca. 13 timer
  - > Lysfunktioner: 100% lysstyrke / 20% lysstyrke
- |                         | <b>100% lysintensitet</b>   | <b>20% lysintensitet</b> |
|-------------------------|---|--------------------------|
| > Lysstyrke i lumen:    | Op til 330 Lumen  | Op til 70 Lumen          |
| > Lysstyrke i candela:  | Op til 105.000 Candela  | Op til 22.000 Candela    |
| > Teoretisk rækkevidde: | Op til 650 m  | Op til 300 m             |
| > Batterilevetid:       | Ca. 6 timer   | Ca. 31 timer             |
| > IP godkendelse:       | IP54  |                          |
| > Andre funktioner:     | Trinløs fokusering, Mulighed for nødbelysning i tilfælde af strømsvigt (Afhængig af kontaktindstilling) |                          |
| > Inkluderet tilbehør:  | USB strømforsyning, USB kabel, Vægmontering   |                          |

### **OPLADNING:**

- > Lygten bør lades fuldt op, inden den tages i brug første gang.
- > Lygten bør lades fuldt op inden den lægges væk i længere tid.
- > De følgende opladningsmuligheder er inkluderet:
  - Via USB strømforsyning i stikkontakt (4): 100 - 240 V, 50/60 Hz
  - Via USB kabel (5) direkte i computeren eller bilen (Der medfølger IKKE 12V adaptor)
- > Opladning: CCCV med fire dobbelt sikkerhed (kortslutning, overopladning, dyb afladning, overbelastning)
- > For at oplade lygten placeres den i ladestationen (3). Ladestationen skal være tilsluttet enten til en stikkontakt via USB strøm forsyningen eller til et sekundært apparat via USB kablet.

- |   |                           |                    |
|---|---------------------------|--------------------|
| > Opladningsstatus indikeres via DUO-LED (6): | Batteriet er fuldt opladt | LED blinker grønt  |
|   | 0% - ca. 30%              | LED blinker rødt   |
|   | Ca. 30% - ca. 70%         | LED blinker orange |
|   | Ca. 70% - 100%            | LED blinker grønt  |
- 
- |   |                  |                  |
|---|------------------|------------------|
| > Afladningsstatus indikeres via DUO-LED (6): | 100% - 75%       | LED lyder grønt  |
|   | Ca. 75 - ca. 15% | LED lyser orange |
|   | Ca. 15% - 0%     | LED lyser rødt   |

- > Lygten registrerer selv når batteriet er fuldt opladt og stopper opladningen så overopladning undgås.
- > Ladestationen og USB strømforsyningen er udelukkende til brug med ANSMANN FUTURE HS1000FR

### **ANVENDELSE AF ANSMANN SEARCH LIGHT FUTURE HS1000FR:**

- > Skub knap (1), på toppen af lygten, frem eller tilbage alt efter hvilken lysfunktion der ønskes:
  - Skub knappen frem (Kontakt på position II) - 100% lysintensitet
  - Skub knappen tilbage (Kontakt på position I) - 20% lysintensitet
- > Når kontakten står i den midterste position er lygten slukket.
- > Lygten slukker automatisk når spændingen på batteriet er tilstrækkelig lav, for at undgå beskadigelse af batteriet.
- > Fokusering af lyset kontrolleres ved at dreje „fokuseringen“ (2) på lygtehovedet.
- > Idriftsættelse af nødbelysningen sker ved at placere lygten i ladestationen og koble denne til strømforsyningen. Lygten er nu automatisk slukket. I tilfælde af strømsvigt, eller frakobling af strømforsyningen, vil nødlysfunktionen blive aktiveret.

### **VEDLIGEHOLDELSE OG REPARATION:**

Reparationer og udskiftning af batteriet bør kun udføres af professionelle. Der bør kun anvendes originale reservedele.

### **MILJØ:**

Produktet må ikke kasseres sammen med almindeligt husholdningsaffald. Produktet skal returneres til din forhandler, eller afleveres ved den nærmeste genbrugsstation/indsamlingspunkt. Emballagen bør også genanvendes.

### **ANSVARSRASKRIVELSE:**

Informationerne i denne brugsanvisning kan uden forudgående varsel ændres. ANSMANN påtager sig intet ansvar for direkte eller indirekte skader, ulykker eller øvrige reklamationer forårsaget af fejlagtig brug. Følgeskader dækkes aldrig.

### **WARRANTY NOTICE:**

Vi tilbyder 3 års garanti på denne lader. Garantien omfatter ikke skader forårsaget af: Batterilækage fra batterier af dårlig kvalitet, fejlagtig brug af laderen eller fysiske skader forårsaget af skadesløs behandling af laderen.

Tekniske specifikationer, kan ændres uden forudgående varsel. Der tages forbehold for trykfejl samt fejl og mangler. 09/2013

## **E** MANUAL: LUZ DE BUSQUEDA LED FUTURE HS1000FR

### **INSTRUCCIONES DE SEGURIDAD:**

- > Por favor, lea atentamente estas instrucciones antes de usar el cargador!
- > No utilice el aparato si hay indicios de daños en la carcasa, el enchufe o el cable. Si encuentra algún daño en la unidad, por favor póngase en contacto con un distribuidor autorizado!
- > Mantenga el cargador en un lugar seco, lejos de la luz solar directa!
- > Con el fin de evitar el riesgo de incendio y / o descargas eléctricas, el cargador debe estar protegido contra la humedad y el agua!
- > Antes de limpiar el aparato, desconéctelo de la red eléctrica y utilice sólo un paño seco!
- > Nunca intente abrir el cargador!
- > Mantener fuera del alcance de los niños! Los niños deben ser supervisados para asegurarse de que no jueguen con el cargador o la alimentación de la red!
- > El aparato no debe ser utilizado por niños o personas con discapacidades físicas, sensoriales o mentales. Además, los usuarios vatos que no han leído completamente estas instrucciones deben ser supervisados o dado instrucciones antes de usar!
- > Si las instrucciones no son seguidas, puede causar daños a la unidad o la batería, y podría ocasionar daños al usuario!

### **DATOS TECNICOS:**

- > Luz: LED de alto rendimiento de 5W
  - > Batería: Batería Litio-Ion 18650, 3.7V/4400mAh, recargable
  - > Tiempo de carga: Aprox. 13 horas
  - > Ajustes de luz: 100% luz/20% luz
- |                             | <b>100% intensidad de luz</b>   | <b>20% intensidad de luz</b> |
|-----------------------------|---|------------------------------|
| > Brillo:                   | Hasta 330 Lúmenes   | Hasta 70 Lúmenes             |
| > Máx. Intensidad luminosa: | Hasta 105.000 candelas  | Hasta 22.000 candelas        |
| > Alcance teórico:          | Hasta 650 m   | Hasta 300 m                  |
| > Tiempo de funcionamiento: | Aprox. 6 horas  | Aprox. 31 horas              |
| > Clase de Protección:      | IP54  |                              |
| > Funciones adicionales:    | Enfoque suave, Luz de emergencia opcional en caso de fallo de suministro (dependiendo de la posición del interruptor) |                              |
| > Accesorios incluidos:     | Fuente de alimentación USB, Cable USB, Montaje a pared  |                              |

### **PROCESO DE CARGA:**

- > Antes del primer uso, la linterna debe ser cargada completamente.
- > La linterna debe también cargarse completamente antes de guardarla por un largo período de tiempo.
- > Se incluyen las siguientes opciones de carga:
  - Vía fuente de alimentación USB al enchufe (4): 100-240V, 50/60Hz
  - Vía cable USB (5) directamente al ordenador, portátil etc o en coche/camion (el adaptador a coche no se incluye)
- > Modo de carga: CCCV con cuádruple apagado de seguridad (corto circuito, sobrecarga, descarga profunda, subidas de corriente)
- > Para cargar, inserte la luz de búsqueda en la estación de carga (3), que debe estar conectada a un enchufe vía la fuente de alimentación USB o a un dispositivo secundario/mechero de coche vía el cable USB.

- |  |                               |                       |
|--|-------------------------------|-----------------------|
| > Indicación del estado de carga vía DUO-LED (6):    | Batería completamente cargada | LED destella en verde |
|  | 0% - aprox. 30%               | LED luce en rojo      |
|  | Aprox. 30% - aprox. 70%       | LED luce en naranja   |
|  | Aprox. 70% - 100%             | LED luce en verde     |
| > Indicación del estado de descarga vía DUO-LED (6): | 100% - ca. 75%                | LED luce en verde     |
|  | Aprox. 75% - aprox. 15%       | LED luce en naranja   |
|  | Aprox. 15% - 0%               | LED luce en rojo      |

- > La luz de búsqueda reconoce cuando la batería está completamente cargada y corta el suministro, así no es posible la sobrecarga.
- > La estación de carga y la fuente de alimentación USB son solamente para usar con la luz de búsqueda FUTURE HS1000FR ANSMANN.

### **FUNCIONAMIENTO DE LA LUZ DE BUSQUEDA HS1000FR ANSMANN:**

- > Empuje el botón (1) situado en la parte superior de la carcasa hacia delante o atrás, dependiendo de la función de luz deseada:
  - Empuje el botón hacia delante (posición del interruptor sobre I) 100% intensidad de luz
  - Empuje el botón hacia atrás (posición del interruptor sobre II) 20% intensidad de luz

Moviendo el interruptor a la posición media la luz de búsqueda se apaga.

- > La luz de búsqueda se apaga automáticamente, tan pronto como el votaje de la batería es demasiado bajo, para prevenir daños en la batería.
- > El enfoque se puede controlar girando el aro de enfoque (2) situado en el cabezal de la luz de búsqueda.
- > Puesta en marcha de la luz de emergencia, insertando la luz de búsqueda en la fuente de alimentación conmutada ubicada sobre el soporte de carga. La luz de búsqueda se apaga automáticamente y se carga. En caso de fallo de suministro o desconexión del cargador del circuito, la luz de búsqueda se enciende automáticamente.

### **REPARACIÓN Y MANTENIMIENTO:**

El trabajo de reparación y cambio de la batería sólo puede llevarlo a cabo personal entrenado profesionalmente. Sólo deben usarse repuestos originales.

### **MEDIO AMBIENTE:**

No tire este aparato junto con la basura normal. Por favor, devuélvalo a su distribuidor, centro de reciclaje más cercano o punto de recogida. Por favor recicle todos los materiales de embalaje. Las baterías no deben desecharse con la basura doméstica. Deseche las baterías en un punto de recogida o en una tienda al por menor correspondiente.

### **RENUNCIA:**

La información contenida en este manual de instrucciones puede cambiar sin previo aviso. ANSMANN no se hace responsable por las reclamaciones directas, indirectas, accidentales o de otra índole al no utilizar este dispositivo como se indica en este manual de instrucciones. Los daños indirectos no son aceptadas en ningún momento.

### **AVISO DE GARANTÍA:**

Por la presente, le ofrecemos una garantía de 3 años en este cargador. Esto no se aplica a los daños causados por: baterías de baja calidad con fugas en el interior del cargador, el incumplimiento de las instrucciones de funcionamiento o daños materiales debido a la falta de atención.

Queda reservado el derecho a realizar modificaciones técnicas. No nos responsabilizamos de los errores de impresión. 09/2013.

## **F** MANUEL: PROJECTEUR FUTURE HS1000FR

### **INSTRUCTIONS DE SECURITE:**

- > Veuillez lire attentivement ces instructions avant d'utiliser le chargeur!
- > N'utilisez pas l'appareil s'il présente des signes de dommages sur le boîtier, l'adaptateur ou le câble. S'il ne présente un quelconque dommage, veuillez contacter votre revendeur !
- > Conservez le chargeur dans un endroit sec et à l'abri des rayonnements solaire !
- > Afin d'éviter tout risque d'inflammation et/ou de choc électrique, le chargeur doit être protégé de l'humidité et de l'eau !
- > Avant de le nettoyer, déconnectez-le de la prise de courant et ne l'utilisez qu'un chiffon sec !
- > Ne tentez jamais d'ouvrir le chargeur !
- > Tenez-le hors de la portée des enfants ! Les enfants doivent être surveillés pour s'assurer qu'ils ne jouent pas avec le chargeur ou les prises !
- > L'appareil ne doit pas être utilisé par des enfants ou pas des personnes à capacités mentales, sensorielles ou physique réduites. De plus, les nouveaux utilisateurs qui n'ont pas entièrement lu ces instructions doivent être surveillés ou doivent avoir reçu les instructions avant de l'utiliser !
- > Si les instructions de sécurité ne sont pas respectés, cela pourrait causer des dommages à l'appareil ou aux batteries et pourraient blesser l'utilisateur.

### **DONNEES TECHNIQUES:**

- > Luminosité : LED haute performance 5W
- > Batterie : Batterie Lithium-Ion 18650 rechargeable, 3.7V/4400mAh
- > Temps de charge : Env. 13 heures
- > Fonctions lumineuses : 100% / 20%

- |                               | <b>Intensité lumineuse 100%</b>                              | <b>Intensité lumineuse 20%</b> |
|-------------------------------|--|--------------------------------|
| > Luminosité :                | Jusqu'à 330 Lumen  | Jusqu'à 70 Lumen               |
| > Intensité lumineuse max. :  | Jusqu'à 105.000 Candela                                      | Jusqu'à 22.000 Candela         |
| > Portée approx.:             | Jusqu'à 650 m  | Jusqu'à 300 m                  |
| > Temps opérationnel :        | Env. 6 hours   | Env. 31 hours                  |
| > Classe de protection :      | IP54   |                                |
| > Fonctions supplémentaires : | Léger focus, Eclairage de secours en cas de panne de courant |                                |
| > Accessoires inclus :        | Alimentation USB, Câble USB, Support mural                   |                                |

### **PROCESSUS DE CHARGE:**

- > Avant la première utilisation, la lampe doit être complètement chargée
- > La lampe doit également être complètement chargée avant d'être rangée pour une longue période
- > Différents accessoires de charge sont inclus :
  - Via une alimentation USB sur le secteur (4) : 100 - 240V, 50/60Hz
  - Via un câble USB (5) branché à l'ordinateur, ou en voiture/camion (allume-cigare non inclus).
- > Mode de charge : CCCV avec quadruple arrêt de sécurité (court-circuit, surcharge de la batterie, décharge profonde, courant de charge trop important)
- > Pour démarrer la charge, insérer le projecteur dans la station de charge (3), qui doit être connecté soit au secteur via l'alimentation USB ou sur un appareil ou allume cigare via le câble USB.

- |  |                                |                        |
|--|--------------------------------|------------------------|
| > Indication du statut de charge via DUO-LED (6) :   | Batteries complètement chargée | La LED verte clignote  |
|  | 0% - env. 30%                  | La LED rouge s'allume  |
|  | Env. 30% - 70%                 | La LED orange s'allume |
|  | Env. 70% - 100%                | La LED verte s'allume  |
| > Indication du statut de décharge via DUO-LED (6) : | 100% - 75%                     | La LED verte s'allume  |
|  | Env. 75% - 15%                 | La LED orange s'allume |
|  | Env. 15% - 0%                  | La LED rouge s'allume  |

- > Le projecteur détecte lorsque la batterie est complètement chargée et coupe le courant, ce qui évite la surcharge.
- > La station de charge et l'alimentation USB sont uniquement réservées au projecteur FUTURE HS1000FR

### **FONCTIONNEMENT DU PROJECTEUR ANSMANN FUTURE HS1000FR :**

- > Poussez bouton (1) sur la partie supérieure de la lampe vers l'avant ou vers l'arrière suivant la fonction désirée :
  - Poussez le bouton vers l'avant (position II) Intensité lumineuse 100%
  - Poussez le bouton vers l'arrière (position I) intensité lumineuse 20%

En plaçant le bouton au milieu, la lampe s'éteint.

- > La lampe s'éteint automatiquement, dès que la tension du pack batterie est trop faible, afin d'éviter tout dommage causé au pack batterie.
- > Le Focus peut être contrôlé grâce à la bague de mise au point au-dessus de la lampe.
- > Mise en service de l'éclairage de sécurité : insérer la lampe dans le compartiment situé dans le socle de charge. La lampe est désormais automatiquement éteinte et en charge. Dans le cas d'une coupure de courant ou d'une déconnexion du chargeur, la lampe s'allume automatiquement.

### **MAINTENANCE:**

Les opérations de maintenance du pack batterie doivent être faites par un service professionnel uniquement. Seules des pièces d'origine doivent être utilisées.

### **ENVIRONNEMENT:**

Ne jetez pas le chargeur dans vos ordures ménagères. Veuillez les retourner à votre revendeur, au centre de recyclage le plus proche ou dans un point de collecte. Veuillez également recycler tous les matériaux d'emballage. Les batteries ne doivent pas non plus être jetées avec vos ordures ménagères. Déposez vos batteries dans un point de collecte ou dans un magasin approprié.

### **RECLAMATION:**

Les informations contenues dans ces instructions peuvent être modifiées sans préavis. ANSMANN n'est pas responsable pour tout dommage direct, indirect, accidentel ou toute autre problème dû à une mauvaise utilisation de l'appareil ou à une négligence de ces instructions.

### **GARANTIE:**

Nous offrons, par la présente, une garantie de 3 ans pour ce chargeur. Cette garantie ne s'applique pas pour les dommages causés par : insertion de batteries de faible qualité, une négligence des instructions ou un dommage physique dû à un mauvais entretien de l'appareil.

Technique sous réserve de détails à changer sans préavis. Nous déclinons toute responsabilité pour les erreurs typographiques ou omissions. 09/2013

## GR ΟΔΗΓΙΕΣ ΧΡΗΣΗΣ:ΦΑ ΟΣ LED FUTURE HS1000FR

### ΟΔΗΓΙΕΣ ΑΣΦΑΛΕΙΑΣ:

- > Παρακαλούμε διαβάστε αυτές τις οδηγίες λειτουργίας προσεκτικά πριν χρησιμοποιήσετε το φορτιστή!
- > Μην χρησιμοποιείτε τη συσκευή αν υπάρχουν σημάδια φθοράς στο περιβλήμα, το φως ή καλώδιο. Εάν βρείτε οποιαδήποτε ζημιά στη μονάδα, επικοινωνήστε με έναν εξουσιοδοτημένο αντιπρόσωπο!
- > Κρατήστε το φορτιστή σε ένα ζηρό μέρος μακριά από το άμεσο ηλιακό φως!
- > Για να αποφύγετε τον κίνδυνο πυρκαγιάς ή / και ηλεκτροπληξία, ο φορτιστής πρέπει να προστατεύεται από την υψηλή υγρασία και το νερό!
- > Πριν τον καθαρισμό της συσκευής, αποσυνδέστε την από το ρεύμα και να χρησιμοποιείτε μόνο ένα στεγνό πανί!
- > Μην επιχειρήσετε να ανοίξετε το φορτιστή!
- > Να φυλάσσεται μακριά από τα παιδιά! Τα παιδιά θα πρέπει να επιβλέπονται προκειμένου να διασφαλιστεί ότι δεν παίζουν με το φορτιστή ή το ρεύμα!
- > Η συσκευή δεν πρέπει να χρησιμοποιείται από παιδιά ή άτομα με μειωμένες σωματικές, αισθητηριακές ή διανοητικές ικανότητες. Επιπλέον, τους αρχάριους χρήστες που δεν έχουν διαβάσει αυτές τις οδηγίες πλήρως θα πρέπει να εποπτεύεται ή να δώσει οδηγίες πριν από τη χρήση!
- > Σε περίπτωση που δεν τηρούνται οι οδηγίες ασφαλείας, μπορεί να προκαλέσει βλάβη στη μονάδα ή μπαταρία και θα μπορούσε να προκαλέσει τραυματισμό του χρήστη!

### ΤΕΧΝΙ Α ΣΤΟΙΧΕΙΑ:

- > Φως: 5W υψηλής απόδοσης
  - > Μπαταρία: Λίθιο-ιόν 18650 μπαταρία, 3.7V/4400mAh, επαναφορτιζόμενες
  - > Χρόνος φόρτισης: Περίπου 13 ώρες
  - > Δεδομένα φωτισμού: 100%φωτισμός / 20% φωτισμός
- |                                    |  |
|------------------------------------|--|
| > Φωτεινότητα:                     | 100% ευαισθησία φωτισμ ÷ 20% ευαισθησία φωτισμ ÷   |
| > Max. ευαισθησία φωτισμού:        | Μέχρι 330 Lumen Μέχρι 70 Lumen   |
| > Θεωρητική απόσταση:              | Μέχρι 105.000 κεριών Μέχρι 22.000 κεριών   |
| > Χρόνος συνεχούς λειτουργίας:     | Μέχρι 650 m Μέχρι 300 m  |
| > Προστατευτική κατηγορία γυαλιού: | περίπου 6 ώρα Περίπου 31 ώρα   |
| > Πρόσθετες λειτουργίες:           | IP54 Ομαλή εστίαση, προαιρετικό φως έκτακτης ανάγκης σε περίπτωση διακοπής ρεύματος (εξαρτώμενης από τη θέση διακοπών) |
| > Τα εξαρτήματα περιέλαβαν:        | Παροχή ηλεκτρικού ρεύματος USB, Καλώδιο USB, βάση τοίχου   |

### ΔΙΑΔΙ ΑΣΙΑ ΦΟΡΤΙΣΗΣ:

- > Πριν από το να λειτουργήσει για πρώτη φορά, το φως πρέπει να φορτιστεί πλήρως.
- > Το φως πρέπει επίσης να φορτωθεί πλήρως πριν να αποθηκεύεται για μια μακριά χρονική περίοδο.
- > Οι ακόλουθες επιλογές φόρτισης συμπεριλαμβάνονται:
  - Μέσω της παροχής ηλεκτρικού ρεύματος USB στην υποδοχή (4): 100 - 240 B, 50/60 Hz.
  - Μέσω USB του καλωδίου (5) άμεσα στον υπολογιστή, το lap-top κ.λπ. ή στο αυτοκίνητο/το φορτηγό (προσαρμοστής αυτοκινήτων συμπεριλαμβανόμενος).
- > Τρόπος φόρτισης: CCCV με το τετραπλό κλείσιμο ασφάλειας (βραχυκύκλωμα, υπερ-φόρτιση, βαθιά που απαλλάσσει, πέρα από το φορτίο)
- > Για τη φόρτιση, παρεμβάλτε το φως αναζήτησης στο σταθμό φόρτισης (3), ο οποίος πρέπει να συνδεθεί είτε με μια υποδοχή μέσω της παροχής ηλεκτρικού ρεύματος USB, είτε με μια δευτεροβάθμια ελαφρύτερη υποδοχή τοιγάρων συσκευών/αυτοκινήτων μέσω του καλωδίου USB.
- > Ένδειξη θέσης φόρτισης μέσω duo-LED (6):

H μπαταρία φορτίζεται πλήρως	λάμπες των οδηγήσεων πράσινες
0% - περ. 30%	κόκκινο φώτων των οδηγήσεων
Περ. 30% - περ. 70%	πορτοκάλι φώτων των οδηγήσεων
Περ. 70% - 100%	φώτα των οδηγήσεων πράσινα

- > Απαλλαγή της ένδειξης θέσης μέσω duo-LED (6):

100% - περίπου. 75%	φώτα των οδηγήσεων πράσινα
Περ. 75% - περ. 15%	πορτοκάλι φώτων των οδηγήσεων
Περ. 15% - 0%	κόκκινο φώτων των οδηγήσεων
- > Το φως αναζήτησης αναγνωρίζει πότε το πακέτο μπαταριών φορτίζεται πλήρως και κόβει τη δύναμη, έτσι η υπερφόρτωση δεν είναι δυνατή.
- > Ο σταθμός χρέωσης και η παροχή ηλεκτρικού ρεύματος USB είναι μόνο για τη χρήση με φώτα αναζήτησης ANSMANN τα HS1000FR

### ΛΕΙΤΟΥΡΓΙΑ ΤΟΥ ANSMANN HS1000FR:

- > Κουμπι ώθησης (1) στην κορυφή της συσκευής προς τα εμπρός ή προς τα πίσω, ανάλογα με την επιθυμητή λειτουργία:
  - Κουμπι ώθησης μπροστά (θέση διακοπών σε II) ένταση φωτισμού 100%
  - Κουμπι ώθησης προς τα πίσω (θέση διακοπών στο I) ένταση φωτισμού 20%

Με την κίνηση της αλλαγής προς τη μέση κλείνει το φως.

- > Το φως σβήνει αυτόματα, μόλις η τάση στο πακέτο των μπαταριών είναι πάρα πολύ χαμηλή, προκειμένου να αποτραπεί η ζημιά στο πακέτο μπαταριών.
- > Η εστίαση μπορεί να ελεγχθεί με τη στροφή του δαχτυλιδιού εστίασης (2) στο κεφάλι του φακού.
- > Η Επιτροπή του φωτός έκτακτης ανάγκης, με την παρεμβολή του φωτός αναζήτησης στη μεταστρεφόμενη παραγωγή ηλεκτρικού ρεύματος που βρίσκεται στο λίκνο χρέωσης. Το φως αναζήτησης τώρα αυτόματα κλείνεται και φορτώνεται. Σε περίπτωση διακοπής ρεύματος ή απουσίας του φορτιστή από το κύκλωμα, το φως αναζήτησης ανοίγει αυτόματα

### ΕΠΙΣ ΕΥΗ ΑΙ ΣΥΝΤΗΡΗΣΗ:

Η εργασία επισκευής και η αλλαγή του πακέτου μπαταριών πρέπει μόνο να εκτελεστούν από τους επαγγελματίες εκπαιδευμένους μηχανικούς υπηρεσίας. Μόνο τα αρχικά μέρη αντικατάστασης πρέπει να χρησιμοποιηθούν.

### ΠΕΡΙΒΑΛΛΟΝ:

Μην απορρίπτετε τη συσκευή στα κανονικά οικιακά απορρίμματα. Παρακαλώ επιστρέψτε το στο κατάστημα σας, στο πλησιέστερο κέντρο ανακύκλωσης ή σημείο συλλογής. Παρακαλούμε, επίσης, την ανακύκλωση όλων των υλικών συσκευασίας. Οι μπαταρίες δεν πρέπει να απορρίπτονται μαζί με τα οικιακά απορρίμματα. Απορρίπτετε τις μπαταρίες σε ένα σημείο συλλογής ή σε ένα κατάλληλο κατάστημα λιανικής πώλησης

Πληροφορίες σε αυτές τις οδηγίες χρήσης μπορεί να αλλάζουν χωρίς προηγούμενη ειδοποίηση. ANSMANN δεν μπορεί να αποδεχθεί την ευθύνη για άμεση, έμμεση, τυχαία ή άλλων αξιώσεων από μη χρησιμοποιείτε αυτή τη συσκευή, όπως υποδεικνύεται από αυτές τις οδηγίες λειτουργίας. Αποθετικών ζημιών δεν γίνονται δεκτές ανά πάσα στιγμή.

### ΠΡΟ ΗΡΥΞΗ - ΕΓΓΥΗΣΗ:

Προσφέρουμε δια του παρόντος 3 χρόνια εγγύηση για το φορτιστή. Αυτό δεν ισχύει για τις ζημιές που προκλήθηκαν από: χαμηλής ποιότητας μπαταρίες διαρρηχ στο εσωτερικό του φορτιστή, μη τήρηση των οδηγιών λειτουργίας ή σωματική βλάβη λόγω της έλλειψης φροντίδας



## HR UPUTSTVA ZA UPOTREBU: LED RUČNA SVIJETILJKA FUTURE HS1000FR

### SIGURNOSNE UPUTE:

- > Pažljivo pročitajte ove upute prije korištenja punjača
- > Ne koristite punjač ako su vidljivi nedostaci i oštećenja na kućištu, utikaču ili kabelu. Ukoliko primjetite bilo kakve nedostatke, kontaktirajte ovlaštenog distributera.
- > Punjač držite na suhom mjestu dalje od izravne sunčeve svjetlosti.
- > Radi rizika od požara/ električnog šoka, zaštitite punjač od vlage i vode
- > Prije čišćenja isključite punjač iz napajanja i koristite samo suhu krpu.
- > Ne pokušavajte otvoriti punjač
- > Držite punjač van dohvata djece. Djeca trebaju biti pod nadzorom da se ne igraju sa punjačem.
- > Sa uređajem nebi trebala rukovati djeca ili osobe sa smanjenim psihofizičkim sposobnostima. Osobe koje nisu pročitale uputstva, treba prije upotrebe upoznati sa načinom upotrebe.
- > Ne poštovanje sigurnosnih uputa može dovesti do oštećenja punjača, baterija ili ozljede korisnika.

### SPECIFIKACIJE:

- > Žaruljica: 5W visokih performansi LED
- > Baterija: Litijska-Ion 18650 baterija, 3.7V/4400mAh, punjiva
- > Vrijeme punjenja: Otprilike 13 sati
- > Postavke jačine svijetla: 100% jačina svijetla/ 20% jačina svijetla

- |                                 | 100% jačina svijetla   | 20% jačina svijetla   |
|---------------------------------|--|-----------------------|
| > Svjetlina:                    | Sve do 330 Lumena  | Sve do 70 Lumena      |
| > Maksimalna svjetlosna jakost: | Sve do 105.000 kandela   | Sve do 22.000 kandela |
| > Udaljenost svjetlosnog snopa: | Sve do 650 m   | Sve do 300 m          |
| > Vrijeme rada:                 | Otprilike 6 sati   | Otprilike 31 sati     |
| > Zaštitno staklo:              | IP54   |                       |
| > Dodatne funkcije:             | Ugladeno fokusiranje, Izborno svijetlo za nuždu u slučaju nestanka struje(ovisno o položaju prekidača) |                       |
| > Uključeni pribor:             | USB napajanje, USB kabel, Zidni nosač  |                       |

### PROCES PUNJENJA:

- > Prije prve upotrebe, svjetiljka bi trebala biti potpuno napunjena.
- > Svjetiljka bi trebala također biti potpuno napunjena i prije spremanja na duže vrijeme.
- > Sljedeće opcije punjenja su uključene:
  - Preko USB napajanja direktno u utičnicu (4): 100 - 240 V, 50/60 Hz.
  - Preko USB kabla direktno u kompjuter, prijenosno računalo itd. Ili u autu/kamionu (auto punjač nije uključen).
- > Način punjenja: CCCV sa četverostrukim sigurnosnim isključivanjem (kratki spoj, prenapunjenost, potpuno pražnjenje baterije, tijekom opterećenja)
- > Za punjenje, stavite baterijsku svjetiljku u bazu za punjenje (3), koja mora biti spojena ili na utičnicu putem USB opskrbe energije ili sekundarnog uređaja/auto punjača spojenog putem USB kabla.

- |   |                               |                         |
|---|-------------------------------|-------------------------|
| > Indikator statusa punjenja putem DUO-LED (6): | Baterija je potpuno napunjena | LED trepće zeleno       |
|   | 0% - otprilike 30%            | LED svijetli crveno     |
|   | Otprilike 30% - 70%           | LED svijetli narančasto |
|   | Otprilike. 70% - 100%         | LED svijetli zeleno     |
| > Status pražnjenja putem DUO-LED (6):          | 100% - otprilike 75%          | LED svijetli zeleno     |
|   | Otprilike 75% - 15%           | LED svijetli narančasto |
|   | Otprilike 15% - 0%            | LED svijetli crveno     |

- > Svjetiljka prepoznaje kada je baterija puna te prekida proces punjenja kako ne bi došlo do prepunjenja.
- > Stanica za punjenje I USB napajanje se mogu samo koristiti sa ANSMANN FUTURE HS1000FR ručnim svjetiljkama.

### KORIŠTENJE RUČNE SVIJETILJKE FUTURE HS1000FR:

- > Pritisnuti tipku (1) na gornjoj strani kućišta prema naprijed ili nazad, zavisno od željene funkcije svijetla:
  - Pritisnuti tipku naprijed (pozicija dugmeta na II) 100% jačina svijetla
  - Pritisnuti tipku unazad (pozicija dugmeta na I) 20% jačina svijetla

Pomicanjem tipke na sredinu svjetiljka je ugašena.

- > Svjetiljka se ugasi automatski kada je napon baterije nizak kako bi se sačuvalo od oštećenja.
- > Fokus se može kontrolirati putem okretanja prstena za fokus (2) koji se nalazi na glavi svjetiljke.
- > Svijetlo za nuždu će se nakon što se odloži u punjač automatski ugasi, a prilikom nestanka struje ili iskopčavanja punjača iz strujnog kruga će se automatski ponovo upaliti.

### POPRAVK I ODRŽAVANJE:

Popravci I mijenjanje baterijskog uloška bi trebali izvoditi samo stručno ovlašteni serviseri. Koristiti samo originalne dijelove za zamjenu.

### OKOLIŠ:

Ne bacajte punjač u kućni otpad. Vratite ga svom dileru, obližnjem reciklažnom dvorištu. Reciklirajte i svu ambalažu.

Održavanje i čišćenje

Kako bi osigurali da punjač ispravno radi, držite kontakte i otore za punjenje čiste od prljavštine i prašine. Prilikom čišćenja isključite uređaj iz struje i koristite samo suhu krpu.

### POZORENJE:

Informacije u ovim uputama se mogu promijeniti bez prethodne najave. ANSMANN ne može biti odgovoran direktno ili indirektno za nesreće nastale usljed nekorištenja punjača prema ovim putama. Posljedični gubitci nisu prihvaćeni u bilo koje vrijeme.

### JAMSTVO:

Za ovaj punjač nudimo 3 godine jamstva. Jamstvo ne pokriva štetu nastalu usljed: korištenja baterija loše kvalitete, ne pridržavanjem uputa za korištenje ili fizičkih oštećenja nastalih nesavjesnim rukovanjem.

Tehnički podaci se mogu promijeniti bez prethodne najave. Ne odgovaramo za tiskarske pogreške ili propuste 09/2013

## **NL HANDMATIG: LED SEARCH LIGHT FUTURE HS1000FR**

### **VEILIGHEIDSIINSTRUCTIES:**

- > Lees deze gebruiksaanwijzing goed voordat u de lader gaat gebruiken!
- > Gebruik het apparaat niet als er tekenen zijn van schade aan de behuizing, de stekker of kabel. Bij een beschadiging aan het apparaat, neem dan contact op met een erkende dealer!
- > De lader op een droge plaats bewaren en uit direct zonlicht houden!
- > Om het risico op brand en / of een elektrische schok te voorkomen, moet de lader worden beschermd tegen hoge vochtigheid en water!
- > Voordat u het apparaat schoonmaakt, de stekker uit het stopcontact halen, en alleen een droge doek gebruiken!
- > Probeer nooit om de lader te openen!
- > Buiten het bereik van kinderen houden! Kinderen moeten onder toezicht staan om ervoor te zorgen dat ze niet spelen met de oplader of stopcontact!
- > Het apparaat mag niet worden gebruikt door kinderen of personen met een beperkte fysieke, zintuiglijke of verstandelijke vermogens. Bovendien moeten beginnende gebruikers die de gebruik- saanwijzing nog niet volledig gelezen hebben worden begeleid of instructie krijgen voor gebruik!
- > Als de veiligheidsinstructies niet worden opgevolgd, kan dit leiden tot schade aan het apparaat of de batterij en kunnen letsel veroorzaken aan de gebruiker!

### **TECHNISCHE GEGEVENS:**

- > Licht: 5W high performance LED
  - > Batterij: Lithium-Ion batterij 18650, 3.7V/4400mAh, oplaadbaar
  - > Opladtid: Ca. 13 uur
  - > Instellingen verlichting: 100% licht / 20% licht
- |                              | <b>100% lichtintensiteit</b>  | <b>20% lichtintensiteit</b> |
|------------------------------|---|-----------------------------|
| > Helderheid:                | Tot 330 Lumen   | Tot 70 Lumen                |
| > Max. lichtsterkte:         | Tot 105.000 Candela   | Tot 22.000 Candela          |
| > Theoretische beam afstand: | Tot 650 m   | Tot 300 m                   |
| > Operationele tijd:         | Ca. 6 uur   | Ca. 31 uur                  |
| > Beschermende klasse:       | IP54  |                             |
| > Extra functies:            | scherpstelling, Optioneel noodverlichting in geval van een stroomstoring (Afhankelijk van de stand van de schakelaar) |                             |
| > Meegeleverde accessoires:  | USB-voeding, USB-kabel, Muurbevestiging   |                             |

### **LAADPROCES:**

- > Bij het voor de eerste keer, moet het licht volledig worden opgeladen.
  - > Het licht moet ook volledig worden opgeladen voordat deze wordt opgeslagen voor een lange periode van tijd.
  - > De volgende oplaadmogelijkheden zijn inbegrepen:
    - Via USB-voeding aan het stopcontact (4): 100 - 240 V, 50/60 Hz.
    - Via USB-kabel (5) rechtstreeks op de computer, laptop ed of in de auto / vrachtwagen (auto-adapter niet meegeleverd).
  - > Opladen van de modus: CCCV met viervoudige veiligheidsuitschakeling (kortsluiting, overbeladen, diep ontladen, overbelasting)
  - > Voor het opladen, plaatst u het zoeklicht in het laadstation (3), die afwel moet worden aangesloten op een stopcontact via de USB-voeding of een secundaire inrichting / sigarettenaansteker via de USB-kabel.
- |   |                                |                    |
|---|--------------------------------|--------------------|
| > Opladen statusindicatie via DUO-LED (6):  | Batterij is volledig opgeladen | LED knippert groen |
|   | 0% - ca. 30%                   | LED rood           |
|   | Ca. 30% - ca. 70%              | LED lampjes oranje |
|   | Ca. 70% - 100%                 | LED brandt groen   |
| > Ontladen statusindicatie via DUO-LED (6): | 100% - ca. 75%                 | LED brandt groen   |
|   | Ca. 75% - ca. 15%              | LED lampjes oranje |
|   | Ca. 15% - 0%                   | LED rood           |

- > Het lamp herkent wanneer de accu volledig is opgeladen en sluit deze af van de stroom, overladen is dus niet mogelijk.
- > Het laadstation en de USB-voeding zijn uitsluitend voor gebruik met ANSMANN Future HS1000FR zoeklicht.

### **GEBRUIK VAN DE ANSMANN FUTURE HS1000FR:**

- > Druk op de knop (1) aan de bovenzijde van de behuizing naar voren of naar achteren, afhankelijk van de gewenste lichtfunctie:
  - Voorwaarts Drukknop (schakelaar positie op II) 100% lichtsterkte
  - Achteruit Drukknop (schakelaar positie op I) 20% lichtintensiteit

Door de schakelaar in de middelste stand te zetten wordt het zoeklicht uitgeschakeld.

- > Het zoeklicht schakelt zichzelf automatisch uit, zodra de spanning van de accu te laag is, om schade aan de accu te voorkomen.
- > Focus kan worden gecontroleerd door te draaien aan de scherpstelring (2) aan het hoofd van het zoeklicht.
- > Ingebruikname van de noodverlichting, door het invoegen van het zoeklicht in de geschakelde voeding op het laadstation. Het zoeklicht wordt nu automatisch uitgeschakeld en geladen. In geval van een stroomstoring of loskoppeling van de lader uit het circuit, de zoektocht lamp gaat automatisch aan.

### **REPARATIE EN ONDERHOUD:**

Reparatiewerkzaamheden en het veranderen van de accu mag alleen door professioneel opgeleide vakmensen uitgevoerd worden. Alleen originele onderdelen gebruiken.

### **MILIEU:**

Gooi het apparaat niet in de normale huishoudelijke afval. Breng het terug naar uw dealer, het dichtstbijzijnde containerpark of inzamelpunt. Gelieve ook recyclen al het verpakkingsmateriaal. Batterijen mogen niet worden weggegooid met het huishoudelijk afval. Gooi de batterijen bij een inzamelpunt of bij een geschikte winkel.

### **DISCLAIMER:**

De informatie in deze gebruiksaanwijzing kan worden veranderd zonder voorafgaande kennisgeving. ANSMANN kan geen aansprakelijkheid aanvaarden voor directe, indirecte, toevallige of andere claims door niet het gebruik van dit apparaat, zoals aangegeven door de gebruiksaanwijzing. Gevolgschade worden niet geaccepteerd op elk gewenst moment.

### **GARANTIE:**

Hierbij bieden 3 jaar garantie op deze lader. Dit geldt niet voor schade veroorzaakt door: lage kwaliteit batterijen gaan lekken, niet-naleving van de gebruiksaanwijzing of fysieke schade als gevolg van gebrek aan zorg.

Technische gegevens kunnen worden gewijzigd zonder voorafgaande kennisgeving. Er wordt geen aansprakelijkheid aanvaard voor typografische fouten of weglatingen hiervan. 09/2013

## **P** MANUAL: LED SEARCH LIGHT FUTURE HS1000FR

### **INSTRUÇÕES DE SEGURANÇA:**

- > **POR FAVOR LEIA ESTAS INSTRUÇÕES CUIDADOSAMENTE ANTES DE USAR O SEU CARREGADOR!**
- > Não use o carregador se existirem sinais de danos exteriores, na ficha ou no cabo. Se encontrar algum dano, contacte o seu revendedor autorizado!
- > Mantenha o carregador num local seco e longe da luz solar direta!
- > Para evitar o risco de incêndio e/ou choque elétrico, o carregador tem que estar protegido de humidade e água!
- > Antes de limpar o carregador, desligue-o da corrente e use apenas um pano seco!
- > Nunca tente abrir o carregador!
- > Mantenha longe do alcance das crianças! As crianças devem ser supervisionadas para que não brinquem com o carregador ou fonte de alimentação!
- > Este dispositivo não deve ser usado por crianças ou pessoas com capacidades físicas, sensoriais ou mentais reduzidas. Adicionalmente, utilizadores inexperientes que não leram as instruções devem ser supervisionados por alguém com experiência!
- > Se as instruções não forem seguidas, poderá ocasionar em danos para a unidade ou baterias e poderá causar danos ao utilizador!

### **DADOS TÉCNICOS:**

- > Luz: 5W LED de alta desempenho
- > Bateria: Lithium-Ion 18650, 3.7V/4400mAh, recarregável
- > Tempo de carregamento: Aprox. 13 horas
- > Configurações da Luz: 100% de luz / 20% de luz

	<b>100% de intensidade de luz</b>	<b>20% de intensidade de luz</b>
> Brilho:	Até 330 Lumen	Até 70 Lumen
> Max. intensidade luminosa:	Até 105.000 Candela	Até 22.000 Candela
> Distância feixe Teórica:	Até 650 m	Até 300 m
> Tempo de funcionamento:	Approx. 6 hours	Approx. 31 hours
> Classe de proteção:	IP54	
> Funções adicionais:	Focar suaves, Luz de emergência opcional em caso de falha de energia (Dependente da posição da chave)	
> Acessórios incluídos:	Fonte de alimentação USB, Cabo USB, Suporte de parede	

### **PROCESSO DE CARREGAMENTO:**

- > Antes de utilizar pela primeira vez, a lanterna deve ser totalmente carregada.
- > A lanterna deve ser totalmente carregada antes de ser guardada durante um longo período de tempo.
- > Opções de carregamento disponíveis:
  - Via USB na tomada (4): 100 - 240 V, 50/60 Hz.
  - Via cabo USB (5) diretamente ao computador, laptop etc, ou no carro / camião (placa do carro/camião não incluído).
- > Modo de carregamento: CCCV com sistema de segurança quádruplo desligado, (curto-circuito, sobre carga, descarga profunda, sobre a carga).
- > Para carregar a bateria, insira a lanterna na base de carga (3), que deve ser conectada a uma tomada através da fonte de alimentação USB ou num isqueiro de carro através do cabo USB.

> Indicação de carga via DUO-LED (6):	A bateria está totalmente carregada	flashes LED verde
	0% - aprox. 30%	luzes LED vermelho
	Aprox. 30% - aprox. 70%	luzes LED laranja
	Aprox. 70% - 100%	luzes LED verde
> Indicação de descarga via DUO-LED (6):	100% - ca. 75%	luzes LED verde
	Aprox. 75% - aprox. 15%	luzes LED laranja
	Aprox. 15% - 0%	luzes LED vermelho

- > A lanterna reconhece quando a bateria está totalmente carregada e para de carregar, de modo a não sobrecarregar.
- > A base de carregamento e a fonte de alimentação USB são apenas para uso do ANSMANN Futuras HS1000FR.

### **COMO OPERAR A LANTERNA.**

- > Desloque o botão (1) na lanterna para a frente ou para trás, dependendo da potência de luz pretendida.
  - 100% de intensidade de luz Aperte o botão para a frente (posição em II)
  - 20% a intensidade da luz Aperte o botão para trás (posição em I)

Ao mover o interruptor para a posição central a lanterna está desligada.

- > A lanterna desliga-se automaticamente, assim que a tensão da bateria for muito fraca, a fim de evitar danos à bateria.
- > O funcionamento da luz de emergência, através da inserção da lanterna na fonte de alimentação e activada na base de carregamento. A lanterna é desligada automaticamente e carregada. Em caso de falha de energia ou o carregador for desligado, a lanterna liga-se automaticamente.

### **REPARAÇÃO E MANUTENÇÃO:**

Os trabalhos de reparação e troca da bateria só deve ser realizada por técnicos especializados. Somente peças originais devem ser usadas na reparação.

### **AMBIENTE:**

Não deite fora o carregador no lixo doméstico. Devolva-o ao seu revendedor, centro de reciclagem ou ponto de recolha. Recicle também todos os materiais da embalagem. Coloque as baterias avariadas num local apropriado.

### **AVISO LEGAL:**

Informações neste manual de instruções podem ser alteradas sem aviso prévio. A ANSMANN não pode aceitar culpas por queixas directas, indirectas, acidentais ou outras queixas se não usar este dispositivo conforme indicado no manual de instruções. Perdas consequenciais não serão nunca aceites.

### **GARANTIA:**

A ANSMANN oferece uma garantia de 3 anos neste carregador. Esta não se aplica a danos causados por: baterias de baixa qualidade que vertam líquido no carregador, não cumprimento das instruções de funcionamento ou dano físico por falta de cuidado.

Nenhuma responsabilidade aceita por erros tipográficos ou omissões. 09/2013

## PL INSTRUKCJA OBSŁUGI : LATARKA – REFLEKTOR FUTURE HS1000FR

### ZASADY BEZPIECZEŃSTWA:

- > Nie używaj urządzenia w przypadku stwierdzenia jakichkolwiek oznak uszkodzenia obudowy, wtyczki lub kabla zasilającego. W takiej sytuacji, skontaktuj się z autoryzowanym serwisem.
- > Ładowarkę należy przechowywać w suchym i nienastłonecznionym miejscu.
- > Aby uniknąć ryzyka pożaru lub porażenia prądem, ładowarkę należy chronić przed wysoką wilgotnością powietrza i wodą.
- > Przed czyszczeniem należy odłączyć ładowarkę od sieci zasilającej. Do czyszczenia używać tylko suchej szmatki.
- > Nigdy nie próbuj otwierać obudowę ładowarki.
- > Przechowywać w miejscu niedostępnym dla dzieci!. Należy dopilnować, aby dzieci nie miały dostępu do gniazd sieci zasilającej i nie bawiły się ładowarką.
- > Urządzenie nie może być używane przez dzieci lub osoby o ograniczonych zdolnościach fizycznych lub umysłowych. Ponadto początkujący użytkownicy, którzy nie przeczytali całej instrukcji powinni być nadzorowani lub przeszkoleni!
- > Nie przestrzeganie instrukcji bezpieczeństwa może doprowadzić do uszkodzenia urządzenia lub akumulatorów oraz może spowodować zranienie użytkownika!

### DANE TECHNICZNE:

- > Źródło światła: wysokowydajna dioda LED, 5W
- > Akumulator: litowo - jonowy typu 18650, 3.7V/4400mAh
- > Czas ładowania: ok. 13 godzin
- > Tryby świecenia: 100% / 20% jasności, w zależności od położenia przełącznika

- |                                 | 100% intensywności światła   | 20% intensywności światła |
|---------------------------------|--|---------------------------|
| > Strumień świetlny:            | do 330 lumenów   | do 70 lumenów             |
| > Światłość:                    | do 105.000 kandeli   | do 22.000 kandeli         |
| > Teoretyczny zasięg świecenia: | do 650 m   | do 300 m                  |
| > Czas pracy:                   | ok. 6 godzin   | ok. 31 godzin             |
| > Stopień ochrony:              | IP54   |                           |
| > Funkcje dodatkowe:            | regulacja skupienia wiązki światła, światło awaryjne w przypadku braku zasilania (zależne od pozycji przełącznika) |                           |
| > Dodatkowe akcesoria :         | Zasilacz USB, Kabel USB, Uchwyt (stacja dokująca)  |                           |

### ŁADOWANIE LATARKI – REFLEKTORA ANSMANN FUTURE HS 1000FR:

- > Przed pierwszym użyciem latarka powinna być w pełni naładowana
- > Pozostawiając latarkę na dłuższy czas należy upewnić się, że jest ona w pełni naładowana
- > Zestaw umożliwia następujące sposoby ładowania:
  - Z sieci 100V-240V, 50/60 Hz z wykorzystaniem zasilacza USB (4)
  - Z komputera lub innych gniazd USB (zasilanych) poprzez kabel USB (5)
- > Urządzenie posiada począworne zabezpieczenie procesu ładowania (CCCV):
  - zabezpieczenie przed zwarcim
  - zabezpieczenie przed przeładowaniem akumulatora
  - zabezpieczenie przed głębokim rozładowaniem akumulatora
  - zabezpieczenie przed przecięciem obwodu
- > W celu naładowania należy włożyć latarkę do stacji dokującej ładowarki (3). Ładowarka powinna być podłączona poprzez kabel USB do zasilacza sieciowego USB lub innego zasilanego gniazda/urządzenia USB

- > Sygnalizacja stanu ładowania poprzez wielobarwną diodę LED (6):

Akumulator jest w pełni naładowany	LED miga na zielono
Poziom naładowania w przedziale:	
od 0% do ok. 30%	LED świeci na czerwono
od ok. 30% do ok. 70%	LED świeci na pomarańczowo
od ok. 70% do 100%	LED świeci na zielono

- > Sygnalizacja poziomu rozładowania poprzez wielobarwną diodę LED (6):

100% do ok. 75%	LED świeci na zielono
od ok. 75% do ok. 15%	LED świeci na pomarańczowo
od ok. 15% do 0%	LED świeci na czerwono

- > Latarka - reflektor rozpoznaje stan pełnego naładowania akumulatora i automatycznie odłącza zasilanie, zabezpieczając akumulator przed przeładowaniem
- > Stacja dokująca ładowarki oraz zasilacz USB, znajdujące się w zestawie, przeznaczone są wyłącznie do latarki - reflektora typu ANSMANN Future HS1000FR

### OBŚŁUGA LATARKI – REFLEKTORA ANSMANN FUTURE HS 1000FR:

- > przełącznik (1), znajdujący się w górnej części obudowy, umożliwia zmianę poziomu świecenia latarki:
  - przesunięcie do przodu (przełącznik w pozycji II): 100% jasności
  - przesunięcie do tyłu (przełącznik w pozycji I): 20% jasności
  - ustawienie przełącznika w położeniu środkowym wyłącza latarkę
- > przypadku zbyt niskiego napięcia akumulatora latarka jest automatycznie wyłączana, co zabezpiecza akumulator przed uszkodzeniem
- > pierścień (2) z przodu latarki umożliwia płynną regulację skupienia wiązki światła
- > Po włożeniu włącznej latarki do ładowarki podłączonej do zasilania latarka zostanie automatycznie wyłączona i będzie ładowana. Jeżeli w tym czasie nastąpi awaria zasilania lub odłączymy ładowarkę od zasilania, latarka automatycznie włączy tryb światła awaryjnego.

### NAPRAWA I KONSERWACJA:

Wszelkie naprawy urządzenia lub wymiana akumulatora mogą być dokonywane wyłącznie przez wyspecjalizowanych pracowników serwisu technicznego.

Należy stosować wyłącznie oryginalne części zamienne.

### KONSERWACJA:

Aby mieć pewność, że ładowarka działa prawidłowo styki w gniazdach ładowania muszą być czyste i niezakurzone. Przed czyszczeniem urządzenie trzeba odłączyć od zasilania, należy używać tylko suchej szmatki.

### UWAGA:

Informacje zawarte w tej instrukcji mogą zostać zmienione bez wcześniejszego powiadomienia. Firma ANSMANN nie ponosi odpowiedzialności za niewłaściwe użytkowanie produktu lub użytkowanie niezgodne z instrukcją.

### WARUNKI GWARANCJI:

Na ten produkt oferujemy 3 lata gwarancji. Gwarancja nie obejmuje uszkodzeń spowodowanych przez złą jakość akumulatora (mogą spowodować wyciek wewnątrz ładowarki) oraz wad spowodowanych przez niewłaściwe użytkowanie urządzenia i nieprzestrzeganie instrukcji obsługi.

Zastrzega się zmiany i błędy drukarskie 09/2013

## **RO INSTRUCTIUNI DE UTILIZARE A LANTERNEI CU LED FUTURE HS1000FR**

### **INSTRUCTIUNI DE SECURITATE:**

- > Inainte de punerea in functiune cititi cu atentie instructiunile de utilizare si respectati instructiunile de securitate!
- > Nu utilizati aparatul in cazul deteriorarii carcasei, a stecherului sau a cablului de alimentare - adresati-va unui specialist autorizat!
- > Incarcatorul se va utiliza numai in incaperi inchise si uscate!
- > Pentru a exclude pericolul de incendii respectiv a unei electrocutari, aparatul se va proteja de umiditate si ploaie!
- > Lucrarile de curatare si intretinere se vor executa numai cu aparatul scos din priza!
- > Nu deschideti aparatul!
- > Nu permiteti accesul copiilor la aparat. Va rugam sa supravegheati copiii pentru a va asigura ca acestia nu se joaca cu aparatul!
- > Acest aparat nu este destinat utilizarii de catre persoane (inclusiv copii) cu deficiente corporale, ale simtului sau intelectuale respectiv care nu au experienta si cunostinte cu privire la utilizarea acestor aparate. Aceste persoane trebuie instruite in prealabil de catre personalul responsabil de supravegherea lor sau trebuie supravegheate in timp ce utilizeaza acest aparat.
- > Nu utilizati aparatul nesupravegheat!
- > Nerespectarea indicatiilor privind securitatea si a atentionarilor poate duce la deteriorarea aparatului, a acumulatorilor sau chiar la ranirea de persoane!

### **DATE TEHNICE:**

- > Sursa de lumina: LED de mare putere de 5W
- > Sursa de energie: pachet de acumulatori litiu-ion 18650, 3.7V/4400mAh, reincarcabil
- > Timp de incarcare: circa 13 ore
- > Functii de iluminare: putere de iluminare 100% / 20%

	<b>Puterea de iluminare 100%</b>	<b>Puterea de iluminare 20%</b>
> Luminozitate	pana la 330 lumini	pana la 70 lumini
> Puterea maxima de iluminare:	pana la 105.000 candeled	pana la 22.000 candeled
> Distanța teoretică de iluminare:	pana la 650 m	pana la 300 m
> Timp de functionare cu o incarcare:	circa 6 ore	circa 31 ore
> Protectie:	IP54	
> Alte functii:	foculare continua, lumina de avarie cuplabila in cazul caderii tensiunii de alimentare, in functie de pozitia comutatorului	
> Livrarea cuprinde:	alimentator USB, cablu USB, suport de perete	

### **PROCESUL DE INCARCARE:**

- > Incarcati complet lanterna inainte de prima utilizare
- > Dupa o perioada mai lunga de neutilizare trebuie de asemenea sa incarcati complet lanterna.
- > Aveti la dispozitie urmatoarele optiuni de incarcare:
  - cu alimentatorul USB de la priza (4): 100 - 240 V, 50/60 Hz
  - cu cablu USB (5) direct de la calculator, laptop, etc. sau din autovehicul (adaptorul auto nu este inclus).
- > Proces de incarcare: CCCV cu protectie cvadrupla (impotriva scurtcircuitului, a supra-incarcarii, a supra-descarcarii, a suprasarcinii)
- > In vederea incarcarii asezati lanterna in suportul de incarcare (3), care trebuie sa fie conectat la priza sau la un aparat sau in autovehicul.

> Indicator de incarcare cu LED duo (6):	Acumulator incarcat 0% - circa 30% circa 30% - circa 70% circa 70% - 100%	LED-ul clipeste verde LED-ul lumineaza rosu LED-ul lumineaza portocaliu LED-ul lumineaza verde
> Indicator de descarcare cu LED duo (6):	100% - circa 75% circa 75% - circa 15% circa 15% - 0%	LED-ul lumineaza verde LED-ul lumineaza portocaliu LED-ul lumineaza rosu

- > Lanterna dispune de un circuit de recunoastere a acumulatorului incarcat, care decupleaza incarcarea, astfel incat se evita o supra-incarcare.
- > Cu suportul de incarcare si alimentatorul USB este permisa numai incarcarea lanternei ANSMANN FUTURE HS1000FR.

### **UTILIZAREA LANTERNEI ANSMANN FUTURE HS1000FR:**

- > Pentru cuplarea lanternei culisati comutatorul (1) de pe partea superioara a lanternei inainte sau inapoi, in functie de functia de iluminare dorita:
  - inainte (pe II) 100% putere de iluminare
  - inapoi (pe I) 20% putere de iluminare

Prin culisarea comutatorului in pozitia de mijloc se decupleaza lanterna.

- > Lanterna se decupleaza automat in momentul in care acumulatorul li-ion incorporat se descarca complet, astfel incat sa se evite o deteriorare a acestuia.
- > Prin rotirea inelului de focusare (2) se poate regla manual fascicula de lumina.
- > Utilizarea functiei de avarie prin introducerea lanternei cuplate in suportul de incarcare alimentat de la retea: dupa cateva secunde lanterna se decupleaza automat si incepe procesul de incarcare. In cazul caderii tensiunii de alimentare sau a deconectarii suportului de incarcare de la retea, lanterna se cupleaza in mod automat.

### **REPARATII SI INTRETINERE:**

Lucrarile de intretinere precum si schimbarea pachetului de acumulatori se vor efectua numai in cadrul atelierelor electronice de specialitate. Nu deschideti si nu desurubati singuri lanterna. Se vor utiliza exclusiv piese de schimb originale!

### **INDICATII PRIVIND MEDIUL INCONJURATOR:**

In niciun caz nu aruncati produsul la gunoii menajer. Reciclati-l printr-o firma de reciclare autorizata sau prin sistemul public de reciclare. Aveti in vedere prescriptiile legale in vigoare. In caz de nelamuriri contactati firma de reciclare. Reciclati toate materialele de ambalare. Nu aruncati acumulatorii la gunoii menajer. Predati acumulatorii uzati la magazin sau la un centru de colectare a bateriilor uzate.

### **EXONERAREA DE RESPONSABILITATI:**

Informatiile cuprinse in aceasta instructiune pot fi modificate fara nici un preaviz. ANSMANN nu preia nici o responsabilitate pentru pagube directe, indirecte, intamplatoare sau alte pagube ce decurg din utilizarea necorespunzatoare a aparatului sau nerespectarea informatiilor cuprinse in acest manual de utilizare.

### **INDICATII PRIVIND GARANTIA:**

Pentru incarcator acordam un termen de garantie de 3 ani. Pentru pagube cauzate de nerespectarea instructiunilor de utilizare sau de utilizarea unor acumulatori de slaba calitate nu se acorda nicio garantie.

Ne rezervam dreptul la modificari tehnice. Nu preluam raspunderea pentru erori de tipar. 09/2013

## **S** MANUAL: LED SEARCH LIGHT FUTURE HS1000FR

### **SÄKERHETS INSTRUKTIONER:**

- > Vänligen läs dessa användarinstruktioner noggrant före användning av laddaren!
- > Använd inte laddaren vid tecken på skada på hölje, kontakt eller kabel. Om ni hittar något tecken på skada på produkten så kontakta närmaste återförsäljare!
- > Förvara laddaren torrt och undvik direkt solljus!
- > För att undvika risk för eld / elektrisk chock skall laddaren skyddas ifrån fukt och väta!
- > Före rengöring av laddaren, koppla ur strömmen och använd endast ren och torr trasa!
- > Försök aldrig att öppna laddaren!
- > Undanhålles från barn! Barn skall övervakas så dom inte leker med laddaren!
- > Laddaren skall inte användas av barn eller personer med psykisk eller mental funktions nedsättning. Även personer som inte läst användarinstruktionerna bör övervakas eller ges instruktioner om hur laddaren fungerar!
- > Om säkerhets föreskrifterna inte följs kan detta leda till skada på laddaren eller i värsta fall användaren!

### **TEKNISK DATA:**

- > Ljus: 5W hög presterande LED
  - > Batteri: Lithium-Ion 18650 batteri, 3.7V/4400mAh, laddningsbart
  - > Laddtid: Ca. 13 tim
  - > Ljus inställning: 100% ljus / 20% ljus
- |                          | <b>100% ljus intensitet</b>   | <b>20% ljus intensitet</b> |
|--------------------------|---|----------------------------|
| > Ljusstyrka:            | Upp till 330 Lumen  | Upp till 70 Lumen          |
| > Max. Ljus intensitet:  | Upp till 105.000 Candela  | Upp till 22.000 Candela    |
| > Teoretisk ljuslängd:   | Upp till 650 m  | Upp till 300 m             |
| > Användningstid:        | Ca: 6 hours   | Ca: 31 hours               |
| > Skydds klass:          | IP54  |                            |
| > Extra funktioner:      | Enkel fokusering, Nädbelysning om det blir strömavbrott ( beroende på knappens position ) |                            |
| > Inkluderade tillbehör: | USB power supply, USB kabel, Väggfäste  |                            |

### **LADDNINGSS PROCESS:**

- > Innan ni använder lampan första gången skall lampan vara fulladdad
- > Lampan skall även vara fulladdad om den inte skall användas under en längre period
- > Följande laddnings möjligheter finns:
  - Via USB power supply I kontakten (4): 100 - 240 V, 50/60 Hz.
  - Via USB kabel (5) direkt I dator, laptop etc. eller I bil, båt etc. (bil adapter inte inkluderad).
- > Laddnings läge: CCCV med fyra olika säkerhets nivåer (kortslutning, överladdning, djup urladdning och överhettning)
- > För laddning, sätt I lampan I laddnings stationen (3) som måste vara kopplad till ström uttag, via USB kabel eller bil/cigarett uttag med USB kabeln.

- |   |                        |                   |
|---|------------------------|-------------------|
| > Laddnings status indikator via DUO LED (6):   | Batteriet är fulladdat | LED blinkar grönt |
|   | 0% - till 30%          | LED lyser rött    |
|   | Ca: 30% - Ca: 70%      | LED lyser orange  |
|   | Ca: 70% - 100%         | LED lyser grönt   |
| > Urladdnings status indikator via DUO LED (6): | 100% - ca. 75%         | LED lyser grönt   |
|   | Ca: 75% - Ca: 15%      | LED lyser orange  |
|   | Ca: 15% - 0%           | LED lyser rött    |

- > Lampan känner av när batteriet är fulladdat och slår ifrån strömmen så överladdning inte är möjlig.
- > Laddnings stationen och USB laddaren är endast för användning med ANSMANN FUTURE HS1000FR search light.

### **ANVÄNDNING AV ANSMANN SEARCH LIGHT FUTURE HS1000FR:**

- > Tryck in knappen (1) på toppen av höljet fram eller tillbaka beroende på önskat ljus:
  - Knappen framåt (knappens position II) 100% ljusstyrka
  - Knappen bakåt (knappens position I) 20% ljusstyrka

Genom att ställa knappen i mitten läge är lampan avstängd

- > Lampan stänger av sig automatiskt när batteriets volt är för låg, detta för att undvika skada på batteriet.
- > Fokusering kan kontrolleras med att snurra fokuserings ringen (2) I toppen av lampan
- > Sätt igång lampans nädljusfunktion genom att sätta lampan I I strömförsörjningen som finns på laddnings fästet. Lampan stängs nu av automatiskt och laddas. Om det skulle uppstå ett fel eller om det blir strömavbrott sätts lampan på automatiskt.

### **REPERATION OCH UNDERHÅLL:**

Reparation och ändring av batteripack skall endast utföras av service ingenjörer. Endast original ersättnings delar skall användas.

### **MILJÖ:**

Kasta inte laddaren eller tillbehör I vanligt hushålls avfall. Vänligen returnera till er handlare eller närmaste återvinnings central. Återvinn allt förpackningsmaterial.

### **DISCLAIMER:**

Information given I dessa instruktioner kan ändras utan förvarning. ANSMANN kan inte acceptera skyldighet för direkt, indirekt, olycka eller andra krav eller konsekvenser för användning av information given i dessa instruktioner eller för användning av denna produkt

### **GARANTI:**

Vi erbjuder härmed 3 års garanti på denna produkt. Detta gäller inte skada uppkommen vid handhavande fel eller då man inte observerat de medföljande instruktionerna, användning av batterier av låg kvalitet som läckt i laddaren, fysisk skada på produkten eller bristande genomgång av användar instruktionerna.

Technical details subject to change without prior notice. No liability accepted for typographical errors or omissions. 09/2013

## SK NÁVOD NA POUŽÍVANIE: LED RUČNÝ SVETLOMET FUTURE HS1000FR

### BEZPEČNOSTNÉ POKYNY:

- > Pred používaním nabíjačky si pozorne prečítajte návod na používanie a dodržiavajte bezpečnostné pokyny!
- > Pri poškodení krytu, zástrčky alebo sieťovej šnúry nabíjačku nepoužívajte a obráťte sa na autorizované servisné stredisko!
- > Nabíjačka sa smie používať iba v uzavretých, suchých priestoroch!
- > Na vylúčenie rizika požiaru, resp. rizika úrazu elektrickým prúdom, nabíjačku chráňte pred vlhkosťou a dažďom!
- > Nabíjačku čistite a udržiavajte iba pri vytiahnutej sieťovej zástrčke!
- > Nabíjačku neatvôrajte!
- > Nabíjačku odkladajte mimo dosahu detí! Dohládajte na deti, aby ste sa ubezpečili, že sa s nabíjačkou nehrajú!
- > Spotrebič nie je určený na používanie osobami (vrátane detí) so zníženými fyzickými, zmyslovými alebo mentálnymi schopnosťami, alebo s nedostatkom skúseností a vedomostí, pokiaľ im osoba za povedná za ich bezpečnosť neposkytuje dohľad alebo ich nepoučila o používaní spotrebiča. Deti by mali byť pod dohľadom, aby sa zaistilo, že sa so spotrebičom nehrajú.
- > Nedodržanie bezpečnostných pokynov môže viesť k poškodeniu nabíjačky, akumulátorov alebo k nebezpečným poraneniam osôb!

### TECHNICKÉ ÚDAJE:

- > Zdroj svetla: 5 W vysokovýkonná LED
- > Akumulátor: Li-ION akumulátor 18650, 3,7 V/4400 mAh, nabíjateľný
- > Doba nabíjania: cca 13 hodín
- > Funkcie: 100 % svietivosť / 20 % svietivosť

- |                          | 100 % svietivosť  | 20 % svietivosť   |
|--------------------------|---|-------------------|
| > Jas                    | do 330 Lumen  | do 70 Lumen       |
| > Max. intenzita svetla: | až 105 000 Candela  | až 22 000 Candela |
| > Teoretický dosvit:     | do 650 m  | do 300 m          |
| > Doba použiteľnosti:    | cca 6 hodín   | cca 31 hodín      |
| > Druh krytia:           | IP54  |                   |
| > Ďalšie funkcie:        | plynulé zaostrovanie, vypínateľné núdzové svetlo pri výpadku siete, podľa polohy vypínača |                   |
| > Rozsah dodávky:        | USB sieťový adaptér, USB kábel, nástenný držiak   |                   |

### NABÍJANIE:

- > Svetidlo pred prvým použitím úplne nabite.
- > Po dlhodobom skladovaní sa svetlomet taktiež musí najprv nabíť.
- > K dispozícii sú nasledujúce možnosti nabíjania:
  - cez USB sieťový adaptér zo zásuvky (4): 100 - 240 V, 50/60 Hz
  - cez USB kábel (5) priamo z počítača, laptopu, atď. alebo vo vozidle (adaptér pre nabíjanie vo vozidle nie je priložený).
- > Spôsob nabíjania: CCCV so štvornásobným bezpečnostným vypínaním (pri skrate, prebití, hlbokom vybití, preťažení)
- > Svetlomet pri nabíjaní vložte do podstavca na nabíjanie (3), ktorý musí byť pripojený do zásuvky alebo cez USB rozhranie k inému zariadeniu/vo vozidle.

- |   |                     |                              |
|---|---------------------|------------------------------|
| > Indikácia stavu nabitia s viacfarebnou LED (6): | akumulátor nabitý   | LED bliká zeleným svetlom    |
|   | 0 % - cca 30 %      | LED svieti červeným svetlom  |
|   | cca 30 % - cca 70 % | LED svieti oranžovým svetlom |
|   | cca 70 % - 100 %    | LED svieti zeleným svetlom   |
| > Indikácia stavu vybitia s viacfarebnou LED (6): | 100 % - cca 75 %    | LED svieti zeleným svetlom   |
|   | cca 75 % - cca 15 % | LED svieti oranžovým svetlom |
|   | cca 15 % - 0 %      | LED svieti červeným svetlom  |

- > Ručný svetlomet je vybavený funkciou identifikácie úplne nabitého akumulátora s vypnutím nabíjania. Prebitie je preto vylúčené.
- > Pomocou podstavca na nabíjanie a USB sieťového adaptéra sa smie nabíjať výlučne iba ručný svetlomet ANSMANN FUTURE HS1000FR.

### POUŽÍVANIE RUČNÉHO SVETLOMETU ANSMANN FUTURE HS1000FR:

- > Na zapnutie svetlometu posuňte vypínač (1) na hornej strane svetlometu dopredu alebo dozadu podľa toho, ktorú funkciu svietenia si zvolíte:
  - Posunutie vypínača dopredu (na II) 100 % intenzita svetla
  - Posunutie vypínača dozadu (na I) 20 % intenzita svetla

Presunutím vypínača do strednej polohy sa ručný svetlomet vypne.

- > Ručný svetlomet sa automaticky vypne, akonáhle sa vstavaný Li-ION akumulátor vybitie, aby sa zabránilo poškodeniu akumulátora v dôsledku hlbokého vybitia.
- > Otáčaním zaostrovacieho prstenca (2) možno lúč svetla manuálne zaostrif.
- > Aktivovanie funkcie núdzového svetla: vložení zapnutého ručného svetlometu do podstavca na nabíjanie, pripojeného do siete. Svetlomet sa po niekoľkých sekundách automaticky vypne a začne sa nabíjať. Pri výpadku prúdu alebo odpojení podstavca na nabíjanie zo siete sa ručný svetlomet automaticky zapne.

### OPRAVY A ÚDRŽBA:

Opravy a výmenu akumulátora smú vykonávať iba kvalifikovaní elektrotechnici. Svetlomet preto sami neatvôrajte a nerozoberajte. Je potrebné používať výlučne originálne náhradné diely!

### OCHRANA ŽIVOTNÉHO PROSTREDIA:

Nabíjačku v žiadnom prípade neodhadzujte do normálneho komunálneho odpadu. Nabíjačku na likvidáciu odovzdajte v zberní špeciálneho odpadu alebo vašej komunálnej zberni. Dodržiavajte aktuálne platné predpisy. V prípade potreby sa obráťte na vašu miestnu zberňu špeciálneho odpadu. Všetky obaly ekologicky zlikvidujte. Akumulátory neodhadzujte do komunálneho odpadu. Opotrebované akumulátory odovzdajte vášmu predajcovi alebo v zberni opotrebovaných batérií.

### VYLÚČENIE ZO ZÁRUKY:

Informácie, uvedené v tomto návode na používanie sa môžu zmeniť bez predchádzajúceho upozornenia. Spoločnosť ANSMANN nepreberá žiadnu záruku za priame, nepriame, náhodné alebo ostatné škody alebo následné škody, ktoré vznikli v dôsledku nesprávneho zaobchádzania alebo v dôsledku nedodržania pokynov, uvedených v návode na používanie.

### ZÁRUKA:

Na výrobok poskytujeme záruku tri roky. Na škody, spôsobené nedodržaním pokynov, uvedených v návode na používanie alebo nabíjaním menej kvalitných akumulátorov, sa záruka nevzťahuje.

Technické zmeny vyhradené. Výrobca nepreberá záruku za chyby tlače. Stav: 09/2013.

## **SLD NAVODILA ZA UPORABO SVETILKE FUTURE HS1000FR**

### **VARNOSTNA NAVODILA:**

- > Pred prvo uporabo polnilnika preberite navodila za uporabo!
- > Naprave ne uporabljajte v primeru, da je poškodovana ali da so na njej vidne poškodbe!
- > Polnite samo NIMH ali NiCD aku. baterije. Polnjenje ostalih vrst baterij lahko povzroči eksplozijo!
- > Pazite na pravilno polariteto!
- > Zaradi visokih polnilnik tokov polnite le polnilne baterije kvalitetnih blagovnih znamk. Polnilne baterije »slabše« kvalitete lahko pustijo elektrolit in poškodujejo polnilnik!
- > Polnilnik hranite na suhem mestu stran od direktne sončne svetlobe!
- > Polnilnika ne izpostavljajte vlagi ali vodi – nevarnost električnega udara ali ognja!
- > Pred čiščenjem polnilnika, polnilnik izključite iz el. omrežja! Za čiščenje uporabljajte suho krpo!
- > Polnilnika ne odpirajte!
- > Polnilnik hranite izven dosega otrok! Brez nadzora odrasle osebe polnilnika ne smejo uporabljati otroci in osebe z zmanjšanimi psihofizičnimi sposobnostmi!
- > Med delovanjem polnilnik ne pustite brez nadzora!
- > Neupoštevanje varnostnih navodil in navodil za uporabo lahko privede do poškodb polnilnika, baterij in uporabnika!

### **TEHNIČNI PODATKI:**

- > LED: 5W zmogljiva LED
- > baterija: aku. bat. LI-ION 18650, 3.7V / 4400 mAh
- > polnjenje: cca. 13 ur
- > funkcije: 100% svetilnost, 20% svetilnost

- |                               | <b>100% svetilnost</b>   | <b>20% svetilnost</b> |
|-------------------------------|--|-----------------------|
| > Moč svetlobe:               | Do 330 lumnov  | Do 70 lumnov          |
| > Max. intenzivnost svetlobe: | Do 105.000 candelov  | Do 22.000 candelov    |
| > Dolžina snopa:              | Do 650 m   | Do 300 m              |
| > Čas delovanja:              | Cca. 6 ur  | Cca. 31 ur            |
| > zaščitni razred:            | IP54   |                       |
| > dodatne funkcije:           | nastavljiv focus, dodatna funkcija "zasilne svetilke" v primeru, odpovedi baterije (odvisno od položaja stikala) |                       |
| > dodatna oprema (priložena): | USB napajalnik, USB kabel, stenski nosilec   |                       |

### **POLNENJE SVETILKE:**

- > Pred prvo uporabo je potrebno svetilko napolniti. V primeru, da svetilke dalj časa ne boste uporabljali jo je potrebno napolniti.
- > Svetilko je možno polniti na dva načina:
  - preko USB napajalnika: 100-240V, 50-60Hz
  - preko USB kabla direktno preko računalnika, prenosnika ali v avtomobilu (12V adapter ni priložen)
- > Način polnjenja je CCCV s štirikratno zaščito (proti kratkemu stiku, proti prenapolnjenju, proti preglobokem izpraznjenju in proti preobremenitvi). Za polnjenje vstavite svetilko v priloženo polnilno postajo / stenski nosilec. Polnilno postajo priključite preko el. vtičnice ali USB kabla na vir napajanja

- |   |                    |                   |
|---|--------------------|-------------------|
| > Indikatorji polnjenja - preko dvojne LED: | baterija je polna: | LED utripa zeleno |
|   | 0 do cca. 30%:     | LED sveti rdeče   |
|   | med 30% do 70%:    | LED sveti oranžno |
|   | med 70% do 100%:   | LED sveti zeleno  |
| > Indikator praznjenja - preko dvojne LED:  | 100 do cca. 75%:   | LED sveti zeleno  |
|   | od 75 do 15%:      | LED sveti oranžno |
|   | od 15 do 0%:       | LED sveti rdeče   |

- > Med polnjenjem svetilka zazna kdaj je baterija polna in izključi napajanje da ne pride do prenapolnjenja.
- > Polnilna postaja in USB napajalnik je namenjen izključno za uporabo z ANSMANN Future HS1000FR svetilko.

### **DELOVANJE SVETILKE**

- > Pritisnite stikalo na vrhu svetilke naprej ali nazaj odvisno od funkcije svetilnosti:
  - premik stikala naprej (pozicija I): 100% moč
  - premik stikala nazaj (pozicija I): 20% moč
- > Svetilko ugasnete s premikom stikala nazaj na sredino. Svetilka se samodejno ugasne ko se aku. baterije izprazni oz. ko le-ta doseže določeno napetost (zaščita baterije). Fokus svetilke uravnate z vrtenjem glave svetilke. Uporaba svetilke kot "zasilna svetilka" - ko se svetilka nahaja v polnilni postaji in je le-ta priključena na el. omrežje se svetilka v primeru izpada elektrike samodejno prižge.

### **OKOLJEVARSTVENE ZAHTEVE:**

Iztrošenih baterij ne mečite med gospodinjne odpadke. Baterije vrnite prodajalcu ali pa jih oddajte v reciklažo v najbližjem zbirnem centru. Polnilnik ne mečite med gospodinjne odpadke. Napravo vrnite prodajalcu ali pa jo oddajte v reciklažo v najbližjem zbirnem centru.

### **IZJAVA O SPREJEMLJIVOSTI - DISCLAIMER:**

Podatki v teh navodilih za uporabo se lahko spremenijo brez predhodnega obvestila. Ansmann (RT-TRI d.o.o.) ni odgovoren za neposredne, posredne, namerne ali druge poškodbe povzročene z uporabo te naprave ali podatke podane v navodilih za uporabo.

**DAJALEC GARANCIJE IN SERVIS: RT-TRI, D.O.O., BOROVEC 31, 1236 TRZIN TEL: (01) 530 - 40 - 00 / INFO@RT-TRI.SI**

### **Kupec:**

### **Datum izročitve:**

### **Naziv /Model:**

### **Serijska številka:**

### **Žig in podpis prodajalca:**

### **GARANCIJSKA IZJAVA:**

RT-TRI d.o.o. garantira, da bo izdelek v garancijski dobi in ob pravilni uporabi v skladu z navodili brezhibno deloval. V tem obdobju se obvezujemo, da bomo vsako morebitno tovarniško napako, hibo ali okvaro ugotovili in odpravili na sedežu podjetja RT-TRI d.o.o. v zakonsko predpisanim roku na lastne stroške. Garancijsko obdobje bomo podaljšali za čas, ko bo izdelek v popravilu. Garancijska doba prične teči z dnem izročitve izdelka končnemu uporabniku. V kolikor napake na napravi ne odpravimo v roku 45 dni, le tega zamenjamo z novim artiklom. Garancija velja na območju Republike Slovenije. Garancija ne izključuje pravic potrošnika, ki izhajajo iz odgovornosti prodajalca za napake na blagu.

### **IZ GARANCIJE SO IZVZETI NASLEDNJI PRIMERI:**

- > če ni predložene kopije računa
- > če je bil artikel kupljen pri pravnem subjektu izven območja Republike Slovenije (razvidno iz predložene kopije računa)
- > če je kupec nestrokovno oziroma malomarno ravnal z izdelkom oziroma ni ravnal v skladu z navodili za uporabo izdelka
- > če je v izdelek posegla nepooblaščen oseba
- > če so bili v aparat vgrajeni neoriginalni rezervni deli in / ali oprema
- > če so bile povzročene poškodbe pri transportu po izročitvi izdelka kupcu ali če so na aparatu mehanske poškodbe
- > poškodbe zaradi nepravilne montaže, zagona in vzdrževanje izdelka
- > poškodbe povzročene zaradi visokonapetostnih sunkov, višje sile, poplave, izlitja alkalnih oz. primarnih baterij
- > priložene so specifikacije izdelka, zato se je kupec dolžan pred nakupom seznaniti z njenimi lastnostmi.

**Garancijska doba: 36 mesecev\* (\* garancija ne velja za aku.baterije in baterije)**

**Rok zagotovljenega servisiranja in dobave nadomestnih rezervnih delov: 3 leta po preteku garancije**



## UA ІНСТРУКЦІЯ: СВІТЛОДІОДНИЙ ЛІХТАР FUTURE HS1000FR

### ІНСТРУКЦІЇ З ТЕХНІКИ БЕЗПЕКИ:

- > Будь ласка, прочитайте цю інструкцію з експлуатації перед використанням зарядного пристрою!
- > Не користуйтеся приладом, якщо на ньому є які-небудь ознаки пошкодження корпусу, вилки або кабелю. Якщо Ви знайдете будь-які пошкодження пристрою, будь ласка, зверніться до авторизованого дилера!
- > Зберігайте зарядний пристрій у сухому місці подалі від прямих сонячних променів!
- > Щоб уникнути ризику виникнення пожежі та / або ураження електричним струмом, зарядний пристрій має бути захищений від високої вологості і води!
- > Перед чищенням приладу, відключіть його від мережі і використовуйте тільки суху тканину!
- > Ніколи не намагайтеся відкрити зарядний пристрій!
- > Зберігати в недоступному для дітей місці! Діти повинні бути під наглядом, щоб вони не гралися з зарядним пристроєм або з мережею живлення!
- > Пристрій не повинен використовуватися дітьми або людьми з обмеженими фізичними, сенсорними або психічними можливостями. Крім того, починаючи користувачі, які ще не повністю прочитали ці інструкції повинні перебувати під наглядом перед використанням!
- > Якщо не дотримуватись правил техніки безпеки, це може призвести до пошкодження пристрою або акумулятора і може призвести до травми!

### ТЕХНІЧНІ ДАНІ:

- > Світло: 5W CD високої ефективності
- > Батарея: літій-іонний акумулятор 18650, 3.7V/4400mAh
- > Час зарядки: прибл. 13 годин
- > Установки яскравості: яскравість 100% / 20%

	100% інтенсивності світла	20% інтенсивності світла
> Яскравість:	До 330 Лм	До 70 Лм
> Max. сила світла:	До 105.000 Кд	До 22.000 Кд
> Max дистанція променя:	До 650 м	До 300 м
> Час роботи:	Біля 6 год.	Біля 31 год.
> Клас захисту:	IP54	
> Додаткові функції:	Плавне фокусування, Додатковий режим аварійного освітлення у разі перебоїв живлення (Залежить від положення перемикача)	
> Аксесуари в комплекті:	Блок живлення з USB, USB кабель, Настінне кріплення	

### ПРОЦЕС ЗАРЯДЖАННЯ:

- > Перед першим використанням ліхтар потрібно повністю зарядити.
- > Ліхтар також повинен бути повністю заряджений перед зберіганням протягом тривалого періоду часу.
- > Доступні такі варіанти зарядки:
  - Через USB роз'єм сітьового адаптора живлення (4): 100 - 240 В, 50/60 Гц.
  - Через USB кабель (5) безпосередньо від комп'ютера, ноутбука і т.п., або в автомобілі (автомобільний адаптер в комплект не входить).
- > Режим зарядки CCCV з захистом від короткого замикання, надмірного заряду, глибокого розряду, перевантаження
- > Для зарядки встановіть ліхтар в зарядну станцію (3), яка повинна бути підключена або до мережі через блок живлення USB або іншого пристрою / автомобільного прикурювача за допомогою кабелю USB.

> Індикація стану зарядки за допомогою DUO-LED (6):	Батарея повністю заряджена 0% - прибл. 30%	світлодіод блимає зеленим
	Прибл. 30% - прибл. 70%	світлодіод горить червоним,
	Прибл. 70% - 100%	загориться помаранчевим кольором
> Індикації стану розрядження за допомогою DUO-LED (6):	100% - прибл. 75%	світлодіод зелений
	Прибл. 75% - прибл. 15%	загориться помаранчевим кольором
	Прибл. 15% - 0%	світлодіод горить червоним,

- > Ліхтар розпізнає, коли акумулятор повністю заряджений і відключає живлення, так що перезарядка неможлива.
- > Зарядна станція і блок живлення з USB призначені для використання тільки з ліхтарем ANSMANN FUTURE HS1000FR.

### РОБОТА ЗІ СВІТЛОДІОДНИМ ЛІХТАРЕМ ANSMANN FUTURE HS1000FR:

- > Натисніть кнопку (1) у верхній частині корпусу вперед або назад, залежно від бажаного режиму світла:
  - Натисніть кнопку вперед (положення перемикача на II) 100% інтенсивності світла
  - Натисніть кнопку назад (положення перемикача на I) 20% інтенсивності світла

При положенні перемикача в середньому положенні ліхтар вимкнений.

- > Ліхтар автоматично вимикається, як тільки напруга акумуляторного блоку занадто низька для того, щоб запобігти пошкодженню акумуляторної батареї.
- > Фокус можна регулювати за допомогою повороту кільця фокусування (2) в передній частині ліхтаря.
- > Щоб увімкнути режим аварійного освітлення необхідно відключити можливість зовнішнього живлення за допомогою перемикача, розташованого на зарядній підставці. Ліхтар тепер автоматично вимкнений і завантажений. У разі відключення електроенергії або відключення зарядного пристрою від мережі, ліхтар вмикається автоматично.

### РЕМОНТ І ТЕХНІЧНЕ ОБСЛУГОВУВАННЯ:

Ремонтні роботи та заміна акумуляторної батареї повинна проводитися тільки професійно підготовленими сервісними інженерами. Потрібно використовувати тільки оригінальні запасні частини.

### ВПЛИВ НА НАВКОЛИШНЄ СЕРЕДОВИЩЕ:

Не викидайте пристрій разом з звичайними побутовими відходами. Будь ласка, поверніть його Вашому дилеру, в найближчий центр переробки або утилізації. Будь ласка, утилізуйте всі пакувальні матеріали. Акумулятори не можна викидати разом із побутовими відходами. Утилізуйте батареї в пункт збору або у відповідному магазині.

### ВІДМОВА ВІД ВІДПОВІДАЛЬНОСТІ:

Інформація, що міститься в даній інструкції з експлуатації може бути змінена без попереднього повідомлення. ANSMANN не несе відповідальності за прями, непрямі, випадкові або інші вимоги, при неналежному використанні даного пристрою, як зазначено в інструкції з експлуатації. Непрямі збитки не приймаються в будь-який час.

### ГАРАНТІЯ:

Ми пропонуємо 3-річну гарантію на пристрій. Гарантія не поширюється на ушкодження, викликані: низькою якістю елементів живлення в зарядному пристрої, не дотримання інструкції з експлуатації або фізичного пошкодження через неправильне використання.

Технічні деталі пристрою можуть бути змінені без попереднього повідомлення. Компанія не несе відповідальності за друкарські помилки або улущення. 09/2013.





**ANSMANN AG** . Industriestraße 10 . D-97959 Assamstadt  
Germany . Hotline: +49 (0) 6294 4204 3400  
E-Mail: [hotline@ansmann.de](mailto:hotline@ansmann.de) . [www.ansmann.de](http://www.ansmann.de)