

# Überwachungsrelais 6 - 8 - 10 A

SERIE  
70



Klimaanlagen



Holzverarbeitungs-  
maschinen



Hebewerkzeuge  
und Krane



Fahrtreppen,  
Rolltreppen



Pumpensteuerung



Abluft- und  
Umluftventilatoren





**Netz-Überwachungsrelais, 1- und 3-phasig**

- Multifunktional für die Überwachungsaufgaben: Unterspannung, Überspannung, Über- Unterspannungsbereich, Phasenausfall, Phasenfolge und Spannungsfehler-Memory (wählbar)
- Positive Sicherheitslogik - öffnet den Schließer beim Erkennen eines Fehlers
- Bedienelemente frontseitig einstellbar mit Schlitz- oder Kreuzschlitz-Schraubendreher
- Farbige LED-Statusanzeige
- Ausgangskontakt: 1 Wechsler, 6 oder 10 A
- Cadmiumfreies Kontaktmaterial
- 17,5 oder 35 mm breit
- Für Tragschiene 35 mm (EN 60715)

Schraubklemmen



Abmessungen siehe Seite 16

**Kontakte**

Anzahl der Kontakte		1 Wechsler	1 Wechsler
Max. Dauerstrom/max. Einschaltstrom	A	10/30	6/10
Nennspannung/max. Schaltspannung	V AC	250/400	250/400
Max. Schaltleistung AC1	VA	2500	1500
Max. Schaltleistung AC15	VA	750	500
1-Phasenmotorlast, AC3-Betrieb (230 V AC)	kW	0.5	0.185
Max. Schaltstrom DC1: 24/110/220 V	A	10/0.3/0.12	6/0.2/0.12
Min. Schaltlast	mW (V/mA)	300 (5/5)	500 (12/10)
Kontaktmaterial		AgNi	AgNi

**Versorgung**

Für Nennspannungen (U <sub>N</sub> )	V AC (50/60 Hz)	220...240	380...415
Bemessungsleistung	VA (50 Hz)/W	2.6/0.8	11/0.9
Arbeitsbereich	V AC (50/60 Hz)	130...280	220...510

**Allgemeine Daten**

Elektrische Lebensdauer AC1	Schaltspiele	80 · 10 <sup>3</sup>	60 · 10 <sup>3</sup>
Spannungs-Überwachungspegel	V	170...270	300...480
Phasenasymmetrie	%	—	—
Abschaltverzögerungszeit (T im Funktionsdiagramm)	s	0.5...60	0.5...60
Einschaltperrzeit	s	0.5	1
Einschalthysterese (H im Funktionsdiagramm)	V	5 (L-N)	10 (L-L)
Einschaltaktivierungszeit	s	≈ 1	≈ 1
Spannungsfestigkeit Versorgung/ Kontakte (1.2/50 μs)	kV	4	4
Spannungsfestigkeit offene Kontakte	V AC	1000	1000
Umgebungstemperatur	°C	-20...+60	-20...+60
Schutzart		IP 20	IP 20

**Zulassungen** (Details auf Anfrage)



**70.11**



- 1-Phasen- (220...240)V AC - Netzüberwachung
- Unterspannung
- Überspannung
- Über- Unterspannungsbereich (Über- und Unterspannung)
- Spannungsfehler-Memory wählbar
- 17.5 mm breit

**70.31**



- 3-Phasen- (380...415)V AC - Netzüberwachung
- Unterspannung
- Überspannung
- Über- Unterspannungsbereich (Über- und Unterspannung)
- Spannungsfehler-Memory wählbar
- Phasenausfall
- Phasenfolge
- 35 mm breit

**Netz-Überwachungsrelais, 3-phasig**

- Multifunktional für die Überwachungsaufgaben: Unterspannung, Überspannung, Über- Unterspannungsbereich, Phasenausfall, Phasenfolge, Asymmetrie, N-Leiterüberwachung und Spannungsfehler-Memory (wählbar)
- Positive Sicherheitslogik - öffnet den Schließer beim Erkennen eines Fehlers
- Bedienelemente frontseitig einstellbar mit Schlitz- oder Kreuzschlitz-Schraubendreher
- Farbige LED-Statusanzeige
- Ausgangskontakt: 1 Wechsler 6 A oder 2 Wechsler 8 A
- Cadmiumfreies Kontaktmaterial
- 35 mm breit
- Für Tragschiene 35 mm (EN 60715)

Schraubklemmen



E

Abmessungen siehe Seite 16

**Kontakte**

Anzahl der Kontakte		1 Wechsler	2 Wechsler
Max. Dauerstrom/max. Einschaltstrom	A	6/10	8/15
Nennspannung/max. Schaltspannung	V AC	250/400	250/400
Max. Schaltleistung AC1	VA	1500	2000
Max. Schaltleistung AC15	VA	500	400
1-Phasenmotorlast, AC3-Betrieb (230 V AC)	kW	0.185	0.3
Max. Schaltstrom DC1: 24/110/220 V	A	6/0.2/0.12	8/0.3/0.12
Min. Schaltlast	mW (V/mA)	500 (12/10)	300 (5/5)
Kontaktmaterial		AgNi	AgNi

**Versorgung**

Für Nennspannungen (U <sub>N</sub> )	V AC (50/60 Hz)	380...415	380...415
Bemessungsleistung	VA (50 Hz)/W	11/0.9	12.5/1
Arbeitsbereich	V AC (50/60 Hz)	220...510	220...510

**Allgemeine Daten**

Elektrische Lebensdauer AC1	Schaltspiele	60 · 10 <sup>3</sup>	60 · 10 <sup>3</sup>
Spannungs-Überwachsungspegel	V	300...480	300...480
Phasenasymmetrie	%	4...25	5...25
Abschaltverzögerungszeit (T im Funktionsdiagramm)	s	0.5...60	0.5...60
Einschaltsperrzeit	s	1	1
Einschalthysterese (H im Funktionsdiagramm)	V	10 (L-L)	10 (L-L)
Einschaltaktivierungszeit	s	≈ 1	≈ 1
Spannungsfestigkeit Versorgung/Kontakte (1.2/50 µs)	kV	4	4
Spannungsfestigkeit offene Kontakte	V AC	1000	1000
Umgebungstemperatur	°C	-20...+60	-20...+60
Schutzart		IP 20	IP 20

**Zulassungen** (Details auf Anfrage)



**70.41**



- 3-Phasen- (380...415)V AC Netzüberwachung, mit oder ohne N-Leiter-Überwachung (wählbar)
- Über- Unterspannungsbereich (Über- und Unterspannung)
- Phasenausfall
- Phasenfolge
- Phasenasymmetrie
- N-Leiterüberwachung
- 1 Wechsler

**70.42**



- 3-Phasen- (380...415)V AC Netzüberwachung mit N-Leiter-Überwachung (nicht wählbar)
- Unterspannung
- Überspannung
- Über- Unterspannungsbereich (Über- und Unterspannung)
- Spannungsfehler-Memory (wählbar)
- Phasenausfall
- Phasenfolge
- Phasenasymmetrie
- N-Leiterüberwachung
- 2 Wechsler

**Universal-Stromüberwachungs-Relais**

**Typ 70.51.0.240.2032**

- Stromüberwachungs-Relais in Standard Ausführung

**Typ 70.51.0.240.N032**

- Stromüberwachungs-Relais in NFC Ausführung

- Multifunktions-Stromüberwachungs-Relais, für die Überwachung von Unterströmen, Überströmen und zur Überwachung eines Strombereiches
- Positive Sicherheitslogik - öffnet den Schließer beim Erkennen eines Fehlers
- Alle Funktionen und Stromwerte lassen sich einfach über die Wahlschalter und Regler auf der Frontseite (70.51.0.240.2032) ODER über die Finder Toolbox NFC APP (70.51.0.240.N032) einstellen)
- Eindeutige und direkte Statuserkennung durch farbige LED
- 1 Wechslerkontakt 10 A
- 35 mm breit

Schraubklemmen



Abmessungen siehe Seite 16

**NEW 70.51.0.240.2032**



- Stromüberwachungs-Relais mit 6 Funktionen
- Erkennung von AC/DC Strömen 50 mA...16 A
- Memory-Funktion wählbar
- Einstellung Hysterese 5...50% (1...99% Strombereichsüberwachung)

**NEW 70.51.0.240.N032**



- Stromüberwachungs-Relais mit 6 Funktionen
- Erkennung von AC/DC Strömen 50 mA...16 A
- Programmierbar über die Finder Toolbox NFC APP

**Kontakte**

Anzahl der Kontakte		1 Wechsler
Max. Dauerstrom/max. Einschaltstrom		10/15
Nennspannung/max. Schaltspannung	V AC	250/400
Max. Schaltleistung AC1	VA	2500
Max. Schaltleistung AC15 (230 V AC)	VA	500
1-Phasenmotorlast, AC3-Betrieb (230 V AC)	kW	0.5
Max. Schaltstrom DC1: 24/110/220 V	A	10/0.3/0.12
Min. Schaltlast	mW (V/mA)	300 (5/5)
Kontaktmaterial		AgSnO <sub>2</sub>

**Versorgung**

Für Nennspannungen (U <sub>N</sub> )	V AC (50/60 Hz)	24...240
	V DC	24...240
Bemessungsleistung AC/DC	VA (50 Hz)/W	2.5/0.53
Arbeitsbereich	AC	(0.8...1.1)U <sub>N</sub>
	DC	(0.8...1.1)U <sub>N</sub>

**Allgemeine Daten**

Elektrische Lebensdauer AC1	Schaltspiele	100 · 10 <sup>3</sup>
Überwachsungspegel	AC(50/60 Hz)/DC	50 mA...16 A
Einschaltsperrzeit (T1 im Funktionsdiagramm)	s	0.1...40
Hysterese (H in Funktionsdiagramm)	%	5...50 (1...99 in Strombereichs-Überwachung)
Ein-Ausschaltverzögerungszeit (T2 im Funktionsdiagramm)	s	0.1...30
Galvanische Trennung: Versorgung - Messkreis		Ja
Umgebungstemperatur	°C	-20...+55
Schutzart		IP 20

**Zulassungen** (Details auf Anfrage)



**Netz-Überwachungsrelais, 3-phasig**

- Multifunktional für die Überwachungsaufgaben: Phasenfolge und Phasenausfall-Überwachung auch bei Rückspannung
- Positive Sicherheitslogik - öffnet den Schließer beim Erkennen eines Fehler
- Rote LED-Statusanzeige bei Phasenfolge- oder Phasenausfall-Überwachung
- Ausgangskontakt: 1 Wechsler 6 A oder 2 Wechsler 8 A
- Cadmiumfreies Kontaktmaterial
- 17.5 oder 22.5 mm breit
- Für Tragschiene 35 mm (EN 60715)

70.61  
Schraubklemmen

70.61-P000  
Push-In - Klemmen



**NEW 70.61/70.61-P000**



- 3-Phasen- (208...480)V AC - Netzüberwachung
- Phasenfolge
- Phasenausfall
- 1 Wechsler
- 17.5 mm breit

**70.62**



- 3-Phasen- (208...480)V AC - Netzüberwachung
- Phasenfolge
- Phasenausfall
- 2 Wechsler
- 22.5 mm breit

Abmessungen siehe Seite 17

<b>Kontakte</b>			
Anzahl der Kontakte		1 Wechsler	2 Wechsler
Max. Dauerstrom/max. Einschaltstrom	A	6/15	8/15
Nennspannung/max. Schaltspannung	V AC	250/400	250/400
Max. Schaltleistung AC1	VA	1500	2000
Max. Schaltleistung AC15	VA	250	400
1-Phasenmotorlast, AC3-Betrieb (230 V AC)	kW	0.185	0.3
Max. Schaltstrom DC1: 24/110/220 V	A	3/0.35/0.2	8/0.3/0.12
Min. Schaltlast	mW (V/mA)	500 (10/5)	300 (5/5)
Kontaktmaterial		AgSnO <sub>2</sub>	AgNi
<b>Versorgung</b>			
Für Nennspannungen (U <sub>N</sub> )	V AC (50/60 Hz)	208...480	208...480
Bemessungsleistung	VA (50 Hz)/W	8/1	11/0.8
Arbeitsbereich	V AC (50/60 Hz)	170...500	170...520
<b>Allgemeine Daten</b>			
Elektrische Lebensdauer AC1	Schaltspiele	100 · 10 <sup>3</sup>	60 · 10 <sup>3</sup>
Abschaltverzögerungszeit	s	0.5	0.5
Einschaltsperrzeit	s	0.5	0.5
Einschaltaktivierungszeit	s	< 2	< 2
Spannungsfestigkeit Versorgung/ Kontakte (1.2/50 µs)	kV	5	5
Spannungsfestigkeit offene Kontakte	V AC	1000	1000
Umgebungstemperatur	°C	-20...+60	-20...+60
Schutzart		IP 20	IP 20
<b>Zulassungen</b> (Details auf Anfrage)		CE UK EAC eUL US	CE UK EAC

**Thermistor-Temperaturüberwachungs-Relais für industrielle Anwendungen**

- Temperaturüberwachung mit PTC
- PTC-Kurzschlussüberwachung
- PTC-Leitungsbruchererkennung
- Positive Sicherheitslogik - Schließerkontakt öffnet wenn das Relais einen Fehler erkennt
- Fehlerspeicher wählbar
- Statusanzeige durch farbige LEDs
- Für Tragschiene 35 mm (EN 60715)

Schraubklemmen



**NEW** 70.92.x.xxx.0002



- 6 Funktionen
- Verzögerungszeit (0.5s oder 3s) wählbar
- Anschlussklemmen für RESET-Taster

Abmessungen siehe Seite 17

Kontakte		
Anzahl der Kontakte		2 Wechsler
Max. Dauerstrom/max. Einschaltstrom	A	8 / 15
Nennspannung/max. Schaltspannung	V AC	250/400
Max. Schaltleistung AC1	VA	2000
Max. Schaltleistung AC15 (230 V AC)	VA	400
1-Phasenmotorlast, AC3-Betrieb (230 V AC)	kW	0.3
Max. Schaltstrom DC1: 24/110/220 V	A	8/0.3/0.12
Min. Schaltlast	mW (V/mA)	300 (5/5)
Kontaktmaterial		AgNi
Versorgung		
Für Nennspannungen (U <sub>N</sub> )	V AC (50/60 Hz)	230
	V AC/DC	24
Bemessungsleistung AC/DC	VA (50 Hz)/W	1/0.5
Arbeitsbereich	AC	184...253
	AC/DC	19.2...26.4
Allgemeine Daten		
Elektrische Lebensdauer AC1	Schaltspiele	100 · 10 <sup>3</sup>
PTC-Überwachung:	Kurzschluss/Temperatur OK	< 20 Ω / > 20 Ω ... < 3 kΩ
	RESET / PTC-Leitungsbruch	< 1.3 kΩ / > 3 kΩ
Verzögerungszeit	s	0.5 oder 3
Umgebungstemperatur	°C	-20...+55
Schutzart		IP 20
Zulassungen (Details auf Anfrage)		

## Bestellbezeichnung

Beispiel: Serie 70, 3-Phasen-Überwachungsrelais für Drehstrom-Nennspannungen von (380...415)V AC 50/60 Hz, 1 Wechsler-Ausgangskontakt.



**Serie**  
**Typ**  
 1 = 1-Phasen-AC-Netzüberwachung  
 3 = 3-Phasen-AC-Netzüberwachung  
 4 = 3-Phasen-AC-Netz- + N-Leiter-Überwachung  
 5 = AC/DC Universal- Stromüberwachung  
 6 = 3-Phasen-Überwachung (Phasenausfall, Phasenfolge)  
 9 = Thermistorrelais (Temperaturüberwachung mit PTC)

**Anzahl der Kontakte**

1 = 1 Wechsler  
 2 = 2 Wechsler

**Spannungsart**

0 = AC (50/60 Hz)/DC  
 8 = AC (50/60 Hz)

**Betriebsspannung**

024 = 24 V AC/DC (70.92)  
 230 = 230 V (70.92)  
 230 = 220...240 V (70.11)  
 240 = 240 V AC/DC (70.51)  
 400 = 380...415 V (70.31/41/42)  
 400 = 208...480 V (70.61/62)

**D: Option**

0 = Kein Memory  
 2 = Memory wählbar

**C: Zeitverzögerung/Asymmetrie**

0 = Feste Abschaltverzögerungszeit  
 2 = Einstellbare Abschaltverzögerungszeit  
 3 = Einstellbare Verzögerungszeit und Asymmetrie (nur für 70.41 und 70.42) Einstellbare Verzögerungszeit (nur für 70.51)

**B: Kontaktart**

0 = Wechsler

**A: Überwachungswerte**

0 = Fest eingestellt  
 2 = Spannungs- / Stromwerte einstellbar  
 P = Push-In - Klemmen (70.61)  
 N = Prorgammierbar über NFC (nur für 70.51)

**Alle Ausführungen**

70.11.8.230.2022 70.61.8.400.0000  
 70.31.8.400.2022 70.61.8.400.P000  
 70.41.8.400.2030 70.62.8.400.0000  
 70.42.8.400.2032 70.92.0.024.0002  
 70.51.0.240.2032 70.92.8.230.0002  
 70.51.0.240.N032

## Überwachungs- und Funktions-Übersicht

Typ	70.11.8.230.2022	70.31.8.400.2022	70.41.8.400.2030	70.42.8.400.2032	70.51.0.240.x032	70.61.8.400.P000	70.62.8.400.0000	70.92.x.xxx.0002
Versorgungsart	Einphasig	Dreiphasig	Dreiphasig/ Dreiphasig+ Neutralleiter	Dreiphasig + Neutralleiter	Einphasig	Dreiphasig	Dreiphasig	Einphasig
<b>Funktionen</b>								
Überspannung/Unterspannung	AC	AC	—	AC	—	—	—	—
Über- Unterspannungsbereich	AC	AC	AC	AC	—	—	—	—
Phasenausfall	—	•	•	•	—	•	•	—
Phasenfolge	—	•	•	•	—	•	•	—
Phasenasymmetrie	—	—	•	•	—	—	—	—
Neutralleiter-Überwachung	—	—	•	•	—	—	—	—
Überstrom/Unterstrom	—	—	—	—	•	—	—	—
Über- Unterstrombereich	—	—	—	—	•	—	—	—
Thermistor-Relais (PTC)	—	—	—	—	—	—	—	•
<b>Verzögerungszeiten</b>								
Feste	—	—	—	—	—	•	•	•
Einstellbare	•	•	•	•	•	—	—	—
<b>Betriebsspannung</b>								
24 V AC/DC	—	—	—	—	—	—	—	•
24...240 V AC/DC	—	—	—	—	•	—	—	—
230 V AC	•	—	—	—	—	—	—	•
400 V AC	—	•	•	•	—	•	•	—
<b>Gehäuse</b>								
35 mm breit	—	•	•	•	•	—	—	—
22.5 mm breit	—	—	—	—	—	—	•	•
17.5 mm breit	•	—	—	—	—	•	—	—
<b>Sonstige Daten</b>								
Fehlerspeicher	•	•	—	•	•	—	—	•
Kontaktausführung	1 W	1 W	1 W	2 W	1 W	1 W	2 W	2 W

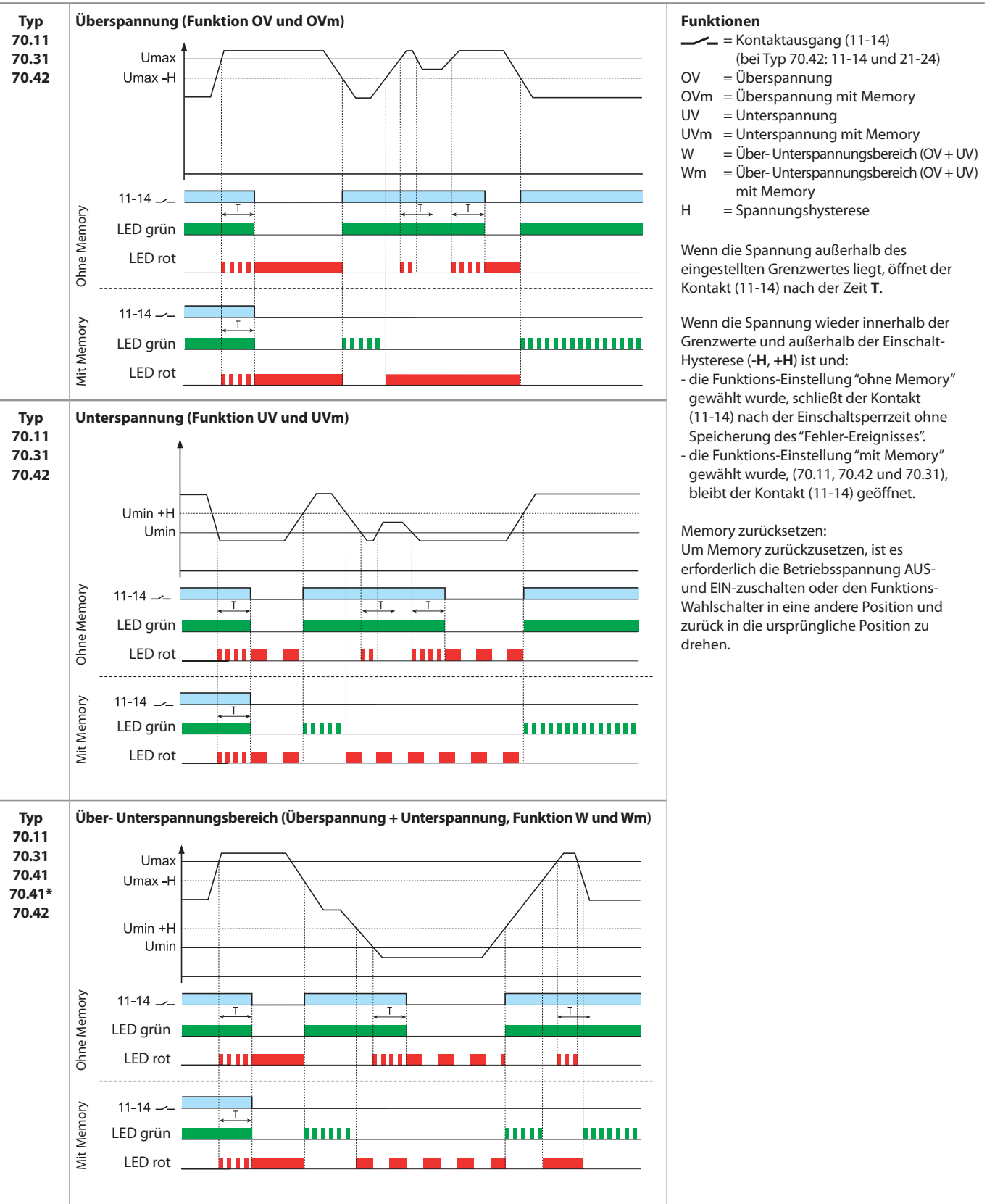


## Allgemeine Angaben

Isolationseigenschaften			70.11/31/41/42	70.51	70.61	70.62/92
Spannungsfestigkeit zwischen Spannungsversorgung und Kontakten	V AC		2500	2500	2500	3000
	(1.2/50 µs) kV		4	4	5	5
Spannungsfestigkeit zwischen geöffneten Kontakten	V AC		1000	1000	1000	1000
	(1.2/50 µs) kV		1.5	1.5	1.5	1.5
EMV - Störfestigkeit						
Art der Prüfung		Vorschrift		Prüfschärfe		
ESD-Entladung	- über die Anschlüsse		EN 61000-4-2		4 kV	
	- durch die Luft		EN 61000-4-2		8 kV	
Elektromagnetisches HF-Feld	(80...1000)MHz		EN 61000-4-3		10 V/m	
	(1...2.8)GHz		EN 61000-4-3		5 V/m	
Burst (5/50 ns, 5 und 100 kHz) an Surge (1.2/50 µs) an Betriebsspannungseingänge	Betriebsspannungseingänge		EN 61000-4-4		4 kV	
Betriebsspannungseingänge	- gemeinsam (common mode)		EN 61000-4-5		4 kV	
	- gegeneinander (differential mode)		EN 61000-4-5		4 kV	
Leitungsgeführtes elektromagnetisches HF-Signal (0.15...230)MHz an	Betriebsspannungseingänge		EN 61000-4-6		10 V	
Spannungseinbrüche	70% U <sub>N</sub>		EN 61000-4-11		25 Frequenzzyklen	
Kurzzeitspannungsunterbrechungen			EN 61000-4-11		1 Frequenzzyklus	
Leitungsgebundene Störaussendung	(0.15...30)MHz		CISPR 11		Klasse B	
Abgestrahlte Störaussendung	(30...1000)MHz		CISPR 11		Klasse B	
Anschlüsse			Schraubklemmen		Push-In - Klemmen	
Abisolierlänge	mm		10		10	
Drehmoment	Nm		0.8		—	
Min. Anschlussquerschnitt			<b>eindrätig</b>		<b>eindrätig</b>	
	mm <sup>2</sup>		0.5		0.75	
	AWG		20		18	
Max. Anschlussquerschnitt			<b>eindrätig</b>		<b>eindrätig</b>	
	mm <sup>2</sup>		1 x 6 / 2 x 4		1 x 1.5 / 2 x 1.5	
	AWG		1 x 10 / 2 x 12		1 x 16 / 2 x 16	
Min. Anschlussquerschnitt			<b>mehrdrätig</b>		<b>mehrdrätig</b>	
	mm <sup>2</sup>		0.5		0.75	
	AWG		20		18	
Max. Anschlussquerschnitt			<b>mehrdrätig</b>		<b>mehrdrätig</b>	
	mm <sup>2</sup>		1 x 4 / 2 x 2.5		1 x 2.5 / 2 x 2.5	
	AWG		1 x 12 / 2 x 14		1 x 14 / 2 x 14	
Weitere Daten			70.11	70.31/41	70.42/61/62/92	70.51
Wärmeabgabe an die Umgebung	ohne Kontaktstrom	W	0.8	0.9	1	2 (230 V AC) / 0.2 (24 V DC)
	bei Dauerstrom	W	2	1.2	1.4	2.5 (230 V AC) / 0.5 (24 V DC)

## Funktionen

**Positive Sicherheitslogik:** Ausgangsrelais ist eingeschaltet (Kontakt 11-14 geschlossen), wenn alle Werte innerhalb der vorgegebenen Grenzwerte liegen.



\* ohne Memory, Funktion Wm nicht wählbar

## Funktionen

**Positive Sicherheitslogik:** Ausgangsrelais ist eingeschaltet (Kontakt 11 -14 geschlossen), wenn alle Werte innerhalb der vorgegebenen Grenzwerte liegen.

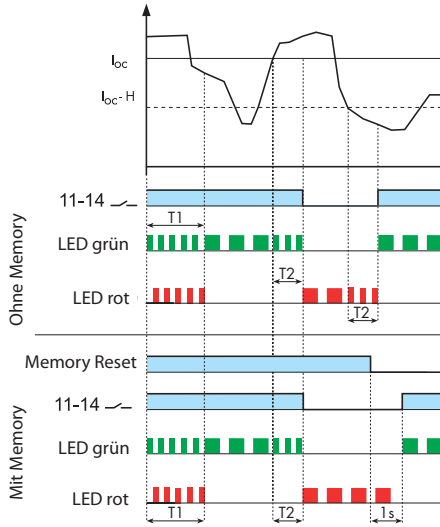
<p><b>Typ</b> 70.31 70.41 70.42 70.61 70.62</p>	<p><b>Phasenfolge und Phasenausfall</b></p> <p>11-14 (nur bei 70.42 und 70.62) 21-24</p> <p>LED grün - Typ 70.31, 70.41, 70.42</p> <p>LED gelb - Typ 70.31, 70.41, 70.42</p> <p>LED rot - Typ 70.61</p> <p>LED rot - Typ 70.62</p>	<p>Liegt beim Einschalten ein Phasenfolgefehler (L1, L2, L3) vor oder fehlt eine Phase, dann schließt der Kontakt (11-14) nicht.</p> <p>Tritt ein Phasenausfall oder Phasenfolgefehler auf, öffnet der Kontakt (11-14) sofort. Nach Phasenrückkehr oder Rückkehr der richtigen Phasenfolge schließt der Kontakt (11-14) sofort.</p> <p>Als Fehlen einer Phase wird erkannt, wenn die Spannung kleiner ist als ca. 80% des Mittelwertes der anderen Spannungen.</p>
<p><b>Typ</b> 70.41 70.42</p>	<p><b>N-Leiter-Ausfall und Phasenasymmetrie</b></p> <p>Asymmetrie</p> <p>N-Leiterbruch</p> <p>11-14</p> <p>LED grün</p> <p>LED gelb</p> <p>LED rot</p>	<p>Tritt ein N-Leiter-Ausfall in der Schalterstellung N "Mit N-Leiter-Überwachung" auf, öffnet der Kontakt (11-14) sofort. Nach Wiederherstellung der Verbindung zum N-Leiter schließt der Kontakt (11-14) sofort.</p> <p>Tritt eine Phasenasymmetrie über dem eingestellten %-Wert auf, öffnet der Kontakt (11-14) nach der Zeit T. Wenn die Asymmetrie wieder unter dem eingestellten Wert und der Asymmetrie-Hysteresis von ca. 2% (fester Wert) liegt, schließt der Kontakt (11-14) nach der Einschaltsperrzeit.</p>
<p><b>Typ</b> 70.92</p>	<p>U</p> <p>R [Ω]</p> <p>3.600</p> <p>2.500</p> <p>1.500</p> <p>1.000</p> <p>20</p> <p>0</p> <p>DEF</p> <p>U</p> <p>Ohne Memory</p> <p>11-14</p> <p>21-24</p> <p>DEF</p> <p>U</p> <p>Mit Memory</p> <p>11-14</p> <p>21-24</p> <p>BX RESET</p> <p>DX RESET</p> <p>*PTC-Leiterbruch      **PTC-Leitungskurzschluss</p> <p>*** RESET MEMORY = Betätigen Sie die RESET-Taste, oder unterbrechen Sie die Spannungsversorgung.</p>	<p>Der Kontakt öffnet sich bei:</p> <ul style="list-style-type: none"> <li>- PTC-Leitungsbruch</li> <li>- Übertemperatur <math>R_{PTC} &gt; (2.5 \dots 3.6)k\Omega</math></li> <li>- PTC-Kurzschluss (<math>R_{PTC} &lt; 20 \Omega</math>)</li> <li>- Ausfall der Versorgungsspannung</li> </ul> <p>Der Kontakt bleibt geschlossen, wenn:</p> <ul style="list-style-type: none"> <li>- Temperatur innerhalb der Grenzwerte</li> <li>- <math>R_{PTC} &gt; (1.0 \dots 1.5)k\Omega</math> beim Einschalten</li> <li>- <math>(1 \dots 1.5)k\Omega</math> beim Abkühlen.</li> </ul> <p>Rücksetzen des Fehlers im BX-Modus (BF 0.5s oder BL 3s) durch die abfallende Flanke am RESET-Eingang.</p> <p>Rücksetzen des Fehlers im DX-Modus (DF 0.5s oder DL 3s) durch die ansteigende Flanke am RESET-Eingang.</p> <p>Das RESET-Signal muss <math>&gt;1s</math> sein.</p>

Funktionen

**Positive Sicherheitslogik:** Ausgangsrelais ist eingeschaltet (Kontakt 11-14 geschlossen), wenn alle Werte innerhalb der vorgegebenen Grenzwerte liegen.

Typ 70.51

Überstrom (Funktion OC und OCm)



Funktionen

- = Kontaktausgang 11-14
- OC = Überstrom
- OCm = Überstrom mit Memory
- UC = Unterstrom
- UCm = Unterstrom mit Memory
- W = Überwachung Strombereich
- Wm = Überwachung Strombereich mit Memory
- H = Stromhysterese

Wenn der Strom sich außerhalb der Grenzwerte befindet, schaltet der Relaiskontakt nach Ablauf der eingestellten Zeit **T2**.

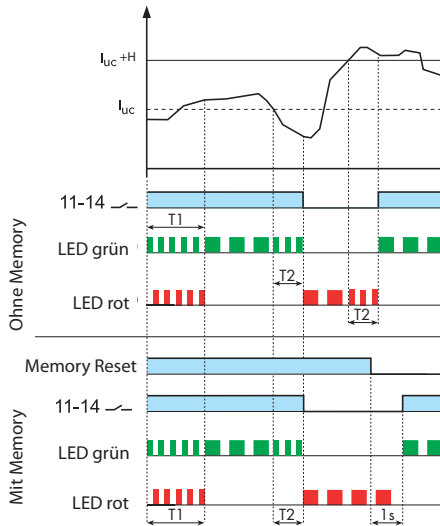
Wenn sich der Strom wieder innerhalb der Grenzwerte ( $\pm$  Hysterese **H**) befindet:

- in der Funktion "kein Memory", wird der Ausgangskontakt zurückgesetzt, d.h. er schließt nach abgelaufener Verzögerungszeit wieder, ohne Berücksichtigung des vorausgegangenen Ereignisses.
- in der Funktion "mit Memory" bleibt der Ausgangskontakt offen.

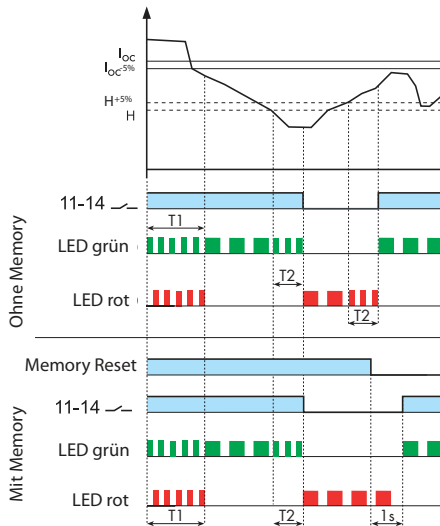
Um Memory zurückzusetzen, ist es erforderlich die Betriebsspannung AUS- und EIN- zu schalten oder durch Betätigung des zwischen den Klemmen B1 und B2 angeschlossenen Taster (Schließerkontakt).

Während der Einschaltsperrzeit **T1** erfolgt keine Stromüberwachung.

Unterstrom (Funktion UC und UCm)



Überwachung des Strombereichs (Überstrom + Unterstrom, (Funktion W und Wm)



Frontansicht: Funktions-Wahlschalter und Einstellregler

<p><b>70.11</b></p> <p>Funktionen: OV, OVm, UV, UVm, W, Wm</p> <p><math>T_{\text{Abschaltverzögerung}}</math>: (0.5...60)sec</p> <p><math>U_{\text{Max}}</math>: (220...270)V</p> <p><math>U_{\text{Min}}</math>: (170...230)V</p>	<p><b>70.31</b></p> <p>Funktionen: OV, OVm, UV, UVm, W, Wm</p> <p><math>U_{\text{Max}}</math>: (380...480)V</p> <p><math>U_{\text{Min}}</math>: (300...400)V</p> <p><math>T_{\text{Abschaltverzögerung}}</math>: (0.5...60)sec</p> <p><math>U_{\text{Min}}</math>: (170...230)V</p>	<p><b>70.41</b></p> <p>N= Mit N-Leiter Überwachung N≠ Ohne N-Leiter Überwachung</p> <p><math>U_{\text{Max}}</math>: (380...480)V</p> <p>(4...25)% <math>U_N</math></p> <p><math>U_{\text{Min}}</math>: (300...400)V</p> <p><math>T_{\text{Abschaltverzögerung}}</math>: (0.5...60)sec</p>
--------------------------------------------------------------------------------------------------------------------------------------------------------------------------------------------------------------------------------------------------------	-------------------------------------------------------------------------------------------------------------------------------------------------------------------------------------------------------------------------------------------------------------------------------------------------------------	-------------------------------------------------------------------------------------------------------------------------------------------------------------------------------------------------------------------------------------------------------------------------------------------------------------------

<p><b>70.42</b></p> <p>Funktionen: OV, OVm, UV, UVm, W, Wm</p> <p><math>U_{\text{Max}}</math>: (380...480)V</p> <p>(5...25)% <math>U_N</math></p> <p><math>U_{\text{Min}}</math>: (300...400)V</p> <p><math>T_{\text{Abschaltverzögerung}}</math>: (0.5...60)sec</p>
------------------------------------------------------------------------------------------------------------------------------------------------------------------------------------------------------------------------------------------------------------------------------------------

<p><b>70.51</b></p> <p>Messbereich <math>I_M</math>: (0.5, 1, 2, 5, 10, 16) A</p> <p>Funktionen: OC, OCm, UC, UCm, W, Wm</p> <p>Stromwert (innerhalb des Messbereichs) (0...<math>I_M</math>)</p> <p>Einschaltsperrzeit (0.1...40 sec)</p> <p>Ein- Ausschaltverzögerungszeit (0.1...30 sec)</p> <p>Hysterese 5...50% 1...99% (bei Strombereichsüberwachung)</p>
-----------------------------------------------------------------------------------------------------------------------------------------------------------------------------------------------------------------------------------------------------------------------------------------------------------------------------------------------------------------------------------------------------

LED-Statusanzeige

Überwachungsrelais - Typ	LED	Normalbetrieb	Anormaler Betrieb (Spannung außerhalb des Sollwertes, Abschaltverzögerungszeit läuft)	Anormaler Betrieb (Grund für die Abschaltung, erforderliches RESET wenn "mit Memory" gewählt wurde)	
		Kontakt (11 - 14) <sup>1)</sup> geschlossen	Kontakt (11 - 14) <sup>1)</sup> geschlossen	Kontakt (11-14) <sup>1)</sup> geöffnet	
70.11.8.230.2022	• •		 	  	Überspannung OV oder OVm Unterspannung UV oder UVm Mit Memory, nach einem Fehler ist ein manueller "RESET" erforderlich
70.31.8.400.2022	• • •		 	    	Überspannung OV oder OVm Unterspannung UV oder UVm Phasenausfall Phasenfolge Mit Memory, nach einem Fehler ist ein manueller "RESET" erforderlich
70.41.8.400.2030	• • •		 	     	Überspannung OV Unterspannung UV Phasenasymmetrie Phasenausfall N-Leiterbruch Phasenfolge
70.42.8.400.2032	• • •		 	      	Überspannung OV oder OVm Unterspannung UV oder UVm Phasenasymmetrie Phasenausfall N-Leiterbruch Phasenfolge Mit Memory, nach einem Fehler ist ein manueller "RESET" erforderlich
70.51.0.240.x032	• •		oder (während T2)   (während T1)	oder (während T2)	
70.61.8.400.x000	•			 Phasenfolge oder Phasenausfall	
70.62.8.400.0000	•			 Phasenausfall  Phasenfolge	

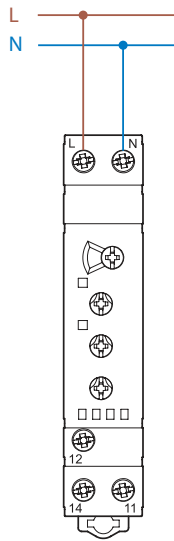
\* Die Funktion "mit Memory" ist nur bei den Typen 70.11, 70.31, 70.42 und 70.51 verfügbar.

\*\* Bei der Einstellung "mit Memory" erfolgt das Zurücksetzen durch AUS- und EIN-Schalten der Betriebsspannung oder durch Drehen des Funktionswahlschalters in eine andere Position und zurück in die ursprüngliche Position bei den Typen 70.11, 70.31 und 70.42.

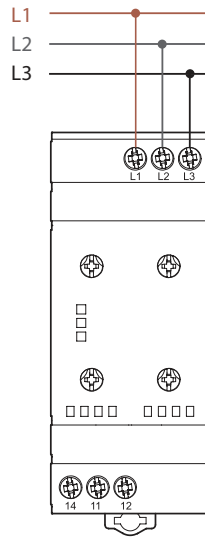
<sup>1)</sup> Bei den Typen 70.42 und 70.62 zusätzlich Kontakt 21-24.

Reset bei Typ 70.51 erfolgt durch AUS- und EIN-Schalten der Betriebsspannung oder durch Betätigung eines zwischen den Klemmen B1 und B2 angeschlossenen Tasters (Schließer).

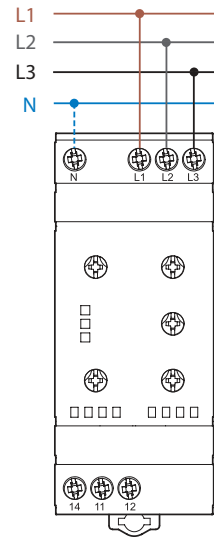
Anschlussbilder



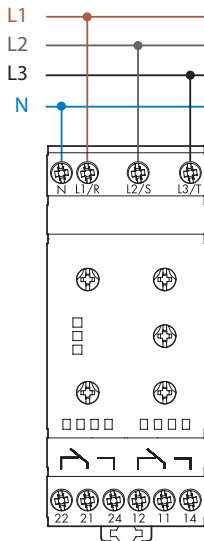
Typ 70.11



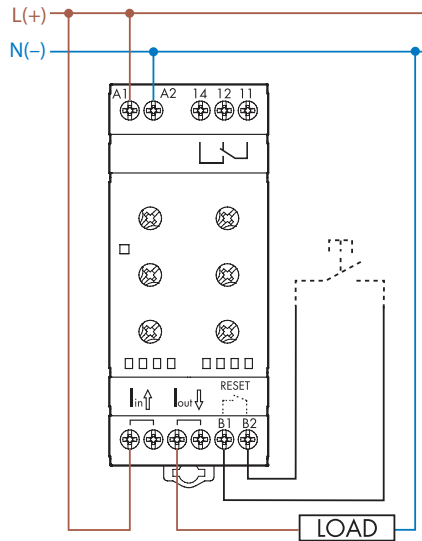
Typ 70.31



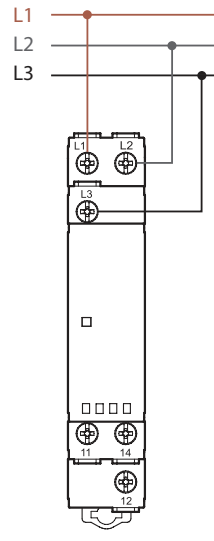
Typ 70.41



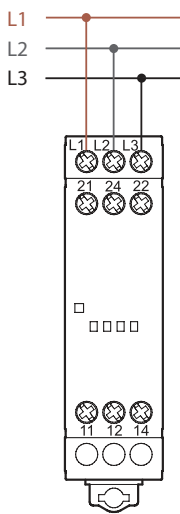
Typ 70.42



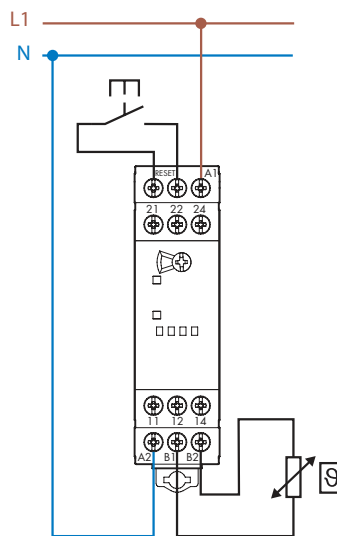
70.51 und 70.51 NFC



Typ 70.61



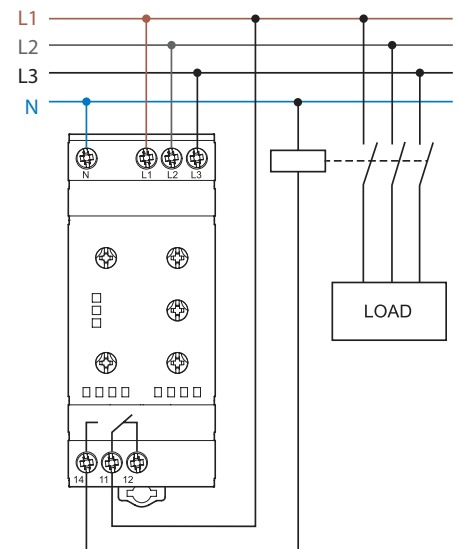
Typ 70.62



Typ 70.92

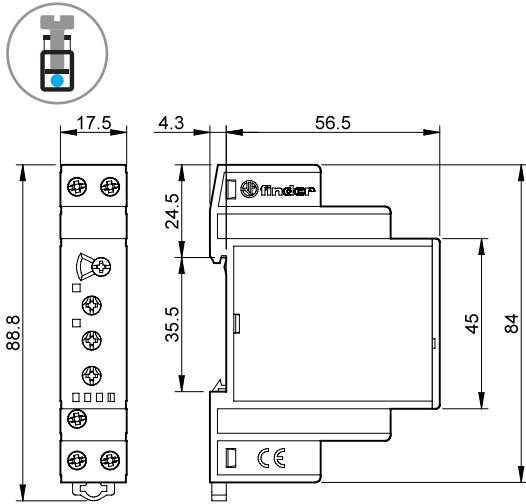
Anschluss-Beispiel

Der Ausgangskontakt des Überwachungsrelais schaltet die Spule eines Leistungsschützes.

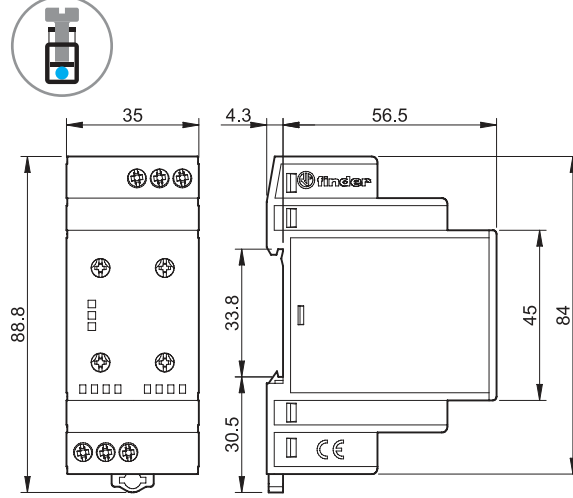


## Abmessungen

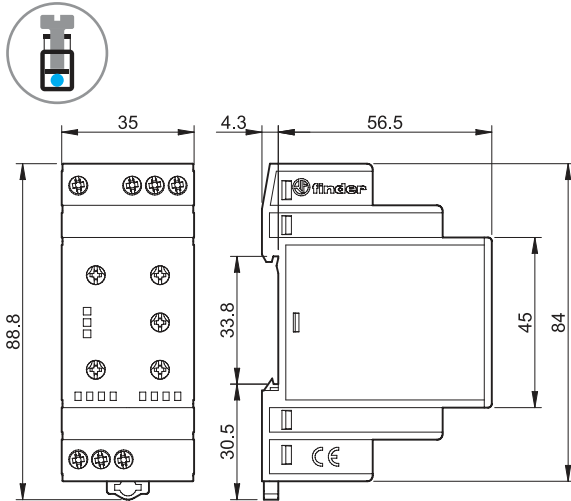
Typ 70.11  
Schraubklemmen



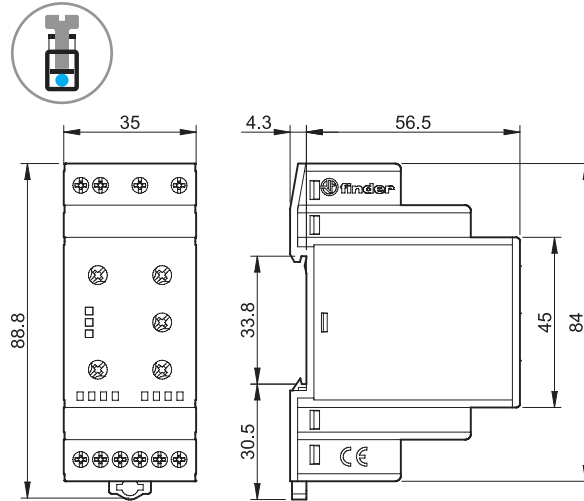
Typ 70.31  
Schraubklemmen



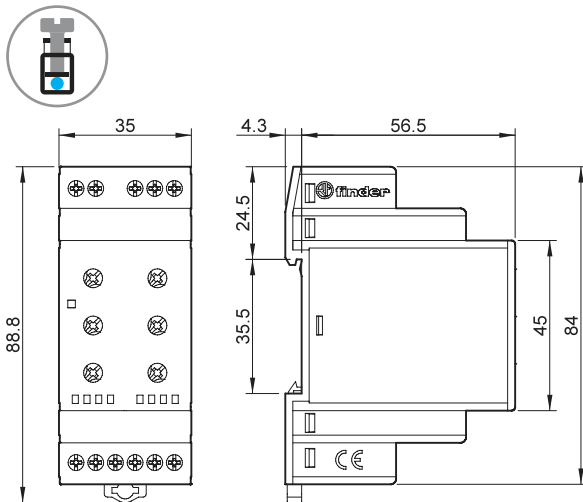
Typ 70.41  
Schraubklemmen



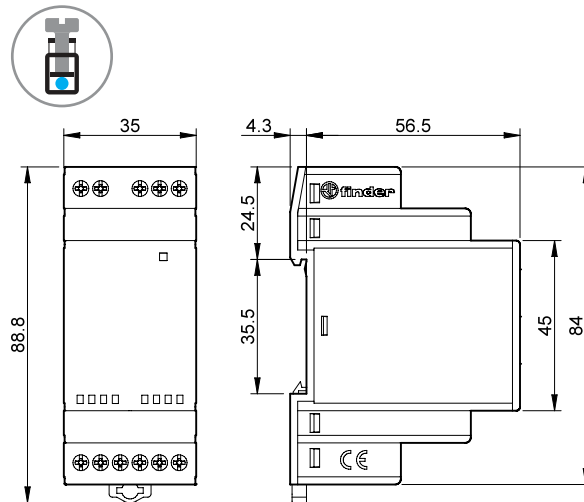
Typ 70.42  
Schraubklemmen



Type 70.51.0.240.2032  
Screw terminal



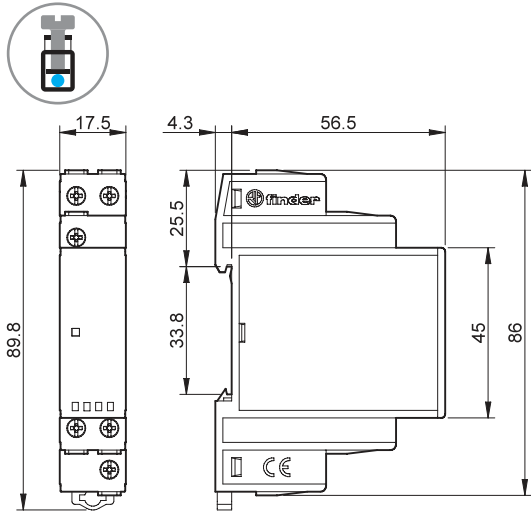
Type 70.51.0.240.N032  
Screw terminal



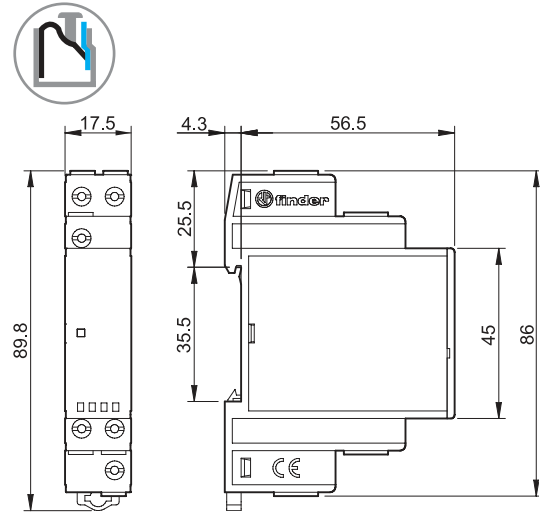


**Abmessungen**

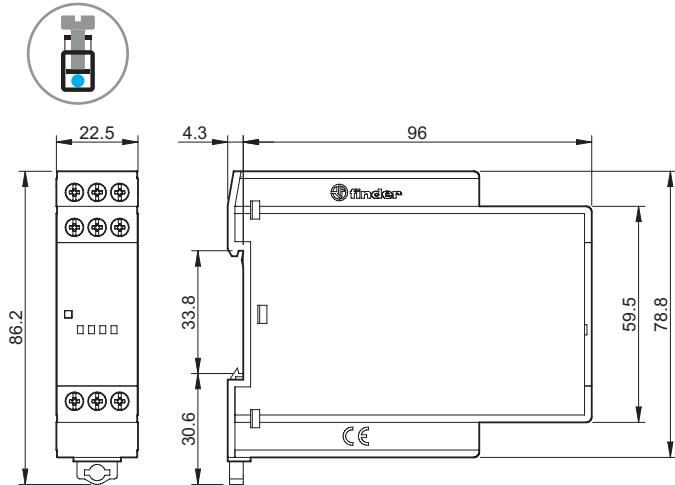
Typ 70.61  
Schraubklemmen



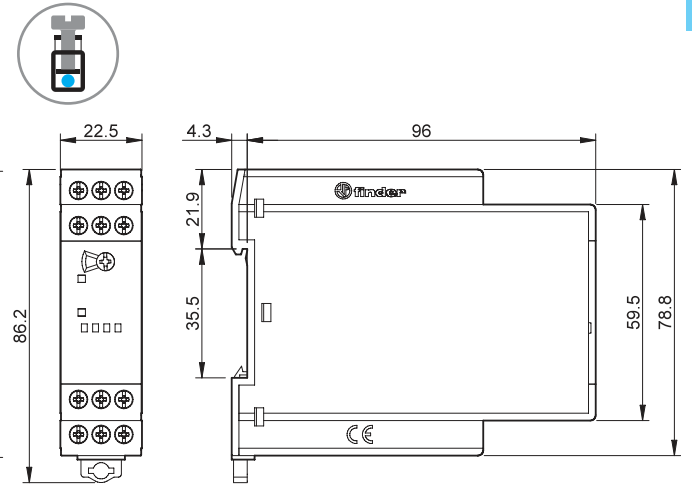
Typ 70.61-P000  
Push-In - Klemmen



Typ 70.62  
Schraubklemmen



Typ 70.92  
Schraubklemmen



E

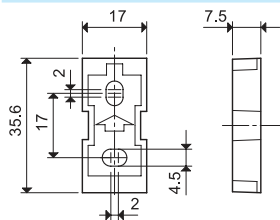
Zubehör



020.01

**Befestigungsfuß** für Chassismontage für Typ 70.11, 70.61 und 70.92, 17.5 mm breit

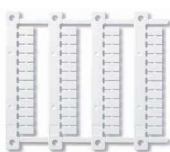
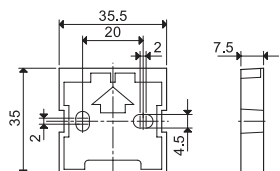
020.01



011.01

**Befestigungsfuß** für Chassismontage für Typ 70.31, 70.41, 70.42 und 70.51, 35 mm breit

011.01



060.48

**Bezeichnungsschild-Matte (CEMBRE-Thermotransferdrucker),**

für Typ 70.11, 70.31, 70.41, 70.42, 70.51, 70.62 und 70.92 Plastik, 48 Schilder, (6 x 12)mm

060.48

E



022.09

**Distanzstück**, Plastik grau, 9 mm breit - zum Befestigen auf der DIN-Schiene als Montageabstand zwischen benachbarten Überwachungsrelais der Serie 70 bzw. zu anderen Bauelementen

022.09

