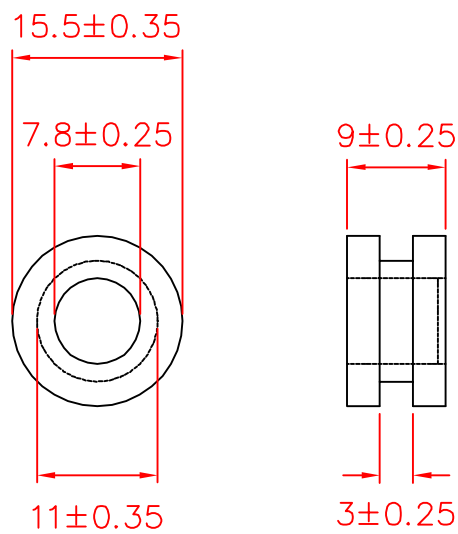


GMC-1108



承認

 98.02.02
 邱平裕

審查

製圖

 98.02.02
 吳經立

設計

中文名		MATERIAL	ITEM NO.
護線環		P.V.C.	GMC-1108
SCALE		FINISH	NAME
mm			GROMMET(closed)
△ (. .)	TOLERANCE AS FIGURE	△ (. . .)	02-02-2009
使用機種		DATE	REVISIONS K001
			R.NO.

