

PAW 46 - 8 Ohm

Art. No. 3056



46 cm (18") Tieftöner für PA Systeme.

46 cm (18") woofer for PA applications.

Eigenschaften / Attributes

- Druckgusskorb
- Verstärkte Papiermembran
- 100 mm Schwingspule für hohe Belastbarkeit
- Til Spulenträger
- Zusätzlich belüfteter Luftspalt (6fach Bohrung)
- Große 55 mm Polkernbohrung
- M-förmig gefaltete Textilsicke für große Hübe
- Nomex Zentrierspinne
- EVA Dichtung
- Ferrit Magnet
- Die cast basket
- Reinforced paper membrane
- 100 mm voice coil for high power handling
- Til voice coil former
- Additional vented air gap (6 holes)
- 55 mm t-yoke venting
- M shape surround for high excursion
- Nomex spider
- EVA gasket
- Ferrite magnet

Gehäuseempfehlungen / Recommended cabinets

Volumen/Prinzip	BR-Rohr	f_b	f_c/Q_{TC}
120 l/geschlossen	-	-	56 Hz/0,71
150 l/Bassreflex	6 x BR 25,50	37 Hz	-

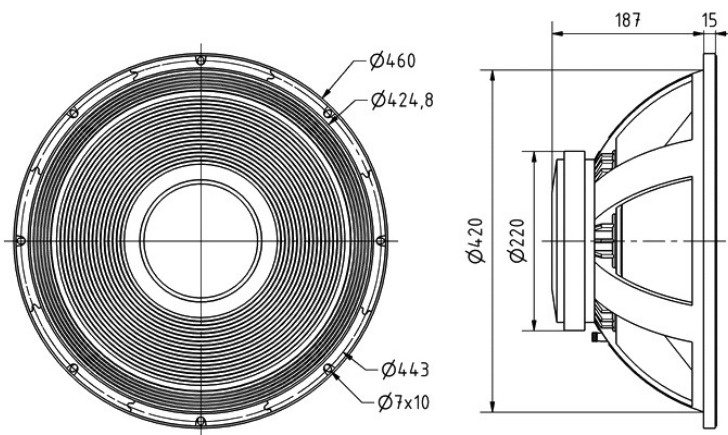
23.06.2016

273 l/Bassreflex	400 cm ² x 27 cm	30 Hz	-
------------------	-----------------------------	-------	---

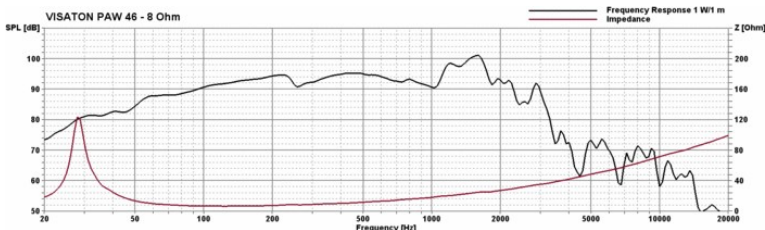
Volume/Principle	BR-Channel	f _b	f _c /Q _{TC}
120 l/closed	-	-	56 Hz/0,71
150 l/bass reflex	6 x BR 25.50	37 Hz	-
273 l/bass reflex	400 cm ² x 27 cm	30 Hz	-

PAW 46 - 8 Ohm

Art. No. 3056



PAW 46
14.06.2016



Technische Daten / Technical data

Membrannachgiebigkeit Cm Cm	0,16 mm/N
Nennbelastbarkeit Rated power	700 W
Musikbelastbarkeit Maximum power	1000 W
Nennimpedanz Z Nominal impedance Z	8 Ohm
Übertragungsbereich Frequency response	f _u -3200 Hz
(f _u : untere Grenzfrequenz abhängig vom Gehäuse) (f _u : Lower cut-off frequency depending on cabinet)	.
Mittlerer Schalldruckpegel Mean sound pressure level	93 dB (2,83 V/1 m)
Maximaler linearer Hub Maximum linear displacement	+/-4,9 mm
Grenzauslenkung Excursion limit	+/-10 mm
Resonanzfrequenz f _s Resonance frequency f _s	29 Hz
Obere Polplattenhöhe Height of front pole-plate	12 mm
Schwingspulendurchmesser Voice coil diameter	100 mm
Wickelhöhe Height of winding	21,8 mm
Schallwandöffnung Cutout diameter	422 mm
Gewicht netto Net weight	11,5 kg
Gleichstromwiderstand R _{dc} D.C. resistance R _{dc}	6,1 Ohm
Mechanischer Q-Faktor Q _{ms} Mechanical Q factor Q _{ms}	8,97

23.06.2016

Elektrischer Q-Faktor Qes Electrical Q factor Qes	0,38
Gesamt-Q-Faktor Qts Total Q factor Qts	0,36
Äquivalentes Luftnachgiebigkeitsvolumen Vas Equivalent volume Vas	325 l
Effektive Membranfläche Sd Effective piston area Sd	1210 cm ²
Dynamische bewegte Masse Mms Dynamically moved mass Mms	186 g
Antriebsfaktor Bxl Force factor Bxl	23,6 Tm
Schwingspuleninduktivität L Inductance of the voice coil L	1,5 mH