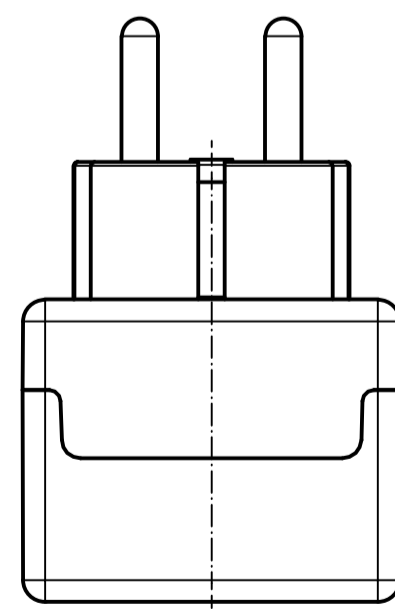
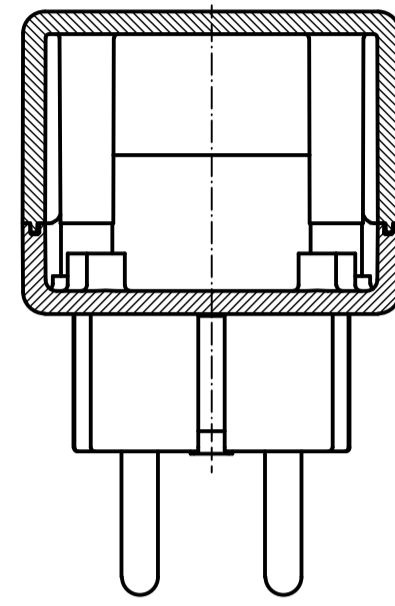
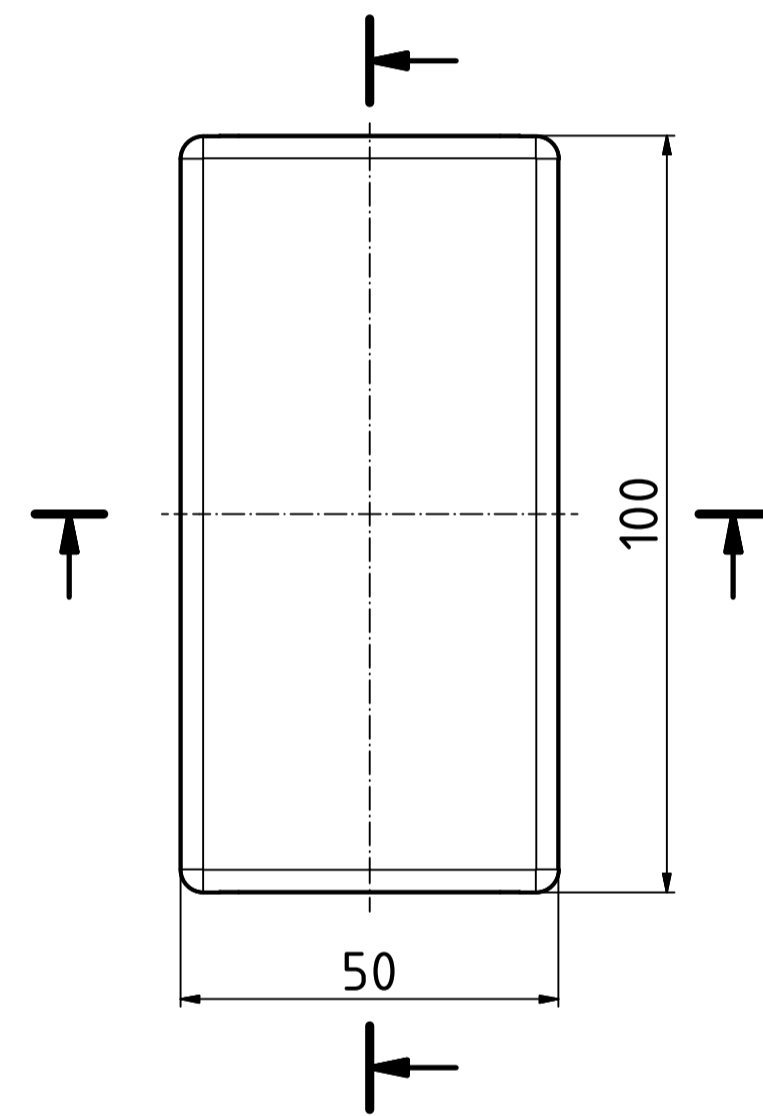
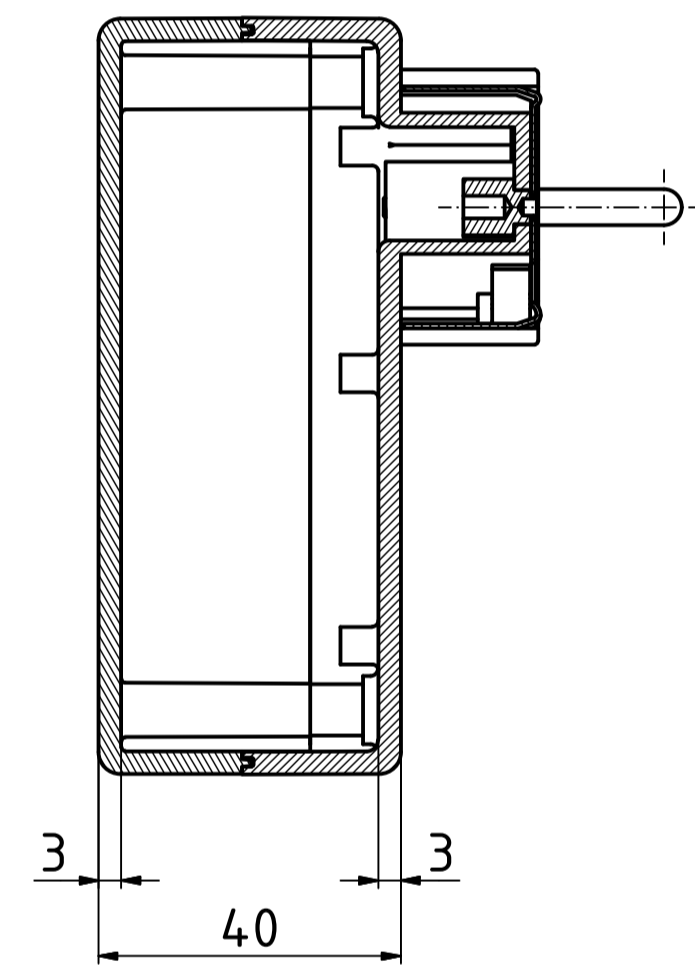
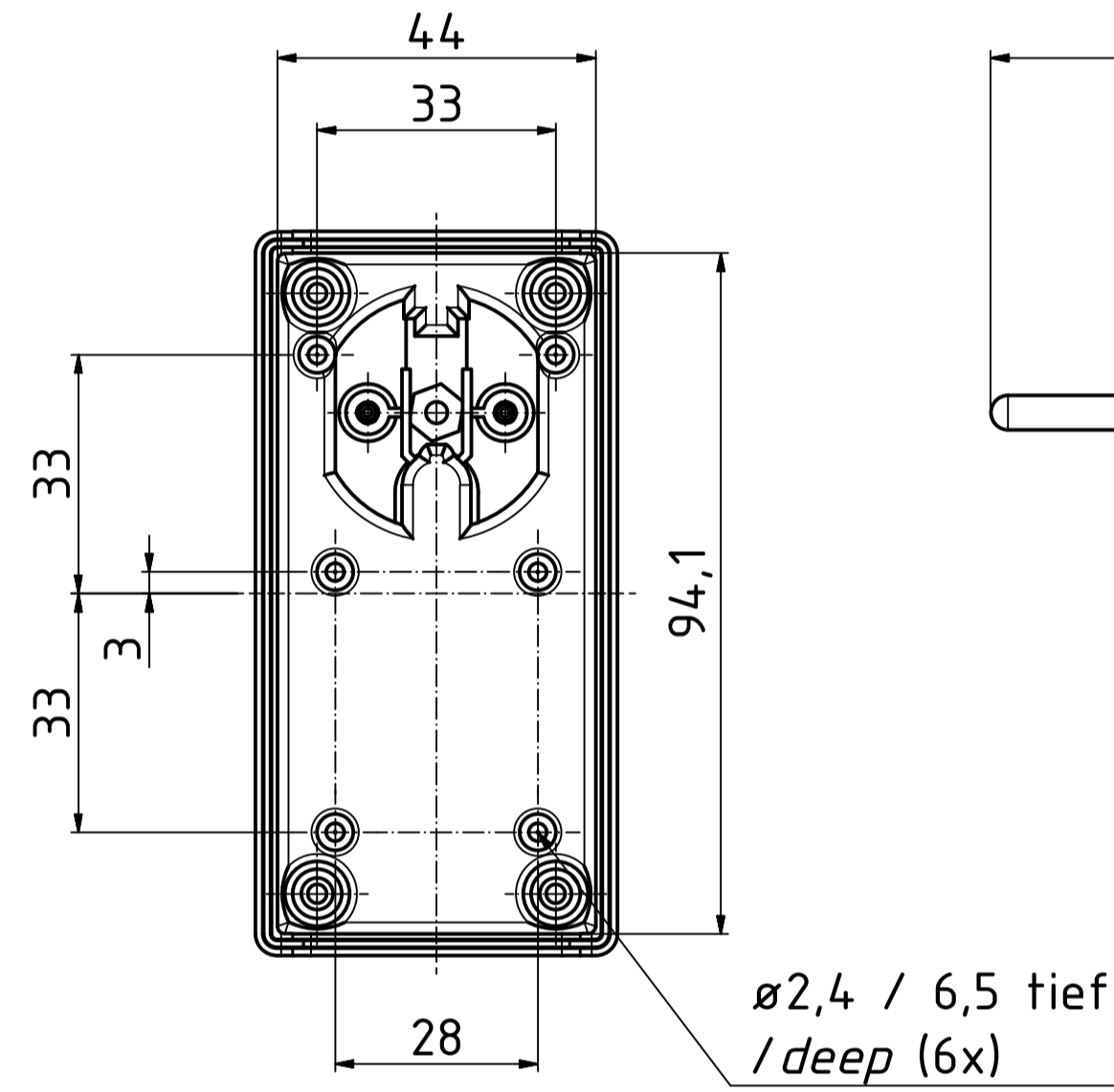


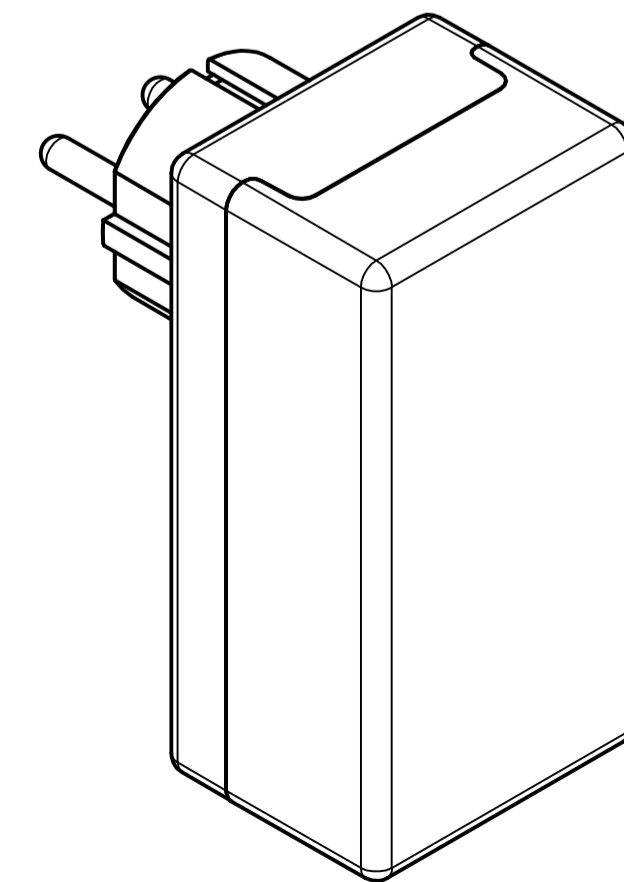
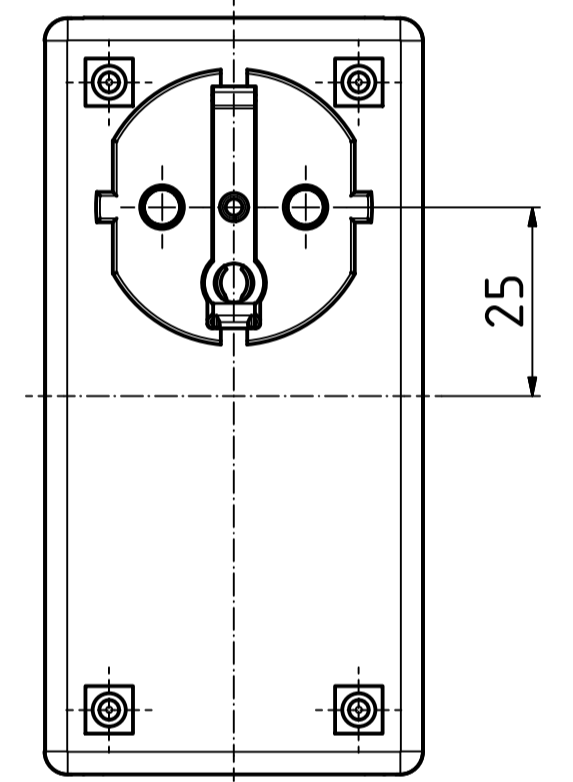
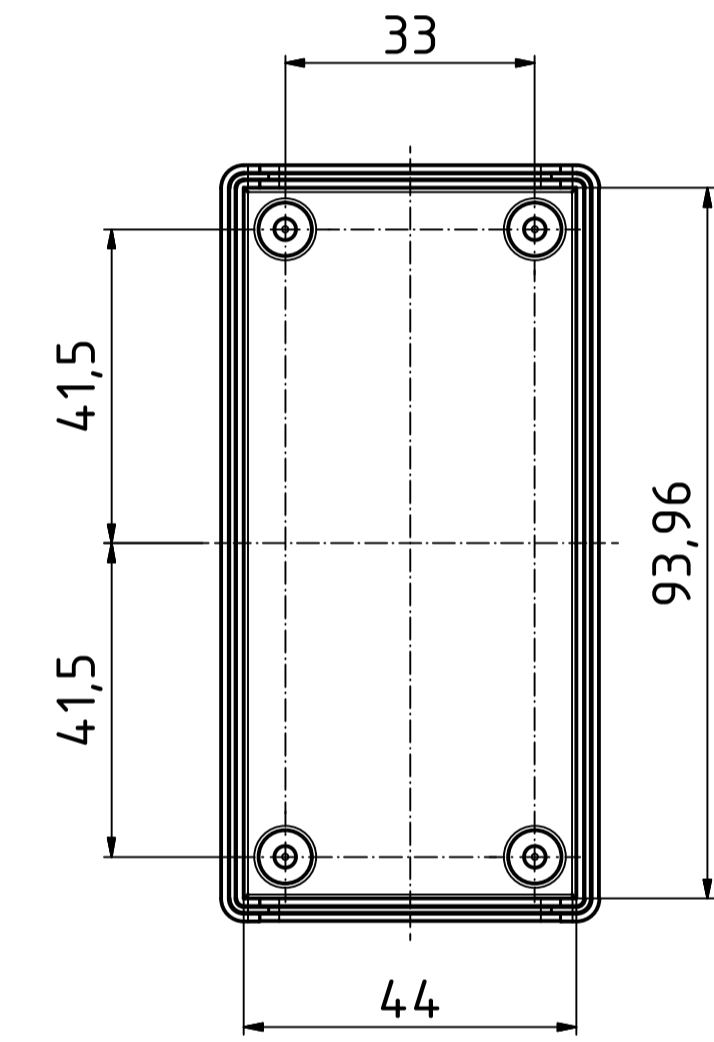
"Schutzvermerk nach DIN ISO 16616 beachten" - "Please pay attention to copyright note DIN ISO 16616"



Unterteil von innen/
Base from the inside



Oberteil von innen/
Lid from the inside



Maßstab/ Scale:	1:1	
Zeichnungs-Nr. / Drawing-No.:	1K 04.20.012.01	
Artikel / Article:	SE 420 E/CEE	
Katalogzeichnung/Catalogue drawing		
A.Nr./ Art.No.:	Datum/ Date:	
DISK: 2803756.idw Datum/Date: 11.03.2015 CK		



A Phoenix Mecano Company