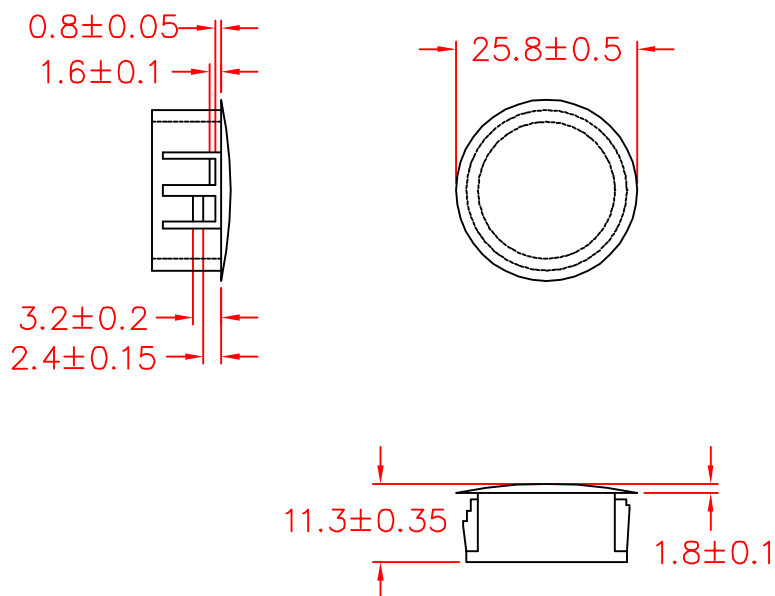


# HP-22



To fit  $22.2 \pm 0.1$  mm hole  
 Max. Thickness 3.2mm

承認



審查

製圖



設計

中文名		MATERIAL	UL 94V-2	ITEM NO.
扣式塞頭			NYLON 66	HP-22
SCALE		FINISH	NAME	
mm			HOLE PLUG	
△ ( )	TOLERANCE	△ ( )	DATE	REVISIONS
	AS FIGURE		10-02-2013	K002
使用機種				R.NO.

