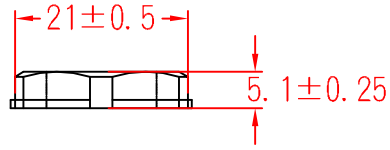


# EGWW-9

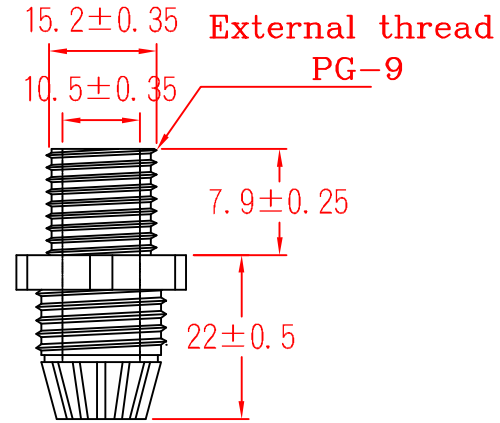
螺帽  
LOCK NUT



墊片  
WASHER

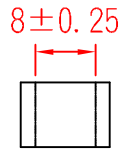


本體  
BODY



夾緊爪  
CLAW

夾緊圈  
SEALS



迫緊頭  
NUT



承認  
KSS  
98.05.19  
邱平裕

審查

製圖  
KSS  
98.05.19  
謝文通

設計

中文名		MATERIAL	UL 94V-2	ITEM NO.	EGWW-9
外迫式電纜固定頭			NYLON 66		
SCALE		FINISH		NAME	NYLON CABLE GLAND
△ ( . . )	TOLERANCE AS FIGURE		△ ( . . )	05-19-2009	REVISIONS K002
使用機種				DATE	R.NO.

